

Описание устройства

Активный оптический кабель QSFP+ – SFP+, 40 Гб/с

Длина от 1м до 100м

MT-QSFP2SFPp-40G-AOC-xx-CD

ОСОБЕННОСТИ

- Скорость передачи данных до 10.3 Гб/с на каждый канал
- Электрический интерфейс с функцией «горячего подключения»
- 850nm VCSEL передатчик, PIN фото-приёмник
- Максимальная длина соединения 100м по многомодовому волокну OM3
- Рабочая температура: 0 до 70 °С
- Соответствует спецификациям SFF-8436 и SFF-8431
- Соответствует стандарту RoHS6



ПРИМЕНЕНИЕ

- InfiniBand 4xSDR, DDR, QDR
- Коммутаторы, маршрутизаторы, серверы и т.д.
- Дата-центры
- 40Gigabit Ethernet

ОПИСАНИЕ УСТРОЙСТВА

Активный кабель Modultech MT-QSFP2SFPp-40G-AOC-xx-CD предлагает эффективное и экономичное решение для соединения портов 40G QSFP и 10G SFP+ включая сетевые карты, коммутаторы, серверы. Такой кабель представляет собой оптический кабель на одном конце которого установлен разъем QSFP (SFF-8436) со скоростью 40Гб/с, а на другом конце четыре разъёма SFP+ (SFF-8431) по 10Гб/с каждый. Данные кабели применяются для соединения портов QSFP 40G с четырьмя портами SFP+ 10G.

ХАРАКТЕРИСТИКИ ИНТЕРФЕЙСА QSFP

Параметр	Описание
Форм-фактор модуля	QSFP+ (Соответствует SFF8436/SFF8472)
Скорость передачи	40 Гб/с
BER	$<10^{-12}$
Рабочая температура	0 до + 70°C
Температура хранения	-20 до + 85°C
Напряжение питания	3.3В
Ток питания	180мА
Интерфейс управления	I ² C (Соответствует SFF8472)

ОПТИЧЕСКИЕ ХАРАКТЕРИСТИКИ

Параметр	Обозначение	Мин.	Норм.	Макс.	Ед.изм.
Передатчик					
Длина волны	λ_c	840	850	860	нм
Ширина спектра	$\Delta\lambda$	-	-	0,65	нм
Мощность излучения, каждой линии	P _{out}	-7,5	-	2,5	дБм
Разница в мощности, между любыми двумя линиями	P _{dif}	-	-	4	дБ
Коэффициент гашения импульса	ER	3	-	-	дБ
Максимальный уровень излучения, для каждой линии	P _{max}	-	-	4	дБм
Ограничение дисперсии (TDP), для каждой линии	TDP	-	-	3,5	дБ
Уровень сигнала, каждой линии – лазер отключен	P _{off}	-	-	-30	дБ
Глаз-диаграмма: X1, X2, X3, Y1, Y2, Y3	Соответствует спецификации 0.23, 0.34, 0.43, 0.27, 0.35, 0.4				
Приёмник					
Длина волны	λ_c	840	850	860	нм
Чувствительность приёмника под нагрузкой, для каждой линии	S	-	-	-5,4	дБм
Максимальный уровень, для каждой линии	S _{max}	-	-	2,4	дБм
Отражение приёмника	Ref	-	-	-12	дБ
Пиковая мощность, для каждой линии	S _{peak}	-	-	4	дБм
LOS Assert	LOS _A	-30	-	-	дБм
LOS De-Assert – OMA	LOS _D	-	-	-7,5	дБм
LOS Hysteresis	LOS _H	0,5	-	-	дБ

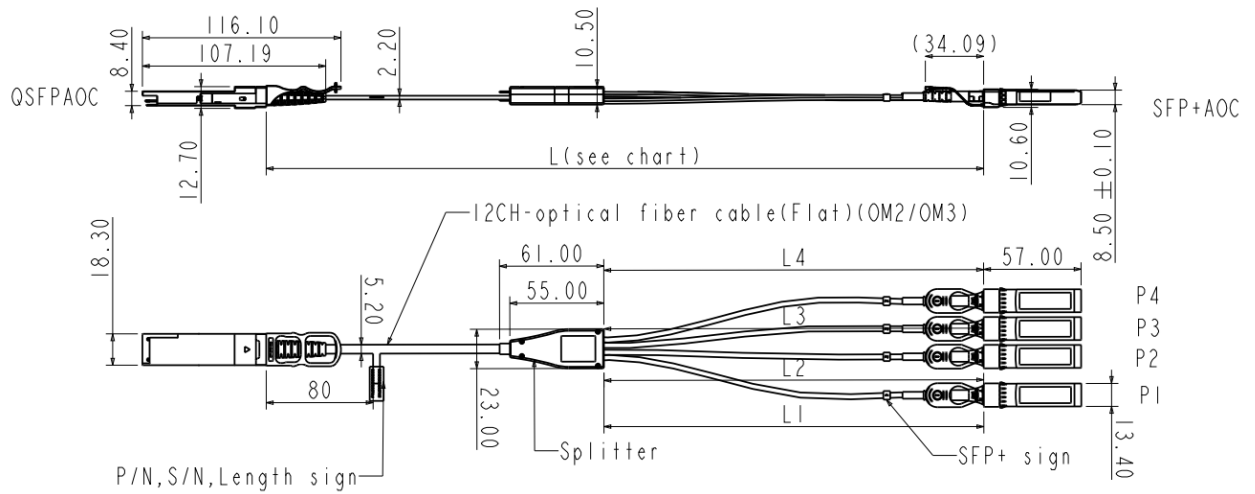
ХАРАКТЕРИСТИКИ ИНТЕРФЕЙСА SFP+

Параметр	Описание
Форм-фактор модуля	SFP+ (Соответствует SFF8431/SFF8432/SFF8472)
Скорость передачи	от 1 до 10.3125 Гб/с
BER	$<10^{-12}$
Рабочая температура	0 до + 70°C
Температура хранения	-20 до + 85°C
Напряжение питания	3.3V
Ток питания	455mA (максимум)
Интерфейс управления	I ² C (Соответствует SFF8472)

ОПТИЧЕСКИЕ ХАРАКТЕРИСТИКИ

Параметр	Обозначение	Мин.	Норм.	Макс.	Единица измерения
Передатчик					
Центральная длина волны	λ_t	840	850	860	нм
Оптическая мощность	P_{avg}	-6,5	-	-1	дБм
Коэффициент гашения импульса	ER	3,5	-	-	дБ
Ограничение дисперсии @при отражении 12дБ	TDP	-	-	3,9	дБ
Относительная интенсивность шума	Rin	-	-	-128	дБ/Гц
Обратное отражение	Ref	-	-	12	дБ
Приёмник					
Длина волны	λ_r	840	850	860	нм
Чувствительность приёмника	P_{sens}	-	-	-11,1	дБм
Чувствительность приёмника под нагрузкой OMA	P_{ss}	-	-	-7,5	дБм
Функция LOS	Los	-30	-	-12	дБм
Перегрузка	P_{in}	-	-	-1	дБм
Отражение приёмника	Ref	-	-	-12	дБ

ГАБАРИТНЫЕ РАЗМЕРЫ



ИНФОРМАЦИЯ ДЛЯ ЗАКАЗА

Наименование	Описание
MT-QSFP2SFPp-40G-AOC-01-CD	QSFP+-4xSFP+ АОК, 4x10Гб/с, 850нм, 1 м
MT-QSFP2SFPp-40G-AOC-02-CD	QSFP+-4xSFP+ АОК, 4x10Гб/с, 850нм, 2 м
MT-QSFP2SFPp-40G-AOC-03-CD	QSFP+-4xSFP+ АОК, 4x10Гб/с, 850нм, 3 м
MT-QSFP2SFPp-40G-AOC-05-CD	QSFP+-4xSFP+ АОК, 4x10Гб/с, 850нм, 5 м
MT-QSFP2SFPp-40G-AOC-07-CD	QSFP+-4xSFP+ АОК, 4x10Гб/с, 850нм, 7 м
MT-QSFP2SFPp-40G-AOC-10-CD	QSFP+-4xSFP+ АОК, 4x10 Гб/с, 850нм, 10 м
MT-QSFP2SFPp-40G-AOC-15-CD	QSFP+-4xSFP+ АОК, 4x10 Гб/с, 850нм, 15 м