

## Описание устройства

### Трансивер QSFP+ пассивный DAC, 40Гб/с

длина от 0,5м до 5м

### MT-QSFP-40G-PDAC-xx-CD

#### ОСОБЕННОСТИ

- 4х канальный полнодуплексный медный пассивный трансивер
- Скорость передачи данных: 1.0 Гб/с - 10.3125 Гб/с (каждый канал)
- Максимальная агрегированная скорость передачи: 41.25 Гб/с (4 x 10.3125 Гб/с)
- Разъём высокой плотности QSFP 38 контактов
- Двух проводной интерфейс I2C для работы с памятью EEPROM, с возможностью настройки
- Низкое рассеивание мощности: 0.5 Вт (ном.)
- Рабочая температура: 0 до 70 °С
- Соответствие стандарту SFF-8436
- Соответствует стандарту RoHS6



#### ПРИМЕНЕНИЕ

- 10G/40Gigabit Ethernet
- InfiniBand 4XSDR, DDR, QDR
- Коммутаторы, маршрутизаторы, и СХД
- Дата-центры
- 2, 4, 8, 10 Gigabit Fibre Channel

#### ОПИСАНИЕ УСТРОЙСТВА

Пассивные кабели Modultech MT-QSFP-40G-PDAC-xx-CD представляют собой высокопроизводительные и экономичные решения для организации 40G LAN, HPC и SAN соединений. Пассивные кабели QSFP+ полностью соответствуют стандартам SFF-8436, QSFP+ MSA и IEEE P802.3ba 40GBASE-CR4. Они обеспечивают низкое энергопотребление на коротких соединениях. Каждая линия кабеля способна передавать информацию со скоростью 10Гб/с, агрегированная скорость составляет 40Гб/с.

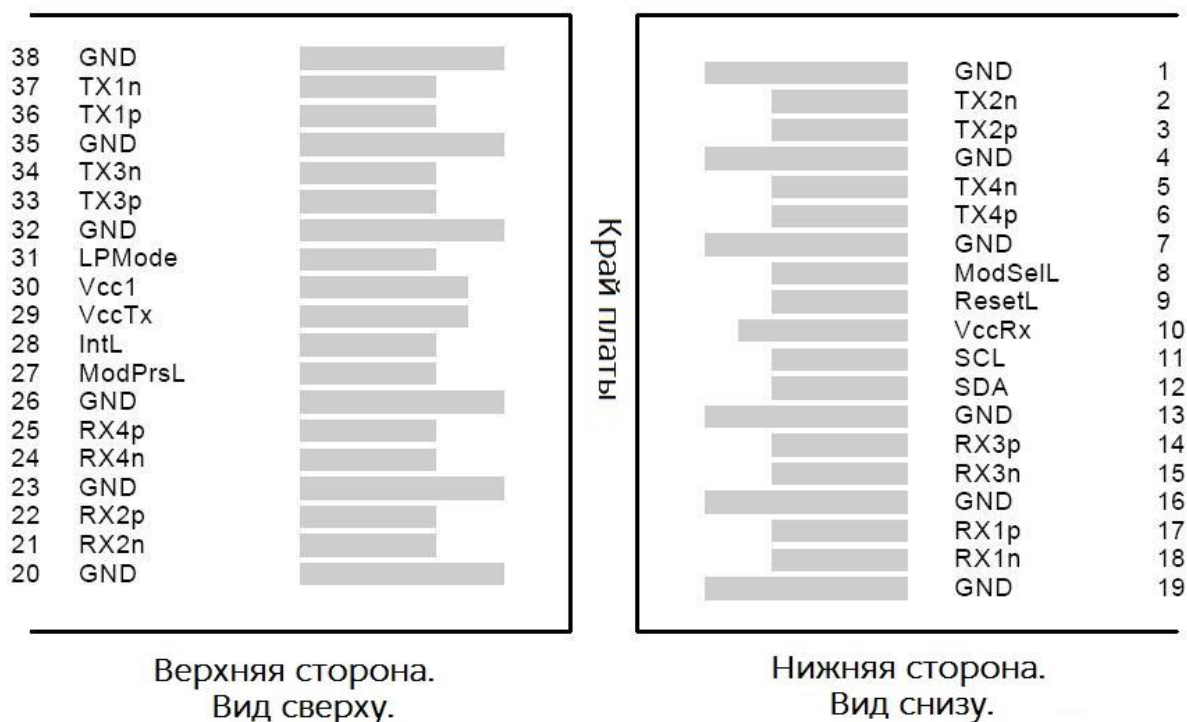
## ОСНОВНЫЕ ХАРАКТЕРИСТИКИ

Параметр	Обозначение	Мин.	Норм.	Макс.	Единица измерения
Скорость передачи данных	BR	-	-	41,25	Гб/с
Коэффициент ошибок	BER	-	-	10 <sup>-12</sup>	-
Доступная длина	0,5, 1, 2, 3, 4, 5				м

## ОБЩИЕ ХАРАКТЕРИСТИКИ

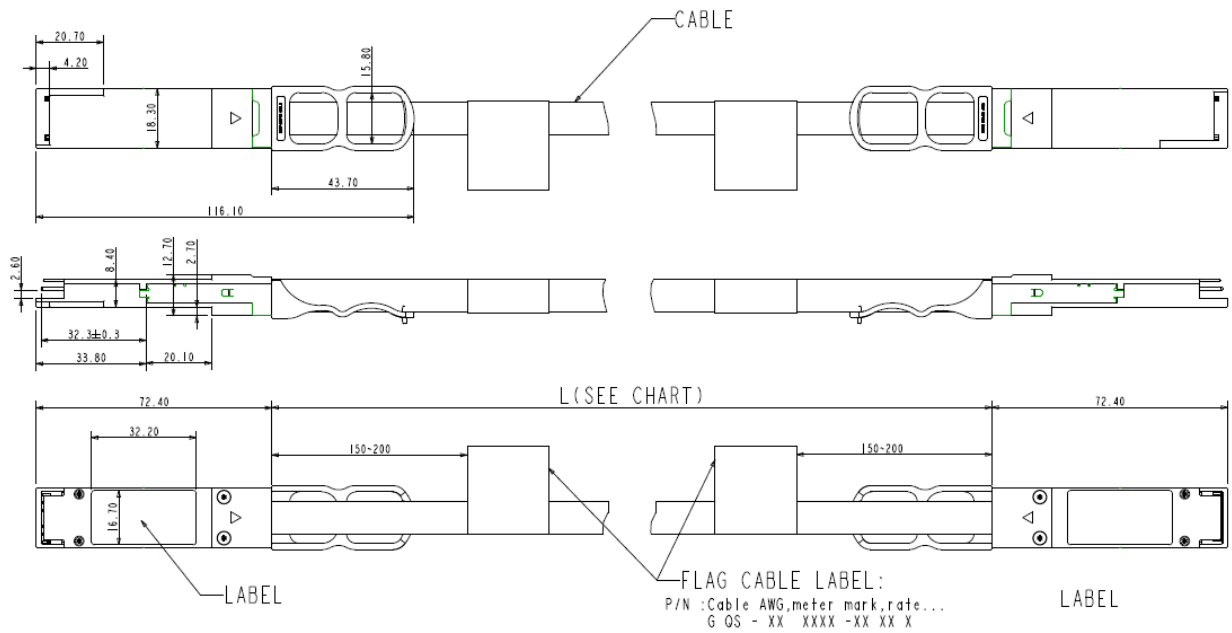
Параметр	Обозначение	Мин.	Норм.	Макс.	Единица
Температура хранения	Tc	-40	-	+85	°C
Рабочая температура	Tc	0	-	+70	°C
Допустимая влажность	RH	5	-	95	%
Напряжение питания	Vcc3	3.14	3.3	3.47	В
Рассеивание мощности	PD	-	-	0.5	Вт

## ОПИСАНИЕ КОНТАКТОВ

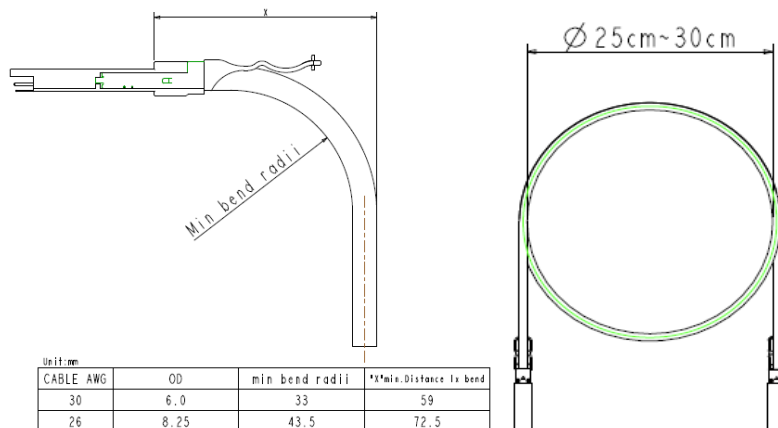


Контакт	Логика	Символ	Название/описание
1		GND	Заземление
2	CML-I	Tx2-	Инвертированный вход передатчика
3	CML-I	Tx2+	Неинвертированный вход передатчика
4		GND	Заземление
5	CML-I	Tx4-	Инвертированный вход передатчика
6	CML-I	Tx4+	Неинвертированный вход передатчика
7		GND	Заземление
8	LVTTL-I	MODSEIL	Выбор модуля
9	LVTTL-I	ResetL	Сброс модуля
10		VCCRx	+3.3V напряжение питания приёмника
11	LVC MOS-I	SCL	Тактовый сигнал последовательного двухпроводного интерфейса
12	LVC MOS-I/O	SDA	Послед. 2-проводной интерфейс линии передачи данных
13		GND	Заземление
14	CML-O	RX3+	Не инвертированный выход приемника
15	CML-O	RX3-	Инвертированный выход приемника
16		GND	Заземление
17	CML-O	RX1+	Не инвертированный выход приемника
18	CML-O	RX1-	Инвертированный выход приемника
19		GND	Заземление
20		GND	Заземление
21	CML-O	RX2-	Инвертированный вход передатчика
22	CML-O	RX2+	Неинвертированный вход передатчика
23		GND	Заземление
24	CML-O	RX4-	Инвертированный выход приемника
25	CML-O	RX4+	Не инвертированный выход приемника
26		GND	Заземление
27	LVTTL-O	ModPrsL	Модуль присутствует
28	LVTTL-O	IntL	Выход прерывания
29		VCCTx	+ +3.3V напряжение питания передатчика
30		VCC1	+3.3V напряжение питания
31	LVTTL-I	LPMode	Режим низкого энергопотребления
32		GND	Заземление
33	CML-I	Tx3+	Неинвертированный вход передатчика
34	CML-I	Tx3-	Инвертированный вход передатчика
35		GND	Заземление
36	CML-I	Tx1+	Неинвертированный вход передатчика
37	CML-I	Tx1-	Инвертированный вход передатчика
38		GND	Заземление

## ГАБАРИТНЫЕ РАЗМЕРЫ



Symbol	Length (m)	Accuracy (cm)
L	$L \leq 0.5$	$\pm 3$
	$0.5 < L \leq 5$	$\pm 5$
	$5 < L \leq 20$	$\pm 8$
	$20 < L$	$\pm 10$



Unit: mm	CABLE AWG	OD	min bend radii	**Min. Distance to bend
	30	6.0	33	59
	26	8.25	43.5	72.5

## ИНФОРМАЦИЯ ДЛЯ ЗАКАЗА

Наименование	Описание
MT-QSFP-40G-PDAC-005-CD	QSFP+ DAC, 40 Гб/с, пассивный кабель 30AWG, 0,5 м
MT-QSFP-40G-PDAC-01-CD	QSFP+ DAC, 40 Гб/с, пассивный кабель 30AWG, 1 м
MT-QSFP-40G-PDAC-02-CD	QSFP+ DAC, 40 Гб/с, пассивный кабель 30AWG, 2 м
MT-QSFP-40G-PDAC-03-CD	QSFP+ DAC, 40 Гб/с, пассивный кабель 30AWG, 3 м
MT-QSFP-40G-PDAC-04-CD	QSFP+ DAC, 40 Гб/с, пассивный кабель 26AWG, 4 м
MT-QSFP-40G-PDAC-05-CD	QSFP+ DAC, 40 Гб/с, пассивный кабель 26AWG, 5 м