



САКЗ®

"ЦЕНТР ИННОВАЦИОННЫХ ТЕХНОЛОГИЙ – ПЛЮС"

ОКП 37 1230



КЛАПАН ЗАПОРНЫЙ С ЭЛЕКТРОМАГНИТНЫМ УПРАВЛЕНИЕМ ГАЗОВЫЙ КЗЭУГ - ____

Руководство по эксплуатации

ЯБКЮ.492172.003 РЭ

По вопросам продаж и поддержки обращайтесь:

Архангельск (8182)63-90-72
Астана +7(7172)727-132
Белгород (4722)40-23-64
Брянск (4832)59-03-52
Владивосток (423)249-28-31
Волгоград (844)278-03-48
Вологда (8172)26-41-59
Воронеж (473)204-51-73
Екатеринбург (343)384-55-89
Иваново (4932)77-34-06
Ижевск (3412)26-03-58
Казань (843)206-01-48

Калининград (4012)72-03-81
Калуга (4842)92-23-67
Кемерово (3842)65-04-62
Киров (8332)68-02-04
Краснодар (861)203-40-90
Красноярск (391)204-63-61
Курск (4712)77-13-04
Липецк (4742)52-20-81
Магнитогорск (3519)55-03-13
Москва (495)268-04-70
Мурманск (8152)59-64-93
Набережные Челны (8552)20-53-41

Нижний Новгород (831)429-08-12
Новокузнецк (3843)20-46-81
Новосибирск (383)227-86-73
Орел (4862)44-53-42
Оренбург (3532)37-68-04
Пенза (8412)22-31-16
Пермь (342)205-81-47
Ростов-на-Дону (863)308-18-15
Рязань (4912)46-61-64
Самара (846)206-03-16
Санкт-Петербург (812)309-46-40
Саратов (845)249-38-78

Смоленск (4812)29-41-54
Сочи (862)225-72-31
Ставрополь (8652)20-65-13
Тверь (4822)63-31-35
Томск (3822)98-41-53
Тула (4872)74-02-29
Тюмень (3452)66-21-18
Ульяновск (8422)24-23-59
Уфа (347)229-48-12
Челябинск (351)202-03-61
Череповец (8202)49-02-64
Ярославль (4852)69-52-93

сайт: www.sakz.nt-rt.ru || эл. почта: skz@nt-rt.ru

Внимание!!!

При нажатии на кнопку взвода возможна небольшая протечка природного газа, которая устраняется при отпускании кнопки.

Содержание

1	Описание и работа	6
1.1	Назначение изделия.....	6
1.2	Технические характеристики.....	7
1.3	Состав изделия.....	9
1.4	Устройство и работа.....	9
1.5	Средства измерения, инструмент и принадлежности.....	10
1.6	Маркировка и пломбирование.....	12
1.7	Упаковка.....	12
2	Использование по назначению	13
2.1	Эксплуатационные ограничения.....	13
2.2	Указания по монтажу и подготовка изделия к эксплуатации.....	14
2.3	Использование изделия.....	18
3	Техническое обслуживание	19
3.1	Общие указания.....	19
3.2	Меры безопасности.....	19
3.3	Порядок технического обслуживания.....	20
3.4	Проверка работоспособности изделия.....	21
3.5	Внешний осмотр.....	22
3.6	Техническое освидетельствование.....	22
4	Текущий ремонт	23
4.1	Общие указания.....	23
4.2	Меры безопасности.....	23
4.3	Возможные неисправности, причины и способы устранения.....	25
5	Хранение	29

6	Транспортирование.....	29
7	Приложение А	30
8	Приложение Б. Паспорт	33
8.1	<i>Основные сведения об изделии.....</i>	<i>33</i>
8.2	<i>Комплектность.....</i>	<i>34</i>
8.3	<i>Ресурсы, сроки службы и хранения, гарантии изготовителя (поставщика).....</i>	<i>34</i>
8.4	<i>Свидетельство об упаковывании</i>	<i>35</i>
8.5	<i>Свидетельство о приемке.....</i>	<i>35</i>

Настоящее руководство по эксплуатации (РЭ) предназначено для ознакомления с техническими данными, принципом действия, правилами монтажа и эксплуатации клапанов запорных с электромагнитным управлением газовых КЗЭУГ (в дальнейшем – клапан).

В состав РЭ входят следующие части:

- описание и работа;
- использование по назначению;
- техническое обслуживание;
- текущий ремонт;
- хранение;
- транспортировка.

Техническое обслуживание клапана должно производиться специально обученными работниками газовой службы.

РЭ распространяется на варианты исполнения клапана с диаметром условного прохода (Dy), мм: 15, 20, 25, 32, 40, 50, предназначенного для работы в газопроводах низкого давления.

Структура обозначения клапана:

КЗЭУГ-50 ТУ 3712-010-96941919-2008

1 2 3

- 1 КЗЭУГ- название клапана.
- 2 Диаметр условного прохода клапана (Dy), мм:
15, 20, 25, 32, 40, 50.
- 3 Обозначение технических условий.

1 ОПИСАНИЕ И РАБОТА

1.1 Назначение изделия

Клапан запорный с электромагнитным управлением газовый КЗЭУГ предназначен для использования в помещениях потребителей газа в качестве противоаварийной защиты (запорного элемента трубопроводных магистралей и газогорелочных устройств с рабочей средой – природный газ с рабочим давлением до 0,005 МПа (0,05 кгс/см²) при температуре от плюс 1°С до плюс 40°С).

Вид климатического исполнения – УХЛ 4.2 по ГОСТ 15150-69.

Условия эксплуатации:

- температура окружающей среды от плюс 1°С до плюс 40°С;
- относительная влажность воздуха до 80 % при температуре 25°С;
- атмосферное давление от 86 кПа до 106,7 кПа.

В помещении, в котором будет эксплуатироваться клапан: содержание коррозионно-активных агентов не должно превышать норм, установленных для атмосферы типа 1 ГОСТ 15150-69; должны отсутствовать агрессивные ароматические вещества (кислоты, лаки, растворители, светлые нефтепродукты).

1.2 Технические характеристики

1.2.1 Основные технические характеристики приведены в таблице 1

Таблица 1

Наименование параметра или характеристики	Значение
1. Амплитуда импульса управляющего сигнала для закрытия клапана, В	30-42
2. Сопrotивление обмотки катушки электромагнита, Ом	13±2
3. Условное давление (P _y), МПа (кгс/см ²)	0,1 (1,0)
4. Время срабатывания клапана, с, не более	1
5. Напряжение питания узла контроля состояния клапана, В	6-16
6. Потребляемая мощность узла контроля состояния клапана, Вт, не более	0,5
7. Напряжение сигнала открытого состояния клапана, В, не более	0,5

1.2.2 Пробное давление, МПа (кгс/см²), – 0,2 (2,0)

1.2.3 Класс герметичности затвора – А

1.2.4 Вид корпуса клапана – литой

1.2.5 Материал корпуса клапана – латунь

1.2.6 Способ присоединения к трубопроводу – муфтовый по ГОСТ 6527-68

1.2.7 Диаметр условного прохода (D_y), габаритные размеры, масса и строительные размеры приведены ниже (Таблица 2, Стр. 8)

Таблица 2

Тип клапана	Ду, мм	Габаритные размеры, мм, не более	Масса, кг, не более	Строительные разме- ры LxВxН, мм (G)
КЗЭУГ-15	15	60x42x155	0,75	55x37x150 (½")
КЗЭУГ-20	20	70x40x160	0,8	65x32x155 (¾")
КЗЭУГ-25	25	85x50x155	0,85	80x42x150 (1")
КЗЭУГ-32	32	95x60x185	1,2	90x55x180 (1¼")
КЗЭУГ-40	40	120x65x210	1,5	115x65x205 (1½")
КЗЭУГ-50	50	135x75x220	1,8	130x70x215 (2")

- 1.2.8 Конструкция клапана обеспечивает степень защиты оболочки – IP 54 по ГОСТ 14254-96.
- 1.2.9 Класс защиты от поражения электрическим током - III по ГОСТ 12.2.007.0-75.
- 1.2.10 Установленный ресурс, циклов – 5000.
- 1.2.11 Средний срок службы клапана в рабочих условиях, лет, не менее – 10.
- 1.2.12 Средняя наработка на отказ, ч, не менее – 15000.
- 1.2.13 Среднее время восстановления работоспособного состояния клапана (без учета времени на сушку клея и герметика), ч, не более – 5.

1.3 Состав изделия

Таблица 3 – Состав изделия

Обозначение изделия	Наименование изделия	Кол-во	Примечание
ЯБКЮ.492172.003 ___	Клапан	1	
	Вилка MDN-8FR	1	
ЯБКЮ.323150.001	Тара потребительская	1	
ЯБКЮ.492172.003 ПС	Паспорт	1	Входит в РЭ
ЯБКЮ.492172.003 РЭ	Руководство по эксплуатации	1	

1.4 Устройство и работа

Клапан, внешний вид которого показан на Рис. 1 (стр. 30), состоит из: корпуса клапана (2); корпуса узла электромагнитного управления и узла контроля состояния клапана (3); кнопки открытия клапана (1); переходника (6); запорного элемента (7).

Находящаяся в нижней части корпуса (2) клапана кнопка (1) служит для открытия клапана. При нажатии на кнопку (1) запорный элемент клапана (7) поднимается вверх до момента фиксации в открытом состоянии. В результате этой операции клапан остается открытым.

При подаче от схемы управления электрического сигнала в форме импульса на узел электромагнитного управления (3) запорный элемент (7) движется вниз и прижимается к седлу корпуса клапана (2), перекрывая поступление газа.

Для соединения клапана со схемой управления используется кабель, подсоединяемый к розетке (5) разъема клапана.

Для индикации состояния клапана (открыт/закрыт) в узле контроля состояния клапана (3) используется бесконтактный датчик положения запорного элемента, который срабатывает при открытии клапана. При этом происходит выдача сигнала индикации открытого состояния клапана (сигнал "Клапан открыт") на разъем клапана.

Схема электрическая принципиальная клапана приведена на Рис. 2 (стр. 31).

1.5 Средства измерения, инструмент и принадлежности

Перечень контрольно-измерительных приборов, инструмента и принадлежностей, необходимых для ремонта и технического обслуживания клапана, приведен в таблице ниже.

Таблица 4 – Средства измерения, инструмент и принадлежности

Наименование	Назначение	Допустимая замена
1	2	3
1. Цифровой вольтметр типа В7-22А	Измерение напряжений в точках схемы клапана, сопротивлений	Вольтметр В7-27А или другой с аналогичными или с лучшими характеристиками
2. Индикатор протечки газа ИГ-5	Измерение протечки газа	Индикатор протечки газа ГИВ-М или другой с аналогичными или с лучшими характеристиками
3. Отвертка слесарно-монтажная 160 х 0,6 ГОСТ 17199-88	Демонтаж, монтаж деталей клапана	
4. Ключ трубный рычажной КТР-1	Демонтаж, монтаж составных частей клапана	

5. Ключ торцовый с шестигранным углублением на 17 мм ГОСТ 11737-74	Демонтаж, монтаж деталей клапана	
6. Ключ торцовый 12 мм ГОСТ 11737-74	Демонтаж, монтаж деталей магнитопротода клапана	
7. Ключ гаечный 24x27 ГОСТ 2839-80	Демонтаж, монтаж деталей клапана	
8. Электропаяльник ЭПСН 220В 25 Вт ГОСТ 7219-83	Демонтаж, монтаж радиоэлементов, проводников	
9. Стаканчик СВ 14/8 ГОСТ 25336-82	Приготовление мыльного раствора	
10. 10 Кисть №3-6	Нанесение мыльного раствора	

Примерный расход материалов, необходимых для ремонта и технического обслуживания клапана, приведен в таблице ниже.

Таблица 5 – Расход материалов для ремонта и ТО

Наименование	Количество
1. Мыло хозяйственное твердое ММ 059-1	10 г
2. Ацетон ГОСТ 2768-84	50 мл
3. Бязь отбеленная №5	40 г на 1 м ² поверхности
4. Спирт этиловый технический ГОСТ 17299-78	20 мл
5. Канифоль сосновая марок А или В ГОСТ 19133-84	5 г
6. Припой ПОС 61 ГОСТ 21931-76	5 г
7. Клей "Момент" ТУ 2385-011-04831040-95	5 г

8. "Автогерметик - прокладка" ТУ 2384-031-05666764-96	15 г
9. Резиновая пластина 1Ф1-МБС-С1-2 ГОСТ 7338-90	50 г
10. Лента ФУМ сорт 2 10x0,01 ТУ 6-05-1388-86	5 г

1.6 Маркировка и пломбирование

1.6.1 Клапан имеет маркировку, соответствующую конструкторской документации, выполненную на этикетках, прикрепляемых на корпус клапана, и содержащую следующие данные:

- а) буквенно-цифровое обозначение типа изделия;
- б) условное давление клапана;
- в) наименование предприятия-изготовителя;
- г) обозначение ТУ;
- д) номер изделия;
- е) степень защиты оболочки;
- ж) дату изготовления;
- з) знак соответствия;
- и) знак "→" (указатель направления подачи среды).

1.6.2 На корпусе клапана у кнопки и разъема нанесены надписи, указывающие их назначение.

1.6.3 Корпус клапана пломбируется предприятием-изготовителем.

1.7 Упаковка

1.7.1 Упаковка должна полностью обеспечивать сохранность клапана при транспортировке.

1.7.2 Внутренняя упаковка клапанов и эксплуатационной документации - вариант ВУ-П-Б-8 по ГОСТ 23216-78.

- 1.7.3 Клапаны в потребительской таре для транспортирования должны быть упакованы в транспортную тару - ящики из гофрированного картона по ГОСТ 9142-84 или другую картонную тару, обеспечивающую сохранность клапана при транспортировании.

2 ИСПОЛЬЗОВАНИЕ ПО НАЗНАЧЕНИЮ

- 2.1 Эксплуатационные ограничения
- 2.1.1 Клапан должен эксплуатироваться в помещениях, исключаящих загрязнение изделия и в атмосфере которых содержание коррозионно-активных агентов не превышает значений, установленных для атмосферы типа 1 по ГОСТ 15150-69.
- 2.1.2 Для эксплуатации клапана в него необходимо подать природный газ, соответствующий требованиям ГОСТ 5542-87, или сжатый воздух.
- 2.1.3 Температура рабочей среды при эксплуатации клапана должна быть в пределах диапазона от плюс 1°C до плюс 40°C.
- 2.1.4 Давление рабочей среды должно быть до 0,005 МПа (0,05 кгс/см²).
- 2.1.5 Направление подачи среды - в соответствии с маркировкой на клапане.
- 2.1.6 Окружающая среда при эксплуатации клапана должна быть не взрывоопасная, не содержащая агрессивных газов и паров.
- 2.1.7 Для продления срока эксплуатации и во избежание преждевременного выхода клапана из строя необхо-

димо принимать меры по предотвращению конденсации влаги на поверхности корпуса клапана.

2.2 Указания по монтажу и подготовка изделия к эксплуатации

2.2.1 Меры безопасности при монтаже и подготовке изделия к эксплуатации.

2.2.1.1 Монтаж и подключение клапана должны производиться специализированной строительномонтажной и эксплуатационной организациями в соответствии с утвержденным проектом, техническими условиями на производство строительномонтажных работ, "Правил безопасности систем газораспределения и газопотребления" (ПБ 12-529-03) и СНиП 42-01-2002, "Правилами устройства электроустановок" (ПУЭ), а также настоящим РЭ.

2.2.1.2 К монтажу и техническому обслуживанию допускаются лица, прошедшие аттестацию в квалификационной комиссии, изучившие настоящее РЭ и имеющие квалификационную группу по электробезопасности не ниже III

2.2.1.3 К эксплуатации допускаются лица, прошедшие соответствующий инструктаж по технике безопасности и изучившие настоящее руководство по эксплуатации.

2.2.1.4 При монтаже и эксплуатации клапана действуют общие положения по технике безопасности в соответствии с требованиями ГОСТ 12.2.003-91, ГОСТ 12.2.063-81, ГОСТ 12.1.019-79,

ГОСТ 12.2.007-75, "Правил безопасности систем газораспределения и газопотребления" (ПБ 12-529-03) и СНиП 42-01-2002.

2.2.1.5 **КАТЕГОРИЧЕСКИ ЗАПРЕЩАЕТСЯ** производить работы по устранению неисправностей при наличии:

- а) электропитания на электромагните клапана и на узле контроля состояния клапана;
- б) давления рабочей среды в трубопроводе.

2.2.1.6 **ВНИМАНИЕ!** **КАТЕГОРИЧЕСКИ ЗАПРЕЩАЕТСЯ** производить несанкционированные разборку и регулировку клапана. Защита доступа к элементам клапана осуществлена пломбированием корпуса.

2.2.1.7 **КАТЕГОРИЧЕСКИ ЗАПРЕЩАЕТСЯ** при монтаже и ремонте проводить сварочные или другие работы, связанные с разогревом клапана и присоединенного к нему трубопровода.

2.2.1.8 Во избежание несчастных случаев и аварий запрещается приступать к работе с клапаном, не ознакомившись с настоящим РЭ.

2.2.2 Указания по монтажу.

2.2.2.1 Клапан может устанавливаться, как на горизонтальном, так и на вертикальном участке трубопровода; с учетом направления подачи среды. При установке клапана на горизонтальном участке трубопровода кнопка открытия клапана должна располагаться вертикально вниз.

2.2.2.2 Клапан должен устанавливаться перед краном на

спуске к газовым приборам в месте, обеспечивающем свободный доступ к кнопке, служащей для открытия клапана.

- 2.2.2.3 Перед клапаном рекомендуется устанавливать газовый фильтр типа ФГ или аналогичный.
- 2.2.2.4 Клапан должен быть соединен с трубопроводом способом, предусмотренным конструкцией клапана (с помощью муфты по ГОСТ 6527-68).
- 2.2.2.5 Не допускается применять ключи и отвертки, не соответствующие размерам крепежа.
- 2.2.2.6 Клапан должен быть соединен со схемой управления клапана с помощью электрического кабеля.

Примечания

- 1) Наружный диаметр кабеля должен быть не более 5 мм в связи с конструктивными размерами хвостовой части вилки разъема, входящей в состав комплекта поставки.
- 2) Контакты вилки применяемого разъема рассчитаны на ток нагрузки не более 1 А.

В связи с этим (учитывая, что ток потребления катушки электромагнита клапана более 2 А) необходимо установить перемычки между контактами: 1 и 3, 2 и 5 на вилке разъема.

- 2.2.2.7 При монтаже не допускаются механические удары и повреждения клапана.
- 2.2.3 Подготовка к эксплуатации.
- 2.2.3.1 При подготовке клапана к эксплуатации необходимо произвести внешний осмотр клапана и убедиться в отсутствии повреждений корпуса, кабеля связи, разъема кабеля.

2.2.3.2 После установки клапана на трубопровод должны быть проверены:

- а) правильность установки клапана в соответствии с направлением подачи среды;
- б) возможность открытия клапана с помощью механической кнопки;
- в) срабатывание клапана;
- г) герметичность прокладочных соединений;
- д) герметичность затвора клапана.

2.2.3.3 Возможность открытия клапана с помощью механической кнопки проверяется путем нажатия на кнопку и наблюдения за:

- а) прохождением газа на газопотребляющее оборудование;
- б) выключением индикатора состояния клапана **КЛАПАН ЗАКРЫТ** (при наличии) схемы управления.

2.2.3.4 Срабатывание клапана и функционирование узла контроля состояния клапана проверяется путем подачи напряжения питания на узел контроля и управляющего сигнала со схемы управления, подключенной к клапану. Результат срабатывания определяется по:

- а) характерному щелчку на слух;
- б) прекращению поступления газа на газопотребляющее оборудование;
- в) включению индикатора состояния клапана **КЛАПАН ЗАКРЫТ** (при наличии) схемы управления.

- 2.2.3.5 Герметичность прокладочных и стыковочных соединений клапана проверяется при закрытых кранах перед потребителями газа, открытом состоянии клапана и опущенной механической кнопке открытия клапана. Проверка производится с помощью мыльного раствора (критерий: отсутствие мыльных пузырьков в местах стыков).
- 2.2.3.6 Герметичность затвора клапана проверяется при закрытом состоянии клапана, при открытых кранах перед потребителями и на спуске с помощью газоиндикатора с чувствительностью не менее 0,001 % по объему СН₄.
- 2.3 Использование изделия
- 2.3.1 При работе с клапаном для его открытия необходимо нажать снизу вверх до упора на механическую кнопку, находящуюся снизу корпуса клапана, и затем отпустить ее. При нажатии на кнопку возможна кратковременная протечка газа, которая прекращается при отпускании кнопки.
- 2.3.2 Для закрытия клапана необходимо от схемы управления подать на клапан управляющий сигнал: электрические импульсы с амплитудой от 30 В до 42 В.
- 2.3.3 Для работы схемы индикации состояния клапана необходимо от схемы управления подать на клапан напряжение питания постоянного тока от 6 В до 16 В.

3 ТЕХНИЧЕСКОЕ ОБСЛУЖИВАНИЕ

3.1 Общие указания

3.1.1 Техническое обслуживание клапана производят по плано-предупредительной системе.

Работы по ежедневному и ежемесячному обслуживанию проводит потребитель, прошедший соответствующий инструктаж по технике безопасности и изучивший настоящее руководство по эксплуатации.

Работы по полугодовому и годовому обслуживанию проводят работники обслуживающей организации, прошедшие аттестацию в квалификационной комиссии, изучившие настоящее РЭ и имеющие квалификационную группу по электробезопасности не ниже III.

3.1.2 Перечень контрольно-измерительных приборов и материалов, необходимых для технического обслуживания, приведен в п.1.5 настоящего РЭ.

3.2 Меры безопасности

3.2.1 При техническом обслуживании клапана действуют общие положения по технике безопасности в соответствии с требованиями ГОСТ 12.2.003-91, ГОСТ 12.2.063-81, ГОСТ 12.1.019-79, ГОСТ 12.2.007-75, "Правил безопасности систем газораспределения и газопотребления" (ПБ 12-529-03) и СНиП 42-01-2002.

3.2.2 КАТЕГОРИЧЕСКИ ЗАПРЕЩАЕТСЯ производить работы по устранению неисправностей при наличии:

- а) электропитания на электромагните клапана и на узле индикации;
- б) давления рабочей среды в трубопроводе.

3.2.3 **ВНИМАНИЕ! КАТЕГОРИЧЕСКИ ЗАПРЕЩАЕТСЯ** производить несанкционированное регулирование и разборку клапана. Защита доступа к элементам клапана осуществлена пломбированием корпуса.

3.2.4 **КАТЕГОРИЧЕСКИ ЗАПРЕЩАЕТСЯ** при техническом обслуживании клапана проводить сварочные или другие работы, связанные с разогревом клапана и присоединенного к нему трубопровода.

3.2.5 Во избежание несчастных случаев и аварий запрещается приступать к работе с клапаном, не ознакомившись с настоящим РЭ.

3.3 Порядок технического обслуживания

Таблица 6 – Порядок ТО

Пункт РЭ	Наименование объекта ТО и работы	Виды ТО	Примечание
2.2.3.1	Внешний осмотр	Ежедневное	На рабочем месте
2.2.3.3	Проверка открытия клапана	Ежемесячное	На рабочем месте
2.2.3.4	Проверка срабатывания клапана	Полугодовое	На рабочем месте
2.2.3.5	Проверка герметичности прокладочных и стыковочных соединений клапана	Полугодовое	На рабочем месте
2.2.3.6	Проверка герметичности затвора клапана	Полугодовое	На рабочем месте
	Проверка состояния паяных и резьбовых соединений, контактов разъема	Годовое	На рабочем месте

	Подтягивание резьбовых соединений	Годовое	На рабочем месте
--	-----------------------------------	---------	------------------

3.4 Проверка работоспособности изделия

Таблица 7 – Проверка работоспособности

Наименование работы	Исполнитель	Средства измерений, вспомогательные технические устройства и материалы	Контрольные значения параметров
1. Внешний осмотр	Потребитель	Визуальный контроль	Отсутствие внешних повреждений корпуса, влияющих на работоспособность; отсутствие повреждений кабеля связи со схемой управления и разъема
2. Проверка открытия клапана	Потребитель	Кнопка открытия клапана, схема управления клапаном	Определяется по показаниям индикатора состояния клапана схемы управления и по наблюдению за прохождением газа на газопотребляющее оборудование
3. Проверка срабатывания клапана	Потребитель	Схема управления клапаном	Определяется: по характерному щелчку на слух, по показаниям индикатора состояния клапана схемы управления; по прекращению поступления газа на газопотребляющее оборудование

4. Проверка герметичности прокладочных и стыковочных соединений клапана	Работники газовой службы	Мыльная эмульсия, кисточка для нанесения мыльной эмульсии, штатный манометр	Отсутствие утечки в виде мыльных пузырьков, появляющихся из обмыленных стыков. Показания штатного манометра
5. Проверка герметичности затвора клапана	Работники газовой службы	Газоиндикатор с чувствительностью не менее 0,001 % по объему СН ₄ , штатный манометр	Утечка не более допустимой для класса герметичности В по ГОСТ 9544-2005 (0,018 см ³ /мин x Dy)

3.5 Внешний осмотр

Внешний осмотр осуществляется согласно п.2.2.3.1.

Проверки:

- а) открытия клапана;
- б) срабатывания клапана;
- в) герметичности прокладочных и стыковочных соединений клапана;
- г) герметичности затвора клапана осуществляются согласно п.п. 2.2.3.3 -2.2.3.6.

3.6 Техническое освидетельствование

3.6.1 Техническое освидетельствование клапана проводится работниками Госгортехнадзора один раз в год путем проверки функционирования клапана, герметичности: прокладочных и стыковочных соединений, затвора клапана с записью результатов освидетельствования в специальный журнал.

3.6.2 Диагностика

Диагностика проводится по истечении ресурса работы клапана с целью продления его жизненного цикла.

Определение технического состояния клапана производится по результатам проверки работоспособности согласно п.п.2.2.3.3-2.2.3.6.

Для предотвращения аварийных ситуаций после выработки срока эксплуатации целесообразно проводить еженедельно проверку открытия и срабатывания клапана.

4 ТЕКУЩИЙ РЕМОНТ

4.1 Общие указания

- 4.1.1 Работы по текущему ремонту клапана проводят работники обслуживающей организации, прошедшие аттестацию в квалификационной комиссии, изучившие настоящее РЭ и имеющие квалификационную группу по электробезопасности не ниже III.
- 4.1.2 Перечень контрольно-измерительных приборов и материалов, необходимых для ремонта в условиях мастерской, приведен в п.1.5 настоящего РЭ.
- 4.1.3 Общий вид и схема электрическая принципиальная клапана показаны на Рис. 1 (стр. 30) и на Рис. 2 (стр. 31) настоящего РЭ.

4.2 Меры безопасности

- 4.2.1 При текущем ремонте клапана действуют общие положения по технике безопасности в соответствии с требованиями ГОСТ 12.2.003-91, ГОСТ 12.2.063-81, ГОСТ 12.1.019-79, ГОСТ 12.2.007-75, "Правил безопасности систем га-

зораспределения и газопотребления" (ПБ 12-529-03) и СНиП 42-01-2002.

- 4.2.2 **КАТЕГОРИЧЕСКИ ЗАПРЕЩАЕТСЯ** производить работы по устранению неисправностей при наличии:
- а) электропитания на электромагните клапана и на узле индикации;
 - б) давления рабочей среды в трубопроводе.
- 4.2.3 **ВНИМАНИЕ! КАТЕГОРИЧЕСКИ ЗАПРЕЩАЕТСЯ** производить несанкционированное регулирование и разборку клапана. Защита доступа к элементам клапана осуществлена пломбированием корпуса.
- 4.2.4 **КАТЕГОРИЧЕСКИ ЗАПРЕЩАЕТСЯ** при текущем ремонте клапана проводить сварочные или другие работы, связанные с разогревом клапана и присоединенного к нему трубопровода.
- 4.2.5 Во избежание несчастных случаев и аварий запрещается приступать к работе с клапаном, не ознакомившись с настоящим РЭ.

4.3 Возможные неисправности, причины и способы устранения

Таблица 8 – Неисправности и способы устранения

Описание последствий отказов и повреждений	Возможные причины	Указания по устранению последствий отказов и повреждений сборочной единицы (детали)	Указания по устранению последствий отказов и повреждений
1. Клапан не срабатывает при подаче на него управляющего сигнала	Обрыв цепи катушки электромагнита или обрыв кабеля	Произвести измерение сопротивления катушки электромагнита и проводов кабеля связи. Оно должно быть 13 ± 2 Ом	1 Разобрать корпус узла электромагнитного управления, устранить обрыв или заменить катушку электромагнита
2. Появление запаха газа и пузырьков при обмыливании кнопки открытия клапана	Износ резинового уплотнения кнопки Деформация штока кнопки	Вывернуть кнопку и произвести визуальную проверку износа уплотнения Вывернуть кнопку и произвести визуальную проверку штока	1 Разобрать кнопку открытия клапана, заменить уплотнительную резиновую шайбу. 2 Выправить шток. При невозможности выправления штока заменить шток.
3. Появление пузырьков при обмыливании стыков	Уплотнения в соединениях клапана пришли в негодность	Демонтировать клапан	Заменить уплотнения и герметик

<p>4. Появление запаха газа и показаний газоиндикатора на выходе горелки при закрытом клапане</p>	<p>Нарушена плотность прилегания запорного элемента клапана к седлу: 1 Попадание посторонних предметов на седло клапана или на прокладку 2 Прокладка запорного элемента клапана пришла в негодность</p>	<p>1 Демонтировать клапан и произвести осмотр седла клапана и прокладки 2 Демонтировать клапан и произвести проверку герметичности затвора клапана</p>	<p>1 Произвести очистку седла клапана и поверхности прокладки от посторонних предметов 2 Заменить резиновую прокладку запорного элемента клапана.</p>
<p>5. При эксплуатации пана не выдается сигнал индикации закрытого состояния для схемы управления</p>	<p>1 Обрыв в подводящих проводах 2 Неисправность схемы индикации</p>	<p>1 Произвести изменение сопротивления подводящих проводов 2 Произвести демонтаж клапана</p>	<p>1 Устранить обрыв 2 Выслать клапан изготовителю</p>

4.3.1 Выполнение работ по устранению последствий отказов и повреждений по п.3 (Таблица 8) следует производить в следующей последовательности:

- а) вывернуть с помощью ключа трубного рычажного переходник (6) вместе с корпусом узла электромагнитного управления (3) из корпуса клапана (2) (корпус узла электромагнитного управления для клапана КЗЭУГ-25 демонтируется из корпуса клапана с помощью ключа гаечного размером 24x27);

- б) очистить от герметика резьбовые части и места сочленения корпуса клапана, переходника (при наличии) и корпуса узла электромагнитного управления;
- в) обезжирить с помощью ацетона резьбовые части и поверхности мест сочленения корпуса клапана, переходника (при наличии) и корпуса узла электромагнитного управления;
- г) нанести герметик или ленту ФУМ на резьбовые части переходника (при наличии) и корпуса узла электромагнитного управления;
- д) завернуть с помощью ключей корпус узла электромагнитного управления вместе с переходником (при наличии) в корпуса клапана;
- е) очистить с помощью бязевой салфетки корпус клапана и корпус узла электромагнитного управления от излишков герметика;
- ж) произвести проверку герметичности стыковочных соединений клапана.

4.3.2 Выполнение работ по устранению последствий отказов и повреждений по .4 (п/п.2) (Таблица 8) следует производить в следующей последовательности:

- а) вывернуть с помощью ключа трубного рычажного переходник (6) вместе с корпусом узла электромагнитного управления (3) из корпуса клапана (2) (корпус узла электромагнитного управления для клапана КЗЭУГ-25 демонтируется из корпуса клапана с помощью ключа гаечного размером 24x27);
- б) очистить от герметика резьбовые части и места сочленения корпуса клапана, переходника (при

- наличии) и корпуса узла электромагнитного управления;
- в) обезжирить с помощью ацетона резьбовые части и поверхности мест сочленения корпуса клапана, переходника (при наличии) и корпуса узла электромагнитного управления;
 - г) с помощью острого ножа или другого приспособления снять уплотнительную шайбу (8) с запорного элемента (7) клапана;
 - д) очистить от остатков клея диск запорного элемента;
 - е) обезжирить с помощью ацетона поверхность диска запорного элемента и новую резиновую уплотнительную шайбу, изготовленную по эскизу, приведенному на Рис. 3 (стр. 32), со строгим соблюдением размеров;
 - ж) приклеить новую уплотнительную шайбу на поверхность диска запорного элемента при помощи клея "Момент";
 - з) нанести герметик или ленту ФУМ на резьбовую часть переходника (при наличии) или корпуса узла электромагнитного управления;
 - и) завернуть с помощью ключей корпус узла электромагнитного управления вместе с переходником (при наличии) в корпус клапана;
 - к) очистить с помощью бязевой салфетки корпус клапана и корпус узла электромагнитного управления от излишков герметика;
 - л) произвести проверку герметичности стыковочных соединений и затвора клапана.

5 ХРАНЕНИЕ

Клапан должен храниться в условиях, соответствующих группе 1 ГОСТ 15150-69.

В помещении хранения клапана содержание коррозионно-активных агентов не должно превышать значений, установленных для атмосферы типа 1 по ГОСТ 15150-69.

6 ТРАНСПОРТИРОВАНИЕ

Клапан в упаковке может транспортироваться любым видом транспорта.

Условия транспортирования в зависимости от воздействия механических факторов - легкие (Л) по ГОСТ 23216-78.

Условия транспортирования должны соответствовать условиям хранения 1 по ГОСТ 15150-69.

7 ПРИЛОЖЕНИЕ А

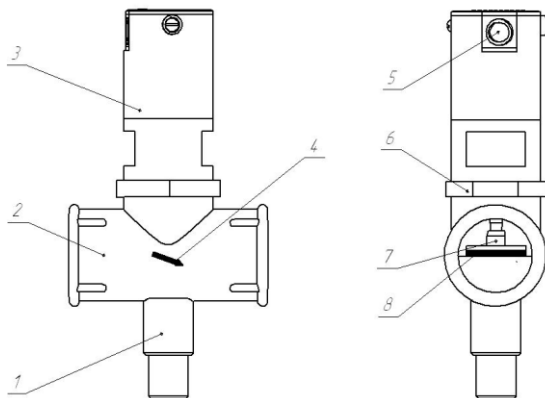


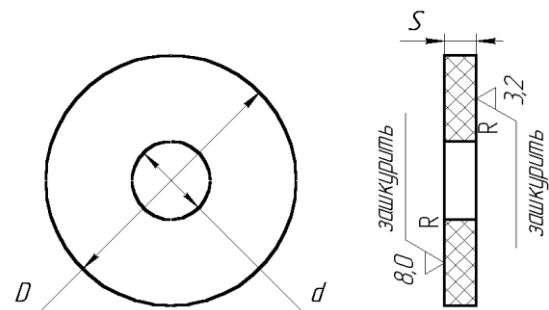
Рис. 1 – КЗЭУГ. Общий вид

- 1 – кнопка открытия клапана;
- 2 – корпус клапана;
- 3 – корпус узла электромагнитного управления;
- 4 – указатель направления подачи рабочей среды;
- 5 – розетка MDN-8M;
- 6 – переходник;
- 7 – запорный элемент клапана;
- 8 – резиновая уплотнительная шайба



Рис. 2 – КЗЭУГ. Схема электрическая принципиальная

A1 - узел датчика положения;
 XS1 – розетка MDN-8M;
 Y1 - электромагнит



<i>Вариант исполнения клапана</i>	<i>D, мм.</i>	<i>d, мм.</i>	<i>S, мм.</i>	<i>Масса, г.</i>
<i>КЗЭУГ-50</i>	<i>47</i>	<i>18</i>	<i>1,8</i>	<i>4</i>
<i>КЗЭУГ-40</i>	<i>36</i>	<i>18</i>	<i>1,8</i>	<i>2</i>
<i>КЗЭУГ-32</i>	<i>32</i>	<i>18</i>	<i>1,8</i>	<i>1,5</i>
<i>КЗЭУГ-25</i>	<i>24</i>	<i>5</i>	<i>1,8</i>	<i>1,3</i>
<i>КЗЭУГ-20</i>	<i>19</i>	<i>5</i>	<i>1,8</i>	<i>0,7</i>
<i>КЗЭУГ-15</i>	<i>16</i>	<i>5</i>	<i>1,8</i>	<i>0,5</i>

Материал: Пластина 1 Ф-1-МБС-С1 - 2 ГОСТ 7338-90

Рис. 3 – КЗЭУГ. Шайба уплотнительная

8 ПРИЛОЖЕНИЕ Б. ПАСПОРТ

8.1 Основные сведения об изделии

Наименование: Клапан запорный с электромагнитным управлением газовый КЗЭУГ.

Изготовитель: ООО "Центр Инновационных Технологий - Плюс"

410010, Россия, г. Саратов, ул. 1-ый Пугачевский поселок, д. 44 "б"

Телефоны: (8452) 64-32-13, 64-92-82

Факс: (8452) 64-46-29

Е-mail: info@cit-td.ru, WWW: <http://www.cit-td.ru>.

На изделие получен сертификат соответствия № РОСС RU.АЮ17.В10653, выданный ООО "Саратовский центр сертификации и менеджмента".

Срок действия сертификата с 29.04.2008 по 28.04.2011.

На изделие получено разрешение на применение № РРС 00-31091 от 11.09.2008 г., выданное Федеральной службой по экологическому, технологическому и атомному надзору России.

Срок действия разрешения до 11.09.2013 г.

8.2 Комплектность

Таблица 9 – Комплектность изделия

Обозначение изделия	Наименование изделия	Кол-во	Примечание
Составные части			
ЯБКЮ.492172.003-___	Клапан КЗЭУГ - ___	1	
	Вилка MDM-8M	1	Для изготовления соединительного кабеля
ЯБКЮ.323150.001	Тара потребительская	1	По заказу
Эксплуатационная документация			
ЯБКЮ.492172.003 ПС	Паспорт	1	Входит в РЭ
ЯБКЮ.492172.003 РЭ	Руководство по эксплуатации	1	

8.3 Ресурсы, сроки службы и хранения, гарантии изготовителя (поставщика)

8.3.1 Ресурсы, сроки службы и хранения.

Ресурс изделия до первого среднего ремонта 12000 ч в течение срока службы 10 лет, в том числе срок хранения 12 месяцев в упаковке изготовителя в складских помещениях.

Межремонтный ресурс 5000 циклов при трех ремонтах в течение срока службы 10 лет.

Указанные ресурсы, сроки службы и хранения действительны при соблюдении потребителем требований действующей эксплуатационной документации.

8.3.2 Гарантии изготовителя (поставщика).

Изготовитель (поставщик) гарантирует соответствие изделия требованиям ТУ 3712-010-96941919-2008 при условии соблюдения потребителем правил хранения, монтажа, ввода в действие и эксплуатации, установленных в руководстве по эксплуатации (РЭ).

Гарантийный срок хранения - 12 месяцев со дня изготовления.

Гарантийный срок эксплуатации - 24 месяца со дня ввода в эксплуатацию в пределах гарантийного срока хранения.

При выходе из строя в течение гарантийного срока по вине предприятия-изготовителя клапан подлежит ремонту или замене предприятием-изготовителем.

8.4 Свидетельство об упаковывании

Клапан упакован предприятием ООО "Центр Инновационных Технологий - Плюс" согласно требованиям, предусмотренным в действующей технической документации.

Упаковщик	_____	_____	_____
	личная подпись	Ф.И.О	год, месяц, число

8.5 Свидетельство о приемке

Клапан изготовлен и принят в соответствии с обязательными требованиями государственных стандартов, действующей технической документацией и признан годным для эксплуатации.

Представитель ОТК	_____	_____	_____
М.П.	личная подпись	Ф.И.О	год, месяц, число

По вопросам продаж и поддержки обращайтесь:

Архангельск (8182)63-90-72	Калининград (4012)72-03-81	Нижний Новгород (831)429-08-12	Смоленск (4812)29-41-54
Астана +7(7172)727-132	Калуга (4842)92-23-67	Новокузнецк (3843)20-46-81	Сочи (862)225-72-31
Белгород (4722)40-23-64	Кемерово (3842)65-04-62	Новосибирск (383)227-86-73	Ставрополь (8652)20-65-13
Брянск (4832)59-03-52	Киров (8332)68-02-04	Орел (4862)44-53-42	Тверь (4822)63-31-35
Владивосток (423)249-28-31	Краснодар (861)203-40-90	Оренбург (3532)37-68-04	Томск (3822)98-41-53
Волгоград (844)278-03-48	Красноярск (391)204-63-61	Пенза (8412)22-31-16	Тула (4872)74-02-29
Вологда (8172)26-41-59	Курск (4712)77-13-04	Пермь (342)205-81-47	Тюмень (3452)66-21-18
Воронеж (473)204-51-73	Липецк (4742)52-20-81	Ростов-на-Дону (863)308-18-15	Ульяновск (8422)24-23-59
Екатеринбург (343)384-55-89	Магнитогорск (3519)55-03-13	Рязань (4912)46-61-64	Уфа (347)229-48-12
Иваново (4932)77-34-06	Москва (495)268-04-70	Самара (846)206-03-16	Челябинск (351)202-03-61
Ижевск (3412)26-03-58	Мурманск (8152)59-64-93	Санкт-Петербург (812)309-46-40	Череповец (8202)49-02-64
Казань (843)206-01-48	Набережные Челны (8552)20-53-41	Саратов (845)249-38-78	Ярославль (4852)69-52-93

сайт: www.sakz.nt-rt.ru || эл. почта: skz@nt-rt.ru