

РЕГУЛЯТОР ДАВЛЕНИЯ ПРЯМОГО ДЕЙСТВИЯ «ДО СЕБЯ»
РД-В-125.ХХ.Х.1
ПАСПОРТ
КЛЯБ 493615.025ПС

1. Основные технические данные

1.1 Назначение изделия

Регулятор давления прямого действия РД-В-125.ХХ.Х.1 предназначен для автоматического поддержания заданного давления рабочей среды на каком-либо гидравлическом или пневматическом сопротивлении путем изменения расхода.

Условия эксплуатации: УХЛ4 по ГОСТ 15150. Температура наружного воздуха от +1 °С до +40 °С. Относительная влажность воздуха до 80 % при температуре 25 °С.

По показателям безопасности Единых санитарно-гигиенических требований регулятор соответствует Единым санитарно-гигиеническим требованиям (протокол испытаний).

Технические характеристики

Таблица 1.

1. Основной конструкционный материал	Чугун СЧ20 ГОСТ Т1412		
- корпус клапана (проточная часть)	Нержавеющая сталь по ГОСТ 5632; фторопласт Ф-4		
- запорный узел (затвор)	EPDM		
- мембрана привода	Фторопласт Ф-4, резина термостойкая		
- уплотнение плунжера			
2. Номинальный диаметр DN, мм	125		
3. Регулируемая среда	Вода температурой до 150 °С, воздух		
4. Номинальное давление PN, МПа	1,6		
5. Тип пропускной характеристики	Тарельчатый затвор		
6. Зона пропорциональности по ГОСТ 11881	Не более 10% от верхнего предела настройки		
7. Зона нечувствительности по ГОСТ 11881	Не более 2,5% от верхнего предела настройки		
8. Постоянная по времени по ГОСТ 11881	Не более 16 с.		
9. Диапазон настройки, МПа	0,04...0,16	0,1...0,4	0,3...0,7
10. Условная пропускная способность K_{vy} , м ³ /час	125	160	
11. Допустимый перепад давления ΔP_{max} , МПа	1,6		
12. Размеры (не более):			
- габаритные Н, мм	845		
- Н1, мм	970		
- D, мм	250		
- установочные (строительная длина) L, мм	400		
- присоединительные фланцев	Согласно ГОСТ 12815		
13. Масса (не более), кг	69	70	71
14. Относительная протечка ΔK_{vy} , % от K_{vy}	0,1		

Расшифровка условного обозначения регулятора:

РД – В - 125. ХХ. Х. 1

РД-В – регулятор давления прямого действия «до себя»

125 – номинальный диаметр DN, мм

ХХ – условная пропускная способность K_{vy} , м³/ч

Х - диапазон настройки, МПа: 1- от 0,04 до 0,16; 2- от 0,1 до 0,4; 3- от 0,3 до 0,7

1- наличие резьбовых штуцеров и трубок

Габаритные, установочные и присоединительные размеры приведены в таблице 1 и на рисунке 1.

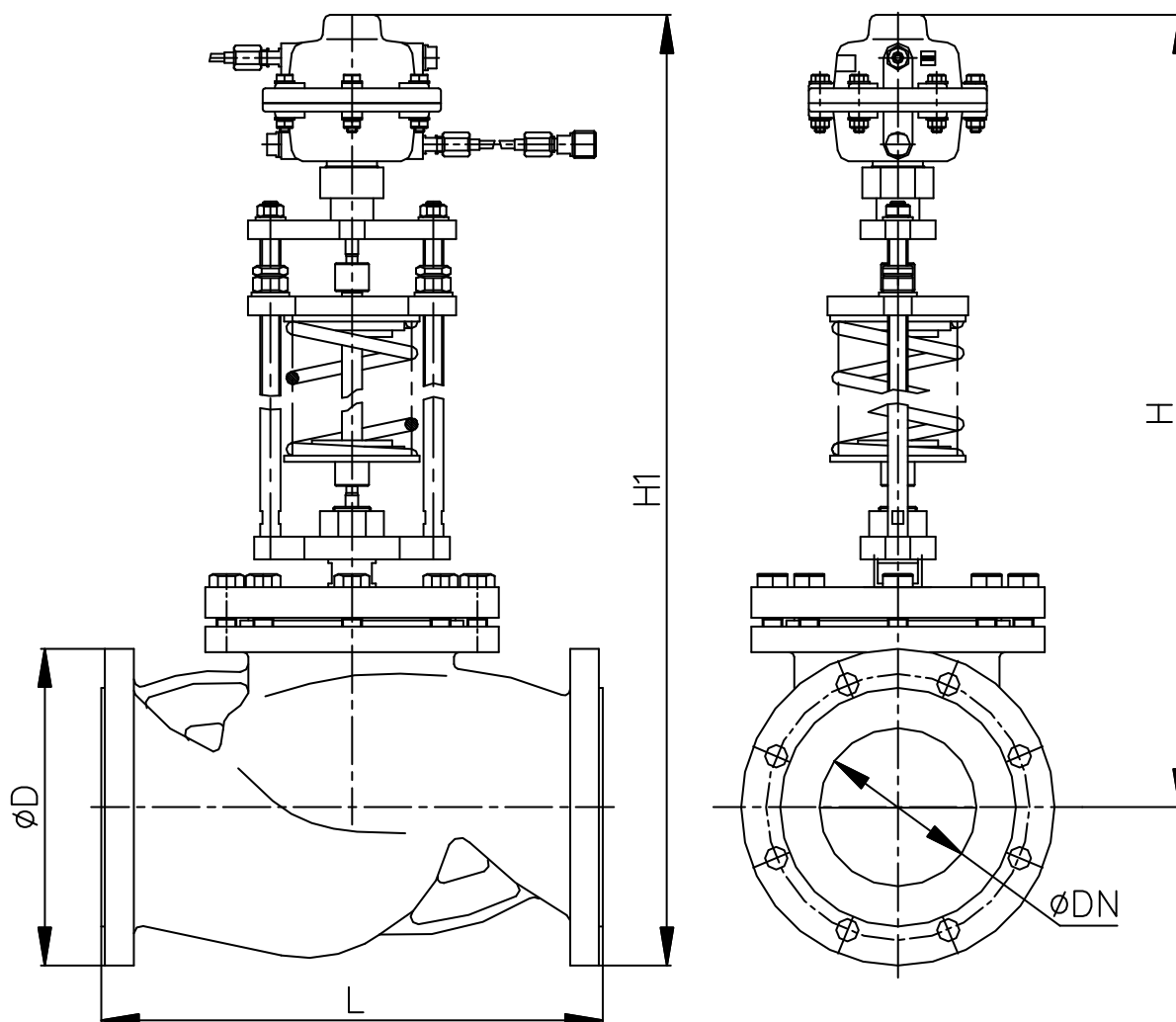


Рисунок 1 - Общий вид регулятора.

2. Комплектность

В комплект поставки входят:

- регулятор давления РД-В-125.ХХ.Х.1 _____ 1 шт.
- паспорт на регулятор _____ 1 экз.
- руководство по эксплуатации на регулятор _____ 1 экз.
- комплект монтажных частей _____ 1 шт.
- упаковка _____ 1 шт.

3. Ресурсы, срок службы и хранения

Для регулятора установлены следующие показатели надежности:

- средняя наработка на отказ не менее 10000 часов;
- средний срок службы не менее 10 лет.

Регулятор может храниться в упакованном виде в течение 18 месяцев с момента изготовления, при длительном хранении (до 2-х лет) регулятор должен находиться в упаковке

изготовителя.

Условия хранения 1Л по ГОСТ 15150. Наличие в воздухе паров, кислот, щелочей и прочих агрессивных сред не допускается.

4. Содержание цветных и драгоценных металлов

Медь – 0,25 кг.

5. Свидетельство о приемке

Регулятор давления РД-В-125.ХХ.____.1 ТУ ВУ 300008266.021-2009 заводской номер _____ изготовлен и принят в соответствии с обязательными требованиями действующей технической документации и признан годным для эксплуатации.

Штамп ОТК

Дата _____

6. Свидетельство об упаковке

Регулятор давления РД-В-125.ХХ.____.1 ТУ ВУ 300008266.021-2009 заводской номер _____ упакован изготовителем согласно требованиям, предусмотренным в действующей технической документации.

Упаковщик _____ (штамп)

Дата _____

7. Гарантии изготовителя

Изготовитель гарантирует соответствие регулятора требованиям технической и эксплуатационной документации при соблюдении потребителем условий транспортировки, хранения, монтажа и эксплуатации.

Гарантийный срок эксплуатации 18 месяцев со дня ввода в эксплуатацию. При отсутствии данных в паспорте о начале эксплуатации гарантийный срок исчисляется со дня выпуска регулятора изготовителем.

В течение гарантийного срока все обнаруженные неисправности по вине изготовителя устраняются за счет изготовителя.

Изготовитель вправе вносить изменения в конструкцию не ухудшающие характеристики и надежность регуляторов.

Наименование и адрес изготовителя:

ОАО «Завод Этон»,
ул. Панчука, 7, г.Новолукомль,
Витебская область,
211162, Республика Беларусь

Подразделение	Междугородный код	Международный код	N телефона
Отдел сбыта	02133	+3752133	57074
			51454
			56682
ОТК			56039
Факс			56601
			51498

8. Отметка о вводе в эксплуатацию

Регулятор давления РД-В-125.ХХ.____.1 ТУ ВУ 300008266.021-2009 заводской номер _____ введен в эксплуатацию _____

(число, месяц, год)

(наименование монтажной организации)

(подпись ответственного лица)

(Ф.И.О. и должность)