



**ПРЕОБРАЗОВАТЕЛЬ
РАСХОДА
ВИХРЕВОЙ
ЭЛЕКТРОМАГНИТНЫЙ
ВПС1(2)**

**ППБ.407131.004.1РЭ
РУКОВОДСТВО ПО ЭКСПЛУАТАЦИИ**

Содержание

| | |
|--|----|
| ЧАСТЬ 1..... | 3 |
| ОПИСАНИЕ И РАБОТА ИЗДЕЛИЯ..... | 3 |
| 1 НАЗНАЧЕНИЕ..... | 3 |
| 2 ТЕХНИЧЕСКИЕ ХАРАКТЕРИСТИКИ | 4 |
| 3 УСТРОЙСТВО И РАБОТА | 7 |
| 4 МАРКИРОВКА, ПЛОМБИРОВАНИЕ, УПАКОВКА..... | 8 |
| ЧАСТЬ 2..... | 9 |
| ИСПОЛЬЗОВАНИЕ ПО НАЗНАЧЕНИЮ..... | 9 |
| 5 ЭКСПЛУАТАЦИОННЫЕ ОГРАНИЧЕНИЯ | 9 |
| 6 ПОДГОТОВКА К ЭКСПЛУАТАЦИИ..... | 9 |
| 7 ТЕХНИЧЕСКОЕ ОБСЛУЖИВАНИЕ..... | 11 |
| 8 МЕТОДИКА ПОВЕРКИ | 14 |
| 9 ВОЗМОЖНЫЕ НЕИСПРАВНОСТИ И МЕТОДЫ ИХ УСТРАНЕНИЯ | 21 |
| 10 РЕМОНТ ПРИ ВОЗНИКНОВЕНИИ НЕИСПРАВНОСТЕЙ | 22 |
| 11 ТРАНСПОРТИРОВАНИЕ И ХРАНЕНИЕ..... | 23 |
| ПРИЛОЖЕНИЕ А | 24 |
| ПРИЛОЖЕНИЕ Б | 28 |
| ПРИЛОЖЕНИЕ В | 29 |
| ПРИЛОЖЕНИЕ Г..... | 30 |
| ПРИЛОЖЕНИЕ Д | 31 |
| ПРИЛОЖЕНИЕ Е..... | 32 |

Настоящее руководство по эксплуатации (далее по тексту РЭ) распространяется на вихревые электромагнитные преобразователи расхода ВПС1(2) (далее по тексту преобразователи или ВПС1(2)).

По вопросам продаж и поддержки обращайтесь:

Тел./факс: +7(843)206-01-48 (факс доб.0)

ppk@nt-rt.ru

www.prmpribor.nt-rt.ru

РЭ предназначено для изучения принципа работы, правил эксплуатации, технического обслуживания, поверки, ремонта, хранения и транспортирования изделия.

К работе с преобразователями допускаются лица, изучившие настоящее РЭ и имеющие опыт работы с приборами измерения расхода и объема жидкости.

В связи с постоянной работой по совершенствованию изделия, в конструкцию могут быть внесены незначительные изменения, не отраженные в настоящем издании.

Преобразователи расхода ВПС1(2) внесены в Государственный реестр средств измерений под № 19650-05.

ЧАСТЬ 1

ОПИСАНИЕ И РАБОТА ИЗДЕЛИЯ

1 Назначение

1.1 Преобразователи предназначены для преобразования расхода (объема) холодной или горячей воды, а также других жидкостей* с удельной электропроводностью не менее $2 \cdot 10^{-3}$ См/м в выходные электрические сигналы: частотный и импульсный.

* по согласованию с предприятием-изготовителем.

1.2 Область применения - измерение расхода и учет потребления количества жидкости в наполненных напорных трубопроводах систем водоснабжения и теплоснабжения для технологических целей и учетно-расчетных операций. Преобразователь может быть использован в качестве первичного прибора в комплекте с тепловычислителем - в составе теплосчетчика, с вторичным прибором - в составе счетчика -расходомера, а также в автоматизированных системах сбора данных, контроля и регулирования технологических процессов.

1.3 Преобразователи преобразуют расход жидкости в частоту электрического сигнала в соответствии с индивидуальной градуировочной характеристикой, либо имеют импульсный выход с нормированной для группы типоразмеров ценой импульса.

1.4 Параметры питания и нагрузочные характеристики для различных исполнений преобразователей приведены в табл.2.3.

1.5 Климатическое исполнение преобразователей УХЛ 2 в соответствии с ГОСТ 15150. Устойчивость к климатическим воздействиям - группа С3 по ГОСТ 12997. Преобразователи рассчитаны на эксплуатацию при температуре окружающего воздуха от -10°C до $+50^{\circ}\text{C}$ и относительной влажности не более 95 %.

Устойчивость к механическим воздействиям - вибропрочное и виброустойчивое исполнение группы N1 по ГОСТ 12997.

Преобразователи устойчивы к воздействию внешнего переменного магнитного поля с частотой 50 Гц и напряженностью не более 400 А/м.

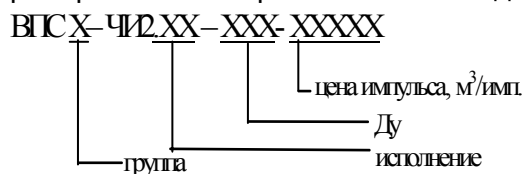
В помещении, где эксплуатируется прибор, не должно быть среды, вызывающей коррозию материалов, из которых они изготовлены.

1.6 Степень защиты преобразователей IP65 по ГОСТ 14254.

1.7 Питание преобразователей осуществляется от встроенной литиевой батареи с напряжением 3,65В со сроком службы - не менее 4 лет с даты отгрузки преобразователя предприятием-изготовителем. Потребляемый ток для различных исполнений преобразователей приведен в табл.2.3.

1.8 Габаритные и присоединительные размеры преобразователей, а также их масса приведены в ПРИЛОЖЕНИИ А.

Пример записи преобразователя при его заказе и в документации:



2 Технические характеристики

2.1 Параметры преобразователей в зависимости от диаметра условного прохода приведены в табл. 2.1.

Таблица 2.1

| | | Ди, мм | 25 | 32 | 40 | 50 | 65 |
|------|--|---------|------|-----|-----|-----|-----|
| ВПС1 | Минимальный расход, м ³ /ч | расход, | 0,15 | 0,2 | 0,3 | 0,5 | 0,8 |
| | Переходный расход, м ³ /ч | расход, | 0,3 | 0,4 | 0,6 | 1 | 1,6 |
| | Максимальный расход, м ³ /ч | расход, | 15 | 20 | 30 | 50 | 80 |
| ВПС2 | Минимальный расход, м ³ /ч | расход, | 0,3 | 0,4 | 0,6 | 1 | 1,6 |
| | Максимальный расход, м ³ /ч | расход, | 15 | 20 | 30 | 50 | 80 |

При использовании импульсного выхода V_p цена и длительность импульса выбирается в соответствии с таблицей 2.2.

Таблица 2.2

| Параметры сигнала | Ди25... Ди 40 | Ди 50... Ди 65 |
|---|--|----------------|
| Длительность импульса на выходе, мс, не менее | Цена импульса на выходе, м ³ /имп | |
| 0,15...150 (80) | 0,01* | 0,1* |
| 0,15...75 (30) | 0,005 | 0,05 |
| 0,15...15 (2) | 0,001 | 0,01 |
| 0,15...7,5 (2) | 0,0005 | 0,005 |
| 0,15...1,5 (1) | 0,0001 | 0,001 |

* - цена импульса, устанавливаемая по умолчанию, если иное не оговорено в карте заказа (см. ПРИЛОЖЕНИЕ Е). Имеется возможность изменения цены импульса (подробнее см. ППБ.407131.004РП Сервисная программа «МастерФлоу-Сервис» Руководство пользователя).

Примечания

1 Имеется возможность изменения длительности выходного импульса в пределах указанного диапазона. В скобках даны значения, устанавливаемые по умолчанию.

2 Дискретность длительности выходного импульса составляет $\pm 0,03$ мс при его длительности менее 7,8 мс и $\pm 7,8$ мс при его длительности более 7,8 мс.

3 Увеличение длительности выходного импульса приводит к увеличению тока потребления преобразователя.

2.2 Параметры питания и нагрузочные характеристики для различных исполнений преобразователя приведены в табл.2.3.

2.3 В зависимости от рабочего диапазона расходов преобразователи подразделяются на две группы: 1 группа (ВПС1) с диапазоном расходов 1:100; 2 группа (ВПС2) с диапазоном расходов 1:50 (см. табл.2.1).

Таблица 2.3

| Параметры | Исполнения преобразователей | | |
|---|--|----------------------------|----------------------------|
| | ВПС1-ЧИ2.11 ВПС2-ЧИ2.11 | ВПС1-ЧИ2.12 ВПС2-ЧИ2.12 | ВПС1-ЧИ2.23 ВПС2-ЧИ2.23 |
| 1 Напряжение питания, В | Бат. Li 3,65 | | |
| 2 Средний потребляемый ток, мА | 0,045 ¹⁾ | | |
| 3 Параметры универсального выхода V ²⁾: | | | |
| -схема выходного каскада | «открытый коллектор» | | |
| -максимальное напряжение Uк макс., В | 30 | | |
| -максимальный ток нагрузки Iк макс., мА | 1 | 5 | 10 |
| -длительность выходного импульса в режиме импульсного выхода Vp, мс | В зависимости от цены импульса согласно табл.2.2 | | |
| -длительность выходного импульса в режиме частотного выхода Vf/n, мс | 0,15 – 7,5 (1) | | |
| -напряжение в открытом состоянии при максимальном токе нагрузки В, не более | 0,3 | | |
| 4 Параметры дополнительного частотного выхода V₀ ³⁾: | | | |
| -схема выходного каскада | «открытый коллектор» | | |
| -максимальное напряжение Uк макс., В | 20 | | |
| -максимальный ток нагрузки Iк макс., мА | 5 | | |
| -длительность импульса на выходе, мс | 1 | | |
| -напряжение в открытом состоянии при максимальном токе нагрузки В, не более | 0,8 | | |

¹⁾ при значениях длительностей выходного импульса устанавливаемых по умолчанию;

²⁾ режим универсального выхода V (частотный выход Vf/n или импульсный выход Vp) определяется при инициализации преобразователя (см.п.3.1);

³⁾ выход V₀ может быть дополнительно включен для проведения градуировки или поверки.

2.4 Градуировочная характеристика частотного выхода Vf/n преобразователя имеет вид:

$$g_o = \left\{ \begin{array}{l} A_1 \cdot f_i \cdot n + B_1 \cdot K_t; (f_{мин} \leq \frac{f_i}{K_t} \cdot n \leq f_{зп1}) \\ A_2 \cdot f_i \cdot n + B_2 \cdot K_t; (f_{зп1} \leq \frac{f_i}{K_t} \cdot n \leq f_{зп2}) \\ \dots \\ A_m \cdot f_i \cdot n + B_m \cdot K_t; (f_{зп(m-1)} \leq \frac{f_i}{K_t} \cdot n \leq f_{макс}) \end{array} \right\}, \text{ где:}$$

A_m, B_m - индивидуальные градуировочные коэффициенты преобразователя (паспортные значения, действительные в m - ном диапазоне расходов);

$m = 1 \dots 5$ - число диапазонов кусочно- линейной аппроксимации характеристики;

f_i - частота сигнала на частотном выходе Vf/n, Гц;

$f_{зп}$ - граничная частота m -ного диапазона, Гц;

$f_{мин}, f_{макс}$ - частоты, соответствующие минимальному и максимальному расходом, Гц;

$f_i = \frac{f_0}{n}$ где f_0 частота вихреобразования, Гц;

n - константа преобразования (1-255) (для преобразователей исполнения ВПС1(2)-ЧИ2.23 $n = 1$ или 2);

K_t - поправочный температурный коэффициент.

Зависимость поправочного температурного коэффициента K_t от температуры воды представлена в таблице 2.4.

Таблица 2.4

| | | | | | | | | | | | | | |
|-------|--------|--------|--------|--------|--------|--------|--------|--------|--------|--------|--------|--------|--------|
| T, °C | 5 | 15 | 16 | 17 | 18 | 19 | 20 | 21 | 22 | 23 | 24 | 25 | 30 |
| K_t | 1,538 | 1,1346 | 1,1050 | 1,0774 | 1,0505 | 1,0248 | 1,000 | 0,9762 | 0,9533 | 0,9313 | 0,9101 | 0,8896 | 0,8012 |
| T, °C | 40 | 50 | 60 | 70 | 80 | 90 | 100 | 110 | 120 | 130 | 140 | 150 | |
| K_t | 0,6559 | 0,5534 | 0,4758 | 0,4131 | 0,3633 | 0,3245 | 0,2936 | 0,2707 | 0,2488 | 0,2319 | 0,2160 | 0,2020 | |

2.5 Градуировочная характеристика импульсного выхода V_p преобразователя имеет вид:

$$G^o = \Delta u \cdot N$$

G^o - количество протекшей воды, m^3 ;

Δu - цена одного импульса на импульсном выходе V_p (значения см. табл.2.2);

N - количество импульсов на импульсном выходе V_p .

2.6 Метрологические характеристики для исполнений преобразователей приведены в таблице 2.5.

Таблица 2.5

| Метрологические характеристики для исполнений преобразователя | Значение |
|--|------------------------|
| Пределы основной относительной погрешности преобразования расхода в частоту выходного сигнала (частотный выход) для ВПС1, %, в диапазоне расходов: -от минимального до переходного -от переходного до максимального | $\pm 1,5$ $\pm 1,0$ |
| Пределы основной относительной погрешности преобразования расхода в частоту выходного сигнала (частотный выход) для ВПС2, %, в диапазоне расходов: - от минимального до максимального | $\pm 1,0$ |
| Пределы основной относительной погрешности преобразования объема жидкости в количество выходных импульсов с нормированной ценой (импульсный выход) для ВПС1, %, в диапазоне расходов: -от минимального до переходного -от переходного до максимального | $\pm 1,5$ $\pm 1,0$ |
| Пределы основной относительной погрешности преобразования объема жидкости в количество выходных импульсов с нормированной ценой (импульсный выход) для ВПС2, %, в диапазоне расходов: -от минимального до максимального | $\pm 1,0$ |
| Дополнительная погрешность, возникающая при изменении температуры измеряемой среды на каждые 10 °C, %, не более | $\pm 0,05$ |

2.7 Диапазон температуры измеряемой среды, °C 5...150

2.8 Рабочее давление, МПа 1,6

2.9 Гидравлическое сопротивление преобразователей на расходе 0,5 от максимального, не более, МПа (кгс/см²) (см. ПРИЛОЖЕНИЕ В) 0,01 (0,1)

2.10 Детали преобразователей, соприкасающиеся с измеряемой средой, изготовлены из материалов устойчивых к ее воздействию, не изменяющих ее качества и допущенных к применению Минздравом России.

3 Устройство и работа

3.1 Принцип работы преобразователя основан на преобразовании частоты отрыва вихревой дорожки (дорожки Кармана), образующейся за установленным в потоке телом, в частоту электрического сигнала.

В потоке жидкости, под воздействием магнитного поля, образуется переменная ЭДС с частотой, пропорциональной объемному расходу жидкости.

ЭДС снимается сигнальным электродом, усиливается и преобразуется до логического уровня. После чего, сигнал поступает на микроконтроллер, обрабатывающий частоту вихреобразования и формирующий выходной сигнал в зависимости от функционального назначения выхода прибора.

Преобразователи преобразуют объемный расход в частоту электрического сигнала, которая, в зависимости от функционального назначения преобразователя, либо поступает непосредственно на выход (если используется частотный выход Vf/n), либо пересчитывается в нормированные для группы типоразмеров импульсы единиц объема (если используется импульсный выход Vp).

3.2 Питание преобразователей осуществляется от встроенной литиевой батареи с напряжением 3,65В.

3.3 Структурная схема преобразователя приведена на рис.3.1.

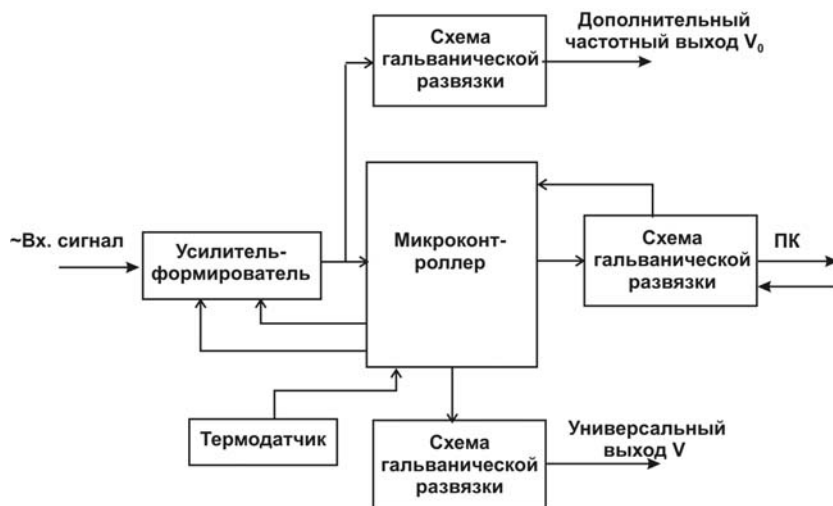


Рисунок.3.1 – Структурная схема преобразователя

3.4 Дополнительный частотный выход V_0 (частота вихреобразования) гальванически изолирован от шин питания прибора и выполнен на транзисторном оптроне по схеме «открытый» коллектор. Выход V_0 подключается установкой переключки J3(:9 и :10) и предназначен для использования только при проведении градуировки и поверки (см. рис. Б.2 в ПРИЛОЖЕНИИ Б).

3.5 Универсальный выход V может использоваться в одном из двух режимов:

- режим импульсного выхода Vp ;
- режим частотного выхода Vf/n .

3.5.1 В режиме импульсного выхода Vp сигнал на выходе V формируется микроконтроллером при обработке частоты вихреобразования в соответствии с индивидуальной градуировочной характеристикой преобразователя.

Количество импульсов на выходе Vp связано с количеством импульсов на выходе V_0 следующей зависимостью:

$$N_{VP} = \frac{Am \cdot N_{V0} + Bm \cdot t \cdot K_t}{3600 \cdot \Delta u}$$

где, N_{V0} – количество импульсов на выходе V_0 за время измерения t ;
 N_{VP} – количество импульсов на импульсном выходе Vp ;

A_m, B_m - градуировочные коэффициенты преобразователя действующие в m -ном диапазоне расходов;

K_t - поправочный температурный коэффициент;

Δu - цена одного импульса на импульсном выходе из табл. 2.2;

t - время измерения, с.

Длительность импульса может быть задана в соответствии с табл.2.2.

3.5.2 В режиме частотного выхода V_f/n количество импульсов на выходе V связано с количеством импульсов на выходе V_0 следующей зависимостью:

$$N_{V_f/n} = \frac{N_{V_0}}{n},$$

где N_{V_0} - количество импульсов на выходе V_0 за время измерения - t ;

n - константа преобразования (1 - 255).

Длительность импульса может быть задана в соответствии с табл.2.2.

3.6 Универсальный выход V выполнен по схеме открытый коллектор и гальванически изолирован от шин питания прибора.

3.7 Градуировочные коэффициенты и граничные частоты диапазонов, в которых они действительны, режим выхода (частотный V_f/n или импульсный V_p), D_u преобразователя, цена импульса (на выходе V_p) и длительность выходного импульса задаются при инициализации микроконтроллера при помощи адаптера БИФ-ВПС под управлением специального программного обеспечения «МастерФлоу-Сервис».

(Более подробно см. Сервисная программа «МастерФлоу-Сервис» Руководство пользователя ППБ.407131.004 РП).

3.8 Параметры инициализации хранятся в энергонезависимой памяти (EEPROM) и восстанавливаются при включении питания преобразователя.

3.9 Схемы выходных цепей преобразователя представлены на рис.Б.1 в ПРИЛОЖЕНИИ Б.

3.10 Конструктивно преобразователь состоит из проточной части, выполненной в виде полого цилиндра, в котором установлены тело обтекания и сигнальный электрод, а также стойки, в верхней части которой, под крышкой электронного блока, размещены плата усилителя и плата коммутации (см. рис. Б.2, Приложение Б).

3.11 Цена импульса на импульсном выходе V_p оговаривается при заказе (см. карту заказа ПРИЛОЖЕНИЕ Е), а также указывается на шильдике и в паспорте преобразователя.

4 Маркировка, пломбирование, упаковка

4.1 Маркировка и пломбирование

4.1.1 На корпусе преобразователя нанесены следующие маркировочные обозначения:

- полное или условное обозначение преобразователя расхода;
- стрелка, указывающая направление потока;
- заводской номер преобразователя;
- допустимое рабочее давление;
- диапазон расходов;
- знак утверждения типа;
- товарный знак завода-изготовителя;
- цена выходного импульса (для преобразователей с импульсным выходом V_p).

4.1.2 Пломбирование преобразователей проводится ОТК предприятия-изготовителя по результатам первичной поверки и заверяется оттиском поверительного клейма в паспорте на преобразователь. При периодической или внеочередной поверке, при признании преобразователя пригодным к применению, преобразователь пломбируют и делают отметку в паспорте в соответствии с ПР50.2.006.

Оттиск клейма ОТК наносится на навесные пломбы, расположенные:

- на верхней крышке корпуса прибора;
- на гайке магнита и гайке стойки прибора.

4.2 Тара и упаковка

4.2.1 Упаковка изделий производится в картонные (ГОСТ 9142) коробки или фанерные (ГОСТ 5959) ящики, выложенные внутри упаковочной бумагой по ГОСТ 8828.

4.2.2 Эксплуатационная документация упаковывается в пакеты из полиэтиленовой пленки, и вкладывается внутрь ящика (коробки).

4.2.3 Изделия, упакованные в потребительскую тару, могут формироваться в транспортные пакеты по ГОСТ 21929.

ЧАСТЬ 2

ИСПОЛЬЗОВАНИЕ ПО НАЗНАЧЕНИЮ

5 Эксплуатационные ограничения

5.1 В помещении, где эксплуатируется прибор, не должно быть среды, вызывающей коррозию материалов, из которых он изготовлен.

ВНИМАНИЕ! Нельзя располагать преобразователи вблизи мощных источников электромагнитных полей (силовые трансформаторы, электродвигатели, неэкранированные силовые кабели и т.п.)

6 Подготовка к эксплуатации

6.1 Меры безопасности

6.1.1 Все работы по монтажу и демонтажу преобразователя необходимо выполнять при отсутствии давления воды в системе.

Примечания

1 Ввиду отсутствия выброса в окружающую среду вредных веществ, преобразователь является экологически чистым прибором.

2 В преобразователях отсутствуют опасные факторы, так как используемое для их питания напряжение равно 3,65В.

6.2 Внешний осмотр

6.2.1 Перед началом монтажа необходимо провести внешний осмотр изделия, при этом следует проверить:

- комплектность в соответствии с указаниями паспорта на преобразователь;
- отсутствие видимых механических повреждений;
- состояние соединительного кабеля;
- наличие пломб с оттисками клейма Госповерителя или предприятия-изготовителя.

Примечание – После распаковки изделия его необходимо выдержать в отапливаемом помещении не менее 24 часов.

6.3 Монтаж преобразователя

6.3.1 Преобразователи расхода рассчитаны для размещения на произвольно ориентированном участке трубопровода (горизонтальном, вертикальном, под углом). При этом в месте установки преобразователя должна быть полностью исключена возможность завоздушивания его проточной части.

6.3.2 Присоединяемый трубопровод должен соответствовать Ду преобразователя, указанному на шильдике прибора и в его паспорте, и иметь прямые участки длиной не менее 10 Ду перед ним и не менее 2 Ду после (см. ПРИЛОЖЕНИЕ А). При этом должна быть соблюдена соосность прямых участков до преобразователя и после него с самим преобразователем расхода.

Примечание - Конструктивно преобразователи имеют сужение проточной части по отношению к присоединяемым трубопроводам, что обеспечивает стабилизацию потока жидкости на входе преобразователя.

Допускается устанавливать задвижку или шаровой кран перед преобразователем на расстоянии менее чем 10 Ду, но не менее 5 Ду. При этом в рабочем состоянии, задвижка (шаровой кран) должна быть полностью открыта.

6.3.3 В случае несоответствия диаметра трубопровода и Ду преобразователя необходимо установить конусные переходные участки на входе и выходе преобразователя, выполнив требования п.6.3.2.

6.3.4 Монтаж преобразователя необходимо выполнять в следующей последовательности:

- перед монтажом преобразователя подводящую часть трубопровода необходимо тщательно очистить от окалины, ржавчины, песка и других твердых частиц. Проконтролировать правильность стыковки привариваемых труб и ниппелей по внутреннему диаметру. Затем необходимо выполнить сварочные работы по установке ответных монтажных частей на трубопроводы;

- во вновь вводимую систему водоснабжения (отопления), а также после ремонта или замены некоторой части трубопровода, преобразователь нужно устанавливать только после пуска системы в эксплуатацию и тщательной ее промывки. В этом случае на время пуска и промывки системы вместо прибора следует установить проставку (отрезок трубы, соответствующий длине и диаметру преобразователя);

- произвести установку преобразователя, закрепив его на трубопроводах либо при помощи накидных гаек, либо при помощи болтов в зависимости от используемой конструкции. При монтаже должно обеспечиваться полное сопряжение ответных монтажных частей, т.е. отсутствие уступов и перекосов. Направление потока в трубопроводе должно соответствовать направлению стрелки, нанесенной на корпус преобразователя.

ВНИМАНИЕ! Прокладки (см. ПРИЛОЖЕНИЕ А, Рис.А.5), устанавливаемые между фланцами, не должны выступать в проточную часть трубопровода по внутреннему диаметру за границы уплотняемых поверхностей.

6.3.5 Во избежание выхода из строя преобразователя **не допускается** проведение сварочных работ при установленном приборе без выполнения ниже изложенных требований:

- выполнить отключение соединительных кабелей линий связи от преобразователя, смонтированного на трубопроводе;

- производить подсоединение заземляющего провода электросварочного аппарата на тот же трубопровод максимально близко к месту сварки;

- выполнить защитное (от сварочных токов) электрическое шунтирование участков трубопровода до и после преобразователя.

Шунтирование преобразователя выполнить при помощи стальной полосы (прутка) сечением не менее 20мм² в соответствии с рисунком 6.1.

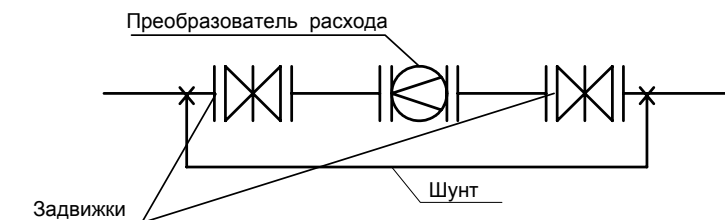


Рисунок 6.1 – Шунтирование преобразователя

6.3.6 При использовании преобразователей в системах водоснабжения (отопления) в случае повышенного содержания в воде твердых частиц рекомендуется установка перед прямым участком (по направлению потока) механического, а при высоком содержании железа магнитомеханического фильтра. Для уменьшения вероятности налипания магнитных частиц содержащихся в воде на нижний магнит, допускается установка преобразователя т.о., чтобы электрод располагался горизонтально.

Если в системе, где установлен преобразователь, существует вероятность скапливания воздуха или других газов на отдельных участках трубопровода, необходимо предусмотреть возможность выпуска скопившегося воздуха в атмосферу.

При наличии в трубопроводной системе электрических блуждающих токов, которые могут отрицательно повлиять на работу преобразователя (см. раздел 9 «Возможные неисправности и методы их устранения»), для их устранения необходимо пользоваться методическими указаниями по устранению влияния блуждающих токов (см. Методические указания по борьбе с помехами, вызванными наличием в трубопроводе блуждающих токов» ППБ.407131.004.1 МУ).

6.4 Подключение выходных цепей преобразователя

6.4.1 Подключение выходных цепей преобразователя осуществляется при помощи кабеля (рекомендуемое сечение провода не менее $0,2\text{мм}^2$), в соответствии со схемами, приведенными в ПРИЛОЖЕНИИ Б.

Типовая длина кабеля – 2,0 м, либо другая – специально оговариваемая при заказе (см. ПРИЛОЖЕНИЕ Е).

При высоком уровне промышленных помех, а также в случае длинных кабельных линий, монтаж рекомендуется выполнять экранированным кабелем. Заземление экранированного кабеля допускается только с одной стороны (со стороны внешнего устройства).

6.5 Пуск преобразователя, опробование

6.5.1 При пуске, во избежание гидравлических ударов, заполнение проточной части преобразователя водой необходимо выполнять плавно.

6.5.2 Через 15 минут убедиться в герметичности соединений - не должно наблюдаться подтеканий, капель.

6.5.3 При наличии расхода в системе убедиться в стабильности показаний расхода (стабильности увеличения показаний счетчика объема) на внешнем устройстве.

Контроль электрического сигнала на выходе преобразователя можно осуществить в соответствии с п.7.2.

7 Техническое обслуживание

Техническое обслуживание преобразователя проводится с целью обеспечения нормируемых технических характеристик и включает в себя следующие виды работ:

- внешний осмотр во время эксплуатации;
- контроль выходного сигнала;
- контроль напряжения питания и замена батареи;
- очистка от отложений и загрязнений (при необходимости);
- периодическая поверка;
- консервация при снятии преобразователя на продолжительное хранение.

7.1 При внешнем осмотре проверяется наличие пломб на преобразователе (в соответствии с п. 4.1), состояние соединительного кабеля, отсутствие течи в соединениях, отсутствие коррозии и других повреждений.

7.2 Контроль сигналов на универсальном выходе V может производиться при помощи осциллографа с входным сопротивлением не менее 1 МОм. Следует помнить, что при контроле сигналов на выходах, выполненных по схеме «открытый» коллектор (ОК), в случае отсутствия вторичного прибора, необходимо соединить минус дополнительного источника питания (3...10В) с эмиттером выходного транзистора, а его коллектор - с плюсом источника питания через резистор сопротивлением 10 кОм.

Допускается для контроля выходного сигнала использовать пробник на светодиоде, схема которого приведена на рис.7.1, при этом наличие сигнала можно будет контролировать по миганию светодиода

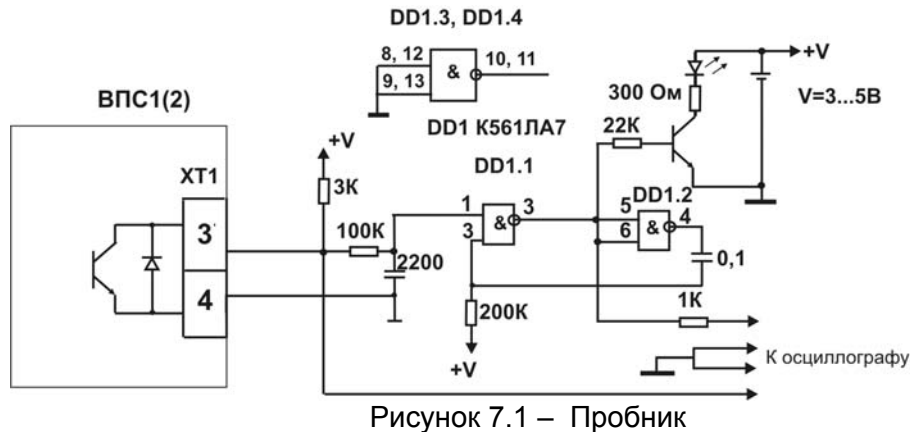


Рисунок 7.1 – Пробник

Параметры выходных сигналов описаны в разделе «Технические характеристики».

При отсутствии расхода через преобразователь, вне зависимости от заданного режима, выходные импульсы на нем должны отсутствовать. При этом проточная часть преобразователя должна быть либо полностью заполнена водой, либо полностью завоздушена.

Проверку работоспособности можно выполнить и при отсутствии потока жидкости через преобразователь. Для этого необходимо подключить осциллограф или пробник к выходу преобразователя, соединить «земляной» провод осциллографа с корпусом преобразователя, взять металлический щуп (например, щуп ППБ.301419.056) и коснуться им сигнального электрода в проточной части прибора (не допускается одновременное касание щупом сигнального электрода и корпуса преобразователя). Проконтролировать осциллографом или пробником наличие импульсов на выходе преобразователя.

Проверку работоспособности также можно осуществить, подключив к преобразователю генератор, схема которого приведена на рис.7.2. Наличие сигнала на выходе в этом случае контролируется пробником.

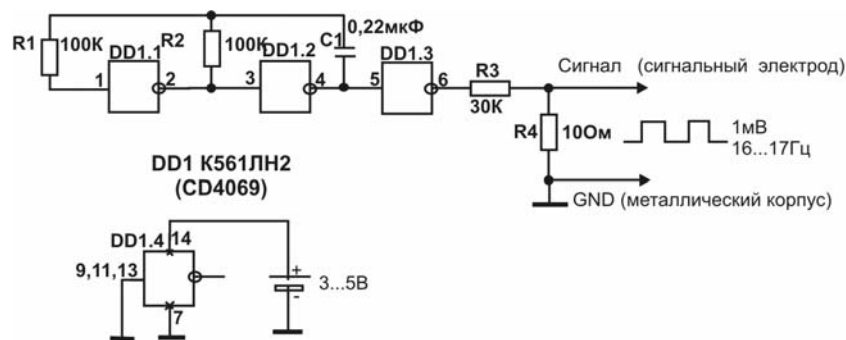


Рисунок 7.2 - Генератор

7.3. Контроль напряжения батареи у преобразователей ВПС1(2)-ЧИ2 может осуществляться любым вольтметром кл.2.0 на зашунтированных резистором сопротивлением 3,6кОм питающих клеммах. При снижении напряжения ниже 3,4В батарея подлежит замене.

7.3.1 Замену батареи преобразователей необходимо проводить в отапливаемых помещениях при нормальных климатических условиях.

ВНИМАНИЕ! Для пайки выводов батареи допускается использовать паяльник, с рабочим напряжением не более 36 В, при этом жало должно быть заземлено.

Замену батареи у преобразователей проводить в следующей последовательности:

- снять верхнюю крышку корпуса электронного блока;
- снять джамперы J1,J2, установленные на разъеме ХР1 между контактами :7,;8 и :9,;10 (см. ПРИЛОЖЕНИЕ Б, рис.Б.2);

- демонтировать разряженную батарею;
- установить новую батарею на герметик, соблюдая полярность выводов;
- установить на место перемычки J1 и J2;
- произвести сборку в обратном порядке;
- проверить работоспособность прибора, как указано в п.7.2.

7.4 В отдельных случаях, при использовании преобразователя в системах водоснабжения (отопления) с низким качеством воды, возможно засорение проточной части преобразователя следующими видами отложений:

- твердые неметаллические включения (камни, песок, щепки, тряпки, и т.п.);
- твердые металлические включения (куски окалины после сварки, стружка, куски сетки от фильтров и т.п.);
- мелкие ферромагнитные частицы;
- отложения грязи, в том числе ржавчина.

В этом случае по мере необходимости (см. раздел «Возможные неисправности»), но не реже одного раза в год, следует провести профилактический осмотр измерительного канала преобразователя. При наличии отложений необходимо тщательно очистить измерительный канал и электрод от загрязнений до чистого металла.

Твердые металлические включения и мелкие ферромагнитные частицы, осевшие на измерительный канал в районе нижнего магнита можно удалить и без демонтажа преобразователя. Для чего, в присутствии представителя тепло(водо)снабжающей организации, необходимо открутить нижнюю гайку корпуса, удалить магнит из нижней бобышки и временно увеличить расход жидкости через преобразователь. По завершении промывки установить магнит на место, завернуть гайку и опломбировать ее клеймом тепло(водо)снабжающей организации.

При использовании преобразователя в системах горячего водоснабжения при большой жесткости воды возможно отложение солей металлов (Ca, Mg, Na, K) на внутренней поверхности измерительного канала и электроде, что в свою очередь может вызвать снижение чувствительности прибора вплоть до его полной остановки. В этом случае удаление отложений из проточной части преобразователя производится при профилактическом осмотре, проверке или ремонте в соответствии с ППБ.407131.001И «Преобразователь расхода вихревой электромагнитный ВПС. Инструкция по удалению отложений». (См. ПРИЛОЖЕНИЕ Д).

ВНИМАНИЕ! После завершения очистки следует произвести контроль выходного сигнала, как указано в п. 7.2.

7.5. Периодическая поверка преобразователя проводится в соответствии с методикой поверки (смотри раздел 8 «Методика поверки»).

7.6. При снятии преобразователя с объекта для продолжительного хранения, его необходимо просушить и хранить в условиях, оговоренных в разделе «Транспортировка и хранение».

При вводе преобразователя в эксплуатацию после длительного хранения градуировка и поверка его не требуются, если не истек срок предыдущей поверки.

8 Методика поверки

Настоящая методика распространяется на преобразователь расхода вихревой электромагнитный ВПС1(2) и устанавливает методы и средства его первичной и периодической поверок.

Первичной поверке подлежат преобразователи при их выпуске из производства, периодической - находящиеся в эксплуатации. Внеочередной - в объеме периодической подлежат преобразователи после ремонта, а также в случае утраты на них документов, подтверждающих их поверку.

Межповерочный интервал не более 4 лет.

8.1 Операции поверки

Наименование операции поверки, объем, и соответствующие номера пунктов методики поверки приведены в таблице 8.1.

Таблица 8.1

| Наименование операции | № пункта |
|---|---------------|
| Внешний осмотр. | 8.7.1...8.7.4 |
| Проверка герметичности | 8.8 |
| Определение метрологических характеристик | 8.9.1 (8.9.2) |

8.2 При получении в процессе любой из операций отрицательных результатов поверка должна быть прекращена. Преобразователь подвергается ремонту или (и) градуировке (в соответствии с Инструкцией по градуировке ППБ.407131.004.1ИГ) и повторной поверке в полном объеме в соответствии с п.8.1.

8.3 Определение метрологических характеристик преобразователей проводят одним из следующих способов:

-проливным (при первичной или периодической поверке);

-беспроливным (при периодической поверке).

Примечание - При проведении периодической поверки допускается поверка только тех выходов преобразователя, частотного или импульсного, которые используются в конкретной схеме измерения при его эксплуатации.

8.4 При проведении поверки применяются основные и вспомогательные средства поверки, указанные в табл.8.2

Таблица 8.2

| Наименование оборудования | Технические характеристики (назначение) | Способ поверки | |
|--|--|----------------|---------------|
| | | Про-ливной | Беспро-ливной |
| Стенд для гидроиспытаний | Давление не менее 2,4 МПа, кл.1,0 | + | + |
| Установка расходомерная поверочная | Погрешность не более $\pm 0,3\%$. Производительность до 1200 м ³ /час. Точность задания расхода $\pm 2\%$ | + | - |
| Генератор сигналов ГЗ-110 | Диапазон частот 0,01Гц...200кГц, Уровень сигнала 0,005...10В, нестабильность частоты $\pm 3 \cdot 10^{-8}$. | - | + |
| Нутромер ГОСТ 868-82 | Пределы измерений: 18...50 мм погрешность $\pm 15\text{мкм}$; 50...100мм; 100...160мм; 250-450 мм погрешность $\pm 20\text{мкм}$ | - | + |
| Щуп ППБ.301419.056 | Подключение к сигнальному электроду | | + |
| Программное обеспечение | «МастерФлоу-Сервис»; «Calibr2002» | + | + |
| ПК | Windows 98 и выше | - | + |
| Адаптер БИФ-ВПС | Подключение ПК к преобразователю расхода | + | + |
| Контроллер измерительный КИ - 2 и программное обеспечение «Монитор-Сервис» | Основная относительная погрешность измерения времени, не более $\pm 0,02\%$; Погрешность счета количества входных импульсов, не более ± 1 имп | | + |

Примечания

1 Допускается использование других средств измерений и испытательного оборудования с техническими характеристиками, не уступающими указанным в табл.8.2.

2 Программное обеспечение «МастерФлоу-Сервис», адаптер БИФ-ВПС, контроллер измерительный КИ-2, программное обеспечение «Монитор-Сервис» и щуп ППБ.301419.056 поставляются изготовителем по отдельному заказу.

8.5 Требования безопасности

К работе по проведению поверки допускаются лица, изучившие эксплуатационную документацию, прошедшие инструктаж на рабочем месте и имеющие квалификационную группу по электробезопасности не ниже 2, а также приборы и оборудование, указанные в табл.8.2

Во время подготовки и при проведении поверки соблюдают порядок выполнения работ, требования безопасности и правила, установленные соответствующими документами.

8.6 Условия поверки и подготовка к ней.

8.6.1 Перед началом поверки:

- проверяют состояние и комплектность эксплуатационных документов;
- убеждаются, что эталонные средства поверены метрологической службой и сроки их поверки не истекли;
- включают средства поверки и прогревают их в течение 30 мин.

8.6.2 Все операции поверки, проводят при нормальных условиях, указанных в табл.

8.3.

8.6.3 Перед испытаниями, преобразователь выдерживают в нормальных условиях не менее 8 часов.

Таблица 8.3

| Наименование параметра | Единицы измерения | Значение |
|-----------------------------------|-------------------|------------------|
| 1 Температура окружающего воздуха | °С | 20 ₊₅ |
| 2 Относительная влажность | % | 30 ... 80 |
| 3 Атмосферное давление | кПа | 84 - 106,7 |
| 4 Температура воды | °С | 20 ₊₅ |

8.6.4 Перед проведением поверки считывают и фиксируют параметры инициализации преобразователя:

-соединяют адаптер БИФ-ВПС с Com - портом ПК, фиксируют колодку адаптера на крепежных винтах крышки ВПС, загружают программу «МастерФлоу-Сервис»;

-проводят чтение параметров инициализации, предварительно выполнив настройку адаптера (подробнее см. Сервисная программа «МастерФлоу-Сервис» Руководство пользователя ППБ.407131.004 РП);

-при отличии параметров инициализации универсального выхода V от требуемых по условиям поверки, задают необходимые параметры: для частотного выхода Vf/n – константу преобразования n равной единице; для импульсного выхода Vp - цену импульса в соответствии с табл.8.4 для чего:

-снимают адаптер БИФ-ВПС с крышки прибора, снимают верхнюю крышку, отвинтив предварительно 4 винта и удалив пломбу;

-удаляют оба джампера J1, J2 (перемычки) питания с разъема XP1 (:7 и :8 или :9 и :10) (см. ПРИЛОЖЕНИЕ Б. Рис.Б.2) на время более 60 с, тем самым выполнив сброс микроконтроллера, после чего устанавливают джамперы обратно на контакты разъема, закрывают крышку и вновь фиксируют колодку адаптера на крепежных винтах верхней крышки;

-проводят изменение параметров инициализации.

ВНИМАНИЕ! В преобразователях ВПС1(2) существует ограничение по времени наличия возможности записи параметров инициализации, которое составляет не более 2 часов после включения питания прибора.

Таблица 8.4

| Dy, мм | 15 - 40 | 50 - 100 | 125 - 200 |
|---|---------|----------|-----------|
| Минимальный поверочный объем, м ³ | 0,05 | 0,5 | 5 |
| Цена импульса на импульсном выходе при проведении поверки, м ³ /имп. | 0,0001 | 0,001 | 0,01 |
| Минимальное количество импульсов на импульсном выходе | 500 | 500 | 500 |

8.7 Проведение поверки

8.7.1 Внешний осмотр

При внешнем осмотре устанавливают соответствие поверяемого преобразователя следующим требованиям:

-отсутствие механических повреждений в виде сколов, царапин и вмятин, а также следов коррозии материалов, из которых изготовлен преобразователь;

Внимание! Проточная часть преобразователя должна быть очищена от загрязнений окалина, ржавчины и т.п. до чистого металла. При наличии в измерительном канале отложений в виде солей жесткости их удаление производится в соответствии с «Инструкцией по удалению отложений» ППБ.407131.0901 И (ПРИЛОЖЕНИЕ Д).

-наличие и целостность пломб, если не проводилось изменение параметров инициализации согласно п. 8.6.4.

8.7.2 Маркировочные обозначения четкие, легко читаемые и соответствуют их функциональному назначению.

На корпусе преобразователя проверяют следующие обозначения:

-полное или условное обозначение преобразователя расхода;

-стрелка, указывающая направление потока;

-заводской номер преобразователя;

-допустимое рабочее давление;

-минимальный и максимальный расходы;

-товарный знак завода-изготовителя;

-знак утверждения типа,

-цена выходного импульса.

8.7.3 Эксплуатационная документация - в соответствии с комплектом поставки.

8.7.4 Заводской номер преобразователя на его корпусе, соответствует номеру на шильдике, и указанному номеру в паспорте.

8.8 Проверка герметичности

Проверку герметичности проводят на стенде для гидроиспытаний.

Входной патрубок преобразователя подсоединяют к гидросистеме стенда, выходной патрубок герметично закрывают заглушкой. Заполняют преобразователь водой от гидросистемы стенда и обеспечивают полное удаление воздуха из проточной части преобразователя.

Постепенно повышают давление до 2,0МПа в течение не менее 10с. Выдерживают испытательное давление в течение 5мин и проводят осмотр преобразователя.

Результаты проверки считаются положительными, если в течение 5мин не наблюдаются течи и потения, а также падения давления по контрольному манометру стенда.

8.9 Определение метрологических характеристик

8.9.1 Проливной метод

Примечание - При подключении к измерительному оборудованию расходомерной установки частотного или импульсного выходов, выполненных по схеме «открытый» коллектор, необходимо руководствоваться схемами выходных цепей преобразователя (см, рис. Б.1, ПРИЛОЖЕНИЕ Б) и требованиями п.7.2 настоящего руководства.

8.9.1.1 Определение основной относительной погрешности преобразования расхода в частоту электрического сигнала (только для частотного выхода Vf/n)

Относительную погрешность определяют на расходомерной установке. Для этого на каждом из расходов, при указанном минимальном давлении на входе прибора, приведенных в таблице 8.5, проводят не менее трех измерений.

Таблица 8.5

| ВПС1 | ВПС2 |
|--|---|
| $g_{\text{мин}}, g_{\text{пер}}, 0,75g_{\text{макс}}$ | $g_{\text{мин}}, 0,5g_{\text{макс}}, 0,75g_{\text{макс}}$ |
| Значения расходов $g_{\text{мин}}, g_{\text{пер}}, g_{\text{макс}}$ в зависимости от Ду преобразователя приведены в таблице 2.1; точность задания расхода не должна выходить за пределы +5% на $g_{\text{мин}}$ и $\pm 2\%$ на остальных расходах. | |

Примечание – При проведении измерений минимальное давление на входе преобразователей должно быть не менее 1кгс/см² на расходах от $g_{\text{мин}}$ до $0,5g_{\text{макс}}$ и не менее 1,8 кгс/см² на расходах более $0,5g_{\text{макс}}$.

Для каждого измерения определяют значения расхода g_i , по расходомерной установке и соответствующую ему частоту f_i на выходе V преобразователя.

Примечания:

1 Частоту на выходе поверяемого преобразователя определяют как:

$$f_i = (N_i - 1) / t_i,$$

где $N_i \geq 1000$ - количество импульсов на частотном выходе за время измерения t_i (с). В случае, если используемая расходомерная установка обеспечивает измерение частоты с погрешностью не более $\pm 0,05\%$, то допускается уменьшение числа импульсов до 300 (не менее).

2 При использовании расходомерной установки, оборудованной мерниками, эталонное значение расхода определяют расчетным путем как:

$$g_i^o = V_i / t_i,$$

где, V_i - значение объема мерника (м³), а t_i - время заполнения мерника (час).

3 При использовании расходомерной установки, реализующей метод сравнения с эталонным расходомером, эталонное значение расхода определяют как среднее значение за весь интервал измерения – t_i , а частоту на выходе преобразователя - аналогично указанному в п.1 настоящего примечания.

4 Допускается проводить периодическую поверку в диапазоне расходов, в котором фактически эксплуатируется прибор. В этом случае поверка проводится на минимальном и максимальном расходах этого диапазона.

Для каждой серии измерений определяют значение относительной погрешности по формуле:

$$\delta_j^g = \frac{1}{n} \sum_{i=1}^n \left(\frac{(A_m \cdot f_{i,j} + B_m \cdot K_t) - g_{i,j}^o}{g_{i,j}^o} \right) \cdot 100\%,$$

Где, A_m, B_m - индивидуальные градуировочные коэффициенты преобразователя,

действительные в m -ном диапазоне расходов для $\frac{f_{ij}}{K_t}$;

$g_{j,i}^o$ - расход по расходомерной установке при i -ом измерении на j -ом расходе, м³/ч;

$f_{j,i}$ - частота электрических импульсов при i -ом измерении на j -ом расходе, Гц (имп/с);

n - количество измерений на j -ом расходе;

K_t - поправочный температурный коэффициент (см. таблицу 2.4).

За относительную погрешность преобразователя на частотном выходе принимают максимальное из значений δ_j^g , определенных для диапазона расходов от минимального до переходного и для диапазона от переходного до максимального для преобразователей ВПС1, а также для диапазона от минимального до максимального для преобразователей ВПС2.

Преобразователь считают поверенным по данному параметру, если значение относительной погрешности преобразования расхода в частоту выходного сигнала не выходит за пределы требований, указанных в таблице 2.5 данного руководства.

По завершении поверки, если первоначальные данные инициализации (константа преобразования) были изменены, они подлежат восстановлению, как указано в п. 8.6.4.

8.9.1.2 Определение основной относительной погрешности преобразования объема протекшей воды в количество выходных импульсов (импульсный выход VP).

Погрешность определяют на расходомерной установке. Для этого на каждом из расходов, указанных в таблице 8.5 проводят одно-два измерения.

Для каждого измерения определяют значение протекшего через преобразователь объема G_j по расходомерной установке и соответствующее ему количество импульсов N_j , поступивших с импульсного выхода преобразователя.

Для обеспечения достаточной точности, измерения производят на объемах, больших или равных указанным в табл. 8.4, при этом цену импульса на импульсном выходе задают минимальной в соответствии с табл. 8.4 как указано в п.8.6.4.

Для каждой серии измерений определяют значение относительной погрешности по формуле:

$$\delta_j^G = \left(\frac{N_{i,j} \cdot \Delta u - G_{i,j}}{G_{i,j}} \right) \cdot 100\%$$

Где, Δu - минимальная цена импульса на импульсном выходе;

N_j - число импульсов на импульсном выходе.

За относительную погрешность преобразователя на импульсном выходе принимают максимальное из значений δ_j^G , определенных для диапазона расходов от минимального до переходного и для диапазона от переходного до максимального для преобразователей ВПС1, а также для диапазона от минимального расхода до максимального для преобразователей ВПС2.

Преобразователь считается поверенным, если значение относительной погрешности преобразования объема протекшей жидкости в импульсный сигнал не выходит за пределы требований, указанных в таблице 2.5 данного руководства.

По завершении поверки, если первоначальные данные инициализации (цена и длительность импульса) были изменены, они подлежат восстановлению, как указано в п. 8.6.4.

8.9.2 Беспроливной метод

8.9.2.1 Проводят измерение размеров проточной части преобразователя расхода в соответствии с рис. 8.1 в следующей последовательности:

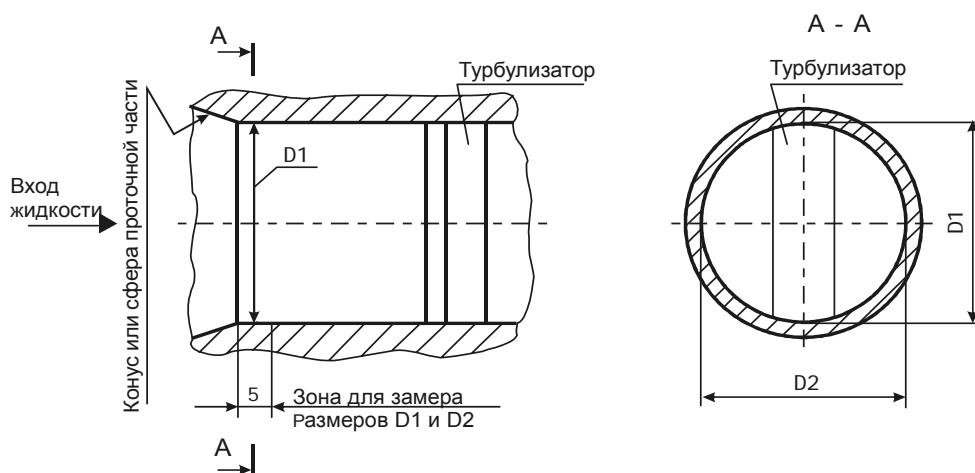


Рисунок 8.1 – Измерение размеров проточной части преобразователя

-определяют средний диаметр по формуле: $D_{cp} = (D1 + D2) / 2$, мм;
 -измеряют сопротивление между сигнальным электродом и корпусом преобразователя расхода (R_0);

-оценивают полученные значения D_{cp} и R_0 :

а) значение D_{cp} должно соответствовать значению, указанному в паспорте в пределах допусков в соответствии с табл. 8.6;

Примечание – При несоответствии диаметра D_{cp} вышеуказанным требованиям преобразователь подлежит проверке проливным методом.

б) значение R_0 должно соответствовать значению, указанному в табл.8.6 в пределах допуска, в соответствии с данной таблицей.

Таблица 8.6

| | | | | | |
|---------------------------------|--------|-------|-------|-------|------|
| Ду | 25 | 32 | 40 | 50 | 65 |
| R_0 , (Ом) | 3300 | 2000 | 2000 | 1000 | 1000 |
| R^* , (кОм) | 3300 | 2000 | 2000 | 1000 | 1000 |
| Допуск на R_0 и R^* , % | ± 10 | | | | |
| Допуск на размер D_{cp} ., мм | ±0,045 | ±0,05 | ±0,06 | ±0,08 | ±0,1 |

8.9.2.2 Проведение проверки преобразователя с частотным выходом Vf/n при использовании беспроливного метода осуществляют в следующей последовательности:

-собирают электрическую схему, представленную на рис.8.2. Значение сопротивления резистора R^* указано в таблице 8.6;

Примечание: - Подключение к сигнальному электроду производится с помощью щупа ППБ.301419.056 (поставляется изготовителем по отдельному заказу).

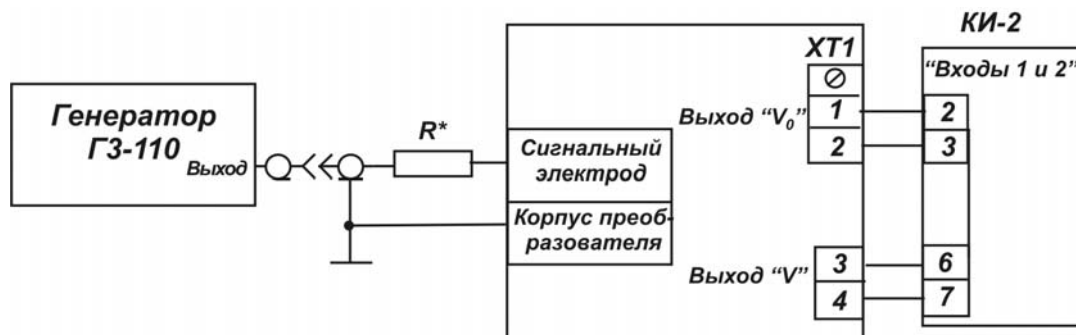


Рисунок 8.2

-считывают из памяти преобразователя градуировочные коэффициенты и задают константу преобразования $p=1$, как указано в п.8.6.4;

-определяют максимальное значение входной частоты для проверяемого преобразователя:

$$f_{вх.} = \frac{g_{max} - B_{max}}{A_{max}}, Гц$$

A_{max} , B_{max} - индивидуальные градуировочные коэффициенты преобразователя (паспортные значения, действительные для максимального расхода);

g_{max} - значение максимального расхода для данного Ду (см.таблицу 2.1), м³/ч;

-округляют полученное значение частоты (Гц) до целого числа;

-устанавливают на генераторе амплитуду сигнала равной 1,5...2В, а частоту - равную округленному расчетному значению;

-включают измерительный контроллер КИ-2 (См. ППБ.408843.026 РЭ «Контроллер измерительный КИ-2» Руководство по эксплуатации);

-загружают в ПК программное обеспечение «Монитор-Сервис» (см.ППБ.408843.026 РП программное обеспечение «Монитор-Сервис» Руководство пользователя), выбирают режим управления «Остановка по импульсам» и задают окончание измерения при отсчете контроллером КИ-2 не менее 10000 импульсов, поступивших на его вход с выхода V_0 преобразователя;

-запускают процесс измерения и дожидаются окончания счета по показаниям на мониторе ПК;

-определяют фактическое значение частот на выходе V_0 и V_f/n преобразователя:

$$f_{\text{вых}} = \frac{N-1}{t}, \text{ где}$$

N и t – число импульсов и время их счета КИ-2, отображенные на мониторе ПК, по окончании процесса.

Преобразователь с частотным выходом считают поверенным, если:

-измеренные значения $D_{\text{ср}}$ и электрического сопротивления между электродом и корпусом преобразователя R_0 находятся в пределах, указанных в таблице 8.6;

-частота импульсов на выходе V_0 и V_f/n преобразователя соответствует частоте импульсов на входе с точностью $\pm 0,02\text{Гц}$.

8.9.2.3 Для преобразователей с импульсным выходом определяют погрешность преобразования входной частоты в импульсный сигнал в следующей последовательности:

-выполняют измерения в соответствии с п. 8.9.2.1;

-задают минимальную цену импульса на импульсном выходе V_p преобразователя, как указано в п.8.6.4 и подключают приборы для проведения поверки, как показано на рисунке 8.2;

-подключают преобразователь к ПК через адаптер БИФ и считывают с ПК с использованием ПО «МастерФлоу-Сервис» градуировочные коэффициенты;

Таблица 8.7

| ВПС1 | ВПС2 |
|---|---|
| 0,9 $g_{\text{пер}}$, 0,1 $g_{\text{макс}}$, 0,75 $g_{\text{макс}}$ | $g_{\text{мин}}$, 0,1 $g_{\text{макс}}$, 0,75 $g_{\text{макс}}$ |

-определяют для расходов, приведенных в таблице 8.7, соответствующие им частоты входного сигнала и округляют полученные значения частот до целого числа:

$$f_i = \frac{g_i - B_m}{A_m}, \text{ Гц} .$$

где, A_m , B_m - индивидуальные градуировочные коэффициенты преобразователя (паспортные значения, действительные в m -ном диапазоне расходов);

f_i - значение частоты, соответствующее g_i расходу;

-устанавливают значение одной из рассчитанных частот на генераторе;

-включают измерительный контроллер КИ-2 (См. ППБ.408843.026 РЭ «Контроллер измерительный КИ-2» Руководство по эксплуатации);

-загружают в ПК программное обеспечение «Монитор-Сервис», выбирают режим управления «Остановка по импульсам» и задают параметры т.о., чтобы окончание измерения происходило при отсчете КИ-2 не менее 1500 импульсов, поступивших на его вход с импульсного выхода V_p преобразователя;

-запускают процесс измерения и дожидаются окончания счета по показаниям на экране ПК;

-на каждой из частот выполняют по одному измерению;

-определяют расчетное количество импульсов на импульсном выходе V_p преобразователя для каждой из частот по формуле

$$N_{\text{рас}} = \frac{(N_{\text{ex}} - 1) \cdot (A_m f_i + B_m \cdot K_i)}{3600 \cdot \Delta u \cdot f_i}$$

где N_{ex} – показания, отображенные на мониторе ПК и соответствующие числу импульсов с выхода V_0 преобразователя, по завершению счета;

f_i - заданная на генераторе частота входного сигнала, Гц;

A_m и B_m - градуировочные коэффициенты преобразователя (паспортные значения, действительные в m - ном диапазоне расходов);

Δu - минимальная цена импульса на импульсном выходе преобразователя;

K_t – температурный поправочный коэффициент.

Примечания

1 Величина K_t для различных температур воды приведена в таблице 3.1. Температуру окружающей среды определяют при помощи термометра с погрешностью ± 1 °C или считывают с ПК (См Руководство пользователя «МастерФлоу-Сервис»).

2 Допускается выполнение измерений при заданной цене импульса (отличной от минимальной), при этом следует учесть, что время измерений существенно увеличивается.

-определяют основную относительную погрешность преобразования входной частоты в импульсный сигнал на каждой из задаваемых частот по формуле:

$$\delta_G = \frac{N_{\text{вых}} - N_{\text{рас}}}{N_{\text{рас}}} \cdot 100\%, \text{ где}$$

$N_{\text{вых}}$ – показания КИ-2, соответствующие числу импульсов с импульсного выхода V_p преобразователя.

Преобразователь с импульсным выходом считают поверенным, если:

-измеренные значения D_{cp} , и электрического сопротивления между электродом и корпусом находятся в пределах, указанных в табл.8.6,

-значение относительной погрешности преобразования входной частоты в импульсный сигнал во всем диапазоне частот не выходит за пределы $\pm 0,2\%$.

8.10 Оформление результатов поверки

8.10.1 Результаты поверки оформляют протоколом (см. ПРИЛОЖЕНИЕ Г). В протокол поверки заносят максимальные значения погрешностей, определенные по результатам поверки.

8.10.2 Положительные результаты поверки оформляют в соответствии с ПР50.2.006, преобразователь – пломбируют.

8.10.3 При отрицательных результатах поверки преобразователь к эксплуатации не допускают, пломбу и отметку в паспорте аннулируют и выдают извещение о непригодности с указанием причин в соответствии с ПР50.2.006.

9 Возможные неисправности и методы их устранения

Возможные неисправности преобразователей ВПС1(2) приведены в таблице 9.1

Таблица 9.1

| Неисправность | Причина неисправности | Метод выявления | Метод устранения |
|---|--|---|---|
| При наличии расхода через преобразователь отсутствует сигнал на универсальном выходе V (частотном или импульсном) | 1 Батарея разряжена ниже допустимого предела | См. раздел 7 «Техническое обслуживание», п.7.3 | Заменить батарею, как указано в разделе 7. |
| | 2 Сильно засорилась проточная часть преобразователя | Резкое увеличение потерь давления на преобразователе. | Демонтировать преобразователь и очистить проточную часть от засорений. |
| | 3 Отложение солей металлов (Ca, Mg, Na, K) на внутренней поверхности измерительного канала и электроде | | Демонтировать преобразователь и очистить внутреннюю поверхность измерительного канала и электрод, руководствуясь ППБ.407131.001И, (См. Приложение Д). |
| | 4 Обрыв цепи питания коллектора выходного транзистора | | Прозвонить линию и проверить наличие напряжения питания коллектора. |

Продолжение таблицы 9.1

| | | | |
|---|--|--|--|
| | 5 Неисправна плата коммутации или плата усилителя | | Передать преобразователь в ремонт |
| При отсутствии расхода через преобразователь наблюдается сигнал на универсальном выходе V (частотном или импульсном, так называемый «самоход»). | 1 Наличие в трубопроводе блуждающих токов | См «Методические указания по борьбе с помехами, вызванными наличием в трубопроводе блуждающих токов» ППБ.407131.004.1 МУ | Устранить в соответствии с рекомендациями, изложенными в методических указаниях |
| | 2 Неисправна плата коммутации или плата усилителя | | Передать преобразователь в ремонт |
| При наличии расхода через преобразователь сигнал на универсальном выходе V (частотном или импульсном) носит неустойчивый характер | 1 При монтаже преобразователя были нарушены требования, изложенные в п.6.3 «Монтаж преобразователя». | Визуальный контроль | Устранить выявленный дефект |
| | 2 Наличие в трубопроводе блуждающих токов | См «Методические указания по борьбе с помехами, вызванными наличием в трубопроводе блуждающих токов» ППБ.407131.004.1 МУ | Устранить в соответствии с рекомендациями, изложенными в методических указаниях |
| | 3 Наличие отложений в проточной части преобразователя | | Демонтировать преобразователь и очистить проточную часть от засорений. При наличии на внутренней поверхности измерительного канала и электроде отложений жесткости, очистку произвести в соответствии с ППБ.407131.001И. (См. Приложение Д). |
| | 4 Неисправна плата усилителя | | Передать преобразователь в ремонт |

10 Ремонт при возникновении неисправностей

10.1 Ремонт преобразователя при возникновении неисправностей допускается производить только представителями предприятия-изготовителя или организацией, имеющей на это право. О всех ремонтах должна быть сделана отметка в паспорте преобразователя с указанием даты, причины выхода из строя и характере произведенного ремонта.

ВНИМАНИЕ! После ремонта преобразователь подвергается поверке.

10.2 Квалификационные требования к персоналу по ремонту и наладке - слесарь КИП и А 5...7 разряда.

10.3 При ремонте следует принимать меры по защите элементов, входящих в преобразователь расхода от статического электричества.

11 Транспортирование и хранение

11.1 Преобразователи в упаковке предприятия изготовителя допускают транспортирование на любые расстояния при соблюдении правил, утвержденных транспортными министерствами и следующих требований:

-транспортирование по железной дороге должно производиться в крытых чистых вагонах;

-при перевозке открытым автотранспортом ящики с приборами должны быть покрыты брезентом;

-при перевозке воздушным транспортом ящики с приборами должны размещаться в герметичных отапливаемых отсеках;

-при перевозке водным транспортом ящики с приборами должны размещаться в трюме.

11.2 Предельные условия транспортирования :

-температура окружающего воздуха от минус 50 до плюс 50 °С;

-относительная влажность воздуха до 95% при температуре +35°С;

-атмосферное давление не менее 61,33кПа (460 мм рт.ст.)

11.3 Расстановка и крепление ящиков с изделиями на транспортных средствах должны обеспечивать устойчивое положение при складировании и в пути, отсутствие смещений и ударов друг о друга. Во время транспортирования и погрузочно-разгрузочных работ транспортная тара не должна подвергаться резким ударам.

11.4 Хранение преобразователей должно осуществляться в складских помещениях при отсутствии в них пыли, паров кислот, щелочей и агрессивных газов. Условия хранения для законсервированных и упакованных изделий должны соответствовать условиям хранения 1 по ГОСТ 15150.

11.5 Товаросопроводительная и эксплуатационная документация должна храниться вместе с преобразователем.

ПРИЛОЖЕНИЕ А
(обязательное)

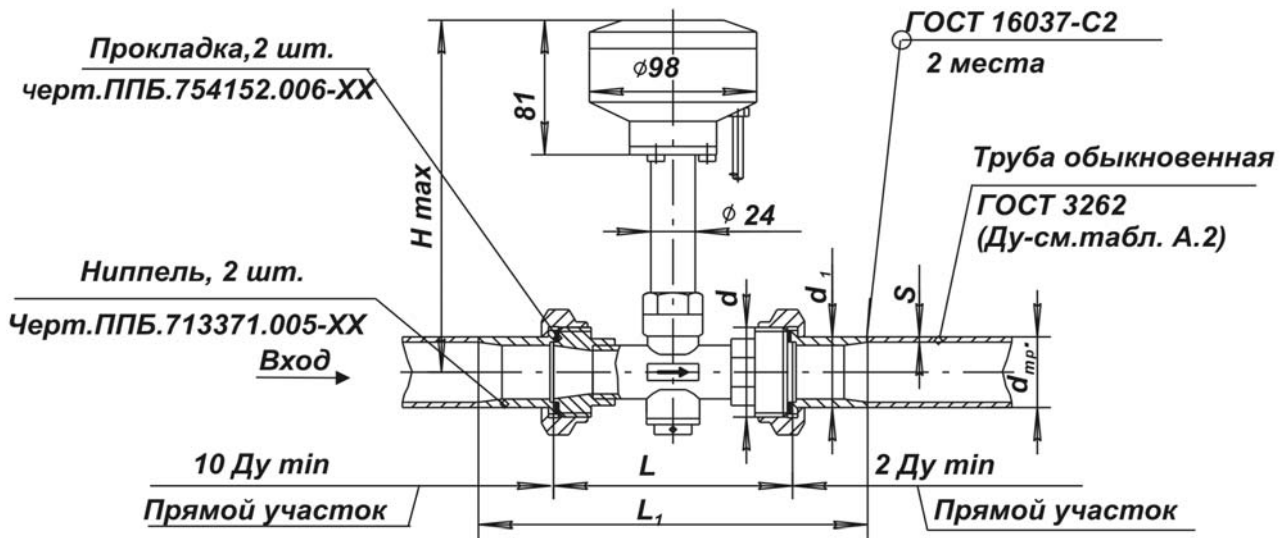


Рисунок А.1 - Габаритные и присоединительные размеры преобразователей ВПС1(2)-ЧИ2.11, ВПС1(2)-ЧИ2.12, ВПС1(2)-ЧИ2.23 (Ду 25мм, 32мм, 40 мм)

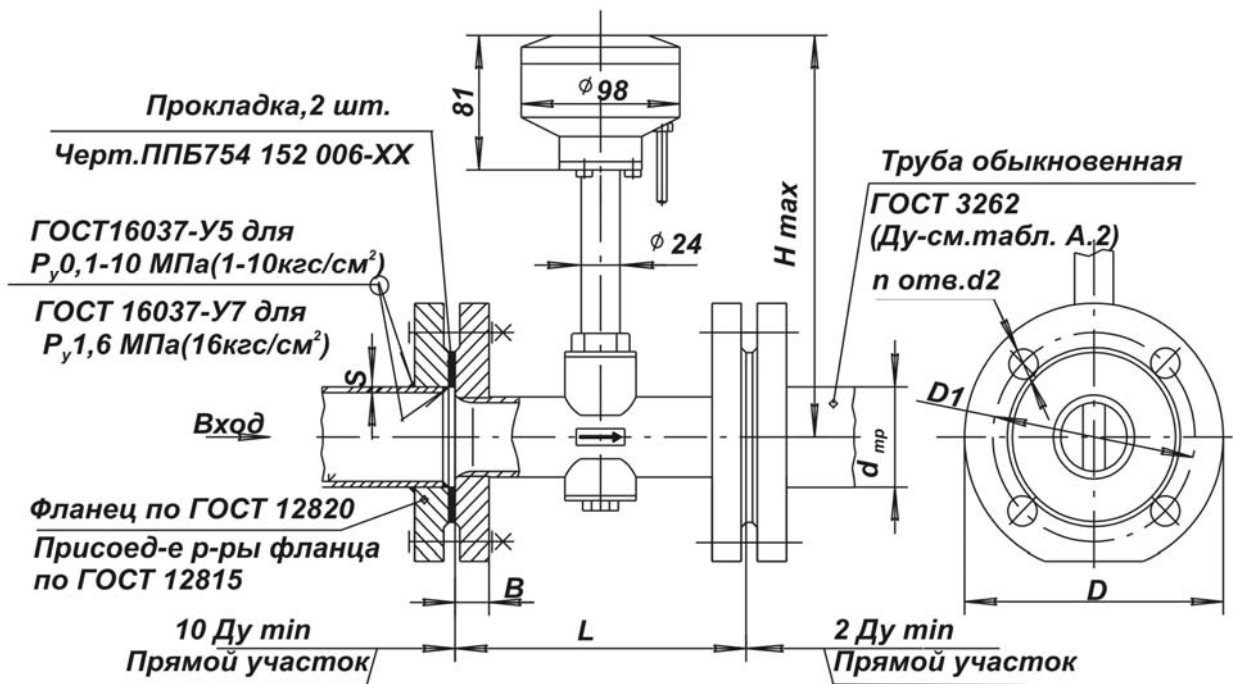


Рисунок А.2 - Габаритные и присоединительные размеры преобразователей ВПС1(2)-ЧИ2.11, ВПС1(2)-ЧИ2.12, ВПС1(2)-ЧИ2.23 (Ду 50мм, 65мм)

Габаритные и присоединительные размеры преобразователей представлены в табл. А.1.

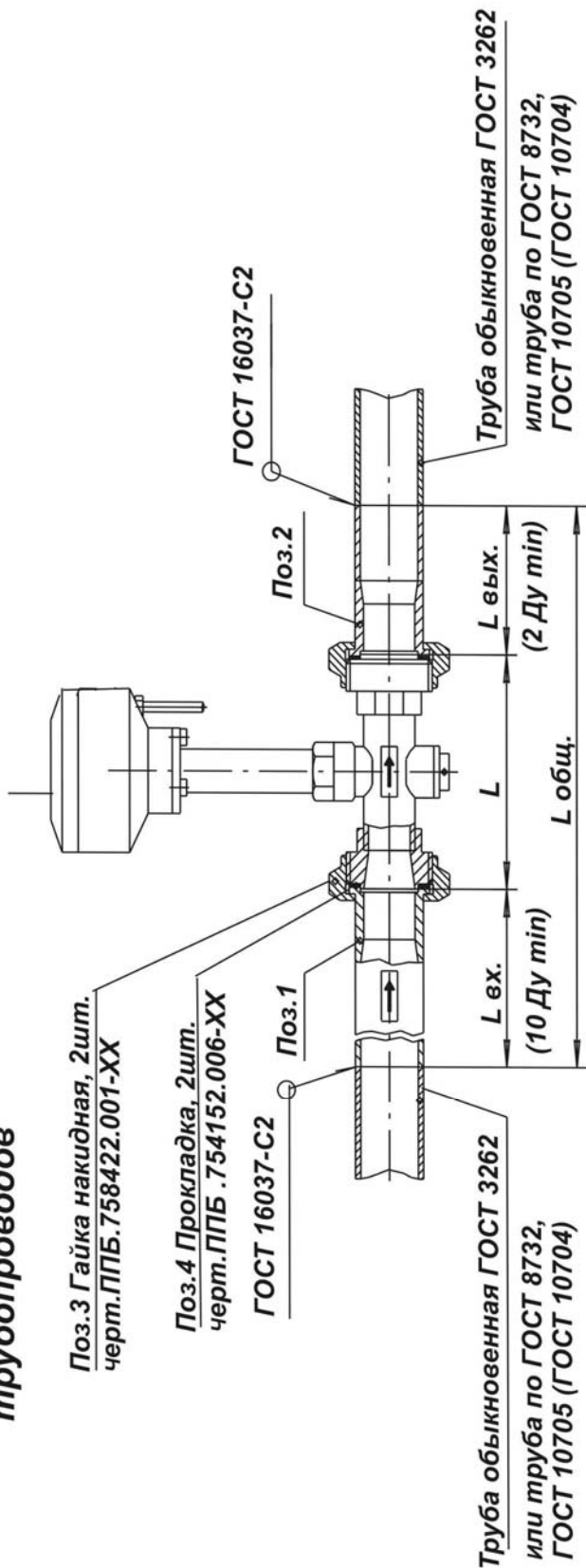
Таблица А.1 – Габаритные и присоединительные размеры преобразователей

| Ду, мм | Размеры, мм | | | | | | | | | | | п, кол | Масса, не более, кг | |
|--------|-------------|----------------|--------|----------------|-----------------|-----|------------------|-----|-----|----|----------------|--------|---------------------|-----|
| | L | L ₁ | d | d ₁ | d _{тp} | S | H _{max} | D | D1 | B | d ₂ | | | |
| 25 | 110 | 200 | G1 1/4 | 33,5 | 33,5 | 3,2 | 210 | | | | | | | 2,3 |
| 32 | 140 | 230 | G1 3/4 | 42,3 | 42,3 | | | | | | | | | |
| 40 | 170 | 260 | G2 | 48,0 | 48,0 | 3,5 | 235 | | | | | | | 3,7 |
| 50 | 180 | | | | 60,0 | | 240 | 160 | 125 | 21 | 18 | 4 | | 7,3 |
| 65 | 200 | | | | 75,5 | 4,0 | 255 | 180 | 145 | 24 | | | | |

Таблица А.2 - Допустимое применение труб по ГОСТ 8732 и ГОСТ10705

| Ду, мм | Размеры труб, мм | | | |
|--------|------------------|-----|------------|-----|
| | ГОСТ 8732 | | ГОСТ 10705 | |
| | d тp | S | d тp | S |
| 25 | 32 | 2,5 | 33 | 3 |
| 32 | 42 | 3 | 42 | 3 |
| 40 | 50 | 4,5 | 48 | 3,5 |
| 50 | 57 | 3,5 | 57 | 3,5 |
| 65 | 76 | 4,5 | 76 | 4,5 |

Поставка преобразователей ВПС в комплекте с прямыми участками трубопроводов



| Ду, мм | Поз.1 | Лвх., мм | Поз.2 | Лвых., мм | Лобщ., мм | Масса, кг |
|--------|---------|----------|----------|-----------|-----------|-----------|
| 25 | Вход 25 | 265 | Выход 25 | 65 | 440 | 1,6 |
| 32 | Вход 32 | 345 | Выход 32 | 90 | 575 | 2,7 |
| 40 | Вход 40 | 420 | Выход 40 | 100 | 690 | 3,0 |

1 Поставка трубопроводов поз.1,2 по запросу при заказе преобразователей

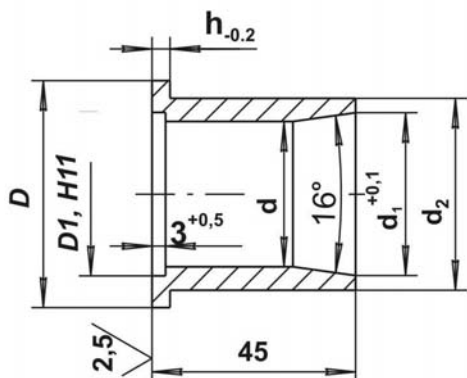
2*Указана общая масса поз.1,2,3,4

3 -XX-исполнение деталей (Ду)

Рисунок А.3 – Поставка преобразователей в комплекте с прямыми участками трубопроводов

Ниппель
черт. ППБ 713371.005

3,2 / (✓)



1 **Материал:** Сталь 10 ГОСТ 1050
2 H14, h14
3 **Покрытие** Ц10-12фос или Ц6Хрм

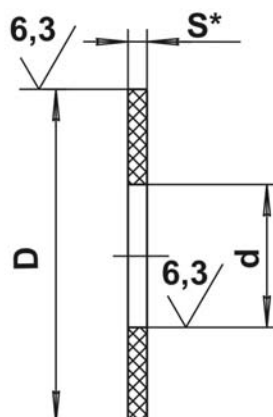
| Ду | Размеры, мм | | | | | | Масса, Кг |
|----|-------------|---------------------|---------------------|----------------|----------------|---|-----------|
| | D | D ₁ | d | d ₁ | d ₂ | h | |
| 25 | 38 | 28 ^{+0,13} | 25 ^{+0,2} | 27,1 | 33,5 | 3 | 0,138 |
| 32 | 50 | 36 ^{+0,16} | 32 ^{+0,25} | 35,9 | 42,3 | 4 | 0,211 |
| 40 | 56 | 44 ^{+0,16} | 40 ^{+0,25} | 41 | 48 | | 0,214 |

Рисунок А.4 - Ниппель

Прокладка
Черт. ППБ 754 152.006

✓ (✓)

| Ду | Размеры, мм | | |
|----|-------------|------|-----|
| | D | d | S |
| 25 | 38 | 28,2 | 1,5 |
| 32 | 50 | 36,2 | |
| 40 | 56 | 44,2 | |
| 50 | 106 | 60 | 4 |
| 65 | 126 | 76 | |



1 **Материал:** паронит
2* **Размер для справок**
3 H14, h14

Рисунок А.5 – Прокладка

ПРИЛОЖЕНИЕ Б
(обязательное)

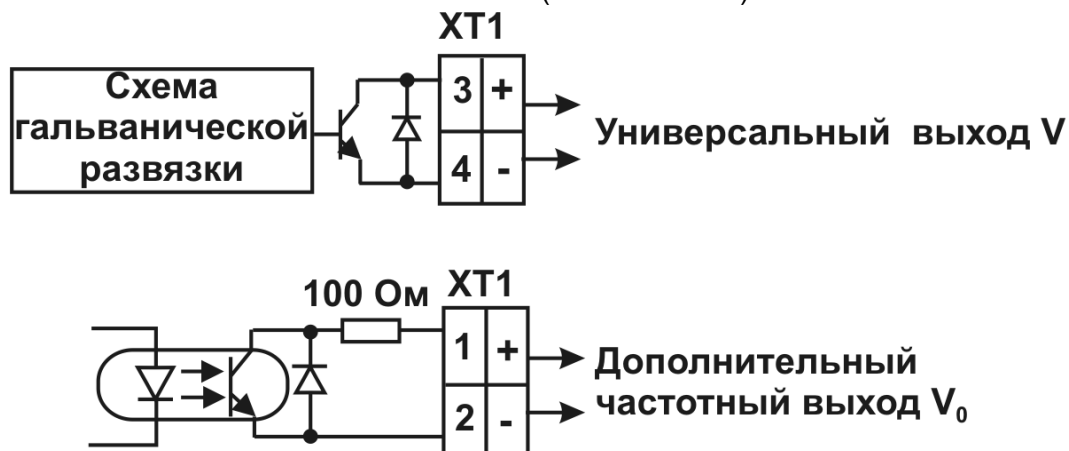


Рисунок Б.1 – Схемы выходных цепей преобразователя

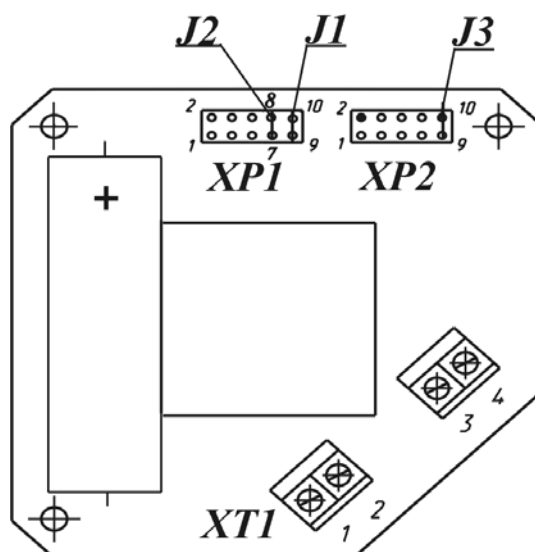
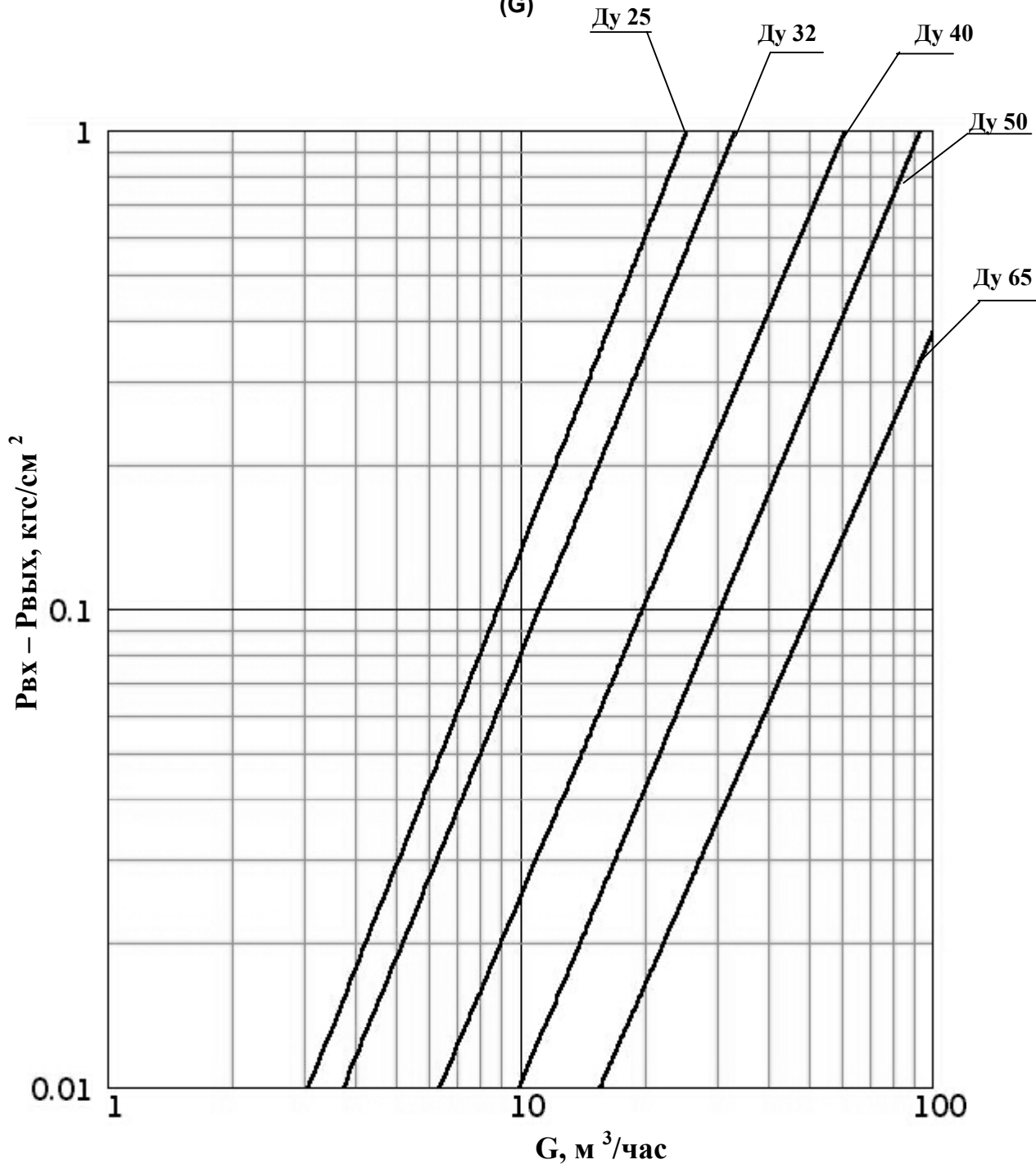


Рисунок Б.2 – Расположение разъемов и джамперов на плате коммутации

- Хр1 - J1 (:9 и :10) - включение питания;*
- Хр1 - J2 (:7 и :8) - включение питания (дубль);*
- Хр2 - J3 (:9 и :10) - включение частотного выхода (V_0)*

ПРИЛОЖЕНИЕ В
(обязательное)

График потерь напора ($P_{вх} - P_{вых}$) на преобразователях в зависимости от расхода (G)



ПРИЛОЖЕНИЕ Г
(обязательное)
Протокол поверки

преобразователя ВПС _____ **зав.№** _____
Условия проведения поверки:

| Наименование параметра | Единицы измерения | Значение |
|-----------------------------------|-------------------|----------|
| 1 Температура окружающего воздуха | °С | |
| 2 Относительная влажность | % | |
| 3 Атмосферное давление | кПа | |
| 4 Температура воды | °С | |

Проверка герметичности и прочности:

| Наименование операции | Технические требования | Заключение о соответствии |
|-----------------------|------------------------|---------------------------|
| 1 Внешний осмотр | | |
| 2 Герметичность | 2,0 МПа | |

Определение метрологических характеристик:
Метод поверки: проливной (беспроливной)

| Наименование метрологических характеристик | Обозначение | Фактическое значение | Допустимые пределы |
|--|-------------|----------------------|--------------------|
| Относительная погрешность преобразования расхода в частоту электрического сигнала (для ВПС1) в диапазоне расходов: -от минимального до переходного -от переходного до максимального | δ^g | | ±1,5% ±1% |
| | | | (не более 0,02Гц)* |
| Основная допустимая относительная погрешность преобразования расхода в частоту электрического сигнала (для ВПС2) в диапазоне расходов: -от минимального до максимального | δ^g | | ±1% |
| | | | (не более 0,02Гц)* |
| Относительная погрешность преобразования объема протекшей жидкости в импульсный сигнал (для ВПС1) в диапазоне расходов: -от минимального до переходного -от переходного до максимального | δ^G | | ±1,5% ±1% |
| | | | (не более ±0,2%)* |
| Относительная погрешность преобразования объема протекшей жидкости в импульсный сигнал (для ВПС2) в диапазоне расходов: -от минимального до максимального | δ^G | | ±1% |
| | | | (не более ±0,2%)* |

*- допустимые пределы погрешностей для беспроливного метода поверки.

Дата _____

Подпись _____

ПРИЛОЖЕНИЕ Д (обязательное)

Инструкция по удалению отложений ППБ.407131.0901 И

Настоящая инструкция распространяется на преобразователь расхода ВПС1(2), (в дальнейшем—преобразователь) производства НПО «Промприбор» г.Калуга и устанавливает порядок очистки его проточной части от отложений при профилактическом осмотре, проверке и ремонте.

Инструкция определяет состав растворов и порядок их применения при удалении отложений, образующихся в результате оседания на электроде, турбулизаторе и стенках проточной части преобразователя бикарбонатов, сульфатов и хлоридов кальция и магния, содержащихся в воде.

1 Составы для удаления отложений:

раствор смеси фосфорной кислоты (1кг) и хромового ангидрида (0,5 кг) на 10 л воды;

раствор технической молочной кислоты (0,6 кг) на 10 л воды;

раствор ортофосфорной кислоты (1кг) на 5 или 10 л воды;

2 Периодичность удаления отложений:

-при проведении ежегодного профилактического осмотра или проверки;

-при внеплановом ремонте преобразователя и обнаружении на внутренних поверхностях (включая сигнальный электрод и турбулизатор) отложений из-за плохой водоподготовки.

3 Требования безопасности

3.1 К работе допускаются лица, изучившие данную инструкцию и прошедшие инструктаж на рабочем месте.

3.2 При приготовлении растворов кислоту лить в воду; для размешивания применять стеклянную палочку или пруток из нержавеющей стали.

3.3 Работу проводить в защитных очках и резиновых перчатках.

3.4 При попадании раствора на кожу и после окончания работы руки и лицо вымыть водой с мылом.

4 Порядок работы

4.1 Приготовить один из растворов, указанных в п.1. Температура раствора $t=40...50^{\circ}\text{C}$.

4.2 Раствор на внутренние стенки, турбулизатор и электрод нанести тампоном, мягкой кистью или простым наливом.

Примечание – Перед наливом раствора один из штуцеров или фланцев преобразователя заглушить, прибор установить вертикально.

4.3 Время обработки проточной части раствором 0,5...1 час.

4.4 После обработки раствор слить в стеклянную посуду (бутыль) и закрыть пробкой.

Примечание – Слитый раствор после отстоя подлежит дальнейшему использованию.

4.5 Для нейтрализации раствора, который остался на стенках, турбулизаторе и электроде преобразователя, внутреннюю поверхность промыть раствором соды кальцинированной Na_2CO_3 :

концентрация: 150...200 г на 10 л воды;

температура: $t=60...70^{\circ}\text{C}$;

продолжительность промывки: 15...20 минут.

4.6 После нейтрализации внутреннюю поверхность преобразователя промыть 2...3 раза чистой водой.

Примечание – Допускаются другие химические и механические способы очистки и удаления отложений, при условии сохранения целостности и исключая образование диэлектрической пленки на элементах проточной части.

ПРИЛОЖЕНИЕ Е
(обязательное)
Карта заказа преобразователей расхода

Организация: _____

Почтовый адрес: _____

| Ду, мм | Исполнение и группа | Цена выходного импульса, м ³ /имп | Длина кабеля, м | Кол-во |
|--------|---------------------|--|-----------------|--------|
| | | | | |
| | | | | |
| | | | | |
| | | | | |
| | | | | |
| | | | | |
| | | | | |
| | | | | |
| | | | | |
| | | | | |
| | | | | |
| | | | | |
| | | | | |
| | | | | |
| | | | | |
| | | | | |
| | | | | |
| | | | | |
| | | | | |
| | | | | |
| | | | | |
| | | | | |

Срок поставки изделий: _____

Платежные реквизиты заказчика: _____

Представитель заказчика

(должность, подпись, дата)

По вопросам продаж и поддержки обращайтесь:

Тел./факс: +7(843)206-01-48 (факс доб.0)

ppk@nt-rt.ru

www.prmpribor.nt-rt.ru