

Кондуктивное измерение предельного уровня Трехстержневые зонды 11363, 11363Z

Зонды с высоким сопротивлением, стойкие к воздействию коррозионно-опасных жидкостей, пригодные для использования в полимерных резервуарах



Зондирующие стержни и присоединения к процессу изготовлены из материалов, устойчивых к коррозии. Это позволяет использовать описываемые приборы в агрессивных средах.

Область применения

Двухпозиционный контроль

Рассматриваемые зонды предназначены для точного двухпозиционного определения предельного уровня в резервуарах, изготовленных из полимеров или других материалов, не проводящих электрический ток.

Определение предельного уровня

Точное определение минимального и максимального уровней (а также защита от перелива) в полимерных резервуарах осуществляется с помощью одного трехпозиционного зонда.

Три различных предельных точки можно определить с помощью одного зонда в резервуарах с электропроводными стенками.

Варианты присоединений к процессу:

- Резьба G1 ½ A (цилиндрическая);
- Резьба 1 ½ NPT (коническая);
- Приборы выпускаются с фланцевыми соединениями по стандарту DIN от DN 40 до DN 200, PN 16 или PN 40; с соединением типа «шип-паз» или «выступ-впадина»;
- Фланцы соответствуют стандарту ANSI, от 1 ½ дюйма до 4 дюймов, 150 фнт/кв. дюйм или 300 фнт/кв. дюйм, выпускаются также соединения с кольцевыми шарнирами (только 11363).

Функция контроля

Для непрерывного кабельного контроля с указанием максимального предела при использовании прибора Nivotester FTW 325/470 Z/570 Z/ 520 Z можно установить электронную вставку EW 11 Z (необходимо при использовании зонда для защиты от перелива).

Применение во взрывоопасных зонах

Можно использовать прибор в исполнении 11363 Z:

- Для использования во взрывоопасных зонах, зона 0;
- Защита от перелива для резервуаров с жидкостями, загрязняющими воду (WHG).

Комплексная измерительная система

Двухпозиционный контроль в полимерных резервуарах

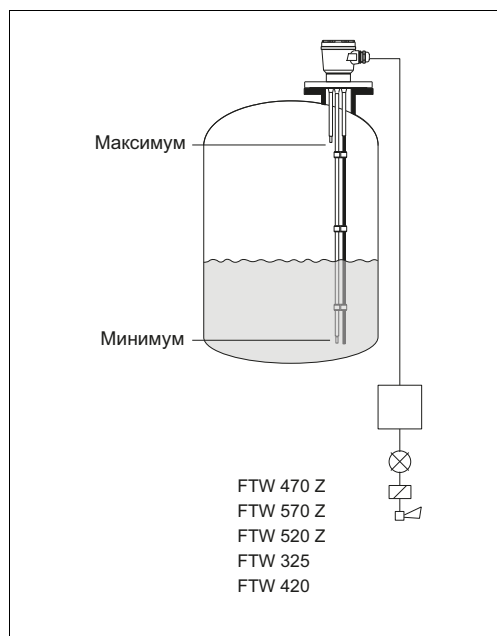
Кроме трехстержневого зонда, в состав комплексной измерительной системы может входить кондуктометрический датчик предельного уровня.

- Преобразователь Nivotester FTW 470 Z в формате съемной платы Racksyst для стандартного калибровочного диапазона от 1 кОм до 50 кОм
- или
- Преобразователь Nivotester FTW 570 Z в формате съемной платы Racksyst для стандартного калибровочного диапазона от 100 Ом до 50 кОм (в случае наличия проводящих отложений на изоляции зонда)
- или
- Преобразователь Nivotester FTW 325 в рядном корпусе Minipas для калибровочного диапазона от 1 кОм до 200 кОм
- или
- Преобразователь Nivotester FTW 520 в рядном корпусе Minipas для калибровочного диапазона от 100 Ом до 50 кОм
- или
- Преобразователь Nivotester FTW 420 в рядном корпусе Minipas для калибровочного диапазона от 0 до 50 кОм или от 0 до 1,5 кОм (FTW 420 S) при использовании в областях применения, не требующих сертификации.

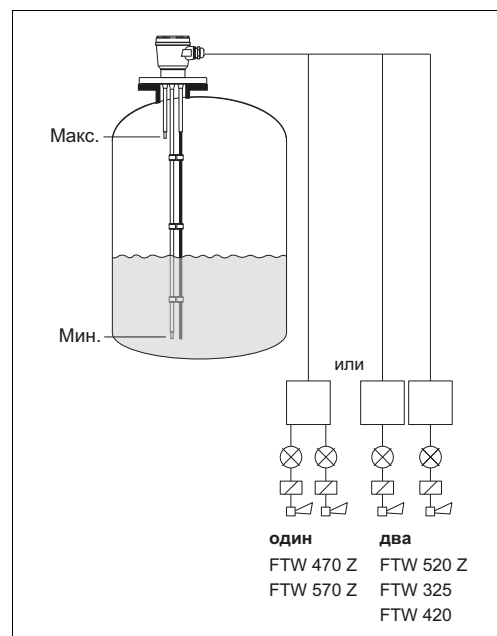
Определение минимального и максимального уровней в полимерных резервуарах

Кроме трехстержневого зонда, в состав комплексной измерительной системы может входить:

- Один кондуктометрический датчик предельного уровня Nivotester FTW 470 Z или FTW 570 Z
- или
- Два кондуктометрических датчика Nivotester FTW 520 Z, FTW 325 или FTW 420.



Двухпозиционный контроль в полимерном резервуаре



Определение минимального и максимального уровней в полимерном резервуаре

Монтаж

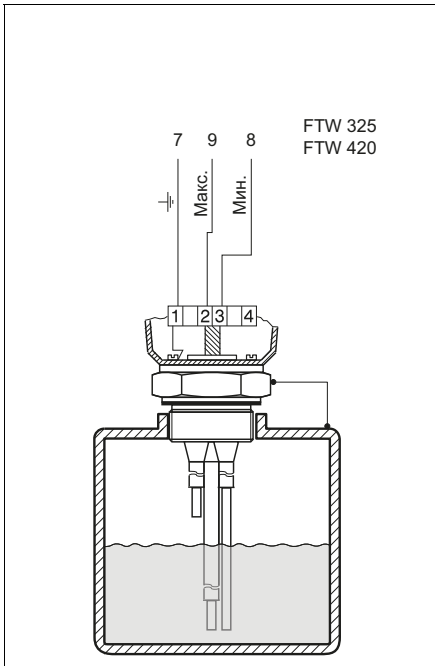
- В большинстве случаев применения зонды должны устанавливаться вертикально.
 - Компактные зонды длиной примерно до 300 мм можно устанавливать в любом положении.
 - Для зондов, подверженных значительным боковым нагрузкам, требуется обустройство дополнительных опор.
 - Если жидкость склонна к образованию токопроводящего слоя на изоляции зонда, то для повышения сопротивления при оголении зонда конечная проставка должна располагаться на расстоянии по меньшей мере 100 мм от торца зонда.
 - Если зонд следует укоротить, закрепите стержни так, чтобы не повредить изоляцию, и так, чтобы проходные участки во фланце или резьбовой бобышке не подвергались механической нагрузке.
- Снимите изоляцию на кончике зонда дополнительно как минимум на 20 мм (см. раздел «Технические характеристики»).

Электрическое подключение

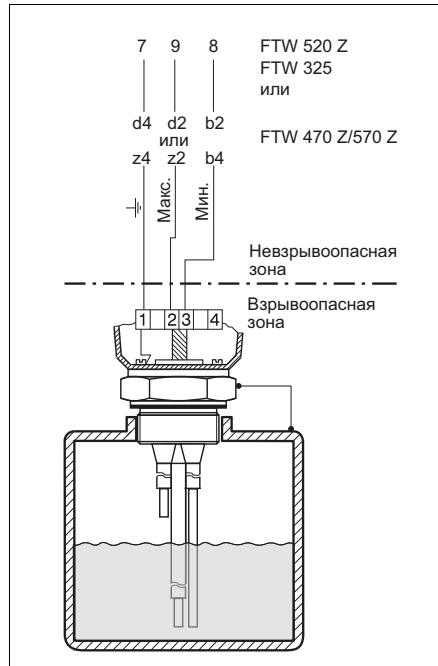
Зонд 11363/11363 Z оснащается либо встроенной электронной вставкой EW 11 Z для кабельного контроля, либо встроенным клеммным блоком.

Использование зонда во взрывоопасных зонах в комплекте с преобразователем Nivotester FTW 420 не допускается.

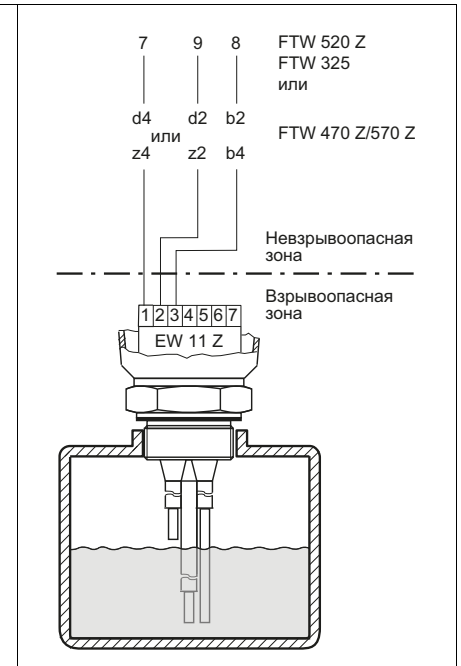
После подключения зонда к преобразователю проследите за тем, чтобы соединение между кабельным уплотнением и корпусом зонда было плотно затянуто.



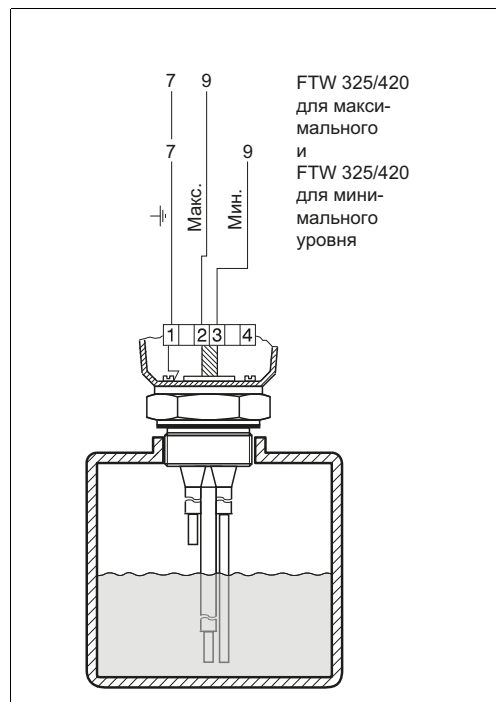
Двухпозиционный контроль уровня в полимерном резервуаре, без кабельного контроля



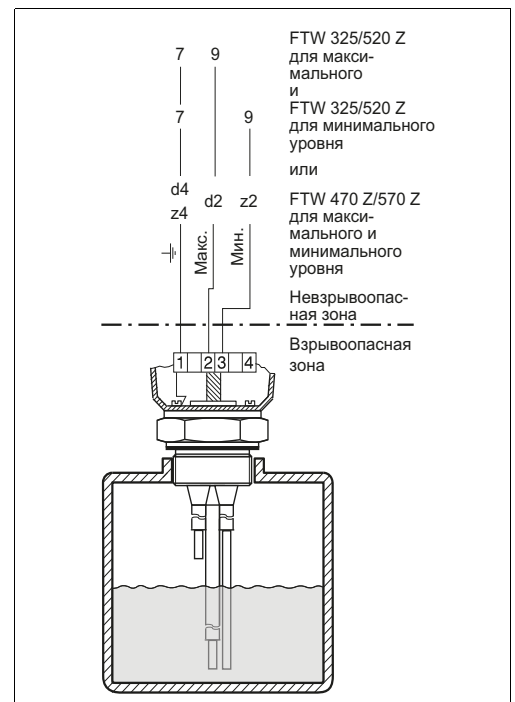
Двухпозиционный контроль уровня в полимерном резервуаре без кабельного контроля, а также для использования во взрывоопасных зонах



Двухпозиционный контроль уровня в полимерном резервуаре с кабельным контролем до зонда максимального уровня, а также для использования во взрывоопасных зонах



Независимая система двухпозиционного определения предельного уровня в полимерном резервуаре без кабельного контроля



Независимая система двухпозиционного определения предельного уровня в полимерном резервуаре без кабельного контроля, а также для использования во взрывоопасных зонах

Схема заказа

Трехстержневой зонд 11363+

Присоединение к процессу, материал	
AA1	G 1 ½ A, резьба ISO228, 316Ti
AA2	G 1 ½ A, резьба ISO228, сплав В
AA3	G 1 ½ A, резьба ISO228, сплав С4
AA4	G 1 ½ A, резьба ISO228, PP
AA5	G 1 ½ A, резьба ISO228, PTFE
AB1	1 ½" NPT, резьба ANSI, 316Ti
AB4	1 ½" NPT, резьба ANSI, PP
AB5	1 ½" NPT, резьба ANSI, PTFE
HC4	DN40, просверлено как PN 16 B, DIN2527, PP
HC7	DN40, PN 10/16, DIN2527, PTFE >316Ti
ICA	DN50, PN 10/16, DIN2527, сплав С4 >316Ti
IC1	DN50, PN 10/16 B, DIN2527, 316Ti
IC4	DN50, PN 16 B, DIN2527, PP макс. – 1,5 бар абс.
IC5	DN50, PN 10/16 B, DIN2527, PTFE макс. 1,5 бар абс.
IC7	DN50, PN 10/16, DIN2527, PTFE >316Ti
KC1	DN65, PN 10/16 B, DIN2527, 316Ti
LCA	DN80, PN 10/16, DIN2527, сплав С4 >316Ti
LC1	DN80, PN 10/16 B, DIN2527, 316Ti
LC5	DN80, PN 16 B, DIN2527, PTFE макс. 1,5 бар абс.
MCA	DN100, PN 10/16, DIN2527, сплав С4 >316Ti
MC1	DN100, PN 10/16 B, DIN2527, 316Ti
MC4	DN100, PN 16 B, DIN2527, PP макс. 1,5 бар абс.
MC7	DN100, PN 10/16, DIN2527, PTFE >316Ti
ME7	DN100, PN 25/40, DIN2527, PTFE >316Ti
2QA	1 ½", 150 фунтов, ANSI B16,5, сплав С >316Ti
2Q1	1 ½", 150 фунтов, RF, ANSI B16,5, 316Ti
3QA	2", 150 фунтов, ANSI B16,5, сплав С >316Ti
3QB	2", 150 фунтов, RJ, ANSI B16,5, 316Ti
3Q1	2", 150 фунтов, RF, ANSI B16,5, 316Ti
3Q7	2", 150 фунтов, ANSI B16,5, PTFE >316Ti
5Q1	3", 150 фунтов, RF, ANSI B16,5, 316Ti
5Q7	3", 150 фунтов, ANSI B16,5, PTFE >316Ti
7Q1	4", 150 фунтов, RF, ANSI B16,5, 316Ti
7Q7	4", 150 фунтов, ANSI B16,5, PTFE >316Ti
9Y9	Специальное исполнение
Материал стержня	
A	316Ti
B	Сплав В
C	Сплав С4
D	Титан
E	Тантал
F	Монель
Y	Специальное исполнение
Длина стержня максимального уровня, L	
1мм (от 100 до 4000 мм)
9	Специальное исполнение
Длина стержня минимального уровня, L	
1мм (от 100 до 4000 мм)
9	Специальное исполнение
Длина опорного стержня L	
1мм (от 100 до 4000 мм)
9	Специальное исполнение
Корпус (IP66)	
C	Алюминий, E-Housing, ½" NPT
D	Алюминий, E-Housing, G ½"
E	Алюминий, E-Housing, M20 x 1,5
F	Алюминий, E-Housing, разъем HNA24
L	Полиэфир, E-Housing, ½" NPT
M	Полиэфир, E-Housing, G ½"
O	Полиэфир, E-Housing, M20 x 1,5
P	Полиэфир E-Housing, разъем HNA24
S	316Ti, E-Housing, сальник Pg16
T	Алюминий с покрытием, E-Housing, ½" NPT
U	Алюминий с покрытием, E-Housing, G ½"
V	Алюминий с покрытием, E-Housing, M20 x 1,5
W	Алюминий с покрытием, E-Housing, разъем HNA24
Y	Специальное исполнение
Электронная вставка	
A	Без электронной вставки
B	Установлен линейный монитор EW 11 Z

						Электронная вставка	
						Y	Специальное исполнение
						Код заказа	
						Укажите длину максимального/минимального/опорного стержней зонда в миллиметрах	

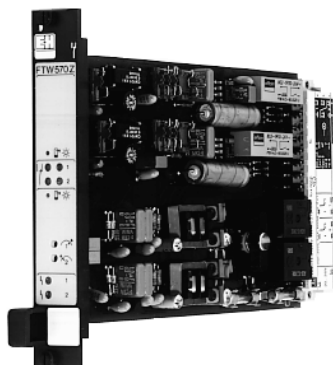
**Двухстержневой зонд
11363 Z**

						Сертификат	
						A	ATEX II 1/2 G, EEx ia IIC T6, WHG
						K	ATEX II 1 G, EEx ia IIC T6
						P	ATEX II 1/2 G, EEx ia IIC T6
						T	Для невзрывоопасных зон, EAC
						R	Для использования в невзрывоопасных зонах
						W	Для невзрывоопасных зон, WHG
						Y	Специальное исполнение
						Для применения с... (текст ярлыка)	
						1	FTW 325/470 Z/520 Z/570 Z
						8	Без специальных инструментов
						9	Специальное исполнение
						Присоединение к процессу, материал	
						AA1	G 1 ½ A, резьба ISO228, 316Ti
						AA2	G 1 ½ A, резьба ISO228, сплав В
						AA3	G 1 ½ A, резьба ISO228, сплав C4
						AA4	G 1 ½ A, резьба ISO228, PP
						AA5	G 1 ½ A, резьба ISO228, PTFE
						AB1	1 ½" NPT, резьба ANSI, 316Ti
						AB4	1 ½" NPT, резьба ANSI, PP
						AB5	1 ½" NPT, резьба ANSI, PTFE
						HC4	DN40, просверлено как PN 16 B, DIN2527, PP
						HC7	DN40, PN 10/16, DIN2527, PTFE >316Ti
						ICA	DN50, PN 10/16, DIN2527, сплав C4 >316Ti
						IC1	DN50, PN 10/16 B, DIN2527, 316Ti
						IC4	DN50, PN 16 B, DIN2527, PP макс. - 1,5 бар абс.
						IC5	DN50, PN 10/16 B, DIN2527, PTFE макс. 1,5 бар абс.
						IC7	DN50, PN 10/16, DIN2527, PTFE >316Ti
						KC1	DN65, PN 10/16 B, DIN2527, 316Ti
						LCA	DN80, PN 10/16, DIN2527, сплав C4 >316Ti
						LC1	DN80, PN 10/16 B, DIN2527, 316Ti
						LC5	DN80, PN 16 B, DIN2527, PTFE макс. 1,5 бар абс.
						MCA	DN100, PN 10/16, DIN2527, сплав C4 >316Ti
						MC1	DN100, PN 10/16 B, DIN2527, 316Ti
						MC4	DN100, PN 16 B, DIN2527, PP макс. 1,5 бар абс.
						MC7	DN100, PN 10/16, DIN2527, PTFE >316Ti
						ME7	DN100, PN 25/40, DIN2527, PTFE >316Ti
						2QA	1 ½", 150 фунтов, ANSI B16,5, сплав C >316Ti
						2Q1	1 ½", 150 фунтов, RF, ANSI B16,5, 316Ti
						3QA	2", 150 фунтов, ANSI B16,5, сплав C >316Ti
						3QB	2", 150 фунтов, RJ, ANSI B16,5, 316Ti
						3Q1	2", 150 фунтов, RF, ANSI B16,5, 316Ti
						3Q7	2", 150 фунтов, ANSI B16,5, PTFE >316Ti
						5Q1	3", 150 фунтов, RF, ANSI B16,5, 316Ti
						5Q7	3", 150 фунтов, ANSI B16,5, PTFE >316Ti
						7Q1	4", 150 фунтов, RF, ANSI B16,5, 316Ti
						7Q7	4", 150 фунтов, ANSI B16,5, PTFE >316Ti
						9Y9	Специальное исполнение
						Материал стержня	
						A	316Ti
						B	Сплав В
						C	Сплав C4
						D	Титан
						E	Тантал
						F	Монель
						Y	Специальное исполнение
						Длина стержня максимального уровня, L	
						1мм (от 100 до 4000 мм)
						9	Специальное исполнение
						Длина стержня минимального уровня, L	
						1мм (от 100 до 4000 мм)
						9	Специальное исполнение
						Длина опорного стержня, L	
						1мм (от 100 до 4000 мм)
						9	Специальное исполнение
						Корпус	
						C	Алюминий, E-Housing, ½" NPT
						D	Алюминий, E-Housing, G ½"
						E	Алюминий, E-Housing, M20 x 1,5

Корпус									
F	Алюминий,	E-Housing,	разъем	HNA24					
L	Полиэфир,	E-Housing,	½"	NPT					
M	Полиэфир,	E-Housing,	G ½"						
O	Полиэфир,	E-Housing,	M20 x 1,5						
P	Полиэфир	E-Housing,	разъем	HNA24					
S	316Ti,	E-Housing,	сальник	Pg16					
T	Алюминий с покрытием,	E-Housing,	½"	NPT					
U	Алюминий с покрытием,	E-Housing,	G ½"						
V	Алюминий с покрытием,	E-Housing,	M20 x 1,5						
W	Алюминий с покрытием,	E-Housing,	разъем	HNA24					
Y	Специальное исполнение								
Электронная вставка									
A	Без электронной вставки								
B	Установлен линейный монитор EW 11 Z								
Y	Специальное исполнение								
Код заказа									
Укажите длину максимального/минимального/опорного стержней зонда в миллиметрах									

Сопроводительная документация

- Nivotester FTW 470 Z/570 Z**
 Кондуктометрический датчик предельного уровня жидкости.
 Двойной датчик предельного уровня в формате Racksyst, также для двухпозиционного контроля.
 Техническое описание TI 039F
- Nivotester FTW 520 Z**
 Кондуктометрический датчик предельного уровня жидкости в рядном корпусе MiniPac, также для двухпозиционного контроля.
 Техническое описание TI 079



- Nivotester FTW 325**
 Кондуктометрический датчик предельного уровня жидкостей в рядном корпусе MiniPac, двухпозиционный контроль и определение предельного уровня с помощью одного прибора.
 Техническое описание TI 373F
- Nivotester FTW 420 Z**
 Кондуктометрический датчик предельного уровня жидкости в рядном корпусе MiniPac, также для двухпозиционного контроля.
 Техническое описание TI 080F



- Двухстержневой зонд 11362, 11362 Z**
 Техническое описание TI 121F



71422574

www.addresses.endress.com
