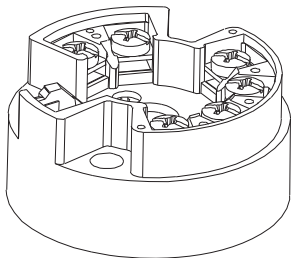


## Краткое руководство по эксплуатации **iTEMP TMT187, TMT188**

**RU** Измерительный преобразователь температуры  
Установленный отрегулированный диапазон  
измерений (Pt100 или ТП)

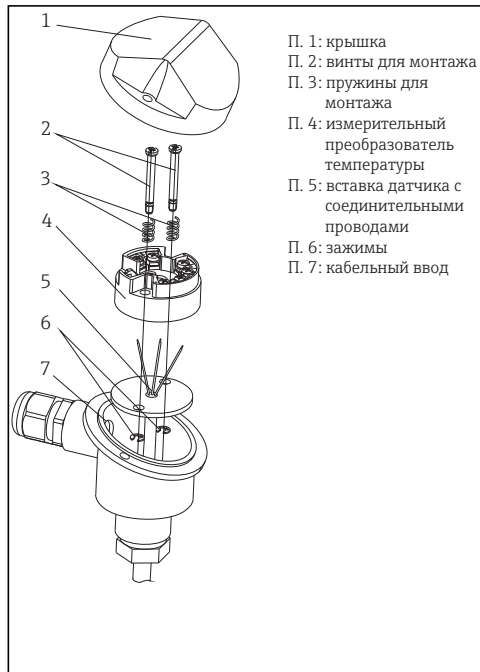


## Монтаж

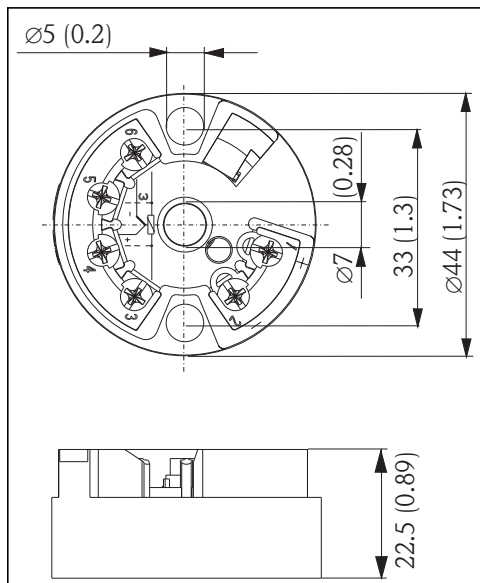
- Температура окружающей среды: от  $-40$  до  $+85$  °C (для взрывоопасной зоны см. разрешение для использования во взрывоопасных зонах)
- Место монтажа: полевой корпус; соединительная головка формы В в соответствии с DIN EN 50446
- Угол монтажа: без ограничений



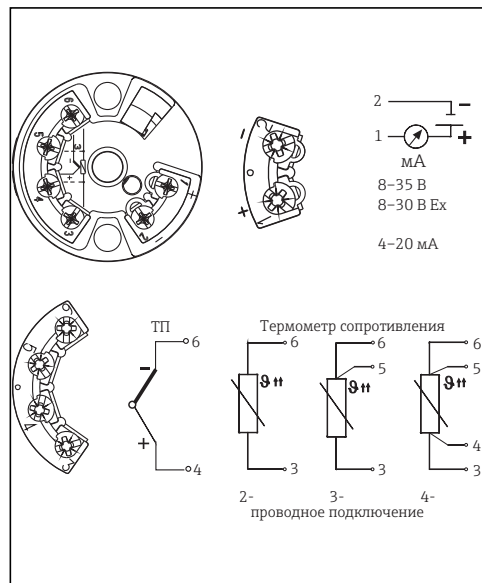
Прибор должен быть подключен к источнику питания, совместимому с цепями с ограниченной энергией согласно стандарту IEC 61010-1: SELV или цепь класса 2.



## Габариты в мм (дюйм.)



## Электромонтаж



## Выравнивание потенциалов

Помните, что при дистанционном монтаже измерительного преобразователя в полевом корпусе экран на сигнальном выходе 4–20 мА должен иметь тот же потенциал, что и экран на соединениях датчика! При использовании заземленных термопар рекомендуется экранировать выходной кабель для токового сигнала 4–20 мА. В системах с сильными электромагнитными полями рекомендуется экранирование всех кабелей, имеющих низкоомное соединение с корпусом преобразователя.

## Принадлежности

- Набор для монтажа измерительного преобразователя (4 винта, 6 пружин, 10 пружинных колец)  
Код заказа: 51001112
- Адаптер для монтажа DIN-рейки, зажима для DIN-рейки согласно IEC 60715 (TH35)  
Код заказа: 51000856

## Документация

Технические характеристики:

TI076R/09/en (iTEMP Pt100 TMT187)

TI077R/09/en (iTEMP TC TMT188)

[www.addresses.endress.com](http://www.addresses.endress.com)

---