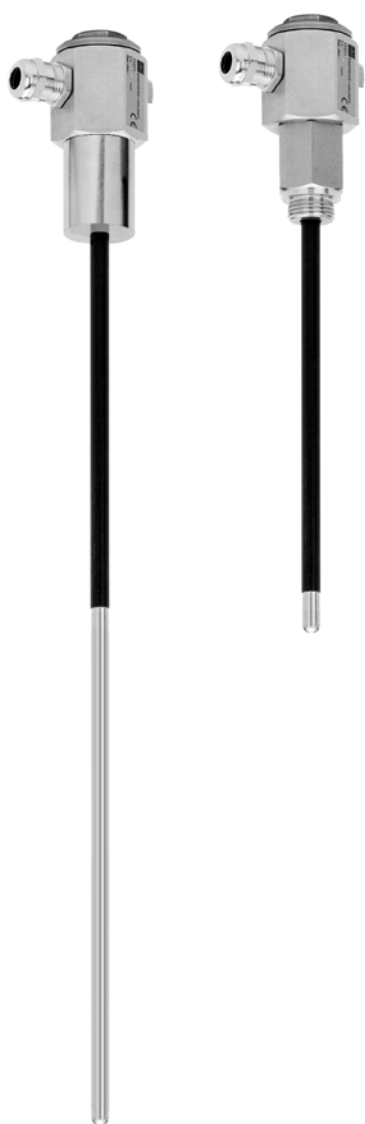


Техническое описание Стержневой зонд 11371

Определение предельного уровня по
проводимости



Частично изолированный зонд для
использования в жидких пищевых продуктах

Назначение

- Определение предельного уровня по проводимости в технологических резервуарах или резервуарах для хранения жидкостей любых видов:
 - например, молока, пива или фруктового сока;
 - при температуре от -10 °C до 100 °C;
 - под давлением до 10 бар.
- Для определения минимального или максимального уровня в резервуарах.
- В качестве защиты насосов в трубопроводах.
- Можно использовать для двухточечного контроля.

Ваши преимущества

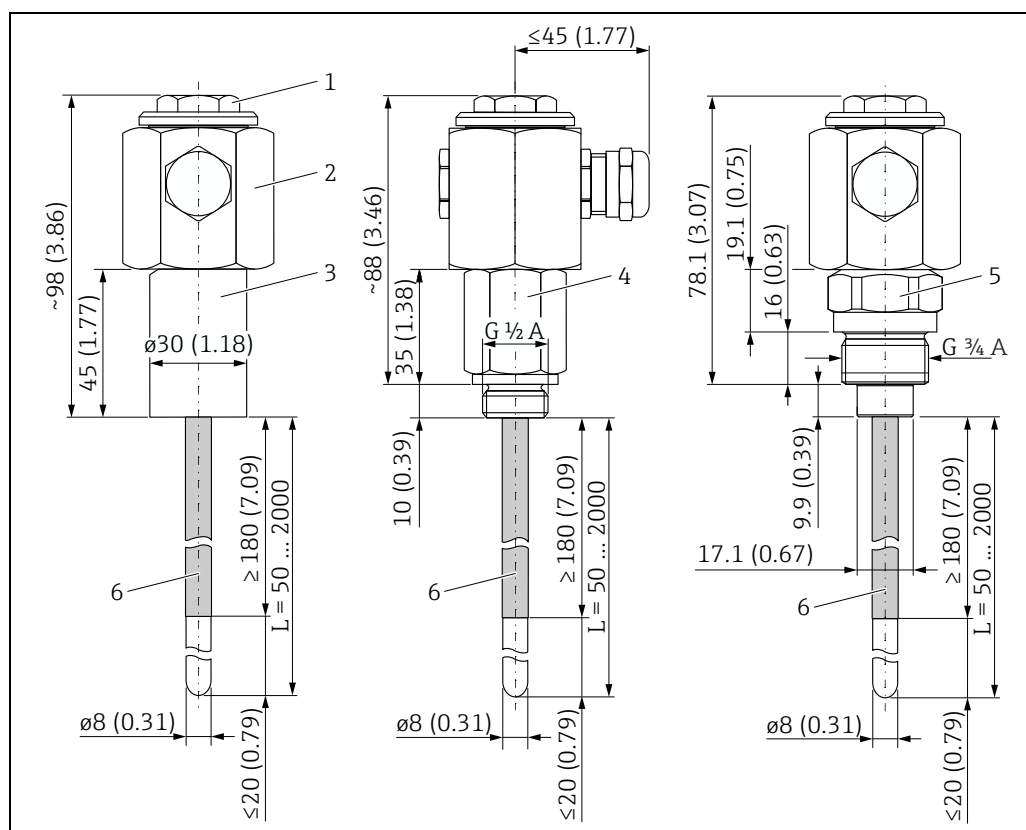
- Стержень и изоляция изготавливаются из коррозионно-устойчивых материалов = можно использовать в агрессивных средах.
- Пригодность для очистки методом SIP и паровой стерилизации = не требуются специальные процедуры очистки.
- Присоединения к процессу разных типов = оптимальная адаптация к области применения.
- Зонд можно укоротить до необходимой длины = удобно для контроля складских запасов.

Функции и конструкция системы

Принцип измерения	Как только продукт, содержащийся в резервуаре, соприкасается с наконечником зонда, между зондом и стенкой резервуара создается электропроводное соединение.
Модульность	<ul style="list-style-type: none"> ■ Зонд 11371 – в резервуарах, содержащих жидкость. ■ Предельный сигнализатор уровня Nivotester FTW325 – в аппаратной.
Обработка сигнала	<ul style="list-style-type: none"> ■ Контакт зонда с продуктом приводит к возникновению очень слабого тока. ■ Nivotester FTW325 усиливает сигнал и активирует подключенные приборы релейного типа.
Гальваническая развязка	В сигнализаторе уровня Nivotester FTW325.

Механическая конструкция

Конструкция, размеры	<ul style="list-style-type: none"> ■ Стержневой зонд диаметром 8 мм, длиной от 50 до 2000 мм. ■ Присоединение к процессу: приварная бобышка, резьбовая бобышка G$\frac{1}{2}$ A, G$\frac{3}{4}$. ■ Корпус в виде шестигранной гайки 41AF. ■ Масса: см. спецификацию → 3. ■ Электрическое подключение: две клеммы для проводов с пластинчатыми наконечниками.
-----------------------------	---



Размеры, мм (дюймы)

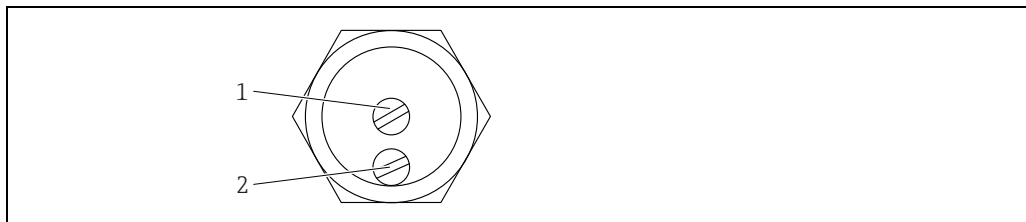
- 1 Крышка корпуса (22 AF)
- 2 Корпус (41 AF)
- 3 Приварная бобышка
- 4 Резьбовая бобышка G $\frac{1}{2}$ * A (27 AF)
- 5 Резьбовая бобышка G $\frac{3}{4}$ * A (SW32)
- 6 Частичная изоляция; длина частичной изоляции: на 20 мм (0,79 дюйма) меньше длины зонда, не более 180 мм (7,09 дюйма)

Монтаж

Осторожно!

- Если на поверхности есть царапины, то при паровой стерилизации изоляция стержня на зонде может отслоиться. При транспортировке, укорачивании и монтаже зонда необходимо соблюдать осторожность.
- При монтаже зонда должно быть предусмотрено достаточно места снаружи резервуара – так чтобы стержень можно было вставить внутрь, не прилагая усилий.
- Прежде чем приступать к сварке, выверните бобышку из корпуса и снимите стержень.
- При заворачивании вверните корпус до отказа в приварную или резьбовую бобышку. Если кабельное уплотнение не находится в необходимом положении после заворачивания зонда, то его можно поменять местами с упором, который находится на противоположной стороне.

Электрическое подключение



- 1 Центральная клемма для стержня зонда
2 Боковая клемма для заземления

Клеммы в корпусе предназначены для проводов с пластинчатыми наконечниками (крепёж на винты М4).

Кабельное уплотнение с резьбой М16 рассчитано на кабели диаметром от 5,5 до 10 мм.

Информация для заказа

Стержневой зонд 11371

- Приварная бобышка (для зонда «без присоединения к процессу»), код заказа 517211-1000.
- Дополнительная документация: техническое описание предельного сигнализатора уровня Nivotester FTW325 предоставляется по запросу.

10	Сертификат		
	1	Невзрывоопасная зона	
20	Присоединение к процессу	Базовая масса ¹⁾	
	1	Приварное гнездо 30 мм	0,59 кг
	2	Резьба ISO 228 G1/2, 316 Ti	0,53 кг
	3	Без фланцевого присоединения к процессу ²⁾	0,41 кг
	4	Резьба ISO 228 G3/4, 316 Ti	0,50 кг
	9	Специальное исполнение	
30	Длина зонда	Дополнительная масса	
	1 мм L, 316 Ti + PFA	0,04 кг/дм
	2	200 мм L, 316 Ti + PFA	0,08 кг
	3	500 мм L, 316 Ti + PFA	0,20 кг
	9	Специальное исполнение	
995	Маркировка		
	1	Номер позиции (TAG)	
11371		Обозначение изделия	

1) Базовая масса: комплектный зонд без определенной длины.

2) Для монтажа в предварительно смонтированный приварной переходник.



Составляя заказ, указывайте длину зонда в мм. Длину зонда всегда измеряют от нижнего края присоединения к процессу.

Технические характеристики

Назначение	Определение предельного уровня: определение максимального или минимального уровня в резервуарах с жидкостями и токопроводящими пищевыми продуктами.	
Входной сигнал	<ul style="list-style-type: none"> Измеряемая переменная: высота (предельное значение, двоичный режим). Диапазон измерения (диапазон обнаружения): длина, заданная вертикально смонтированным зондом (от 50 до 2000 мм от верхней части). Определяется точкой монтажа при горизонтальной ориентации зонда. 	
Выходной сигнал	<ul style="list-style-type: none"> Зонд: токопроводящий, подается от Nivotester. Nivotester FTW325: см. техническое описание. 	
Монтаж	При любой ориентации: предпочтительна вертикальная установка сверху; длина зонда примерно до 500 мм при монтаже сбоку, наконечник чувствительного элемента слегка наклонен вниз, чтобы жидкость стекала, а отложения продукта не накапливались.	
Условия окружающей среды	<ul style="list-style-type: none"> Температура окружающей среды и диапазон температуры окружающей среды: от -20 до +120 °C (от 0 до 250 °F). Учитывайте температурное сопротивление соединительного кабеля! Температура хранения: от -20 до +120 °C (от 0 до 250 °F). Класс защиты с кабельным уплотнением M16 x 1,5: IP66/IP68 (1 м, 1 ч) по EN 60529. Электромагнитная совместимость (ЭМС): информацию об устойчивости к помехам и генерации помех см. в описании сигнализатора предельного уровня Nivotester FTW325. 	
Условия процесса	<ul style="list-style-type: none"> Температура процесса (рабочая температура T_B): от -10 до +100 °C (от 10 до 210 °F). Предельная температура процесса: +150 °C (300 °F) (температура очистки, не более 30 мин). Рабочее давление (технологическое давление p_e): от -1 до +10 бар (от -14,5 до +150 фунт/кв. дюйм). Максимальное рабочее давление: 10 бар (150 фунт/кв. дюйм). Проводимость жидкости: не менее 0,02 мСм/см, см. описание сигнализатора предельного уровня Nivotester FTW325. 	

Материалы

Компонент	Материал
Стержень зонда	Нержавеющая сталь 1.4571 (AISI 316 Ti)
Приварная бобышка	
Резьбовая бобышка G½"	
Корпус	
Резьбовая бобышка G¾"	316L (1.4435)
Частичная изоляция	0,2 мм PFA, усиленная спеканием
Прокладка в присоединении к процессу	Силикон
Кабельное уплотнение, M16	Никелированная бронза с силиконовой прокладкой



www.addresses.endress.com
