



Level



Pressure



Flow



Temperature



Liquid  
Analysis



Registration



Systems  
Components



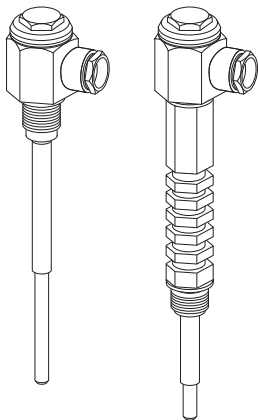
Services



Solutions

Руководство по эксплуатации

# 11375Z



ru - Датчик проводимости

KA00240F/00/RU/08.04  
71396887

**Endress+Hauser**   
People for Process Automation

## ru - Содержание

Указания по технике безопасности	3
Идентификация прибора	4
Монтаж	6
Укорачивание стержня	8
Подключения	10
Линейный контроль	12
Технические характеристики	13
Устранение неисправностей	14
Вспомогательная документация	15



### **Осторожно!**

= запрещено;  
ведет к некорректной  
работе или выходу из  
строя.

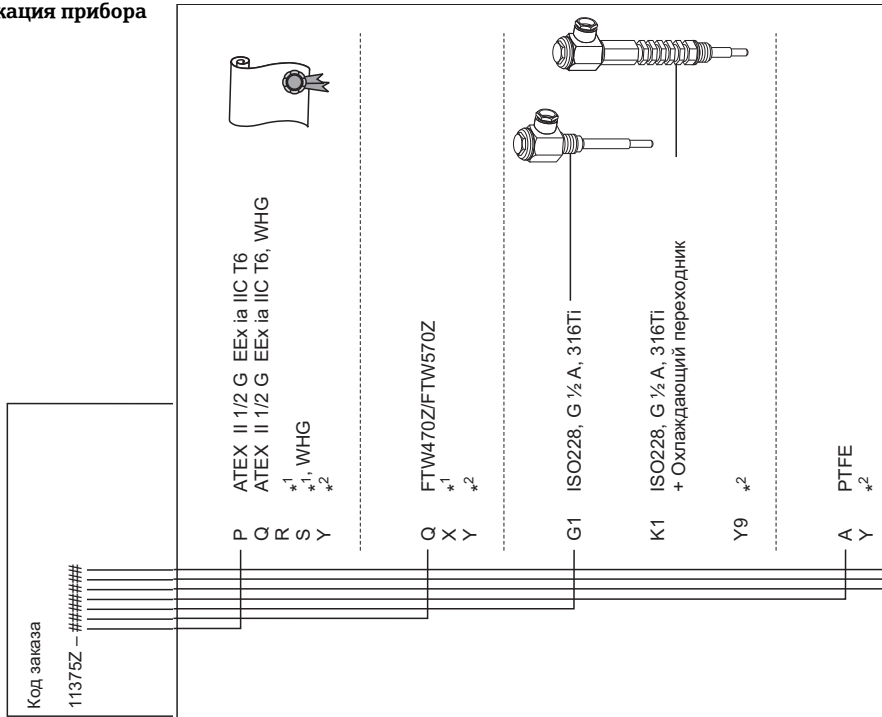
## ru - Указания по технике

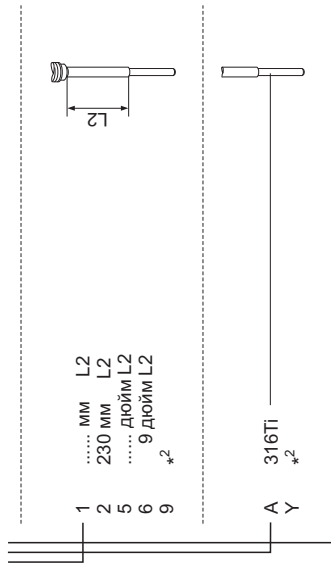
### безопасности

Датчик проводимости 11375Z можно использовать только в качестве датчика предельного уровня в токопроводящих жидкостях.

При неправильном использовании он может стать источником опасности.

Монтаж, подключение, ввод в эксплуатацию, эксплуатация и техническое обслуживание прибора должны **осуществляться только квалифицированными специалистами, имеющими соответствующие полномочия**, в полном соответствии с данными инструкциями, а также действующими стандартами, законодательными нормами и, если применимо, сертификатами.



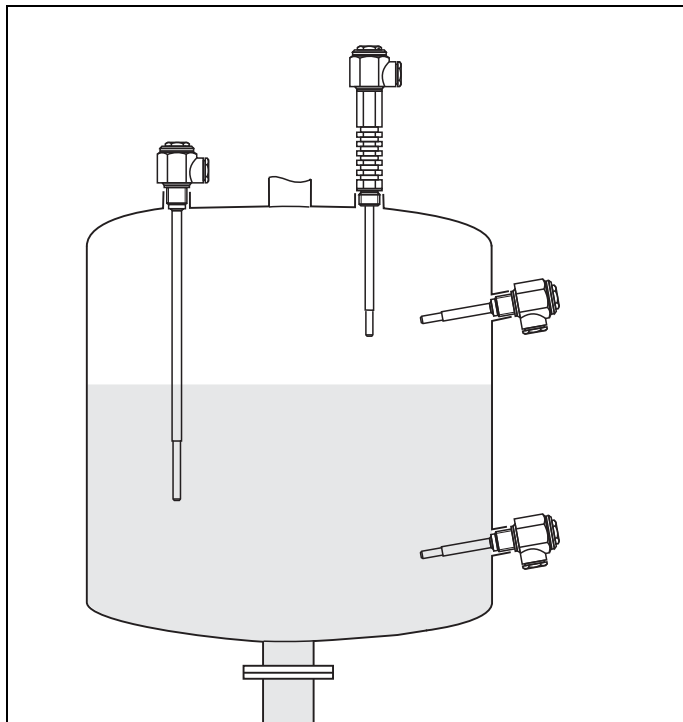


- 1 ..... мм L2
- 2 230 мм L2
- 5 ..... Дюйм L2
- 6 9 Дюйм L2
- 9 \*<sup>2</sup>

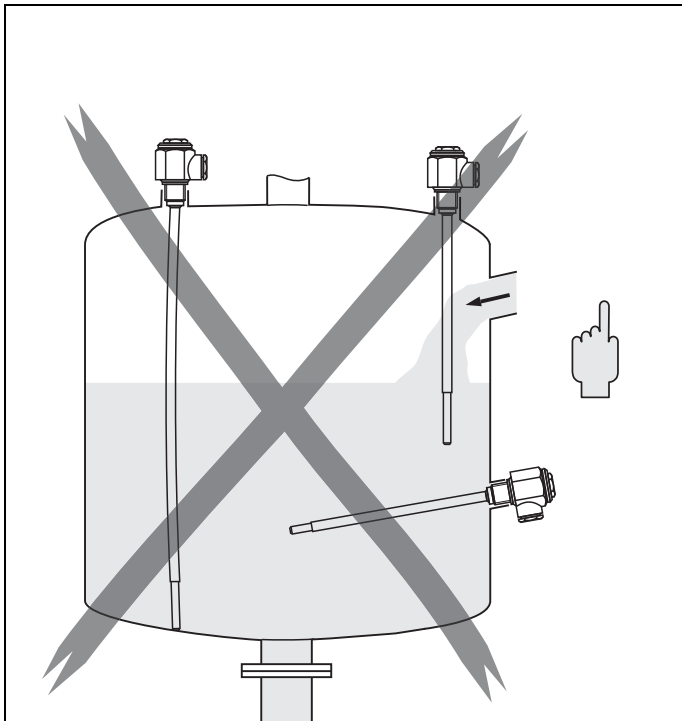
A 316Ti  
Y \*<sup>2</sup>

- 1 ..... мм L
- 2 250 мм L, \*<sup>3</sup>
- 3 500 мм L, \*<sup>3</sup>
- 4 1000 мм L, \*<sup>3</sup>
- 5 ..... Дюйм L
- 6 10 Дюйм L, \*<sup>3</sup>
- 7 20 Дюйм L, \*<sup>3</sup>
- 8 39 Дюйм L, \*<sup>3</sup>
- 9 \*<sup>2</sup>

\*<sup>1</sup> отсутствует  
 \*<sup>2</sup> прочее  
 \*<sup>3</sup> возможно укорачивание



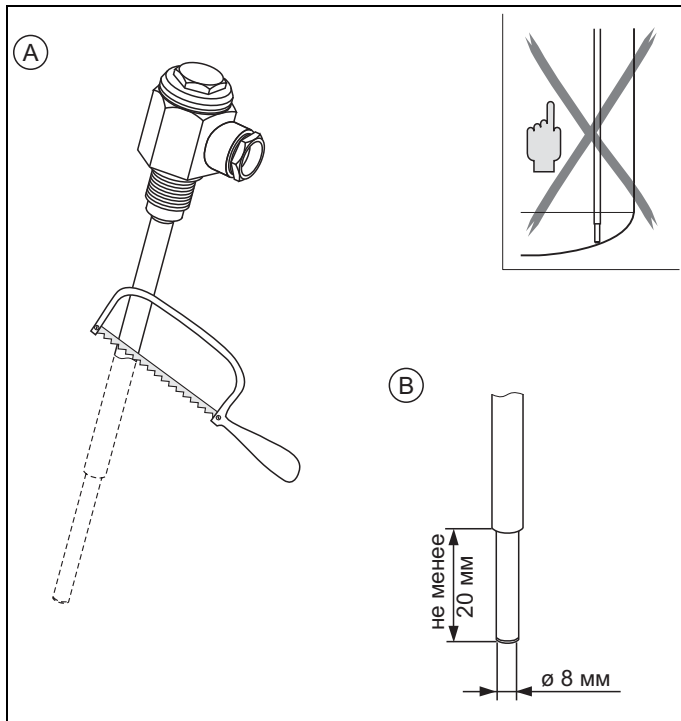
ru - Некорректный монтаж



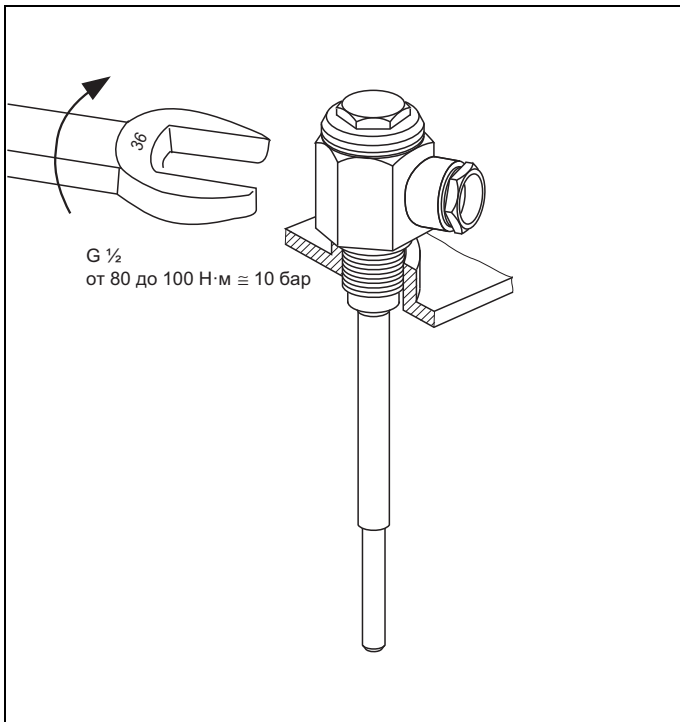
## ги - Укорачивание стержня

Осторожно!

Запрещается повреждать  
изоляцию на каком бы то ни  
было участке



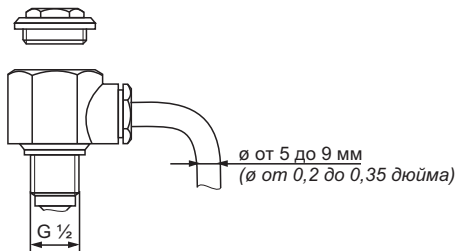




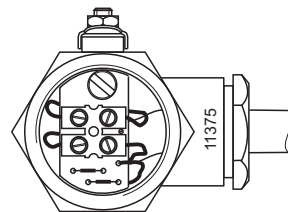
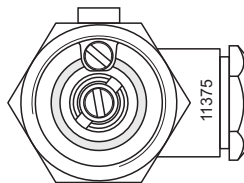
**ru** - Вверните датчик в присоединение к процессу

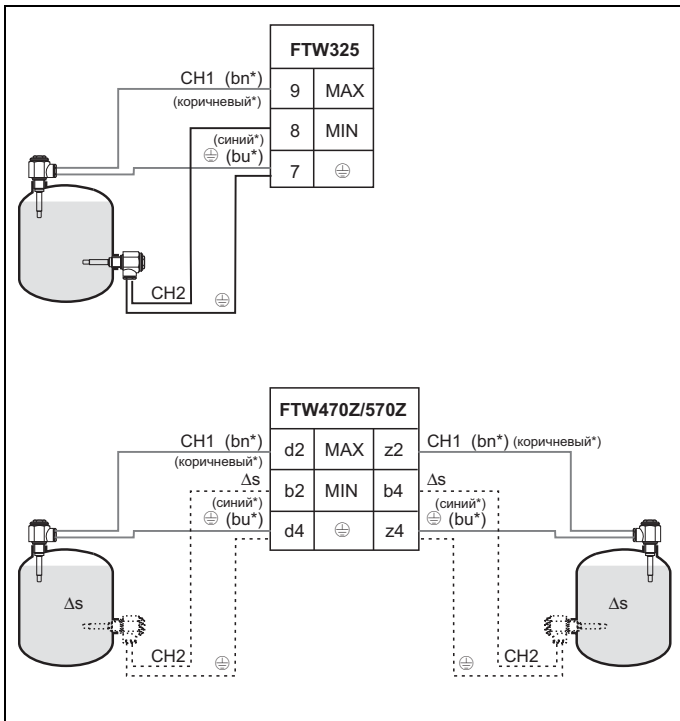


Соблюдайте национальные правила!



Линейный контроль

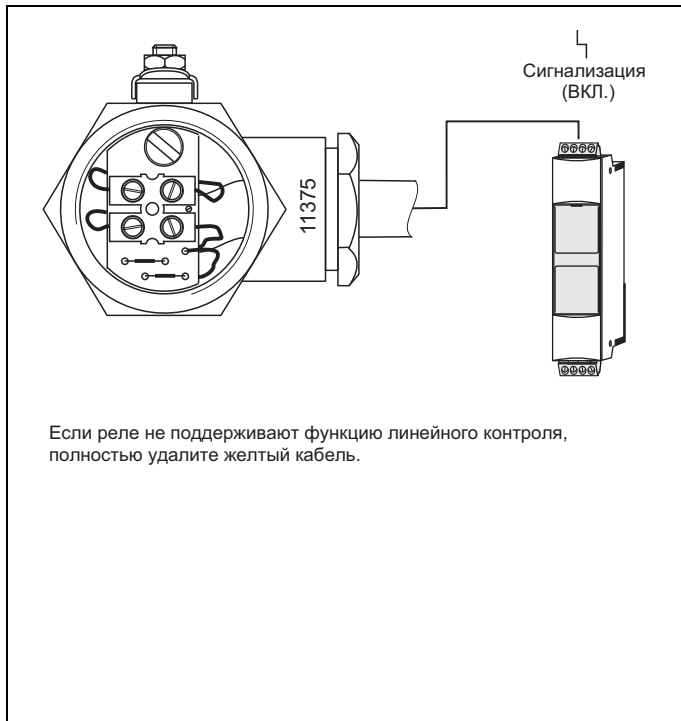


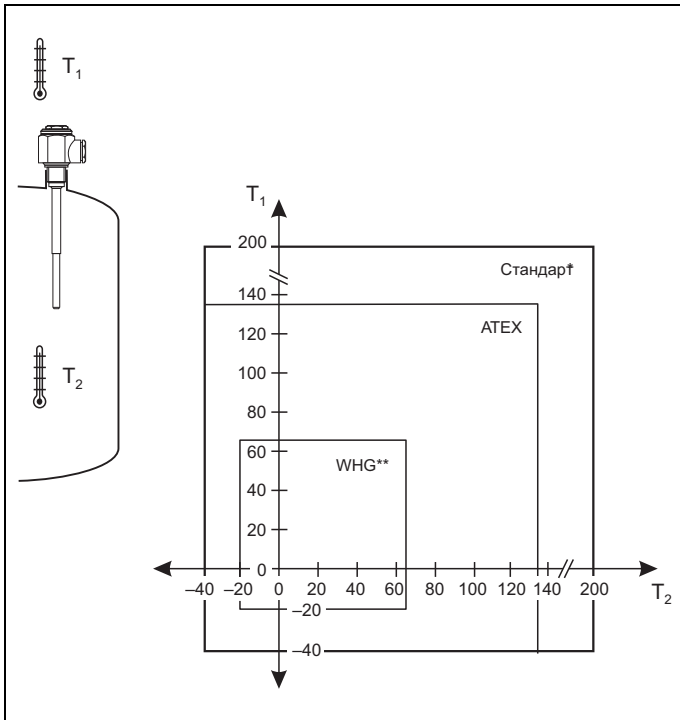


$\Delta s$  двухточечное управление

\* при линейном контроле

## ru - Линейный контроль





## ги - Технические характеристики

$T_1$  (окружающая среда) /  
 $T_2$  (процесс)

\* с охлаждающим переходником

\*\* при линейном контроле

## гу - Устранение неисправностей


Неисправность	Причина	Способ устранения
Сбой переключения	Толстый плотный слой пены, высокая турбулентность, пенящаяся жидкость	Установите прибор в байпасе
	Избыточные радиопомехи	Экранируйте соединительный кабель
	Вода в корпусе	Очистите крышку и кабельное уплотнение, затем плотно затяните
	Повреждение изоляции	Замените датчик

Техническое описание

TI298F 11375Z

**ru - Вспомогательная  
документация**

Указания по технике безопасности

XA197F **CE**  II 1/2 G, II 1 G EEx ia IIС/IIВ

[www.endress.com/worldwide](http://www.endress.com/worldwide)

---

