



**Закрытое акционерное общество
«Научно-производственное предприятие «Автоматика»**

ОКПД2 26.51.53.120



Код ТН ВЭД России 9027 80 1100

**АНАЛИЗАТОР РАСТВОРЕННОГО КИСЛОРОДА
АРК-5101**

Руководство по эксплуатации

АВДП.414332.005.01 РЭ

г. Владимир

Оглавление

Введение.....	4
1 Назначение.....	4
2 Технические параметры.....	5
3 Характеристики.....	6
4 Состав изделия.....	7
5 Устройство и работа анализатора.....	7
6 Указания мер безопасности.....	9
7 Подготовка к работе и порядок работы.....	9
8 Режимы работы анализатора.....	10
9 Возможные неисправности и способы их устранения.....	19
10 Техническое обслуживание.....	19
11 Маркировка, упаковка, транспортирование и хранение.....	22
12 Гарантии изготовителя.....	23
13 Сведения о рекламациях.....	24
14 Сведения о содержании драгоценных и цветных металлов.....	24
Приложение А	
Габаритные и монтажные размеры.....	25
Приложение В	
Вид передней панели анализатора.....	27
Приложение С	
Схемы внешних соединений.....	28
Приложение D	
Градуировка анализатора.....	31
Приложение Е	
Значения равновесных концентраций кислорода при насыщении воды атмосферным воздухом при давлении 760 мм.рт.ст. в зависимости от температуры, мг/дм ³	35
Приложение F	
Варианты пломбирования корпуса анализатора.....	36
Лист регистрации изменений.....	37

					АВДП.414332.005.01 РЭ						
<i>Изм</i>	<i>Лист</i>	<i>№ докум.</i>	<i>Подпись</i>	<i>Дата</i>	Анализатор растворенного кислорода АРК-5101 <i>Руководство по эксплуатации</i>			<i>Лит.</i>	<i>Лист</i>	<i>Листов</i>	
<i>Разраб.</i>										3	40
<i>Проверил</i>								ЗАО "НПП "Автоматика"			
<i>Гл. констр.</i>											
<i>Н.Контр.</i>											
<i>Уте.</i>											

Введение

Настоящее руководство по эксплуатации (далее – РЭ) предназначено для изучения устройства и обеспечения правильной эксплуатации анализаторов растворенного кислорода (далее – анализатор) АРК-5101.

Анализаторы применяются при контроле и управлении процессами химического контроля водно-химического режима в теплоэнергетике – ТЭЦ, ГРЭС, АЭС, в теплосетях, котельных, а также в химической, нефтяной, пищевой промышленности, в фармацевтике, экологии и других отраслях промышленности.

Описывается назначение, принцип действия, устройство, приводятся технические данные, даются сведения о порядке работы с анализатором и проверке его технического состояния.

В зависимости от сферы применения анализаторы подлежат поверке (при применении в сфере Государственного метрологического контроля и надзора) или калибровке (при применении вне сферы Государственного метрологического контроля и надзора).

Анализаторы выпускаются по техническим условиям ТУ 4215-037-10474265-2009.

1 Назначение

1.1 Анализаторы АРК-5101 предназначены для измерений концентрации растворенного кислорода (КРК) и температуры (Т) в воде и водных средах.

1.2 Анализаторы состоят из амперометрического или оптического электрохимического сенсора (ЕСS датчика) и измерительного преобразователя (ИП). В соответствии с заказом анализаторы комплектуются гидропанелью ГП-5101 или погружной арматурой (АП).

Анализаторы обеспечивают цифровую индикацию значений измеряемых параметров, преобразование их в пропорциональные значения аналоговых выходных сигналов постоянного тока, обмен данными по цифровому интерфейсу RS-485, сигнализацию о выходе измеряемых параметров за пределы заданных значений, а также архивирование и графическое отображение результатов измерений.

1.3 По устойчивости к климатическим воздействиям анализаторы имеют исполнение УХЛ 4.2* по ГОСТ 15150.

Условия эксплуатации:

- | | |
|-----------------------------------------------------|-----------------|
| - температура окружающей среды, °С | от +5 до +50; |
| - относительная влажность, % при температуре 25 °С, | от 45 до 95; |
| - атмосферное давление, кПа | от 84 до 106,7; |
| - температура анализируемой жидкости, °С | от +5 до +50. |

Лист	АВДП.414332.005.01 РЭ				
4		Изм	Лист	№ докв.	Подпись

2 Технические параметры

2.1 Датчик:

- амперометрический датчик – потенциостатическая система из трёх (или двух) электродов с внешним поляризирующим напряжением; длина кабеля от датчика до ИП не более 10 м;
- оптический датчик с чувствительной частью в виде колпачка покрытого люминофором.

2.2 Аналоговый выходной сигнал

2.2.1 Количество аналоговых выходных сигналов 2.

2.2.2 Выходной унифицированный сигнал постоянного тока (выбирается программно):

- (0... 5) мА на сопротивлении нагрузки (0... 2) кОм;
- (0... 20) мА на сопротивлении нагрузки (0... 500) Ом;
- (4... 20) мА на сопротивлении нагрузки (0... 500) Ом.

2.3 Цифровой интерфейс.

2.3.1 Физический уровень RS-485.

2.3.2 Канальный уровень протокол Modbus RTU.

2.3.3 Скорость обмена от 1,2 до 115,2 Кбод.

Выбор адреса устройства, скорости обмена и других параметров интерфейса производится программно.

2.3.4 Частота обновления регистров «результат измерения» (для локальной сети) 5 Гц.

2.4 Индикация.

2.4.1 Индикация измеряемых параметров осуществляется графическим жидкокристаллическим индикатором (дисплей) в абсолютных единицах.

2.4.2 Светодиодные единичные индикаторы:

- четыре индикатора красного цвета для отображения режимов световой сигнализации;
- один двухцветный индикатор для отображения связи через интерфейс.

2.4.3 Частота обновления индикации 2 Гц.

2.5 Управление.

2.5.1 Ручное управление производится посредством четырёх кнопок и жидкокристаллического индикатора с использованием меню.

2.5.2 Управление от системы верхнего уровня производится через локальную сеть Modbus.

2.6 Электропитание.

					АВДП.414332.005.01 РЭ	Лист
						5
Изм.	Лист	№ доквм.	Подпись	Дата		

2.6.1 Напряжение питания частотой 50 Гц (187... 242) В.

2.6.2 Потребляемая мощность не более 15 ВА.

2.7 Конструктивные характеристики.

2.7.1 Исполнение анализатора по защищённости от проникновения пыли и воды по ГОСТ 14254 IP65.

2.7.2 Анализаторы в упаковке устойчивы к воздействию вибрации по ГОСТ Р 52931 по группе F3.

2.7.3 Габаритные размеры (В×Ш×Г) (190×192×104) мм.

2.8 Показатели надёжности.

2.8.1 Вероятность безотказной работы 0,9.

2.8.2 Средняя наработка на отказ 20 000 ч.

2.8.3 Средний срок службы 10 лет.

3 Характеристики

3.1 Диапазоны измерений:

- концентрации растворенного кислорода (0,0...999,9) мкг/дм³, (1000...1999) мкг/дм³, (2,000...19,99) мг/дм³ с автоматическим переключением диапазонов;
- процента насыщения жидкости кислородом (0...200) %.

3.2 Пределы допускаемого значения основной абсолютной погрешности анализатора при измерении концентрации растворенного кислорода:

-для верхних пределов диапазонов измерения не более 2000 мкг/дм³,
 $\pm(2,5 + 0,035 \cdot A)$ мкг/дм³;

-для верхних пределов диапазонов измерения от 2000 до 20000 мкг/дм³,
 $\pm(25 + 0,035 \cdot A)$ мкг/дм³,

где A – измеренное значение, мкг/дм³.

3.3 Пределы допускаемого значения основной абсолютной погрешности при измерении температуры $\pm 0,6^{\circ}\text{C}$.

3.4 Преобразование измеренного значения концентрации растворённого кислорода A или температуры в унифицированный выходной токовый сигнал осуществляется по формуле:

$$I_{\text{вых}} = I_{\text{мин}} + I_{\text{диап}} \frac{A_{\text{изм}} - A_{\text{мин}}}{A_{\text{макс}} - A_{\text{мин}}},$$

где $A_{\text{изм}}$ – измеренное значение концентрации растворенного кислорода;
 $A_{\text{мин}}$, $A_{\text{макс}}$ – максимальное и минимальное значения концентрации растворённого кислорода для пересчёта в выходной токовый сигнал (настраиваются в меню «Настройка», «Выходной сигнал»);

Лист	АВДП.414332.005.01 РЭ				
6		Изм	Лист	№ докум.	Подпись

- $I_{\text{диап}}$ – диапазон изменения выходного тока 5 мА, 20 мА и 16 мА для диапазонов (0... 5) мА, (0... 20) мА и (4... 20) мА соответственно;
- $I_{\text{мин}}$ – минимальное значение выходного тока 0 мА, 0 мА и 4 мА для диапазонов (0... 5) мА, (0... 20) мА и (4... 20) мА соответственно.

Примечание - Для значений A в % и T в °C формула выглядит аналогично.

3.5 Предел допускаемой основной приведённой погрешности преобразования измеренной величины в выходной ток $\pm 0,3 \%$.

4 Состав изделия

4.1 Комплектность поставки анализатора приведена в таблице (Таблица 1).

Таблица 1 - Комплектность поставки.

№ п/п	Наименование	Количество	Примечание
1	Анализатор растворенного кислорода АРК-5101 (ИП)	1	
2	Руководство по эксплуатации	1	
3	Коммуникационный интерфейс. Руководство по применению	1	
4	Формуляр (Паспорт)	1	
5	Датчик	1	По заказу
6	Картридж мембранный	1	По заказу
7	Гидропанель ГП-5101	1	По заказу
8	Методика поверки	1	

4.2 Шифр заказа.

АРК-
51 xx

01 - одноканальный анализатор

02 - двухканальный анализатор

Пример оформления заказа:

« **АРК-5101** — анализатор растворенного кислорода одноканальный».

5 Устройство и работа анализатора

5.1 Метод измерения.

Принцип действия анализатора основан на измерении тока деполяризации, возникающего в результате диффузии молекулярного кислорода из анализируемой

						АВДП.414332.005.01 РЭ	Лист
							7
Изм.	Лист	№ доквм.	Подпись	Дата			

среды к поверхности катода через газоразделительную мембрану, где протекает реакция его электрохимического восстановления.

Процесс восстановления растворенного кислорода на индикаторном электроде (катоде) сопровождается растворением соединенного с ним электрической цепью вспомогательного электрода (анода). При этом в цепи возникает электрический ток, величина которого пропорциональна содержанию кислорода в растворе.

– Процессы, протекающие на аноде и катоде, описываются следующими уравнениями:

– катод, восстановление: $O_2 + 2H_2O + 4e^- \leftrightarrow 4OH^-$;

– анод, окисление: $4Ag + 4Cl^- \leftrightarrow 4AgCl + 4e^-$;

– общее уравнение реакции: $O_2 + 2H_2O + 4Ag + 4Cl^- \leftrightarrow 4AgCl + 4OH^-$.

5.2 Датчик растворенного кислорода.

Датчик анализатора АРК-5101 состоит из трёх (или двух) электродов, погруженных в ячейку с электролитом, отделенную от пробы газопроницаемой мембраной. Измерительная система датчика содержит катод и два (или один) электрода, один из которых служит анодом для поддержания электрохимической реакции, а другой является электродом сравнения. Ток поляризации через электрод сравнения не проходит (для трехэлектродных датчиков), что позволяет получить высокую стабильность и точность измерений.

Анализатор АРК-5101 может работать с оптическим датчиком, имеющим амперометрический выход (Visi Fern DO ECS).

5.3 Анализатор.


5.3.1 Анализатор (измерительный прибор) представляет собой электронный блок, который размещён в корпусе.

5.3.2 Электронный блок состоит из двух печатных плат: платы индикации и основной платы, соединённых между собой при помощи плоского кабеля.




5.3.3 На основной плате расположены: разъёмы для подключения питания и датчиков, аналоговые выходы и гальванически развязанная от питающей сети измерительная часть.

5.3.4 На плате индикации расположены преобразователь напряжения питания, элементы управления, индикации и цифрового интерфейса.

5.3.5 На передней панели (**Приложение В**) расположены следующие элементы:

- графический жидкокристаллический индикатор со светодиодной подсветкой измеряемой величины и установленных параметров;
- выключатель питания;
- светодиодный двухцветный единичный индикатор работы интерфейса (**RS**);
- светодиодные единичные индикаторы красного цвета для информирования о выбранных настройках сигнализации (**1, 2, 3, 4**);
- кнопка  - влево по меню, возврат, отмена;

Лист	АВДП.414332.005.01 РЭ				
8		Изм	Лист	№ докум.	Подпись

- кнопка  - вверх по меню, вправо по позициям цифр;
- кнопка  - вниз по меню, увеличение цифры;
- кнопка  - вправо по меню, выбор и влево по меню с фиксацией.

5.3.6 ИП представляет собой микроконтроллерное устройство. Один микроконтроллер обрабатывает сигнал с датчика, обеспечивая аналого-цифровое преобразование. Второй микроконтроллер обеспечивает управление клавиатурой, индикаторами и обменом данными по локальной сети.

5.3.7 При наличии интерфейса возможно считывание результатов измерения и управление ИП по локальной сети Modbus. Приборная панель имеет приоритет в управлении ИП.

5.3.8 Для предотвращения несанкционированной настройки и вмешательства, которые могут привести к искажению результатов измерений, крышка корпуса анализатора может быть опломбирована. Пользователю предлагаются два варианта пломбирования ([Приложение F](#)).

5.4 Арматура.

Анализатор может комплектоваться гидропанелью **ГП-5101** с проточной измерительной ячейкой или погружной арматурой **АП-5101**. Для некоторых применений могут быть разработаны другие типы арматуры.

6 Указания мер безопасности

6.1 По способу защиты человека от поражения электрическим током анализатор относится к классу 0I по [ГОСТ 12.2.007.0](#).

6.2 К монтажу и обслуживанию анализатора допускаются лица, знакомые с общими правилами охраны труда и электробезопасности при работе с электроустановками напряжением до 1000 В.

6.3 Установка и снятие анализатора, подключение и отключение внешних цепей должны производиться при отключённом напряжении питания. Подключение внешних цепей производить согласно маркировке.

7 Подготовка к работе и порядок работы

7.1 Внешний осмотр.

После распаковки выявить следующие соответствия:

- анализатор должен быть укомплектован в соответствии с паспортом;
- заводской номер должен соответствовать указанному в паспорте;
- анализатор не должен иметь механических повреждений.

7.2 Порядок установки.

7.2.1 Подключение датчика.

Подключение датчика производится в соответствии со схемой внешних соединений ([Приложение C](#)).

7.2.2 Монтаж анализатора.

					АВДП.414332.005.01 РЭ	Лист
						9
Изм.	Лист	№ доквм.	Подпись	Дата		

Анализатор установить на гидропанель.

Для повышения устойчивости к электромагнитным помехам рекомендуется заземлить клемму 25 ИП.

7.3 Подготовка анализатора.

7.3.1 Анализатор поставляется настроенным в соответствии с заказом. Заводские настройки указаны в паспорте.

7.3.2 *Перед включением анализатора необходимо выдержать амперометрический датчик в воде в течение суток.*

7.3.3 Подключить питание и прогреть анализатор с подключенным амперометрическим датчиком. *Для завершения процесса поляризации амперометрического датчика и установления правильных показаний полное время прогрева анализатора должно составлять не менее 2 часов.*

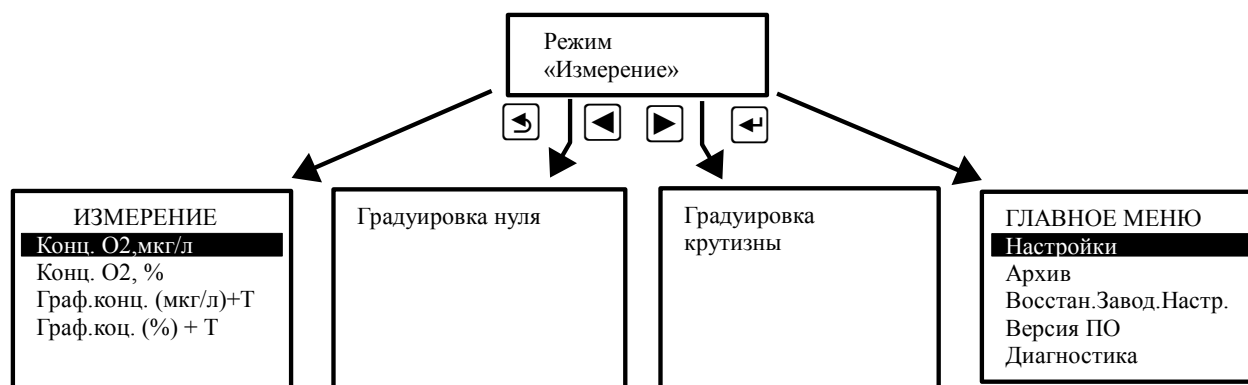
7.3.4 Градуировка.

Приложение D содержит методику градуировки.

8 Режимы работы анализатора

8.1 При включении питания анализатор автоматически переходит в режим «Измерение» и работает по ранее настроенным параметрам.

8.2 Режим «Измерение».

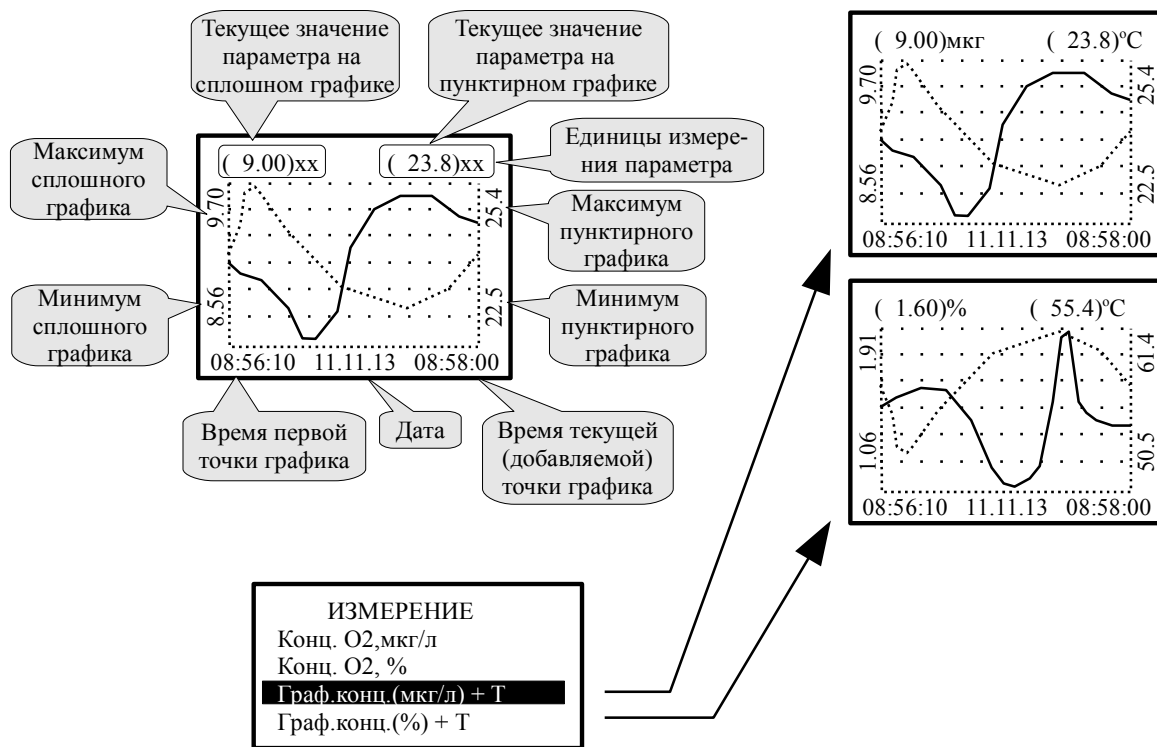


8.2.1 Назначение кнопок в режиме «Измерение»:

- - вход в меню выбора вида индикации в режиме «Измерение»;
- - вход в меню градуировки нуля анализатора;
- - вход в меню градуировки крутизны анализатора;
- - вход в «ГЛАВНОЕ МЕНЮ».

8.2.2 Выбор вида представления данных в режиме измерения.

8.2.2.1 **Конц. O2, мкг/л** , **Конц. O2, %** - цифровое отображение измеренных данных (смотри рисунок):



ИЗМЕРЕНИЕ
Конц. O ₂ , мкг/л
Конц. O ₂ , %
Граф. конц. (мкг/л) + T
Граф. конц. (%) + T

8.3 ГЛАВНОЕ МЕНЮ.

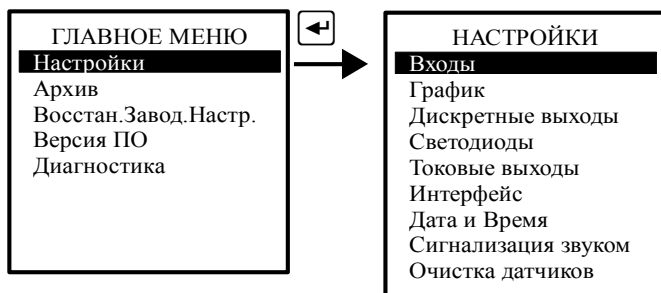
8.3.1 Вход в «ГЛАВНОЕ МЕНЮ» производится при нажатии кнопки

8.3.2 Алгоритм ввода числовых значений.

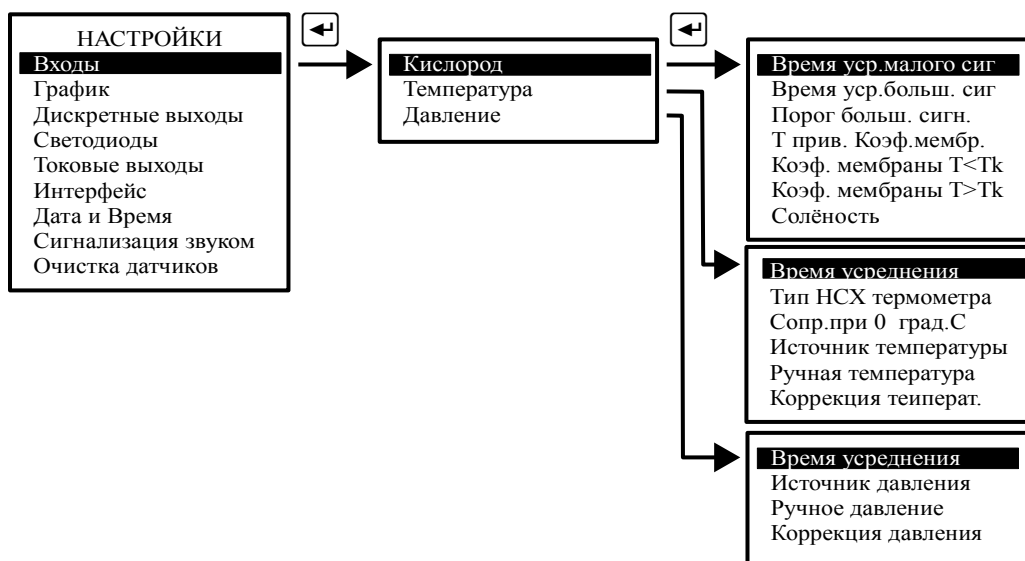
Ввод числовых значений параметров анализатора осуществляется поразрядно. Выбор десятичного разряда, значение которого надо изменить, осуществляется кнопкой

Для изменения значения выбранного разряда необходимо нажимать кнопку

8.3.3 Подменю НАСТРОЙКИ.



8.3.3.1 Входы.



В этом режиме настраиваются параметры измерения Кислород, Температура, Давление.

Входы → **Кислород** - просматриваются и корректируются параметры измерения концентрации растворенного кислорода.

- **Время уср.малого сиг** и **Время уср.больш. сиг** - просмотр и корректировка времени усреднения малого и большого сигнала в секундах;
- **Порог большого сигн.** - просмотр и корректировка порога перехода от фильтрации малого сигнала к большому в мкг/дм^3 ;
- **Т. прив. коэф. мембр.** - просмотр и корректировка температуры приведения коэффициента мембраны, град.С;
- **Коэф. мембраны** - просмотр и корректировка параметра коэффициента мембраны в процентах, $K(T < T_k) = 4,4 \text{ \% / град. (DOG209)}$, $3,7 \text{ \% / град. (DO6101)}$, $4,0 \text{ \% / град. (VisiFerm ECS)}$; $K(T > T_k) = 5,7 \text{ \% / град. (DOG209)}$, $6,8 \text{ \% / град. (DO6101)}$, $5,2 \text{ \% / град. (VisiFerm ECS)}$;
- **Соленость** - просмотр и корректировка параметра солености в г/дм^3 ;

Входы → **Температура** - просматриваются и корректируются параметры измерения температуры.

- **Время усреднения** - просмотр и корректировка времени усреднения в секундах при измерении температуры;
- **Тип НСХ термометра** - просмотр и выбор типа НСХ используемого термометра сопротивления датчика температуры).
- **Сопр.при 0 град.С** - просмотр и корректировка сопротивления датчика температуры при 0 град.С, Ом.
- **Источник температуры** - просмотр и корректировка источника температуры.
- **Ручная температура** - просмотр и корректировка ручной температуры в град.С при отсутствии датчика температуры (при обрыве датчика).

Изм.	Лист	№ доквм.	Подпись	Дата
------	------	----------	---------	------

- **Коррекция температ.** - коррекция температуры при двухпроводном подключении датчика температуры в градусах.

Входы → **Давление** - просматриваются и корректируются параметры измерения давления.

- **Время усреднения** - просмотр и корректировка времени усреднения в секундах при измерении давления;

- **Источник давления** - выбор источника давления (автоматическое измерение или ручное задание).

- **Ручное давление** - задание давления вручную, мм. рт. ст.

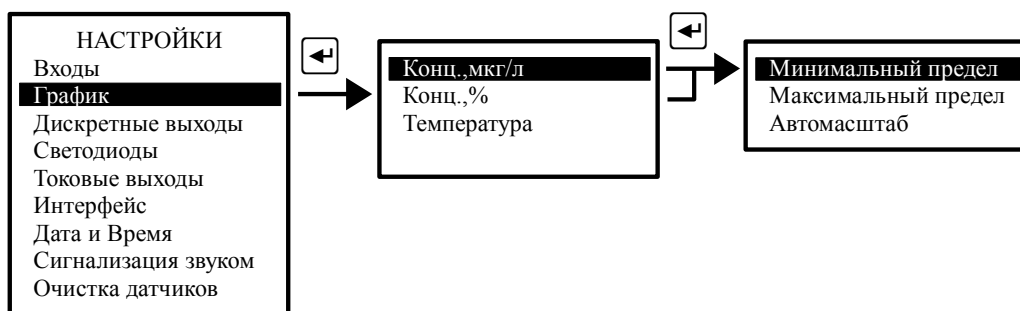
- **Коррекция давления** - коррекция давления, мм. рт. ст.

Примечания

1 *Заданное значение ручной температуры используется анализатором автоматически при обрыве или коротком замыкании датчика температуры.*

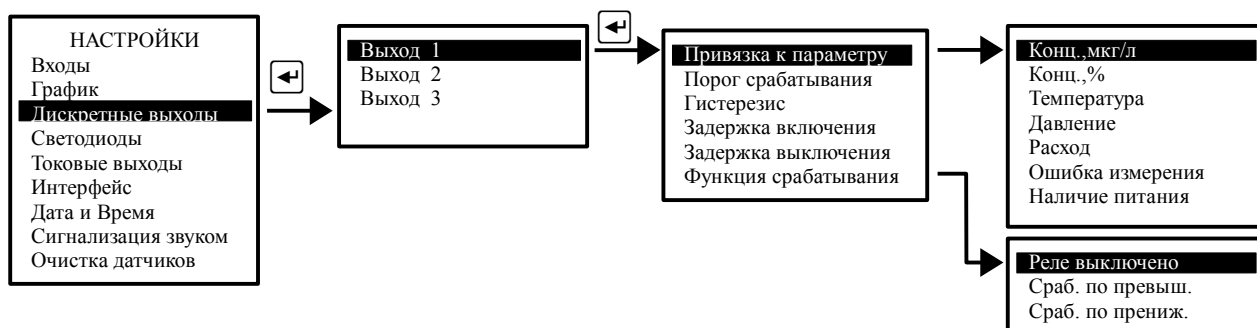
2 *В качестве датчика температуры используется встроенный в электрод датчик температуры, который подключается ко второму входу температуры Rt2.*

8.3.3.2 График.



В этом режиме выбираются параметры масштабирования для каждого измеряемого параметра: Конц.О2, мкг/л, Конц.О2, %, Температура. Для каждого параметра выбираются минимальный и максимальный пределы для вывода тренда на индикатор. Или может быть выбран режим автомасштабирования.

8.3.3.3 Дискретные выходы.



В этом режиме программируются три дискретных выхода (реле), порог срабатывания, гистерезис, задержки включения и выключения, функция срабатывания и привязка к параметру.

Примечания

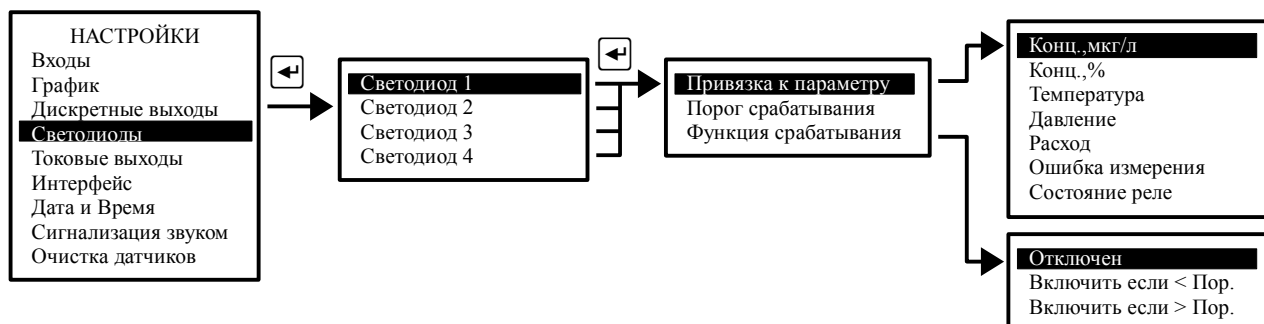
1 *Каждый выход может быть настроен на сигнализацию об ошибке измерения. Для*

Лист	АВДП.414332.005.01 РЭ				
14		Изм	Лист	№ докум.	Подпись
					Дата

этого надо выбрать режим: **Привязка к параметру, Ошибка измерения**.

2 Каждый выход может быть настроен на сигнализацию об отсутствии напряжения питания, подаваемого на анализатор. Для этого надо выбрать режим: **Привязка к параметру, Наличие Питания**.

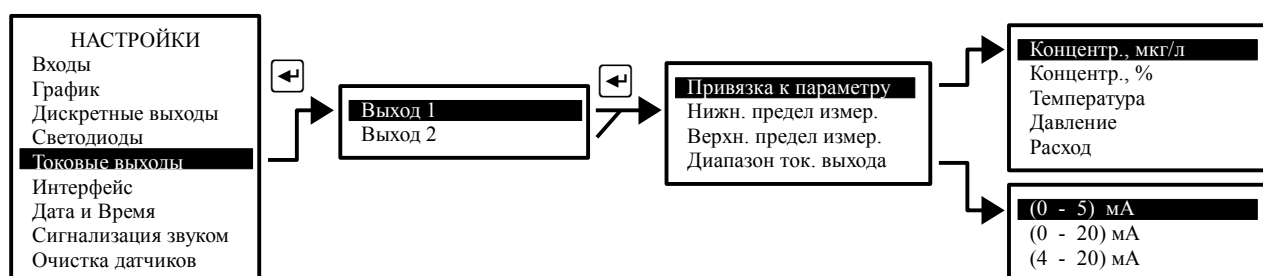
8.3.3.4 Светодиоды.



В этом режиме для каждого из четырёх светодиодов, расположенных на передней панели анализатора, устанавливаются порог срабатывания, функция срабатывания, привязка к параметру.

*Примечание - Каждый светодиод может быть настроен на сигнализацию об ошибке измерения. Для этого надо выбрать режим: **Привязка к параметру, Ошибка измерения**. При этом светодиод мигает.*

8.3.3.5 Токовые выходы.



В этом режиме настраиваются параметры двух токовых выходных сигналов.

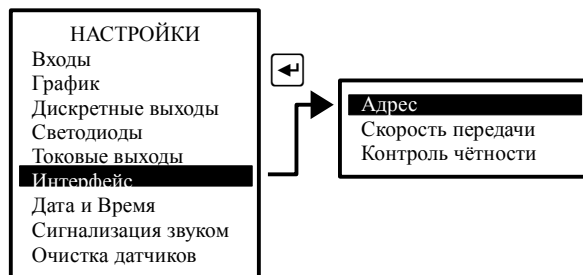
Токовые выходы → **Выход 1** - настройка параметров первого токового выхода:

- **Привязка к параметру** - в этом режиме выбирается один из пяти измеряемых параметров, который будет транслироваться выходным токовым сигналом (смотри рисунок);
- **Нижн. предел измер.** - устанавливается значение нижнего предела выбранного параметра.
- **Верхн. предел измер.** - устанавливается значение верхнего предела выбранного параметра.
- **Диапазон ток. выхода** - выбирается один из вариантов диапазона токового выхода: (0... 5) мА, (0... 20) мА или (4... 20) мА.

Токовые выходы → **Выход 2** - настройка параметров второго токового выхода. Параметры второго токового выхода настраиваются аналогично настройке параметров первого токового выхода.

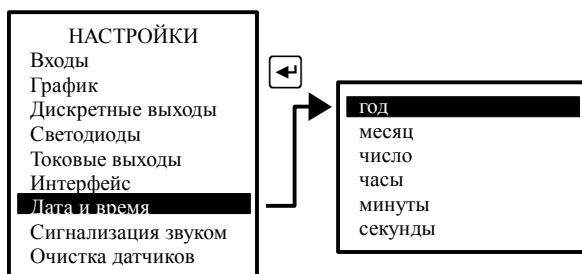
Токовые выходы → **Выход 1** - настройка параметров второго токового выхода. Параметры второго токового выхода настраиваются аналогично настройке параметров первого токового выхода.

8.3.3.6 Интерфейс.



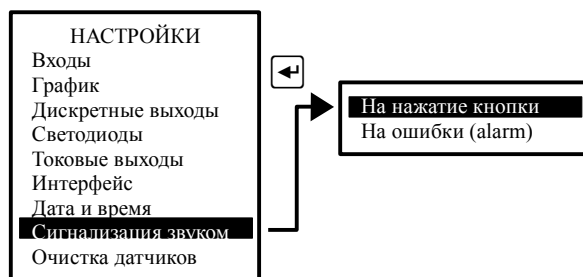
В этом режиме настраиваются параметры интерфейса: Адрес в сети, Скорость передачи и Контроль чётности.

8.3.3.7 Дата и время.



В этом режиме устанавливаются текущие год, месяц, число, часы, минуты и секунды для работы встроенных часов реального времени.

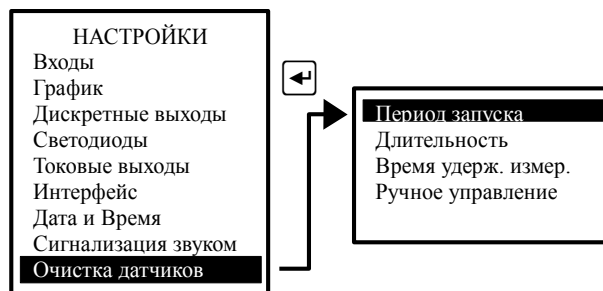
8.3.3.8 Сигнализация звуком.



В этом режиме настраивается звуковая сигнализация.

- **На нажатие кнопки** - при включении этого режима при нажатии на кнопки передней панели анализатора будут слышны короткие звуковые сигналы.
- **На ошибки (alarm)** - при включении этого режима включается звуковая сигнализация, если возникает диагностируемая анализатором ошибка.

8.3.3.9 Очистка датчиков.



В этом режиме настраивается режим очистки датчиков:

- **Период запуска** - уставка таймера запуска цикла очистки (0... 24 ч) с шагом 1 час, если задано значение «0», то очистка по таймеру будет выключена;
- **Длительность** - уставка таймера длительности импульса очистки (0,1... 60 с);
- **Время удерж. измер.** - уставка таймера удержания измеренных значений при и после очистки до стабилизации показаний;
- **Ручное управление** - принудительное (ручное) включение очистки.

Новый период запуска вступает в силу после окончания отработки текущего (ранее установленного) значения.

Новые значения длительности очистки и времени удержания измеренного значения, изменённые во время исполнения этих операций, вступают в силу после окончания отработки текущих (ранее установленных) значений.

Установка режима «Ручное управление» не отменяет циклическую очистку, но ручное включение очистки перезапустит таймер цикла очистки.

Например, анализатор работает с установленными параметрами очистки:

- период запуска цикла очистки 12 ч,
- длительность импульса очистки 15 с,
- время удержания измеренных значений 3 мин.

Если во время импульса очистки задать новые значения:

- период запуска цикла очистки 6 ч,
- длительность импульса очистки 10 с,
- время удержания измеренных значений 2 мин,

то эти значения вступят в силу только через 12 часов.

А если в этот период включить режим «Ручное управление», запустить и остановить очистку вручную, то перезапустится таймер запуска цикла очистки и новые значения длительности импульса очистки и времени удержания измеренных значений вступят в силу через 6 часов.

8.3.4 Подменю **АРХИВ**.

В этом режиме осуществляется просмотр и настройка просмотра архива (смотри Рисунок 1).

- **Просмотр архива** - в этом режиме просматривается архив. Правая кнопка позволяет переключать режим управления маркером: кнопками и либо

изменяется интервал дискретности по времени, либо перемещается маркер, указывающий на время просмотра и значения измеряемых параметров в это время (смотри Рисунок 2).

- **Линия тренда N1** - в этом режиме выбирается параметр, который будет изображаться *сплошной* линией.
- **Линия тренда N2** - в этом режиме выбирается параметр, который будет изображаться *прерывистой* линией.
- **Масштабирование** - в этом режиме для каждого измеряемого параметра задаются минимальный и максимальный пределы для вывода тренда на индикатор. При выборе режима **Автомасштаб** минимальный и максимальный пределы определяются автоматически.

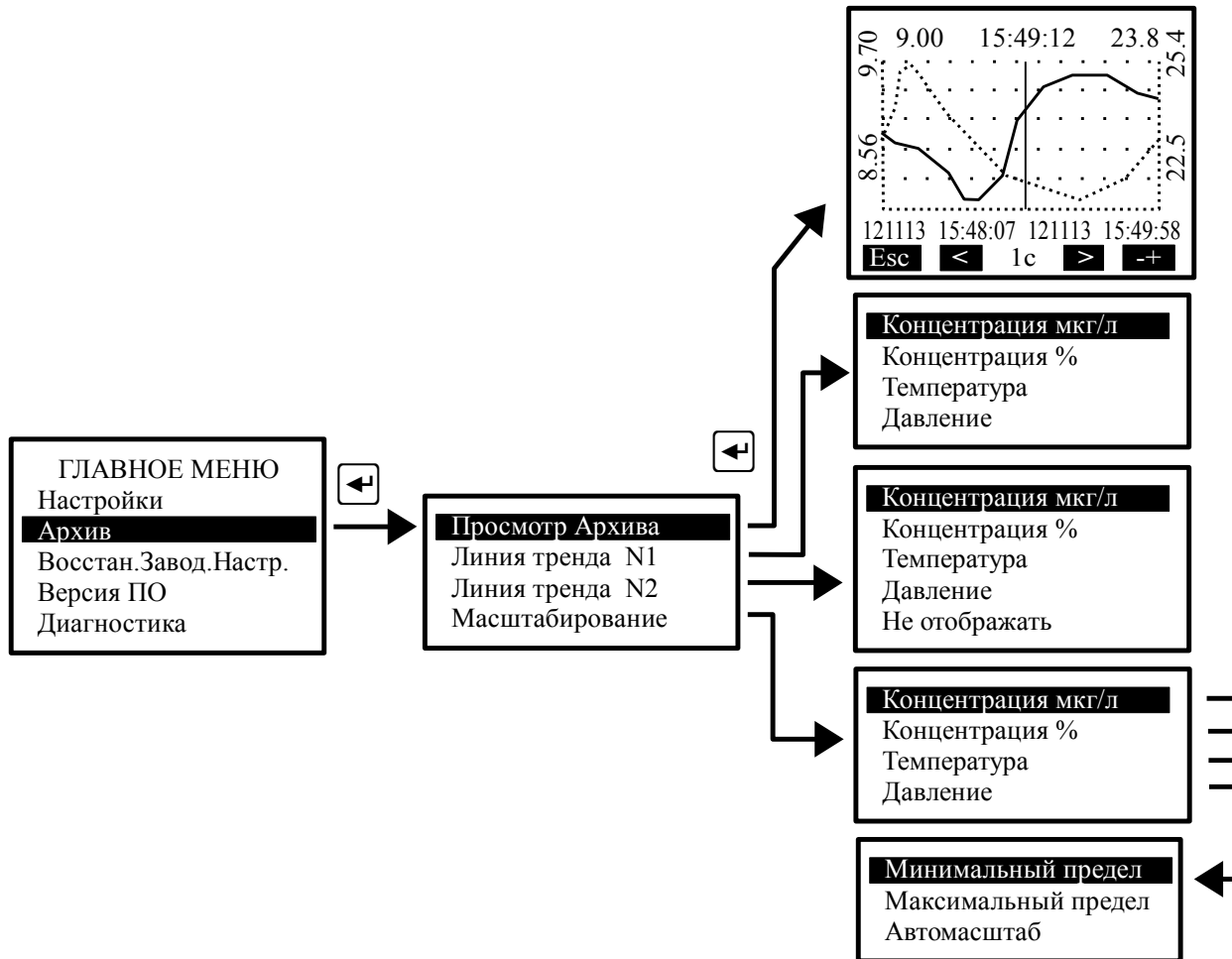


Рисунок 1 - Структура подменю «Архив»

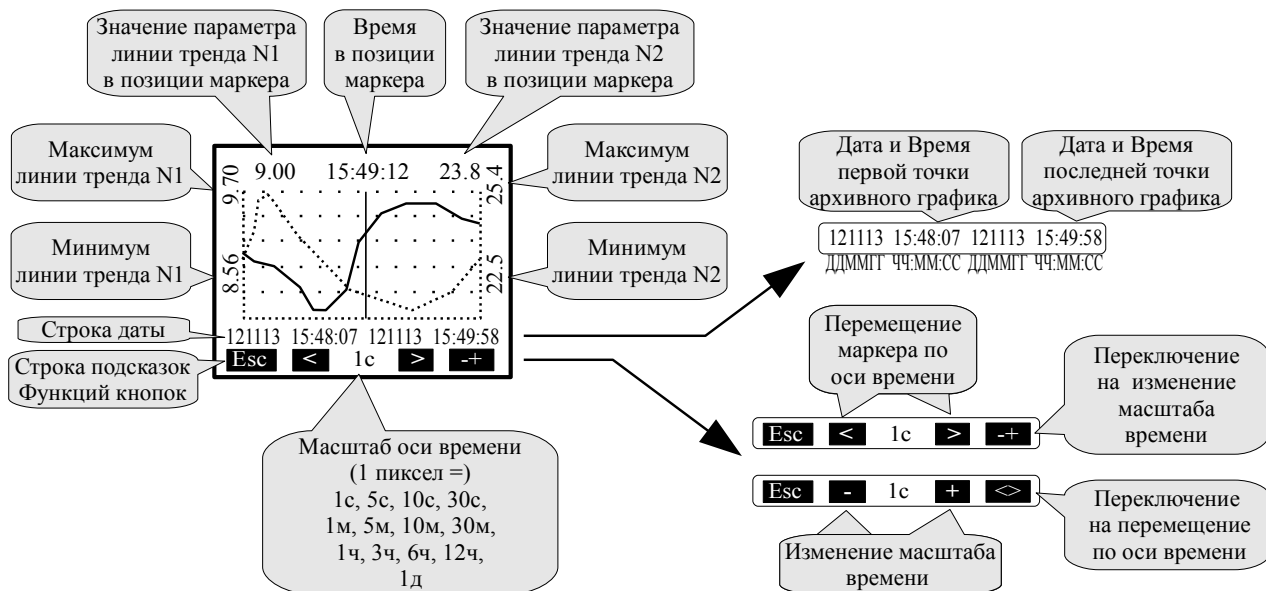


Рисунок 2 - Описание элементов управления и отображения данных в подменю «Просмотр архива»

8.3.5 **ВОССТАН.ЗАВОД.НАСТР.** В этом режиме можно восстановить настройки анализатора, установленные на предприятии изготовителе.

8.3.6 ВЕРСИЯ ПО.

В этом режиме можно посмотреть версию программного обеспечения «АРК», установленного в данном анализаторе:

```

Анализатор кислорода
АРК-5101 V01.01.01
Дата компиляции:
24.09.2013 10:23
  
```


8.3.7 **ДИАГНОСТИКА.** В этом режиме можно прочитать ошибки, которые диагностируются анализатором:

- Внутренняя ошибка 1;
- Внутренняя ошибка 2;
- Неиспр. датч. Темп.

При отсутствии ошибок на дисплей выводится сообщение: Ошибок не обнаружено.

8.4 Для перехода в режим «Измерение» необходимо нажать кнопку .

9 Возможные неисправности и способы их устранения

В режиме измерения в верхней строке на экране анализатора при наличии диагностируемой ошибки появляется мигающий код ошибки, например, **E10**. Чтобы определить, что это за ошибка, необходимо войти в ГЛАВНОЕ МЕНЮ (кнопка ) и выбрать режим ДИАГНОСТИКА.

Ошибки	Причина	Способ устранения
Внутренняя ошибка 1	Неисправность аналогового входа 1	Отправить анализатор в ремонт
Внутренняя ошибка 2	Неисправность аналогового входа 2	
Неиспр. датч. Темп.	Замыкание или обрыв датчика температуры	Проверить исправность и правильность подключения датчика температуры (второй канал)

10 Техническое обслуживание

10.1 Техническое обслуживание анализатора заключается в периодической поверке. Поверка проводится по инструкции методики поверки «Анализаторы растворенного кислорода АРК-51. АДП.414332.005.01 МП».

10.2 Периодичность поверки 1 год.

10.3 Техническое обслуживание заключается в периодической (раз в месяц) чистке датчика от загрязнений, при необходимости, замене электролита датчика и его мембраны и градуировке анализатора.

10.4 Чистка датчика

Оседающие на поверхности мембраны датчика загрязнения необходимо удалять.

После разборки датчика необходимо произвести очистку электродов. При наличии окисла серебра на аноде датчика произвести его очистку влажным порошком пищевой соды при помощи мягкой щетки или ваты и промыть водой.

Катод чистить ватой, смоченной в мыльном растворе.

Нельзя использовать для чистки электродов датчика абразивные чистящие средства.

10.5 Замена мембраны и электролита

В случае пробоя мембраны или отравления электролита (большие показания в «нулевом» растворе или большое время реагирования при смене концентрации растворенного кислорода) необходимо произвести замену мембраны и электролита.

Для этого необходимо отключить питание анализатора, вынуть датчик из ячейки, отсоединить разъем датчика.

Внешний вид датчика, с верхним пределом измерения до 2000 мкг/дм³, со снятым мембранным картриджем показан на рисунке 3.

Лист	АВДП.414332.005.01 РЭ				
20		Изм	Лист	№ докум.	Подпись



Рисунок 3 - Датчик кислорода со снятым мембранным картриджем

Для замены мембраны расположите электрод вертикально мембраной вверх; отверните колпачок мембраны и выньте старый мембранный картридж из колпачка; очистите колпачок мембраны чистой водой; установите новый мембранный картридж в колпачок таким образом, чтобы чёрная точка на картридже находилась со стороны электрода при заворачивании колпачка (смотри рисунок 4).

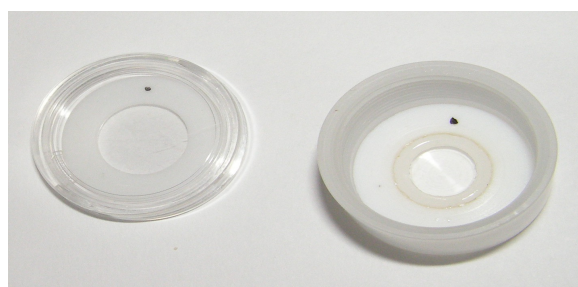


Рисунок 4 - Мембранный картридж в контейнере и колпачок датчика кислорода

С помощью шприца (рисунок 5) залить электролит в датчик до его переполнения. Навернуть колпачок с картриджем на датчик.



Рисунок 5 - Заливка электролита в датчик

Изм.	Лист	№ доквм.	Подпись	Дата

АВДП.414332.005.01 РЭ

Лист

21

Внешний вид датчика с верхним пределом измерения до 20 000 мкг/дм³, со снятым мембранным картриджем, показан на рисунке 6.

Для замены мембраны расположите датчик вертикально мембраной вниз; отверните картридж с мембраной и снимите его с датчика; очистите электроды датчика чистой водой; заполните доверху новый мембранный картридж электролитом и установите картридж на датчик.

Состав электролита: KCl - 16,5 г, KOH - 0,1 г, трилон Б-0,1 г, вода дистиллированная - 200 мл.



Рисунок 6 - Датчик кислорода со снятым мембранным картриджем

10.6 Замена колпачка оптического (ECS) датчика.

Оптические колпачки (ODO Caps) являются расходными материалами для датчиков. Срок службы оптических колпачков зависит от конкретных условий эксплуатации. Температура, давление, используемые химические вещества могут ускорить старение датчика и его колпачка.

Процедура замены оптического колпачка проста. Отворачивают колпачок от корпуса (смотри рисунок 7). Заменяют уплотнительное кольцо. Надежно заворачивают новый оптический колпачок на корпус датчика.



Рисунок 7 - Замена колпачка оптического (ECS) датчика

10.7 После замены картриджа или колпачка датчика выполняется настройка анализатора.

11 Маркировка, упаковка, транспортирование и хранение

11.1 На передней панели анализатора указано:

- название предприятия-изготовителя (или торговый знак);
- условное обозначение;
- обозначение единичных индикаторов и кнопок управления.

11.2 На корпусе нанесено:

- название предприятия-изготовителя;
- название анализатора;
- заводской номер и год выпуска.

11.3 Анализатор и документация помещаются в чехол из полиэтиленовой плёнки и укладываются в картонные коробки.

11.4 Анализаторы транспортируются всеми видами закрытого транспорта, в том числе воздушным, в отапливаемых герметизированных отсеках в соответствии с правилами перевозки грузов, действующими на данном виде транспорта.

Транспортирование анализаторов осуществляется в деревянных ящиках или картонных коробках, допускается транспортирование анализаторов в контейнерах.

Способ укладки анализаторов в ящики должен исключать их перемещение во время транспортирования.

Во время погрузочно-разгрузочных работ и транспортирования, ящики не должны подвергаться резким ударам и воздействию атмосферных осадков.

Срок пребывания анализаторов в соответствующих условиях транспортирования – не более шести месяцев.

11.5 Анализаторы должны храниться в отапливаемых помещениях с температурой (5... 40)°С и относительной влажностью не более 80 %.

Воздух помещений не должен содержать пыли и примесей агрессивных паров и газов, вызывающих коррозию деталей анализаторов.

Хранение анализаторов в упаковке должно соответствовать условиям 1 по ГОСТ 15150.

12 Гарантии изготовителя

12.1 Изготовитель гарантирует соответствие анализатора требованиям технических условий при соблюдении потребителем условий эксплуатации, транспортирования и хранения, установленных настоящим РЭ.

12.2 Гарантийный срок эксплуатации устанавливается 18 месяцев со дня ввода в эксплуатацию, но не более 24 месяцев со дня отгрузки потребителю.

12.3 В случае обнаружения потребителем дефектов при условии соблюдения им правил эксплуатации, хранения и транспортирования в течение гарантий-

					АВДП.414332.005.01 РЭ	Лист
						23
Изм.	Лист	№ докum.	Подпись	Дата		

ного срока, предприятие-изготовитель безвозмездно ремонтирует или заменяет анализатор.

13 Сведения о рекламациях

При отказе в работе или неисправности анализатора по вине изготовителя неисправный анализатор с указанием признаков неисправностей и соответствующим актом направляется в адрес предприятия-изготовителя:

600016, г. Владимир, ул. Б. Нижегородская, д. 77, корп. 5

ЗАО «НПП «Автоматика»,

тел.: (4922) 47-52-90, факс: (4922) 21-57-42.

e-mail: market@avtomatica.ru

<http://www.avtomatica.ru>

Все предъявленные рекламации регистрируются.

14 Сведения о содержании драгоценных и цветных металлов

Анализатор не содержит драгоценных металлов.

Содержание цветных металлов:

- Алюминий 7, 350 г., содержится в корпусе ИП.

Лист	АВДП.414332.005.01 РЭ					
24		Изм	Лист	№ докум.	Подпись	Дата

Приложение А
Габаритные и монтажные размеры

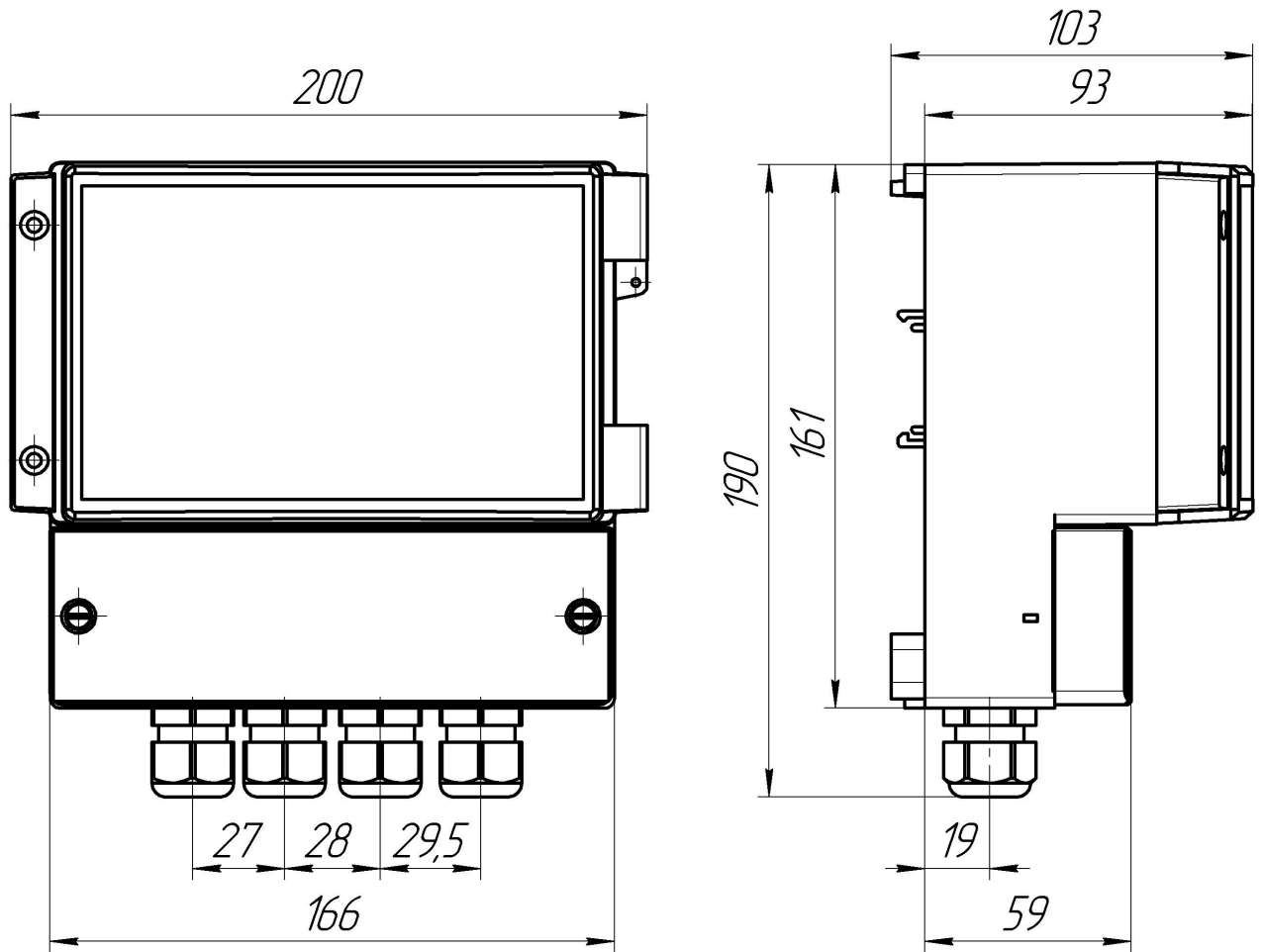


Рисунок А.1 Габаритные размеры корпуса

Окончание приложения А

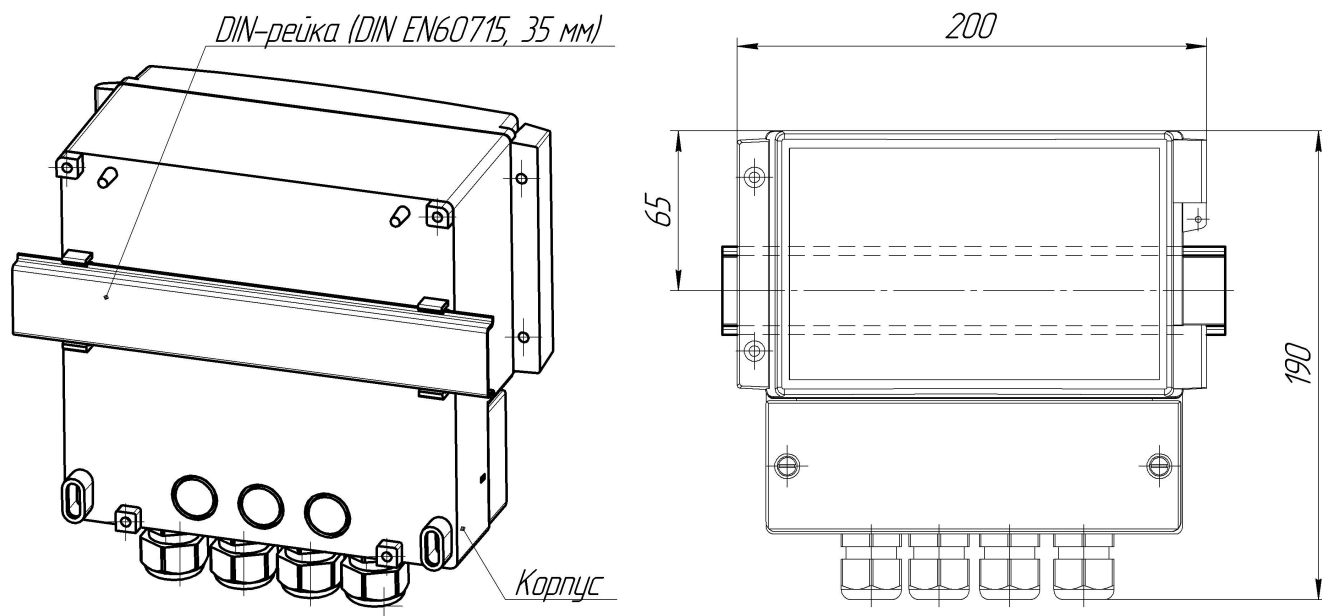


Рисунок А.2 Крепление измерительного прибора настенного исполнения при помощи DIN-рейки.

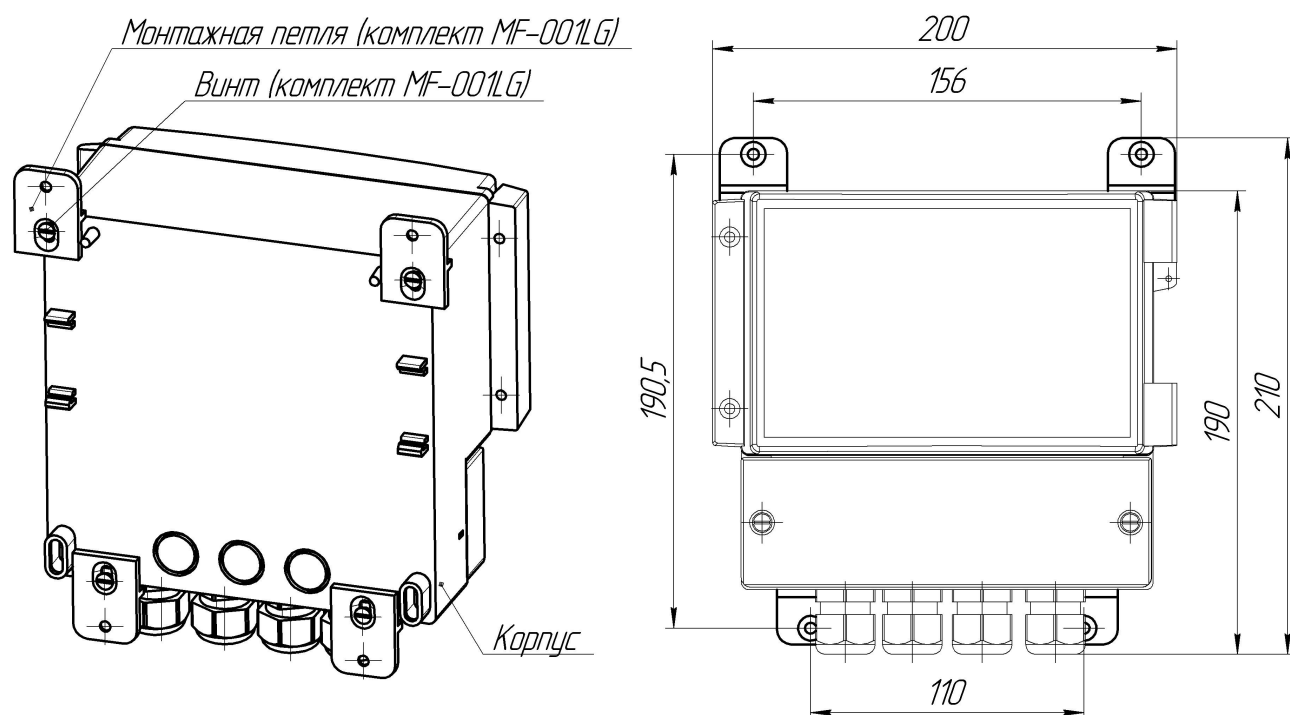
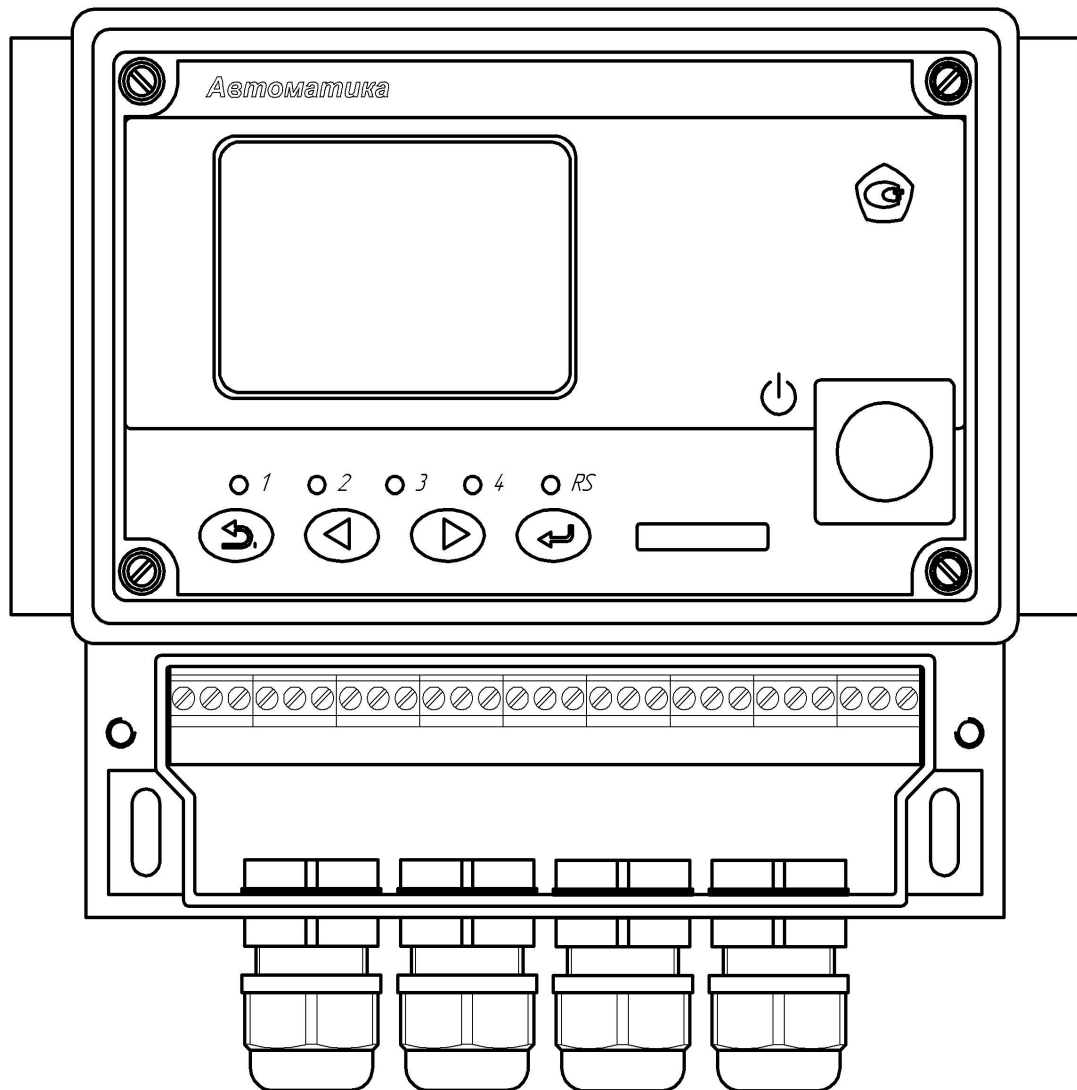


Рисунок А.3 Крепление измерительного прибора настенного исполнения при помощи монтажных петель.

Лист	АВДП.414332.005.01 РЭ				
26		Изм	Лист	№ докум.	Подпись

Приложение В
Вид передней панели анализатора



Изм.	Лист	№ доквм.	Подпись	Дата

АВДП.414332.005.01 РЭ

Лист

27

Приложение С

Схемы внешних соединений

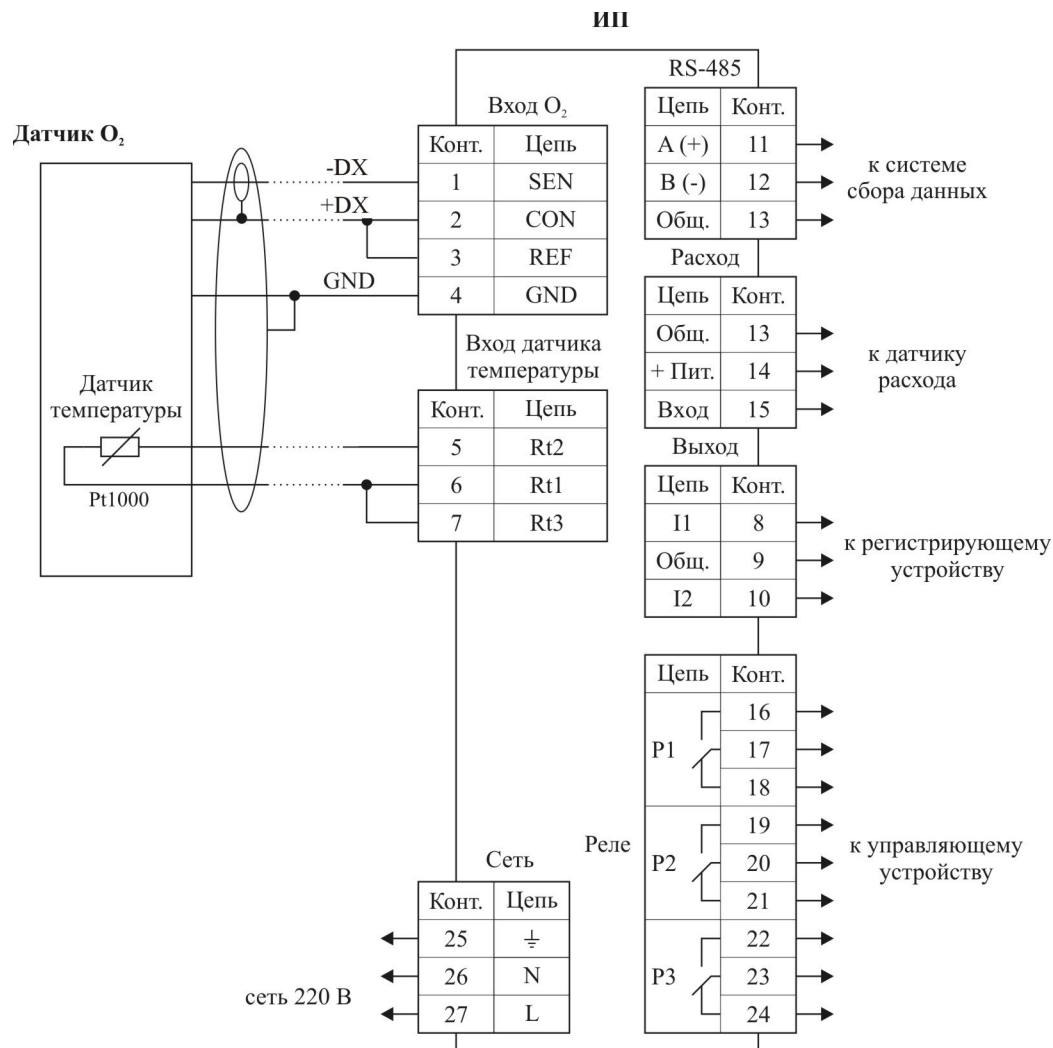


Рисунок С.1 - Схема подключений амперометрического датчика растворенного кислорода к измерительному преобразователю

Примечания

- 1 Контакт 13 (Общ.) является общим для подключения интерфейса RS-485 и датчика расхода и поэтому условно изображён два раза.
- 2 Контакт 9 (Общ.) является общим минусом для токовых выходных сигналов I1 и I2 и не связан с контактом 10.

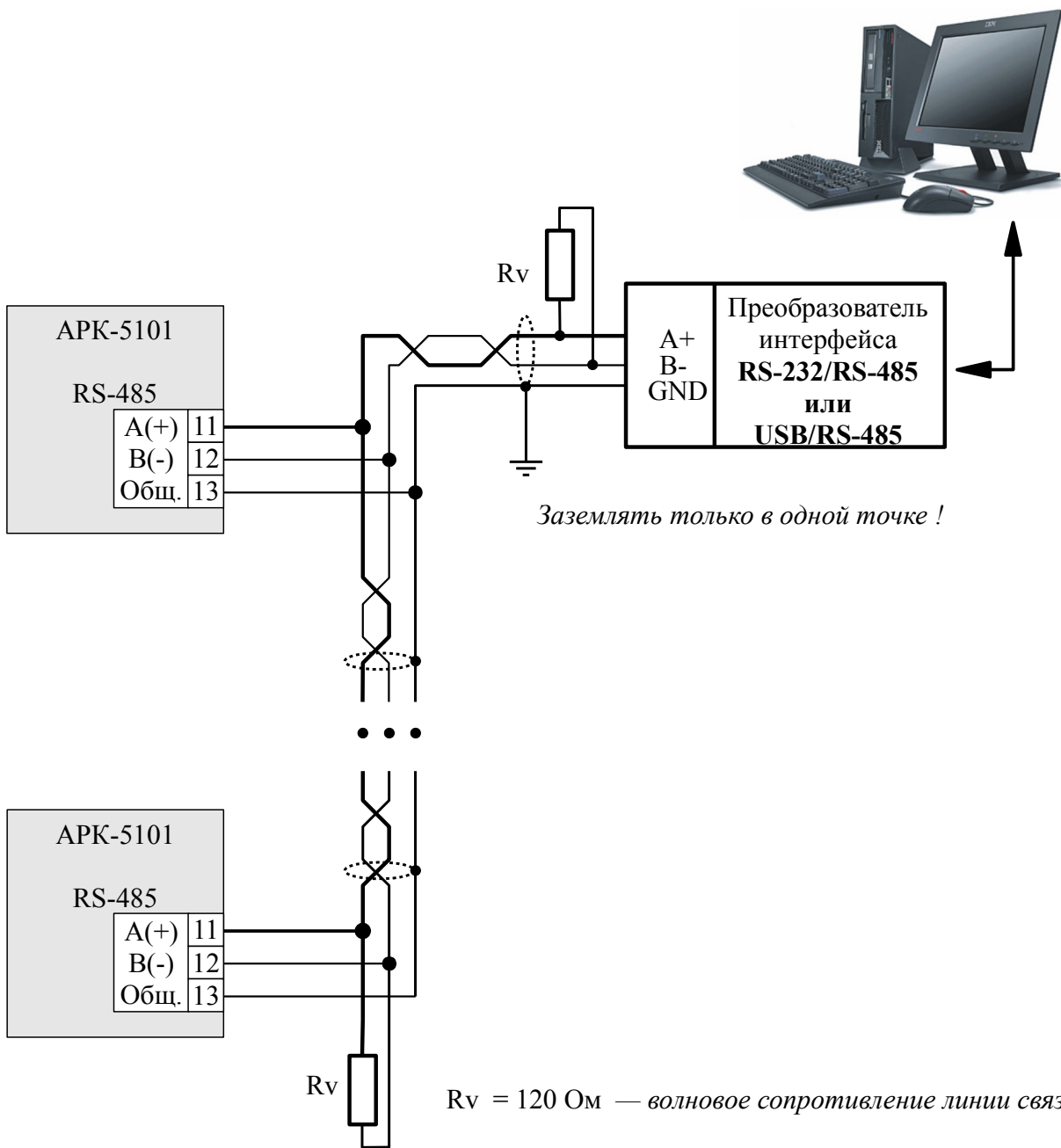


Рисунок С.3 - Включение приборов с интерфейсом RS-485 в локальную сеть

Приложение D

Градуировка анализатора

Градуировку анализатора необходимо производить в следующих случаях:

- после ремонта анализатора;
- после чистки анализатора;
- в соответствии с межповерочным (межкалибровочным) интервалом, который рекомендуется один год.

Если анализатор поставляется с гидропанелью, то градуировка производится без демонтажа датчика, установленного в проточной ячейке.

Настройка крутизны осуществляется по атмосферному воздуху, насыщенному парами жидкости.

Настройка «0» производится по нулевому раствору.


Назначение кнопок (обозначение отражено в окне градуировки) в режиме градуировки:

- **Вых** - возврат к предыдущему окну;
- **>>** - переход к следующему окну;
- **Сохран?** - сохранение результатов градуировки в энергонезависимой памяти;
- **Измер** - переключение в режим текущего измерения градуируемого параметра;
- **Сохран** - выход из режима текущего измерения градуируемого параметра с запоминанием измеренных значений для последующих вычислений и сохранения их в энергонезависимой памяти.

Настройка «0» анализатора


Приготовить контрольный раствор с «нулевым» содержанием кислорода. Для этого в 400 мл дистиллированной воды растворить 80 г натрия сернистокислого безводного. Выдержать раствор 4 часа.

Поместить датчик в нулевой раствор. На гидропанели закрыть кран входа пробы. Закрыть кран слива пробы из измерительной ячейки. Вынуть датчик температуры из фитинга ячейки, через полученное отверстие залить в ячейку «нулевой» раствор.

Нажать кнопку  для перехода в меню градуировки «0» анализатора, при этом на индикаторе появится окно градуировки ; смотри рисунок:

Градуировка нуля

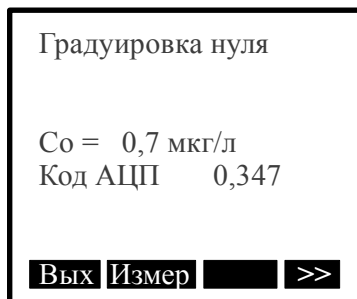
Код АЦП 0,955

Вых **Измер**  **>>**

где:

Код АЦП — сохраненное значение измеренного кода предыдущей градуировки.

Для перехода в режим градуировки нажать кнопку **Измер**, при этом на индикаторе появится окно градуировки, смотри рисунок:



где:

Co — показание анализатора в «нулевом» растворе;

Код АЦП — значение измеренного кода анализатора в «нулевом» растворе.

После достижения устойчивых показаний провести коррекцию «0», нажав кнопку **Сохран**.

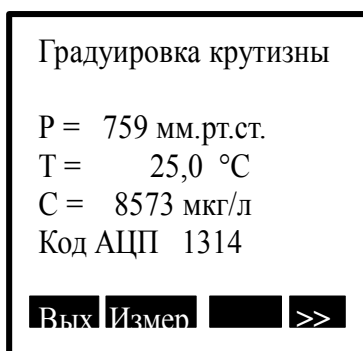
Для выхода из градуировки без сохранения изменений нажать кнопку **Вых** (↩).

По окончании градуировки необходимо открыть кран ячейки, слить «нулевой» раствор из ячейки, открыть кран подачи пробы, промыть ячейку, установить датчик температуры в фитинг ячейки.

Настройка крутизны анализатора

Для градуировки крутизны анализатора используется поверочная газовая смесь (ПГС) или кислород воздуха, насыщенного водяными парами.

Нажать кнопку ◀ для перехода в меню градуировки крутизны анализатора, при этом на индикаторе появится окно градуировки, смотри рисунок:



где:

P - сохраненное значение давления предыдущей градуировки;

T - сохранённое значение температуры предыдущей градуировки;

Лист	АВДП.414332.005.01 РЭ				
32		Изм	Лист	№ докум.	Подпись

С - сохраненное значение концентрации растворенного в воде кислорода предыдущей градуировки;
 Код АЦП — сохраненное значение измеренного кода предыдущей градуировки.

Для градуировки закрывают кран подачи пробы в ячейку, сливают остатки пробы из ячейки и нажимают кнопку **Измер** ;
 при этом на индикаторе появится окно градуировки , смотри рисунок:

Градуировка крутизны

Pa= 764 мм.рт.ст.
 Ta = 23,0 °C
 C_H = 8573 мкг/л
 Код АЦП 1314

Вых **Измер** **>>**

где:

- Pa - значение атмосферного давления при градуировке;
- Ta - значение температуры при градуировке;
- C_H - значение концентрации растворенного в воде кислорода при данной температуре и данном давлении;
- Код АЦП - измеренное значение кода при градуировке.

Ждут установления показаний C_H и Код АЦП, затем нажимают кнопку **Сохран** . Для выхода из градуировки без сохранения изменений нажать кнопку **Вых** (↩).

Нажатие кнопки «буфер» позволяет перейти при градуировке анализатора в режим использования ПГС, смотри рисунок:

Воздух
 Повер. Газовая Смесь

Нажатие кнопки (↩) открывает окно задания концентрации растворенного в воде кислорода в соответствии с примененной ПГС, рассчитанной по формуле:

$$C_H = \frac{C_{ПГС} * P_{атм} * C_{таблГк}}{(20,95 - P_{(760)})}$$

где:

$S_{пгс}$ - концентрация кислорода в ПГС, об.%;

$S_{табл(Tк)}$ - значение концентрации кислорода при температуре градуировки (смотри приложение Е);

$P_{атм}$ - значение атмосферного давления при градуировке.

Лист	АВДП.414332.005.01 РЭ					
34		Изм	Лист	№ докум.	Подпись	Дата

Приложение Е

Значения равновесных концентраций кислорода при насыщении воды атмосферным воздухом при давлении 760 мм.рт.ст. в зависимости от температуры, мг/дм³.

°С	мг/л	°С	мг/л	°С	мг/л	°С	мг/л	°С	мг/л	°С	мг/л
0	14,62	8,5	11,73	17,0	9,74	25,5	8,30	34,0	7,20	42,5	6,35
0,5	14,43	9,0	11,59	17,5	9,64	26,0	8,22	34,5	7,15	43,0	6,30
1,0	14,234	9,5	11,56	18,0	9,54	26,5	8,15	35,0	7,10	43,5	6,25
1,5	14,03	10,0	11,33	18,5	9,44	27,0	8,08	35,5	7,05	44,0	6,20
2,0	13,84	10,5	11,21	19,0	9,35	27,5	8,00	36,0	7,00	44,5	6,15
2,5	13,65	11,0	11,08	19,5	9,26	28,0	7,92	36,5	6,95	45,0	6,10
3,0	13,48	11,5	10,96	20,0	9,17	28,5	7,85	37,0	6,90	45,5	6,05
3,5	13,31	12,0	10,83	20,5	9,08	29,0	7,77	37,5	6,85	46,0	6,00
4,0	13,13	12,5	10,72	21,0	8,99	29,5	7,70	38,0	6,80	46,5	5,95
4,5	12,97	13,0	10,60	21,5	8,91	30,0	7,63	38,5	6,75	47,0	5,90
5,0	12,80	13,5	10,49	22,0	8,83	30,5	7,57	39,0	6,70	47,5	5,85
5,5	12,64	14,0	10,37	22,5	8,76	31,0	7,50	39,5	6,65	48,0	5,80
6,0	12,48	14,5	10,26	23,0	8,68	31,5	7,45	40,0	6,60	48,5	5,75
6,5	12,33	15,0	10,15	23,5	8,61	32,0	7,40	40,5	6,55	49,0	5,70
7,0	12,17	15,5	10,05	24,0	8,53	32,5	7,35	41,0	6,50	49,5	5,65
7,5	12,02	16,0	9,95	24,5	8,46	33,0	7,30	41,5	6,45	50,0	5,60
8,0	11,87	16,5	9,84	25,0	8,38	33,5	7,25	42,0	6,40	-	-

Приложение F

Варианты пломбирования корпуса анализатора



Лист	АВДП.414332.005.01 РЭ				
36		Изм	Лист	№ докум.	Подпись

Лист	АВДП.414332.005.01 РЭ					
38		Изм	Лист	№ докум.	Подпись	Дата

ЗАО «Научно-производственное предприятие «Автоматика»
600016, Россия, г. Владимир, ул. Большая Нижегородская, д. 77, корп.5
Тел.: +7(4922) 475-290, факс: +7(4922) 215-742
e-mail: market@avtomatica.ru
<http://www.avtomatica.ru>