



Закрытое акционерное общество
«Научно-производственное предприятие «Автоматика»

Код ОКПД2 26.51.53.120



АНАЛИЗАТОР ЖИДКОСТИ КОНДУКТОМЕТРИЧЕСКИЙ

АЖК-3122.х.П

Руководство по эксплуатации
АВДП.414311.022.03РЭ

г. Владимир

Оглавление

Введение.....	4
1 Назначение.....	4
2 Технические данные.....	5
3 Характеристики.....	7
4 Состав изделия.....	7
5 Устройство и работа анализатора.....	9
6 Указания мер безопасности.....	10
7 Подготовка к работе и порядок работы.....	10
8 Режимы работы анализатора.....	11
9 Возможные неисправности и способы их устранения.....	22
10 Техническое обслуживание.....	22
11 Маркировка, упаковка, транспортирование и хранение.....	22
12 Гарантии изготовителя.....	23
13 Сведения о рекламациях.....	23
Приложение А	
Габаритные и монтажные размеры ИП.....	24
Приложение В	
Внешний вид измерительных приборов.....	28
Приложение С	
Габаритные и монтажные размеры датчиков.....	30
Приложение D	
Схемы внешних соединений.....	32
Лист регистрации изменений.....	38

					АВДП.414311.022.03РЭ						
<i>Изм</i>	<i>Лист</i>	<i>№ докум.</i>	<i>Подпись</i>	<i>Дата</i>	Анализатор жидкости кондуктометрический АЖК-3122.х.П Руководство по эксплуатации			<i>Лит.</i>	<i>Лист</i>	<i>Листов</i>	
<i>Разраб.</i>										3	42
<i>Проверил</i>								ЗАО "НПП "Автоматика"			
<i>Гл.констр.</i>											
<i>Н.Контр.</i>											
<i>Уте.</i>											

Введение

Настоящее руководство по эксплуатации предназначено для изучения устройства и обеспечения правильной эксплуатации анализаторов жидкости кондуктометрических АЖК-3122.х.П (далее – анализаторы).

Описывается назначение, принцип действия, устройство, приводятся технические характеристики, даются сведения о порядке работы с анализаторами, настройке и проверке их технического состояния.

Проверке подлежат анализаторы, предназначенные для применения в сфере Государственного метрологического контроля и надзора.

Калибровке подлежат анализаторы, не предназначенные для применения в сфере Государственного метрологического контроля и надзора.

Проверка (калибровка) проводится по методике, изложенной в документе «Анализаторы жидкости кондуктометрические АЖК-31. Методика поверки».

Анализаторы выпускаются по ТУ 4215-046-10474265-2009.

1 Назначение

1.1 Анализаторы жидкости кондуктометрические АЖК-3122.х.П предназначены для измерения удельной электрической проводимости (далее – УЭП) анализируемой жидкости (растворов кислот, щелочей, солей) и автоматического приведения результатов измерения к заданной температуре.

Анализаторы обеспечивают измерение и контроль УЭП по одному или двум каналам, измерение температуры анализируемой жидкости и компенсацию зависимости УЭП от температуры. Анализаторы могут пересчитывать УЭП в удельное электрическое сопротивление (УЭС) или концентрацию (если известна зависимость концентрации от УЭП), а также измерять расход жидкости при подключении частотно-импульсного датчика расхода.

Анализаторы обеспечивают преобразование измеренных значений УЭП (УЭС, концентрации), температуры и расхода в унифицированные токовые выходные сигналы, передачу этих значений по локальной сети Modbus RTU, сигнализацию о выходе измеренных значений за пределы заданных уставок.

Анализаторы обеспечивают графическое представление измеренных значений в цифровом и графическом виде, а также их архивирование.

1.2 Анализаторы состоят из одного измерительного прибора (ИП) и одного или двух первичных преобразователей — двухконтактных датчиков УЭП.

1.3 Условия эксплуатации анализатора:

- температура окружающего воздуха (5... 50) °С;
- относительная влажность окружающего воздуха, до 80 %;
- атмосферное давление (84... 106) кПа.

1.4 По защищённости от проникновения пыли и воды по ГОСТ 14254-96 измерительный прибор по передней панели имеет исполнение IP54, датчик имеет исполнение IP65.

Лист	АВДП.414311.022.03РЭ				
4		Изм	Лист	№ докум.	Подпись

1.5 По устойчивости к синусоидальным вибрациям по [ГОСТ Р 52931-2008](#) анализаторы соответствуют группе исполнения V2.

2 Технические данные

2.1 Входные сигналы.

2.1.1 Количество каналов измерения: 2.

2.1.2 Диапазон измерения по УЭП:

- АЖК-3122.1.П — от 0,000 до 1000 мкСм/см;
- АЖК-3122.2.П — от 0,000 до 1000 мСм/см;
- АЖК-3122.К.П — диапазон и единицы измерения согласуется при заказе.

Примечания

1 Изменение положения запятой и переключение диапазонов измерения для исполнений «1» и «2» происходит автоматически.

2 Для исполнения «1» возможно преобразование в единицы сопротивления. При этом верхний предел измерения составляет 100 МОм·см.

2.1.3 Датчик температуры — термометр сопротивления:

- номинальная статическая характеристика (НСХ) термометров сопротивления (ТС) задаётся программно из ряда (W при 100 °C):

Pt 1,375, Pt 1,385, Pt 1,391, Cu 1,426, Cu 1,428 и Ni 1,617;

- сопротивление ТС при 0 °C (R_{t_0}) задаётся программно (50... 2000) Ом.

2.1.4 Максимальная температура анализируемой жидкости 95 °C.

2.1.5 Максимальна температура анализируемой жидкости для исполнения "BT" (в комплекте с датчиком ECS-BT) 200 °C

2.1.6 Максимальное давление анализируемой жидкости 1,6 МПа.

2.1.7 Вязкость анализируемой жидкости должна быть не более 0,2 Па·с.

2.1.8 Диапазон измерения расхода жидкости (с датчиком FCH-M) (0,9... 48) л/ч.

2.2 Аналоговые выходные сигналы.

2.2.1 Количество аналоговых выходных сигналов 2.

2.2.2 Выходной унифицированный сигнал постоянного тока (выбирается программно):

- (0... 5) мА на сопротивлении нагрузки (0... 2) кОм;
- (0... 20) мА на сопротивлении нагрузки (0... 500) Ом;
- (4... 20) мА на сопротивлении нагрузки (0... 500) Ом.

2.2.3 Преобразование измеренного значения УЭП (УЭС, концентрация), температуры или расхода в унифицированный выходной токовый сигнал осуществляется по формуле:

$$I_{\text{вых}} = I_{\text{мин}} + I_{\text{диап}} \frac{Ind_{\text{изм}} - Ind_{\text{мин}}}{Ind_{\text{макс}} - Ind_{\text{мин}}},$$

где $Ind_{\text{изм}}$ — измеренное значение выбранного параметра;

					АВДП.414311.022.03РЭ	Лист
						5
Изм.	Лист	№ доквм.	Подпись	Дата		

$Ind_{мин}$, $Ind_{макс}$ – максимальное и минимальное значения выбранного параметра для пересчёта в выходной токовый сигнал (настраиваются в меню «Настройка», «Выходной сигнал»);

$I_{диап}$ – диапазон изменения выходного тока 5 мА, 20 мА и 16 мА для диапазонов (0... 5) мА, (0... 20) мА и (4... 20) мА соответственно;

$I_{мин}$ – минимальное значение выходного тока 0 мА, 0 мА и 4 мА для диапазонов (0... 5) мА, (0... 20) мА и (4... 20) мА соответственно.

2.3 Дискретные выходные сигналы.

2.3.1 Количество сигналов в анализаторе щитового исполнения 4.

Тип — релейный переключающий «сухой контакт», ~ 240 В, 3 А.

2.3.2 Количество сигналов в анализаторе настенного исполнения с блоком БВД-8.2 8.

Тип — релейный переключающий «сухой контакт», ~ 240 В, 3 А.

2.3.3 Количество сигналов в анализаторе настенного исполнения без блока БВД-8.2 1.

Тип — оптореле нормально разомкнутое, = 100 В, 150 мА (параметры коммутируемого сигнала могут быть изменены по согласованию с заказчиком).

2.4 Цифровой интерфейс.

2.4.1 Физический уровень RS-485.

2.4.2 Канальный уровень протокол Modbus RTU.

2.4.3 Скорость обмена от 1,2 до 115,2 Кбод.

Выбор параметров интерфейса производится программно.

2.4.4 Частота обновления регистров «Результат измерения» 5 Гц.

2.5 Индикация.

2.5.1 Индикация измеряемых параметров осуществляется графическим жидкокристаллическим индикатором (дисплей) в абсолютных единицах.

2.5.2 Светодиодные единичные индикаторы:

– четыре индикатора красного цвета для отображения режимов световой сигнализации;

– один двухцветный индикатор для отображения связи через интерфейс.

2.5.3 Частота обновления индикации 2 Гц.

2.6 Управление.

2.6.1 Ручное управление производится посредством четырёх кнопок и жидкокристаллического индикатора с использованием меню.

2.6.2 Управление от системы верхнего уровня производится через локальную сеть Modbus.

2.7 Электропитание.

Лист	АВДП.414311.022.03РЭ				
6		Изм	Лист	№ докум.	Подпись

2.7.1 Напряжение питания частотой 50 Гц (100... 244) В.

2.7.2 Потребляемая мощность не более 15 ВА.

2.8 Конструктивные характеристики.

2.8.1 По устойчивости к воздействию вибрации в упаковке по [ГОСТ Р 52931-2008](#) анализаторы соответствуют группе исполнения F3.

2.8.2 Габаритные размеры корпуса щитового исполнения (без элементов крепления и разъёмов) 96×96×120 мм.

2.8.3 Габаритные размеры корпуса настенного исполнения (без элементов крепления) 190×192×104 мм.

2.9 Показатели надёжности.

2.9.1 Анализатор рассчитан на круглосуточную работу.

2.9.2 Время установления рабочего режима не более 15 мин.

2.9.3 Вероятность безотказной работы 0,9.

2.9.4 Средняя наработка на отказ 20 000 ч.

2.9.5 Средний срок службы 10 лет.

3 Характеристики

3.1 Предел допускаемого значения основной приведённой погрешности при измерении УЭП, приведённой к верхнему пределу диапазона измерения, не более $\pm 2,0\%$;

3.2 Предел допускаемого значения дополнительной приведённой погрешности, вызванной изменением температуры окружающего воздуха на $10\text{ }^{\circ}\text{C}$ в диапазоне температур, указанном в п. 1.3, не более $\pm 1,0\%$.

3.3 Предел допускаемого значения абсолютной погрешности при измерении температуры анализируемой жидкости, не более:

- в диапазоне (0... 50) $^{\circ}\text{C}$ $\pm 0,5\text{ }^{\circ}\text{C}$;
- в диапазоне (50... 100) $^{\circ}\text{C}$ $\pm 1,0\text{ }^{\circ}\text{C}$;
- в диапазоне (100... 150) $^{\circ}\text{C}$ $\pm 2,0\text{ }^{\circ}\text{C}$.

3.4 Предел допускаемого значения дополнительной приведённой погрешности, вызванной изменением температуры анализируемой жидкости на $\pm 15\text{ }^{\circ}\text{C}$ относительно температуры приведения (при включенной термокомпенсации), не более $\pm 2,0\%$.

3.5 Предел допускаемой основной приведённой погрешности преобразования измеренной величины в выходной ток $\pm 0,25\%$.

4 Состав изделия

4.1 Комплектность поставки анализатора приведена в таблице ([Таблица 1](#)).

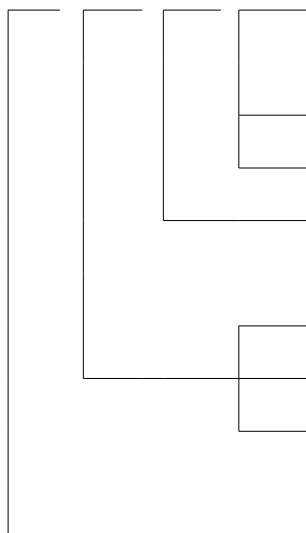
					АВДП.414311.022.03РЭ	Лист
						7
Изм.	Лист	№ докum.	Подпись	Дата		

Таблица 1 - Комплектность поставки

№ п/п	Наименование	Количество	Примечание
1	Анализатор жидкости кондуктометрический АЖК-3122.х.П	1	
2	Датчик с кабелем	1 или 2	По заказу
3	Анализатор жидкости кондуктометрический АЖК-3122.х.П. Руководство по эксплуатации	1	
4	Анализатор жидкости кондуктометрический АЖК-3122.х.П. Коммуникационный интерфейс. Руководство по применению	1	
5	Анализатор жидкости кондуктометрический АЖК-3122.х.П. Паспорт	1	
6	Гидропанель		По заказу
7	Гидропанель. Руководство по эксплуатации		По заказу
8	Блок вывода дискретных сигналов БВД-8.2		По заказу
9	Блок вывода дискретных сигналов БВД-8.2. Руководство по эксплуатации		По заказу
10	Блок вывода дискретных сигналов БВД-8.2. Паспорт		По заказу
11	Анализаторы жидкости кондуктометрические АЖК-31. Методика поверки	1	

4.2 Шифр заказа.

АЖК-31 22 . х . ВТ . х



Тип датчика:

- ПИ Пассивный индуктивный датчик
- П Пассивный контактный датчик
- ВТ Высокотемпературное исполнение

Диапазон измерения:

- 1 (0,000...1000) мкСм/см
- 2 (0,000...1000,0) мСм/см
- К Концентрация раствора в соответствии с заказом

Модификация анализатора:

- 22 Анализатор жидкости двухканальный

Пример оформления заказа:

« **АЖК-3122.1.ВТ.П** — анализатор жидкости кондуктометрический двухканальный общим с диапазоном измерения в пределах (0,000...1000) мкСм/см», высокотемпературное исполнение, с пассивным контактным датчиком. Дополнительно указывается количество каналов измерения (один или два), конкретные





диапазоны измерения, диапазоны изменения выходных сигналов, длина кабелей датчиков, исполнение анализатора: щитовое, настенное с БВД-8.2 или настенное без БВД-8.2.

5 Устройство и работа анализатора

5.1 Устройство анализатора.

5.1.1 Анализатор состоит из печатных плат, соединённых между собой при помощи разъёмных соединителей, и установленных в корпус из алюминиевого сплава (для щитового исполнения), или в корпус из высокопрочного ABS пластика с прозрачной крышкой из поликарбоната (для настенного исполнения).

5.1.2 На передней панели расположены следующие элементы:

- графический жидкокристаллический индикатор со светодиодной подсветкой измеряемой величины и установленных параметров;
- светодиодный двухцветный единичный индикатор работы интерфейса (**RS**);
- светодиодные единичные индикаторы красного цвета для информирования о выбранных настройках сигнализации (**1, 2, 3, 4**);
-  - влево по меню, возврат, отмена;
-  - вверх по меню, вправо по позициям цифр;
-  - вниз по меню, увеличение цифры;
-  - вправо по меню, выбор и влево по меню с фиксацией.

5.1.3 При наличии интерфейса возможно считывание результатов измерения и управление прибором по локальной сети Modbus. Приборная панель имеет приоритет в управлении прибором.

5.2 Принцип действия.

5.3 Принцип действия анализатора основан на измерении электрической проводимости жидкости при подаче переменного электрического напряжения на электроды контактного датчика.

5.3.1 УЭП жидкости вычисляется по формуле:

$$\alpha = \sigma \cdot C, \quad (1)$$

где α – УЭП, См/см;
 σ – измеряемая проводимость, См;
 C – постоянная датчика, определяемая его геометрическими размерами, см⁻¹.

Подвижность ионов в жидкостях существенно зависит от температуры, поэтому с повышением температуры УЭП возрастает. Температурная зависимость УЭП водных растворов в большинстве случаев может быть определена по формуле (линейная зависимость):

$$\alpha_t = \alpha_{t_0} [1 + (t - t_0) \alpha_t], \quad (2)$$

где α_t – УЭП при рабочей температуре t , См/см;
 α_{t_0} – УЭП при температуре приведения термокомпенсации t_0 , См/см;

					АВДП.414311.022.03РЭ	Лист
						9
Изм.	Лист	№ докum.	Подпись	Дата		

- t – температура анализируемой жидкости, °С;
- t_0 – температура приведения термокомпенсации, °С;
- α_t – температурный коэффициент УЭП, °С⁻¹;

При анализе особо чистой воды (ОЧВ) учитывается температурная зависимость УЭП ОЧВ от температуры.

5.3.1 Анализаторы в зависимости от модификации имеют различия в постоянных датчиков, в настройках электронных блоков и элементах схемы, некоторые опции (количество каналов, наличие выходных сигналов) могут отсутствовать.

5.3.2 Анализатор представляет собой микроконтроллерное устройство. Один микроконтроллер обрабатывает сигнал с датчика, обеспечивая аналого-цифровое преобразование. Второй микроконтроллер обеспечивает управление клавиатурой, индикаторами, формирование выходных сигналов и обмен данными по локальной сети.

5.3.3 При наличии интерфейса возможно считывание результатов измерения и управление анализатором по локальной сети Modbus. Приборная панель имеет приоритет в управлении анализатором.

6 Указания мер безопасности

6.1 По способу защиты человека от поражения электрическим током анализатор относится к классу I по ГОСТ 12.2.007.0-75.

6.2 К монтажу и обслуживанию анализатора допускаются лица, знакомые с общими правилами охраны труда и электробезопасности при работе с электроустановками напряжением до 1000 В.

6.3 Анализатор должен быть заземлён.

6.4 Установка и снятие анализатора, подключение и отключение внешних цепей должны производиться при отключённом напряжении питания. Подключение внешних цепей производить согласно маркировке.

7 Подготовка к работе и порядок работы

7.1 Внешний осмотр.

После распаковки выявить следующие соответствия:

- анализатор должен быть укомплектован в соответствии с паспортом;
- заводской номер должен соответствовать указанному в паспорте;
- анализатор не должен иметь механических повреждений.

7.2 Порядок установки.

7.2.1 Подключение анализатора.

Лист	АВДП.414311.022.03РЭ				
10		Изм	Лист	№ докум.	Подпись

Подключение анализатора производится в соответствии со схемой внешних соединений (**Приложение D**). Для улучшения параметров электромагнитной совместимости анализатора желательно соединить вывод **G** с винтом заземления на корпусе измерительного прибора (смотри **Приложение С, Рисунок С.2**).

7.2.2 Монтаж анализатора.

Монтаж анализатора производится с передней стороны щита или шкафа в вырез, заранее подготовленный в соответствии с **Приложением А (Рисунок А.2)**. Крепёжные скобы устанавливаются на боковые стенки корпуса. При помощи отвёртки заворачиваются винты на крепёжных скобах, и корпус фиксируется на щите.

7.2.3 Подключить питание и прогреть анализатор в течение 15 минут.

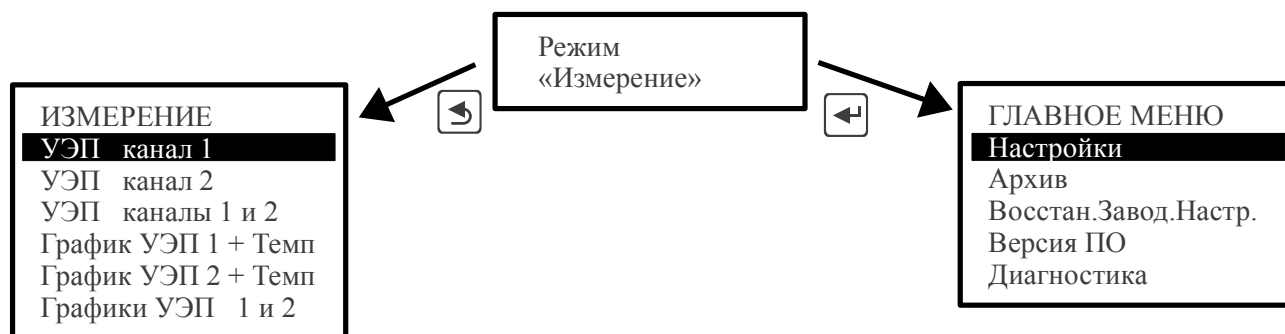
7.3 Подготовка анализатора.

7.3.1 Анализатор поставляется настроенным в соответствии с заказом. Заводские настройки указаны в паспорте.

8 Режимы работы анализатора

8.1 При включении питания анализатор автоматически переходит в режим «Измерение» и работает по ранее настроенным параметрам.

8.2 Режим «Измерение».

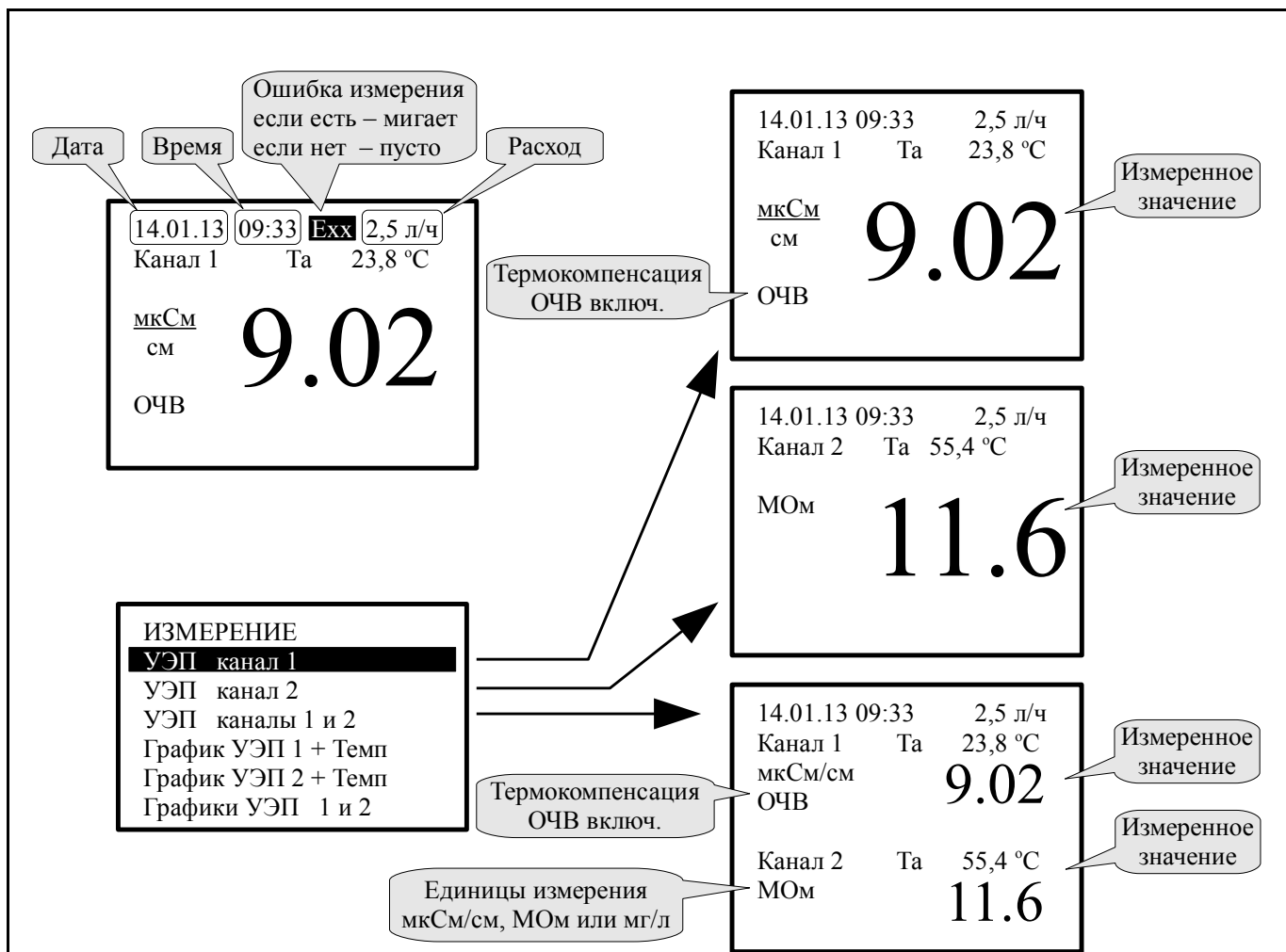


8.2.1 Назначение кнопок в режиме «Измерение»:

- - вход в меню выбора вида индикации в режиме «Измерение»; выход в режим «Измерение»;
- - не действует;
- - не действует;
- - вход в «ГЛАВНОЕ МЕНЮ».

8.2.2 Выбор вида представления данных в режиме измерения.

8.2.2.1 **УЭП канал 1**, **УЭП канал 2** и **УЭП каналы 1 и 2** - цифровое отображение измеренных данных (смотри рисунок ниже):



Ошибка измерения в этих режимах индицируется в виде «Exx», где «xx» это шестнадцатеричное представление кода ошибки. В этом числе побитно закодированы коды ошибок, список которых можно просмотреть в меню «Диагностика» (п. 8.3.7).

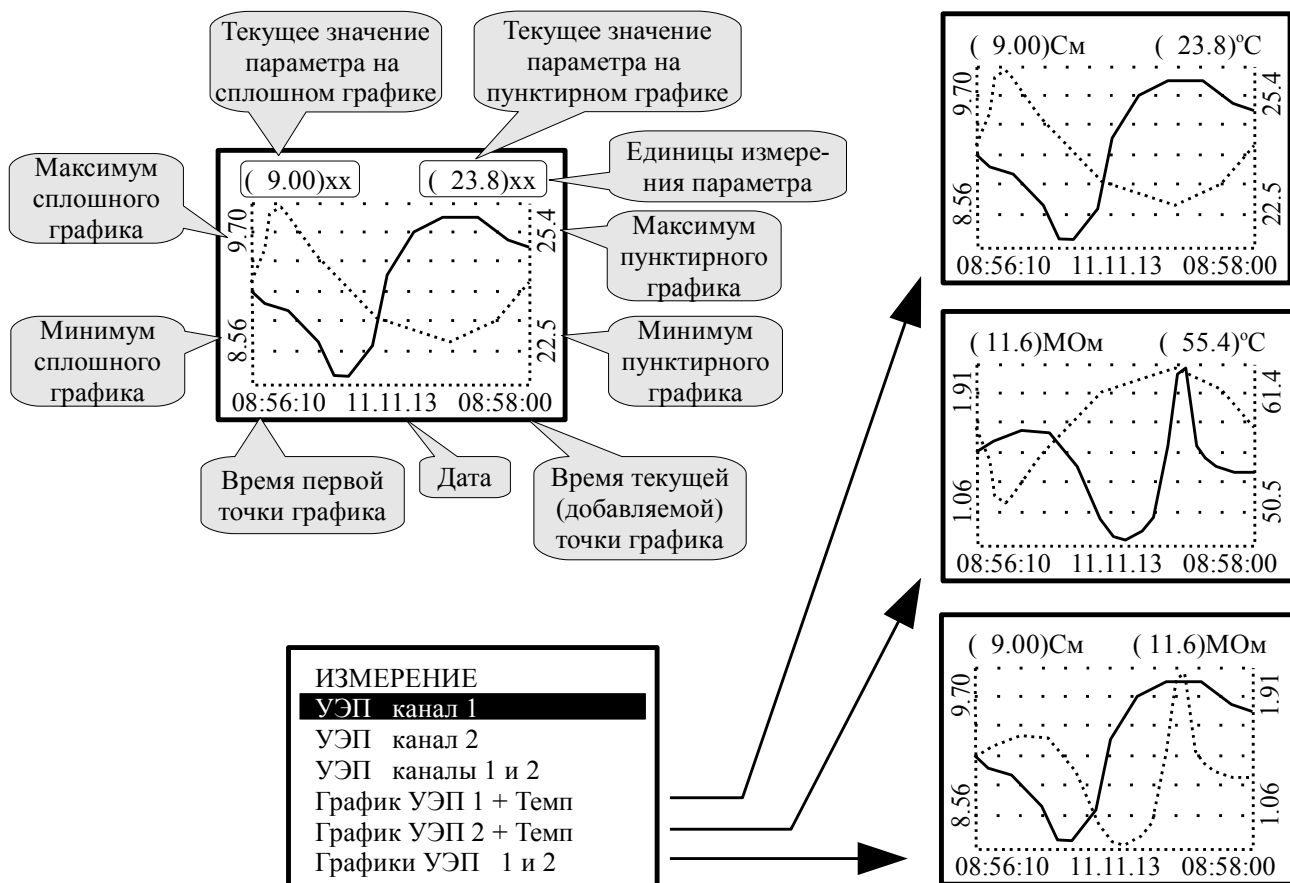
Расшифровка «xx» (номера битов в байте: 7 6 5 4 3 2 1 0):

Номер бита в байте	Шестнадцатеричное представление	Описание ошибки
0	01h	Внутренняя ошибка №1
1	02h	Внутренняя ошибка №2
2	04h	Неисправность датчика температуры канала №1
3	08h	Неисправность датчика температуры канала №2

Примечания

- 1 Режим термокомпенсации ОЧВ доступен только для АЖК-3122.1.П.
- 2 Режим измерения УЭС в единицах МОм·см доступен только для АЖК-3122.1.П.

8.2.2.2 **График УЭП 1 + Темп.**, **График УЭП 2 + Темп.** и **Графики УЭП 1 и 2** - отображение измеренных данных в виде графика (смотри рисунок ниже):



8.3 ГЛАВНОЕ МЕНЮ.

8.3.1 Вход в «ГЛАВНОЕ МЕНЮ» производится при нажатии кнопки (смотри п.8.2).

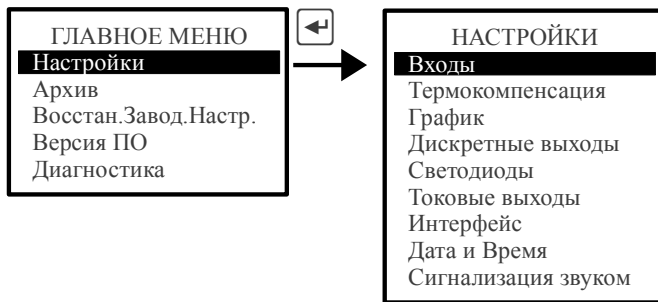
8.3.2 Алгоритм ввода числовых значений.

Ввод числовых значений параметров осуществляется поразрядно. Выбор десятичного разряда, значение которого надо изменить, осуществляется кнопкой . Корректируемый разряд отображается в мигающем режиме.

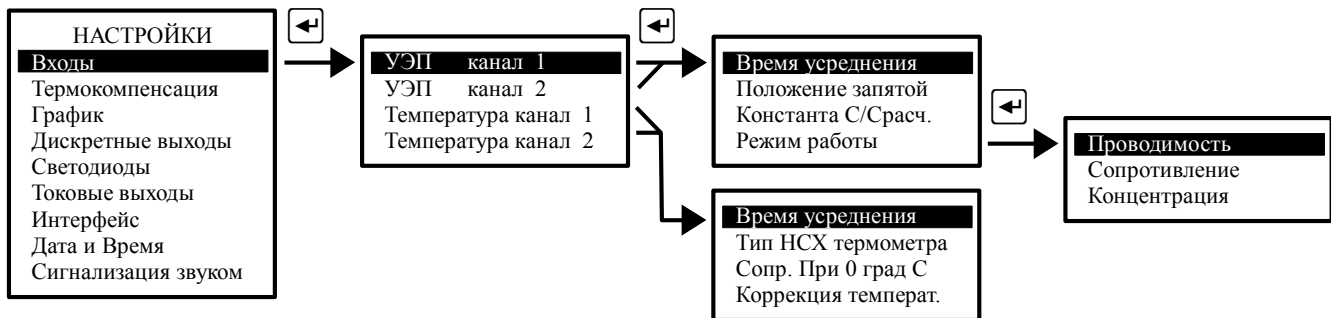
Для изменения значения выбранного разряда необходимо нажимать кнопку , при этом значение каждого разряда (кроме старшего) будет изменяться циклически по порядку 0, 1, ..., 9, 0 и так далее. При изменении старшего разряда значение изменяется циклически по порядку 0, 1, ..., 9, -9, -8, ..., -1, 0, 1 и так далее (если это допускается для данного параметра).

Изм.	Лист	№ докум.	Подпись	Дата
------	------	----------	---------	------

8.3.3 Подменю НАСТРОЙКИ.



8.3.3.1 Входы.



В этом режиме настраиваются параметры измерения входов УЭП (каналов 1 и 2) и температуры (каналов 1 и 2).

Входы → **УЭП канал 1** - просматриваются и корректируются параметры измерения УЭП по каналу №1:

- **Время усреднения** - просмотр и корректировка времени усреднения в секундах;
- **Положение запятой** - просмотр и корректировка положения запятой для режимов измерения сопротивления и концентрации;
- **Константа С/Срасч.** - просмотр и корректировка константы датчика;
- **Режим работы** - задание режима работы входа УЭП;

Примечание — При выборе режима концентрация анализатор преобразует измеренное значение УЭП в значение концентрации в соответствии с известной зависимостью концентрации от УЭП.

Входы → **УЭП канал 2** - просматриваются и корректируются параметры измерения УЭП по каналу №2. Корректировка параметров измерения УЭП канала №2 производится аналогично корректировке параметров измерения УЭП канала №1.

Входы → **Температура канал 1** - просматриваются и корректируются параметры измерения температуры по каналу №1.

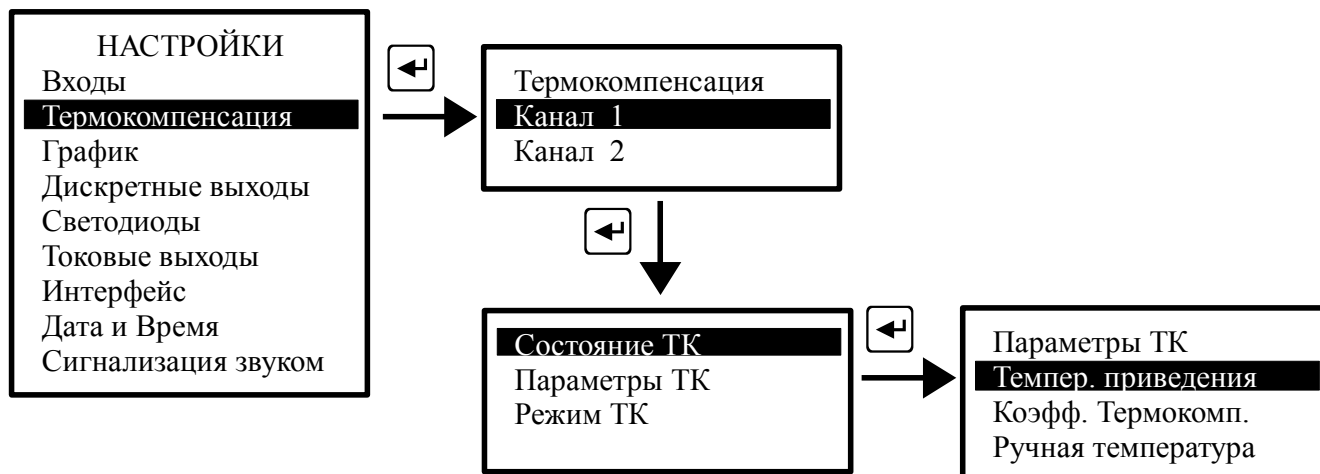
- **Время усреднения** - просмотр и корректировка времени усреднения в секундах при измерении температуры;
- **Тип НСХ термометра** - выбор типа НСХ применяемого датчика температуры;
- **Сопр. при 0 град С** - выбор сопротивления датчика температуры при нуле градусов Цельсия;

- **Коррекция температ.** - коррекция температуры при двухпроводном подключении датчика температуры в градусах.

Входы → **Температура канал 2** - просматриваются и корректируются параметры измерения температуры по каналу №2. Корректировка параметров измерения температуры второго канала производится аналогично корректировке параметров измерения температуры канала №1.

8.3.3.2 Термокомпенсация.

В этом режиме настраиваются параметры измерения входов УЭП (каналов 1 и 2) и температуры (каналов 1 и 2).



Входы → **Термокомпенсация** → **Канал 1** - просматриваются и корректируются параметры термокомпенсации измерения УЭП по каналу №1:

- **Состояние ТК** - включение / выключение термокомпенсации;
- **Параметры ТК** - просмотр и корректировка:
 - 1) температуры приведения термокомпенсации (**Темпер. Приведения**);
 - 2) коэффициента термокомпенсации (**Коэфф. термокомп.**);
 - 3) и ручной температуры (**Ручная температура**);
- **Режим ТК** - задание режима работы термокомпенсации входа УЭП (включение / выключение измерения температуры и генерации ошибок измерения температуры).

Входы → **Термокомпенсация** → **Канал 2** - просматриваются и корректируются параметры измерения УЭП по каналу №2. Корректировка параметров измерения УЭП канала №2 производится аналогично корректировке параметров измерения УЭП канала №1.

8.3.3.3 График.



В этом режиме выбираются параметры масштабирования для каждого измеряемого параметра: **УЭП канал 1**, **УЭП канал 2**, **Температура канал 1** и **Температура канал 2**. Для каждого параметра устанавливается минимальный и максимальный пределы для вывода тренда на индикатор. При выборе режима **Автомасштаб** минимальный и максимальный пределы определяются автоматически.

8.3.3.4 Дискретные выходы.

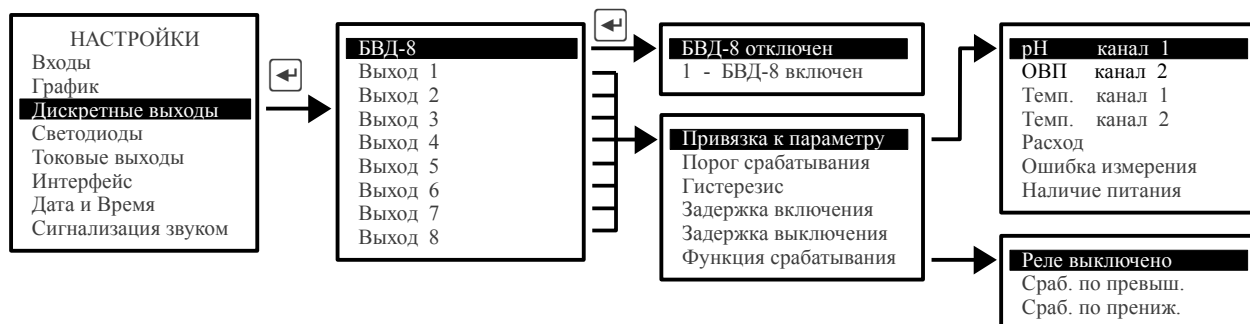
Для каждого дискретного выхода настраиваются такие параметры, как: привязка к параметру, порог срабатывания, гистерезис, задержки включения и выключения, функция срабатывания.

Примечания

1 Каждый выход может быть настроен на сигнализацию об обобщённой ошибке измерения. Для этого надо выбрать режим: **Привязка к параметру, Ошибка измерения** (п. 8.3.7).

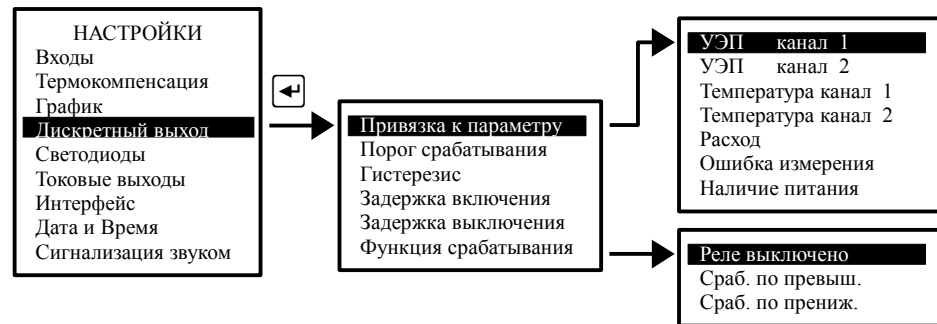
2 Каждый выход может быть настроен на сигнализацию об отсутствии напряжения питания, подаваемого на анализатор. Для этого надо выбрать режим: **Привязка к параметру, Наличие Питания**

8.3.3.4.1 Настройка дискретных выходов в анализаторе настенного исполнения с блоком БВД-8.2.



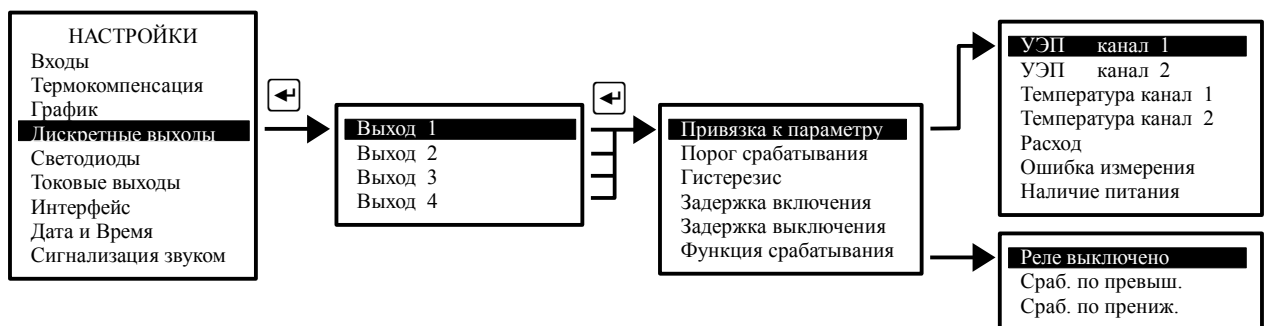
При этом доступны восемь дискретных выходов с параметрами коммутации ~ 240 В, 3 А (смотри Рисунок D.2).

8.3.3.4.2 Настройка дискретных выходов в анализаторе настенного исполнения с одним дискретным выходом.



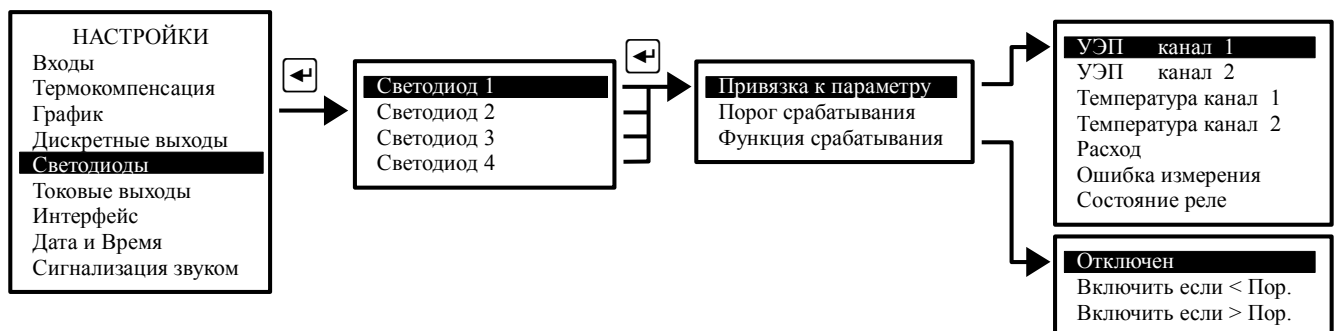
При этом доступен один дискретный выход с параметрами коммутации =100 В, 150 мА (смотри Рисунок D.3).

8.3.3.4.3 Настройка дискретных выходов в анализаторе щитового исполнения.



При этом доступны четыре дискретных выхода с параметрами коммутации ~ 240 В, 3 А (смотри Рисунок D.1).

8.3.3.5 Светодиоды.



В этом режиме для каждого из четырёх светодиодов, расположенных на передней панели анализатора, устанавливаются порог срабатывания, функция срабатывания, привязка к параметру.

Примечания

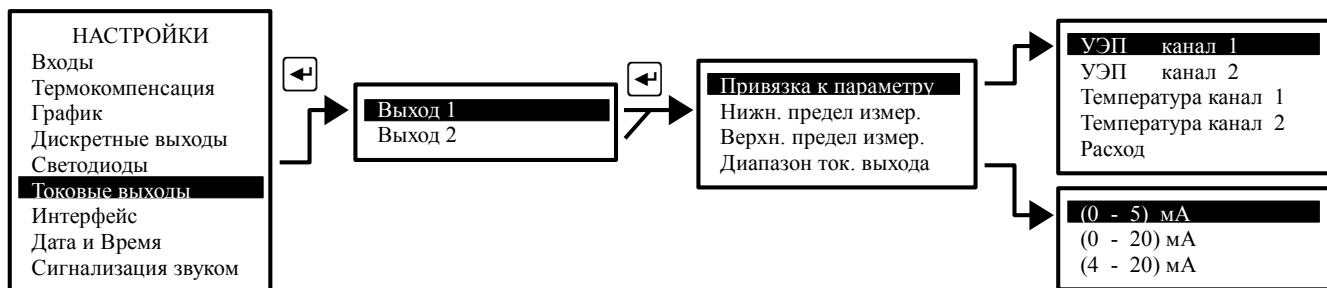
1 Каждый светодиод может быть настроен на сигнализацию об ошибке измерения. Для этого надо выбрать режим: Привязка к параметру, Ошибка измерения (п. 8.3.7).

При этом светодиод мигает.

2 Настройка «Привязка к параметру» → «Состояние реле» доступна только для щитового исполнения.

Изм.	Лист	№ докум.	Подпись	Дата
------	------	----------	---------	------

8.3.3.6 Токовые выходы.



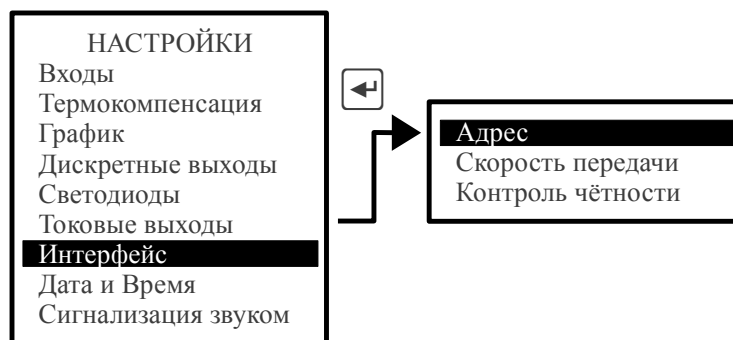
В этом режиме настраиваются параметры двух токовых выходных сигналов.

Токовые выходы → **Выход 1** - настройка параметров первого токового выхода:

- **Привязка к параметру** - в этом режиме выбирается один из пяти измеряемых параметров, который будет транслироваться выходным токовым сигналом (смотри рисунок);
- **Нижн. предел измер.** - устанавливается значение нижнего предела выбранного параметра.
- **Верхн. предел измер.** - устанавливается значение верхнего предела выбранного параметра.
- **Диапазон ток. выхода** - выбирается один из вариантов диапазона токового выхода: (0... 5) мА, (0... 20) мА или (4... 20) мА.

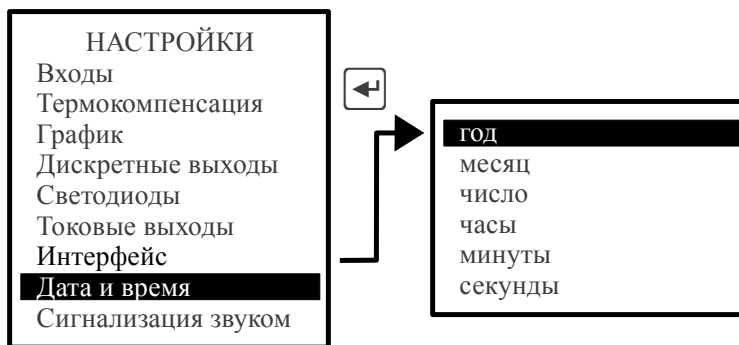
Токовые выходы → **Выход 2** - настройка параметров второго токового выхода. Параметры второго токового выхода настраиваются аналогично настройке параметров первого токового выхода.

8.3.3.7 Интерфейс.



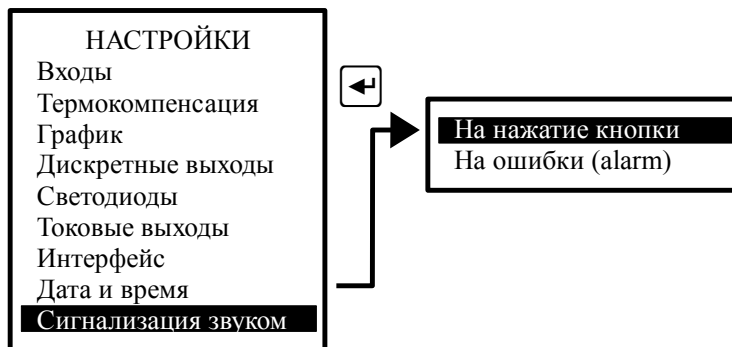
В этом режиме настраиваются параметры интерфейса: Адрес в сети, Скорость передачи и Контроль чётности.

8.3.3.8 Дата и время.



В этом режиме устанавливаются текущие год, месяц, число, часы и минуты для работы встроенных часов реального времени.

8.3.3.9 Сигнализация звуком.






В этом режиме настраивается звуковая сигнализация:

- **На нажатие кнопки** - при включении этого режима при нажатии на кнопки передней панели будут слышны короткие звуковые сигналы.
- **На ошибки (alarm)** - при включении этого режима включается звуковая сигнализация (прерывистый звуковой сигнал), если возникает диагностируемая анализатором ошибка.

8.3.4 Подменю АРХИВ.

В этом режиме осуществляется просмотр и настройка просмотра архива (смотри Рисунок 1).

- **Просмотр архива** - в этом режиме просматривается архив. Правая кнопка  позволяет переключать режим управления маркером: кнопками  и  либо изменяется интервал дискретности по времени, либо перемещается маркер, указывающий на время просмотра и значения измеряемых параметров в это время (смотри Рисунок 2).
- **Линия тренда N1** - в этом режиме выбирается параметр, который будет изображаться *сплошной* линией.
- **Линия тренда N2** - в этом режиме выбирается параметр, который будет изображаться *прерывистой* линией.
- **Масштабирование** - в этом режиме для каждого измеряемого параметра задаются минимальный и максимальный пределы для вывода тренда на индика-

тор. При выборе режима **Автомасштаб** минимальный и максимальный пределы определяются автоматически.

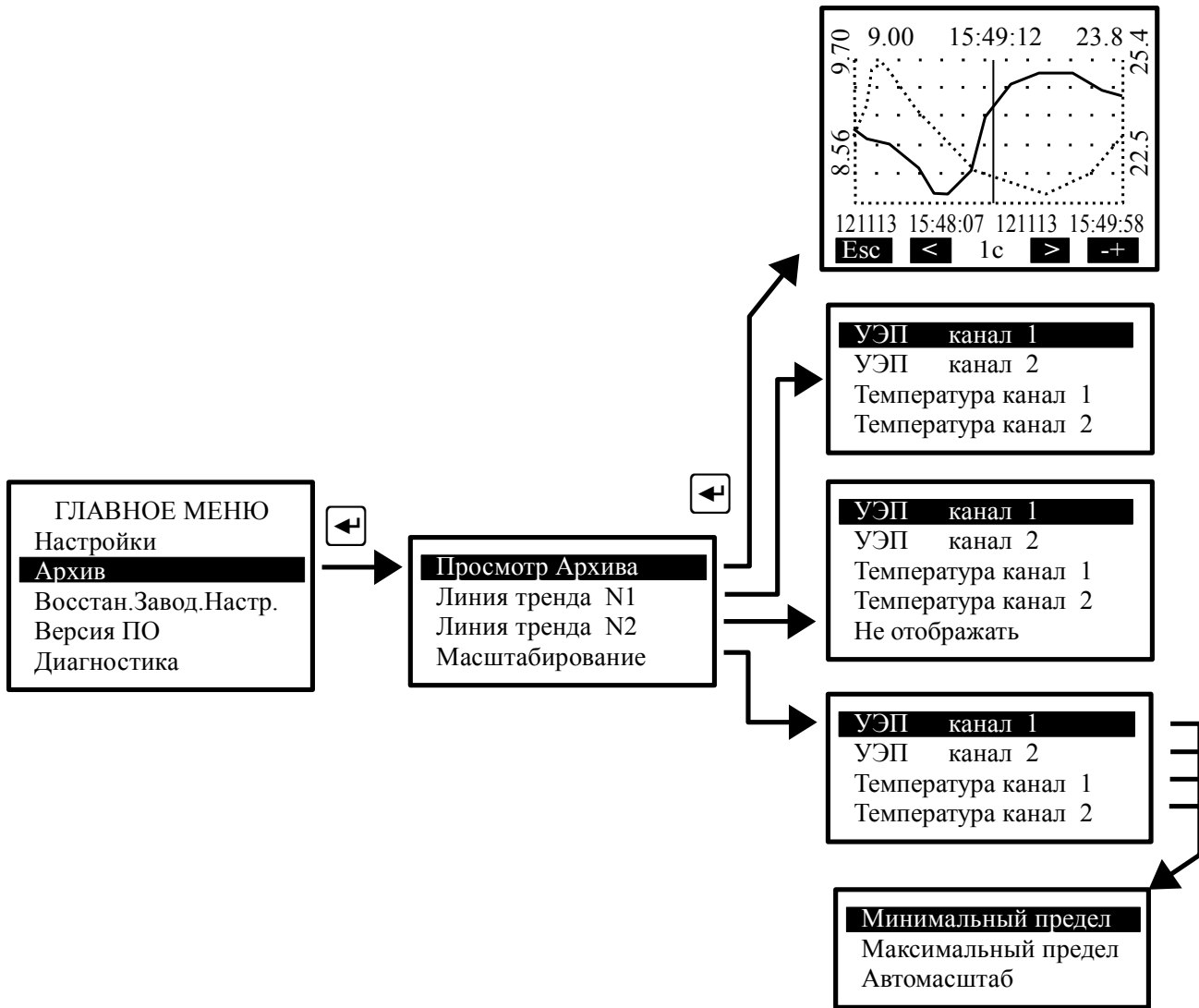



Рисунок 1 - Структура подменю «Архив»



9 Возможные неисправности и способы их устранения

В режиме измерения в верхней строке на экране анализатора при наличии диагностируемой ошибки появляется мигающий код ошибки, например, **E10**. Чтобы определить, что это за ошибка, необходимо войти в ГЛАВНОЕ МЕНЮ (кнопка ) и выбрать режим ДИАГНОСТИКА.

Ошибки	Причина	Способ устранения
Внутренняя ошибка 1	Неисправность аналогового входа 1	Отправить анализатор в ремонт
Внутренняя ошибка 2	Неисправность аналогового входа 2	
Неиспр. датч. темп.1(2)	Замыкание или обрыв датчика температуры канала 1 (2)	Проверить исправность и правильность подключения датчика температуры первого канала (второго канала)

10 Техническое обслуживание

10.1 Техническое обслуживание анализатора заключается в периодической проверке внешним осмотром его технического состояния и, при необходимости, чистке электродов датчика. После чистки электродов может потребоваться проведение подстройки константы датчика.

10.2 Поверку (калибровку) необходимо производить в следующих случаях:

- после ремонта анализатора;
- после чистки электродов и подстройки константы датчика;
- в соответствии с межповерочным интервалом.

Рекомендуемый межповерочный интервал – один год.

10.3 Поверка анализатора проводится по Инструкции «Анализаторы жидкости кондуктометрические АЖК-31. Методика поверки».

11 Маркировка, упаковка, транспортирование и хранение

11.1 На передней панели анализатора (ИП) указано:

- название предприятия-изготовителя (или торговый знак);
- условное обозначение анализатора;
- обозначение единичных индикаторов и кнопок управления.

11.2 На корпусе анализатора (ИП) нанесено:

- название предприятия-изготовителя;
- название анализатора;
- заводской номер и год выпуска.

11.3 Анализатор и документация помещаются в чехол из полиэтиленовой плёнки и укладываются в картонные коробки.

11.4 Анализаторы транспортируются всеми видами закрытого транспорта, в том числе воздушным, в отапливаемых герметизированных отсеках в соответствии с правилами перевозки грузов, действующими на данном виде транспорта.

Лист	АВДП.414311.022.03РЭ				
22		Изм	Лист	№ докум.	Подпись

Транспортирование анализаторов осуществляется в деревянных ящиках или картонных коробках, допускается транспортирование анализаторов в контейнерах.

Способ укладки анализаторов в ящики должен исключать их перемещение во время транспортирования.

Во время погрузочно-разгрузочных работ и транспортирования, ящики не должны подвергаться резким ударам и воздействию атмосферных осадков.

11.5 Хранение анализаторов в упаковке должно соответствовать условиям 3 по [ГОСТ 15150-69](#) (температура воздуха (-10... 50) °С, относительная влажность не более 98 % при температуре 35 °С).

Воздух помещений не должен содержать пыли и примесей агрессивных паров и газов, вызывающих коррозию деталей анализаторов.

Срок хранения анализаторов в соответствующих условиях – не более шести месяцев.

12 Гарантии изготовителя

12.1 Изготовитель гарантирует соответствие анализатора требованиям технических условий при соблюдении потребителем условий эксплуатации, транспортирования и хранения, установленных настоящим РЭ.

12.2 Гарантийный срок эксплуатации устанавливается 24 месяца со дня ввода в эксплуатацию, но не более 30 месяцев со дня отгрузки потребителю.

12.3 В случае обнаружения потребителем дефектов при условии соблюдения им правил эксплуатации, хранения и транспортирования в течение гарантийного срока, предприятие-изготовитель безвозмездно ремонтирует или заменяет анализатор.

13 Сведения о рекламациях

При отказе в работе или неисправности анализатора по вине изготовителя неисправный анализатор с указанием признаков неисправностей и соответствующим актом направляется в адрес предприятия-изготовителя:

600016, г. Владимир, ул. Б. Нижегородская, д. 77,
ЗАО «НПП «Автоматика»,
тел.: (4922) 47-52-90, факс: (4922) 21-57-42.
e-mail: market@avtomatica.ru
<http://www.avtomatica.ru>

Все предъявленные рекламации регистрируются.

					АВДП.414311.022.03РЭ	Лист
						23
Изм.	Лист	№ докум.	Подпись	Дата		

Приложение А
Габаритные и монтажные размеры ИП

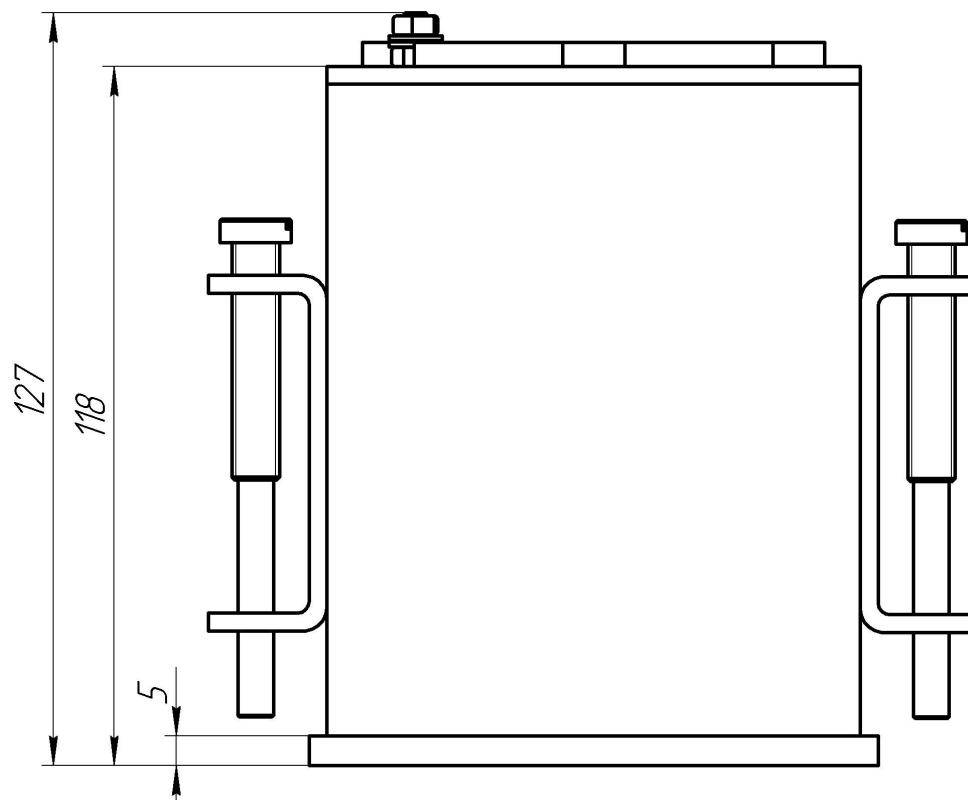
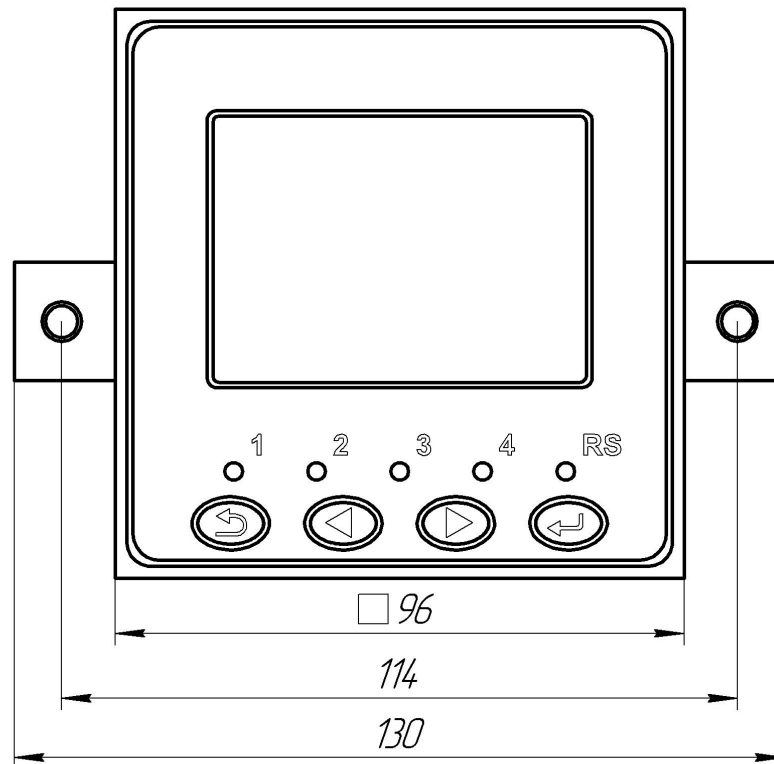


Рисунок А.1 - Габаритные и монтажные размеры корпуса ИП щитового исполнения

Лист	АВДП.414311.022.03РЭ				
24		Изм	Лист	№ докум.	Подпись

Продолжение приложения А

Размер выреза в щите

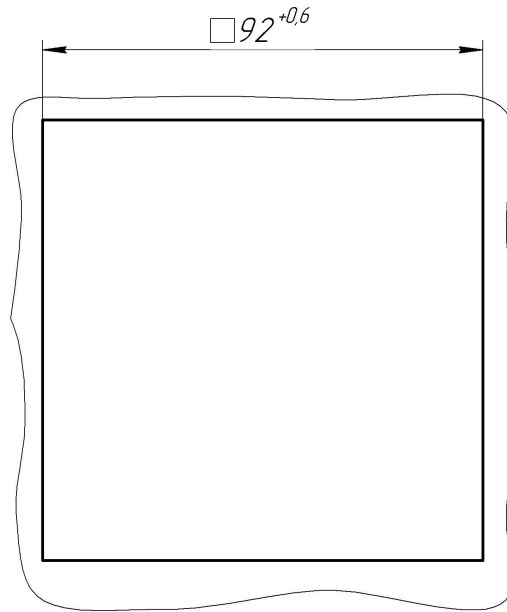


Рисунок А.2 - Размер выреза в щите для измерительного прибора щитового исполнения.

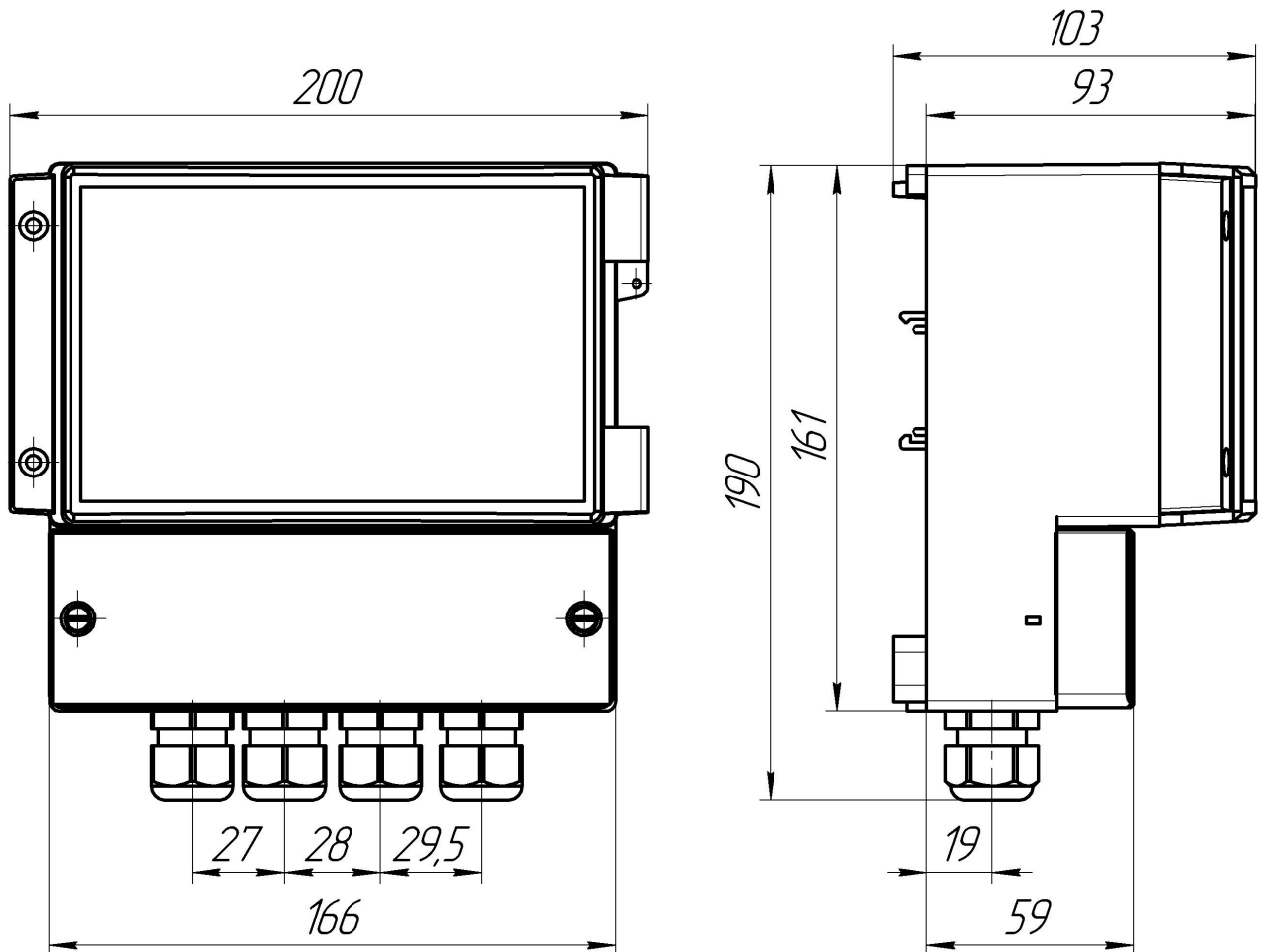


Рисунок А.3 - Габаритные и монтажные размеры корпуса ИП настенного исполнения

Изм.	Лист	№ докум.	Подпись	Дата

АВДП.414311.022.03РЭ

Лист

25

Продолжение приложения А

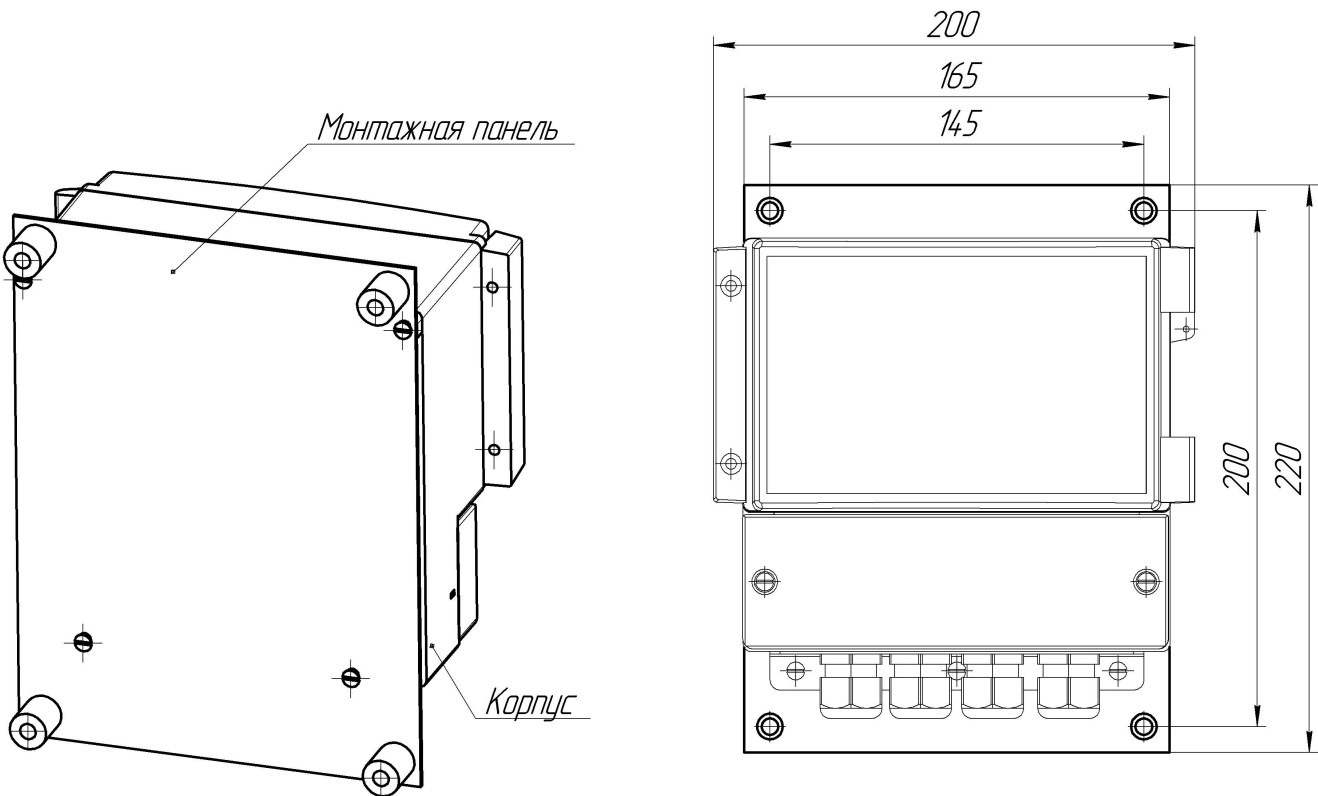


Рисунок А.4 - Крепление измерительного прибора настенного исполнения при помощи монтажной панели.

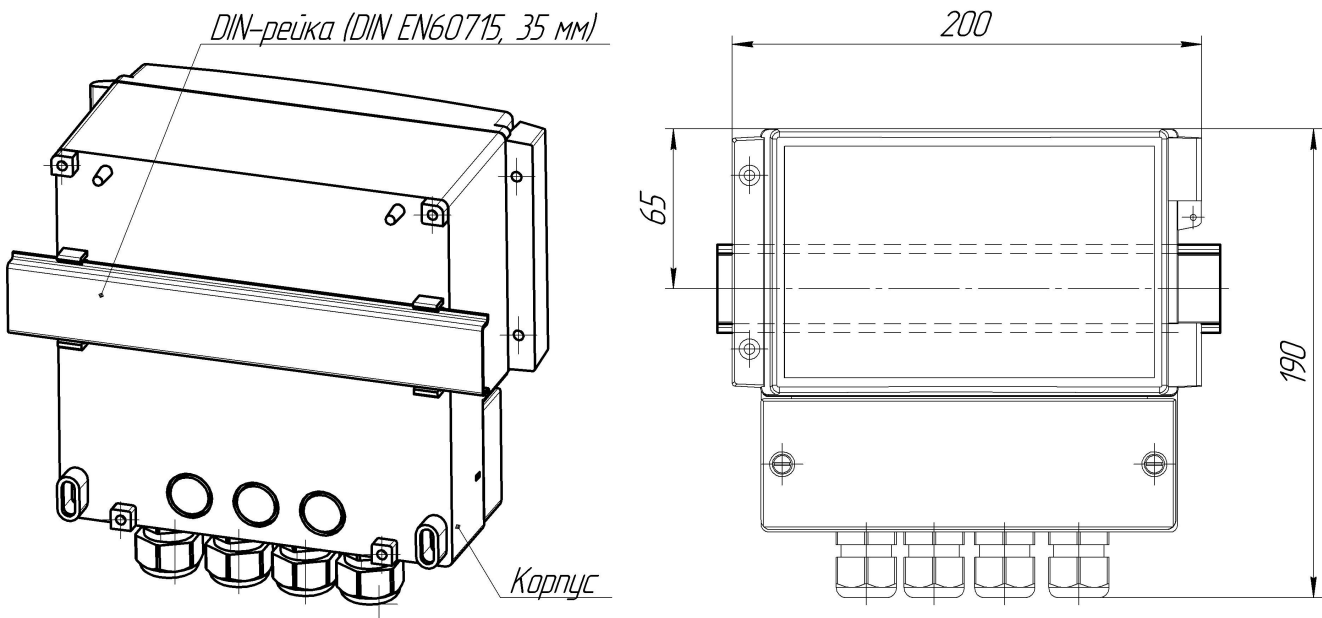


Рисунок А.5 - Крепление измерительного прибора настенного исполнения на DIN-рейку.

Лист	АВДП.414311.022.03РЭ				
26		Изм	Лист	№ докум.	Подпись

Окончание приложения А

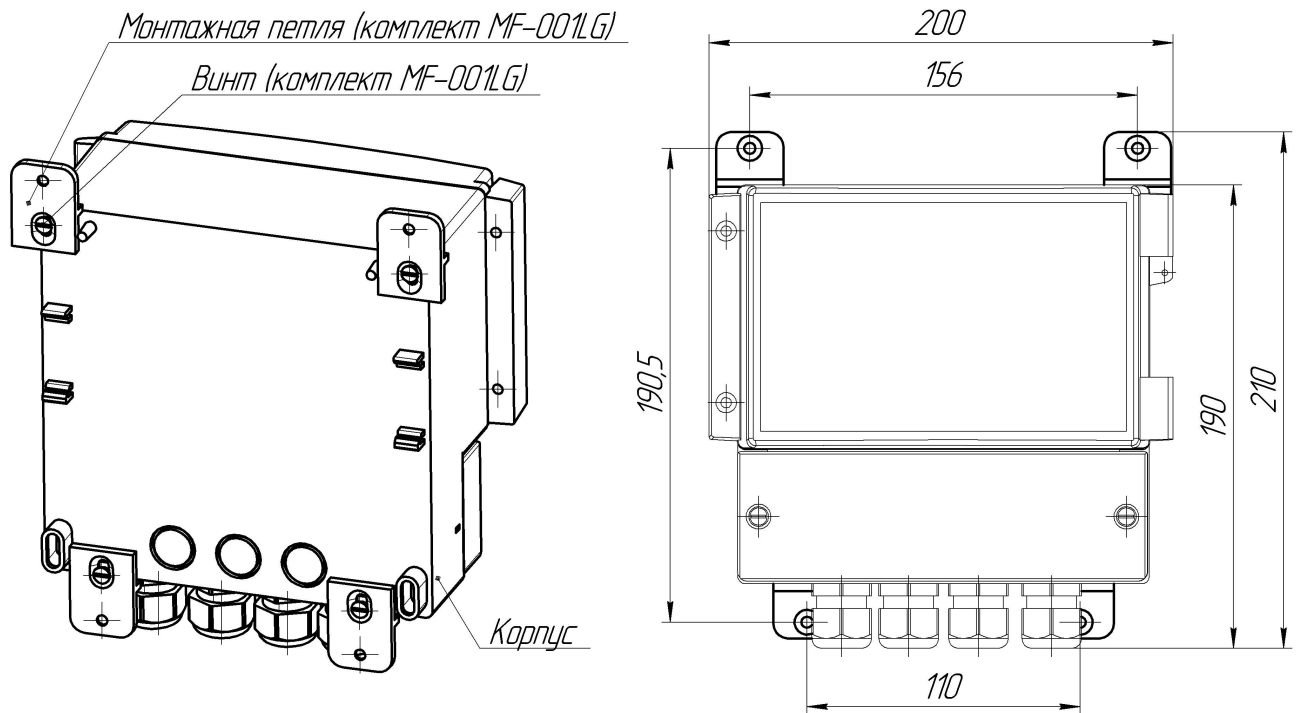


Рисунок А.6 - Крепление измерительного прибора настенного исполнения при помощи монтажных петель.

Изм.	Лист	№ доквм.	Подпись	Дата

АВДП.414311.022.03РЭ

Лист

27

Приложение В

Внешний вид измерительных приборов

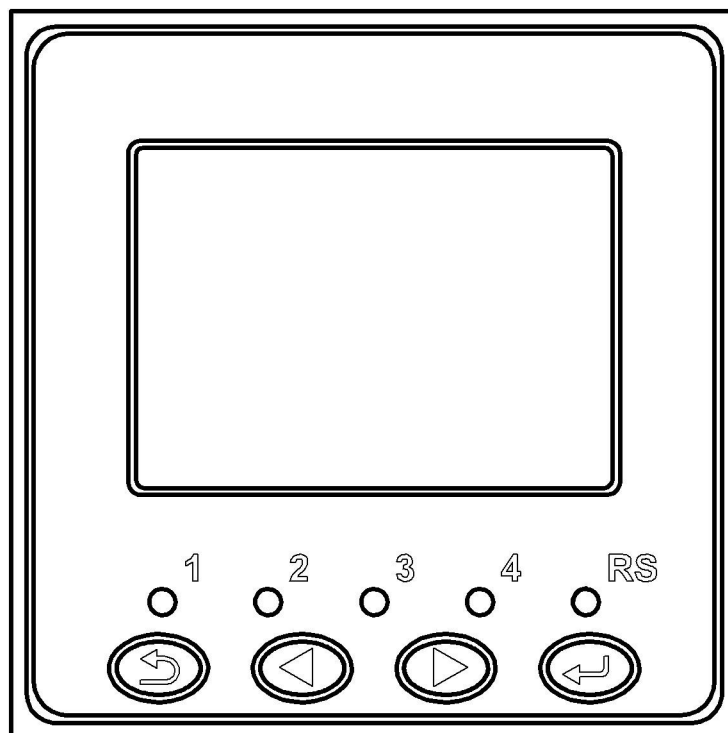


Рисунок В.1 - Вид со стороны передней панели измерительного прибора щитового исполнения.

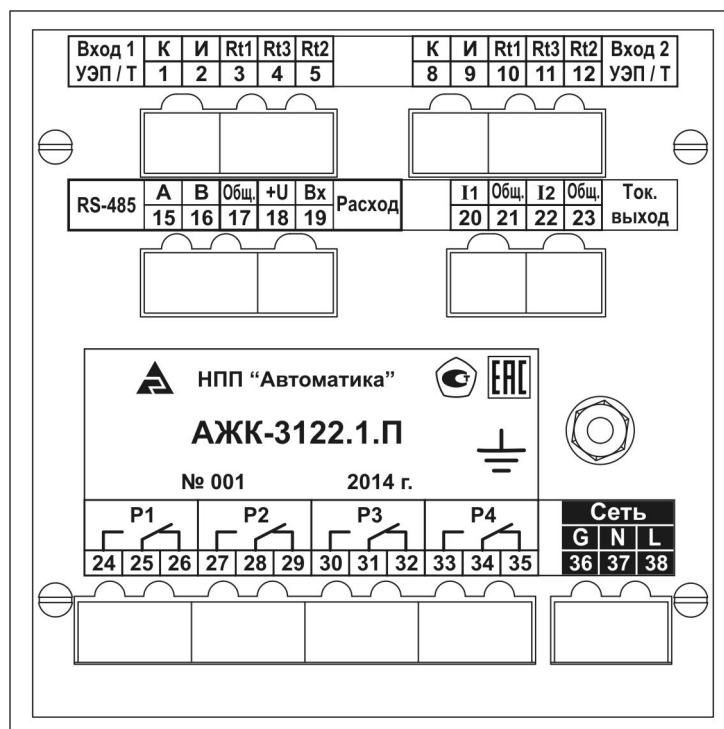


Рисунок В.2 - Вид со стороны задней панели измерительного прибора щитового исполнения.

Окончание приложения В

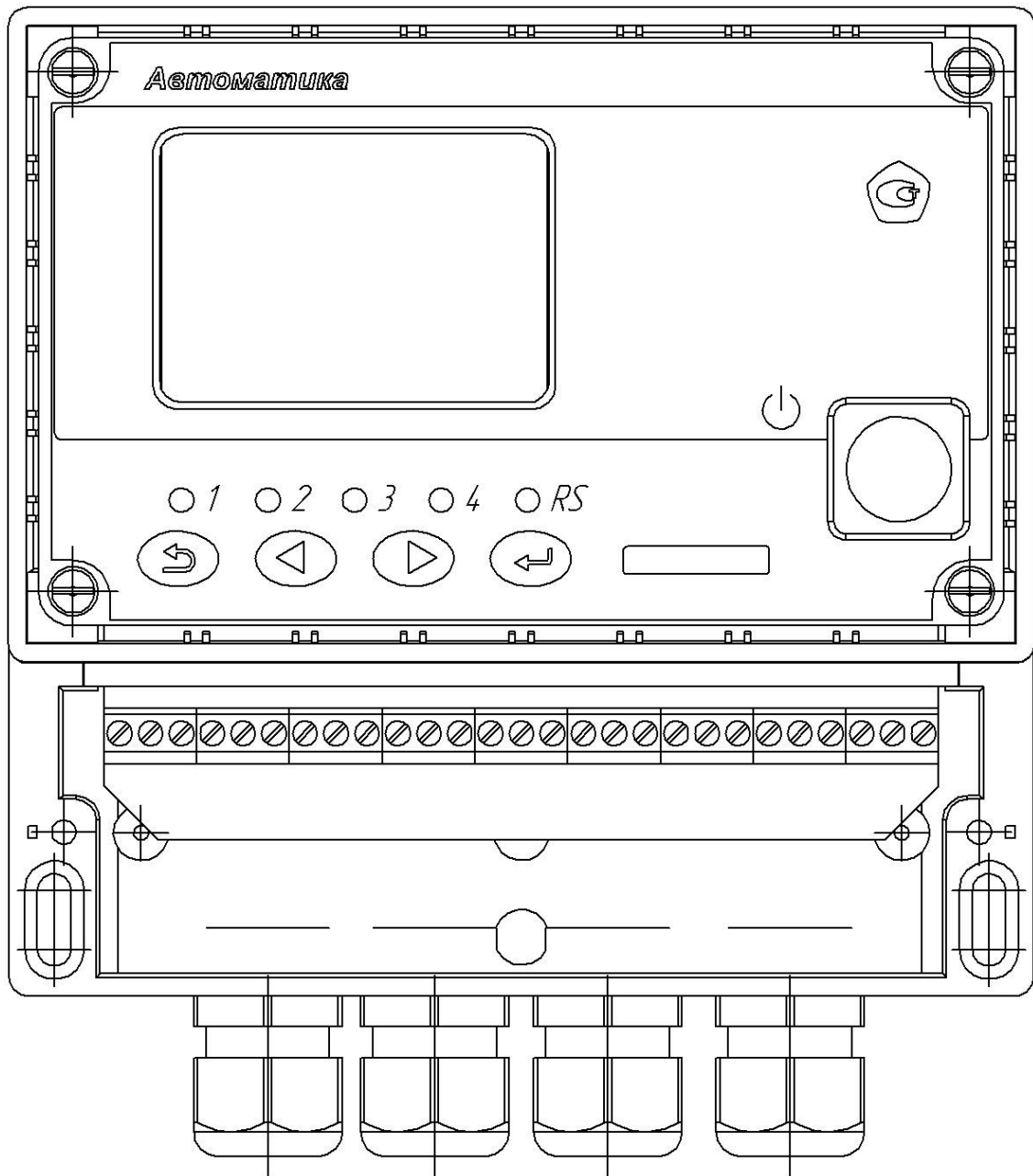


Рисунок В.3 - Вид со стороны передней панели измерительного прибора настенного исполнения.

Изм.	Лист	№ докум.	Подпись	Дата

АВДП.414311.022.03РЭ

Лист

29

Приложение С

Габаритные и монтажные размеры датчиков

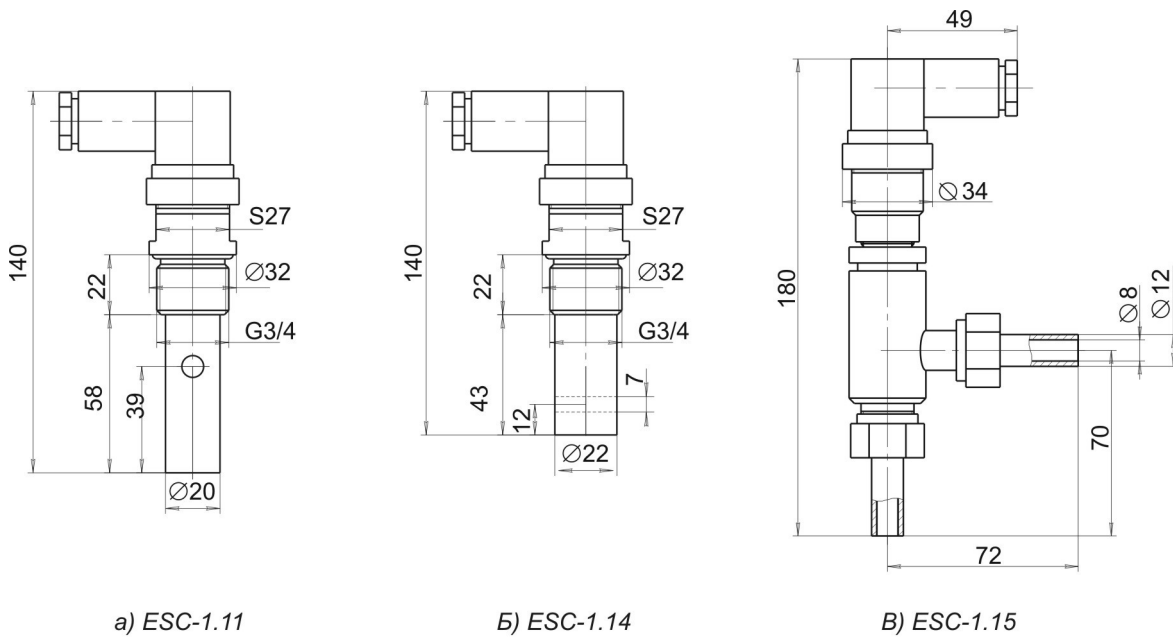


Рисунок С.1 - Габаритные и монтажные размеры датчиков

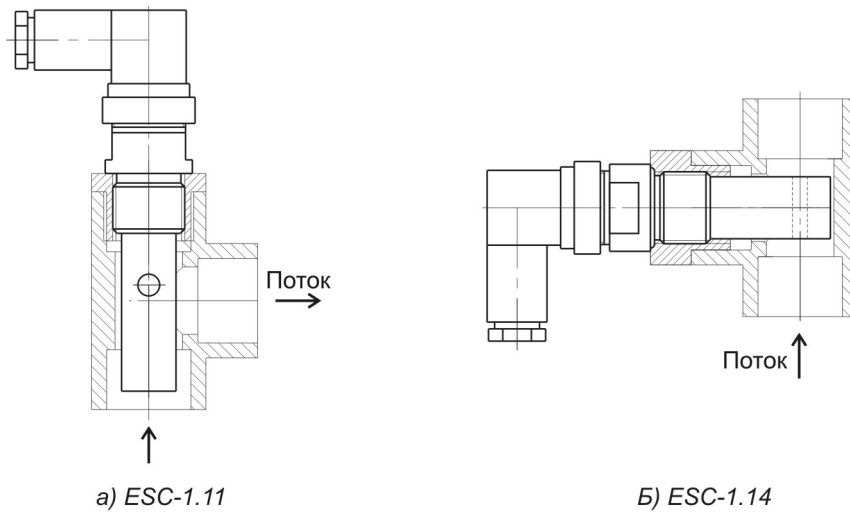
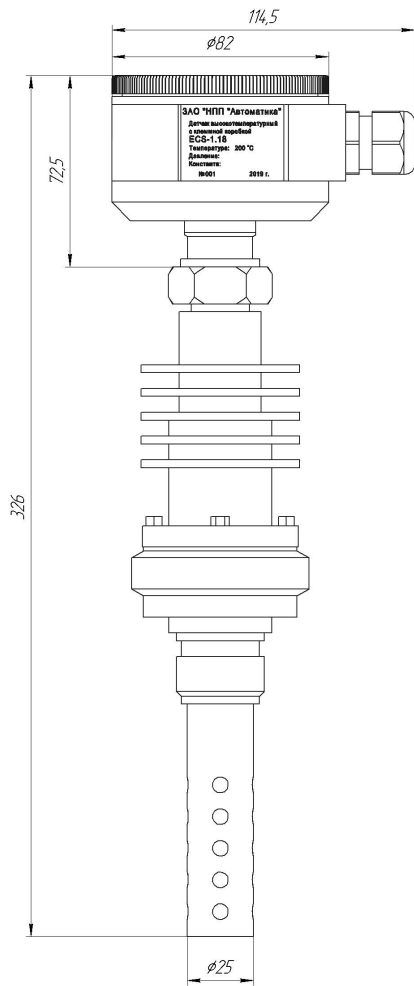
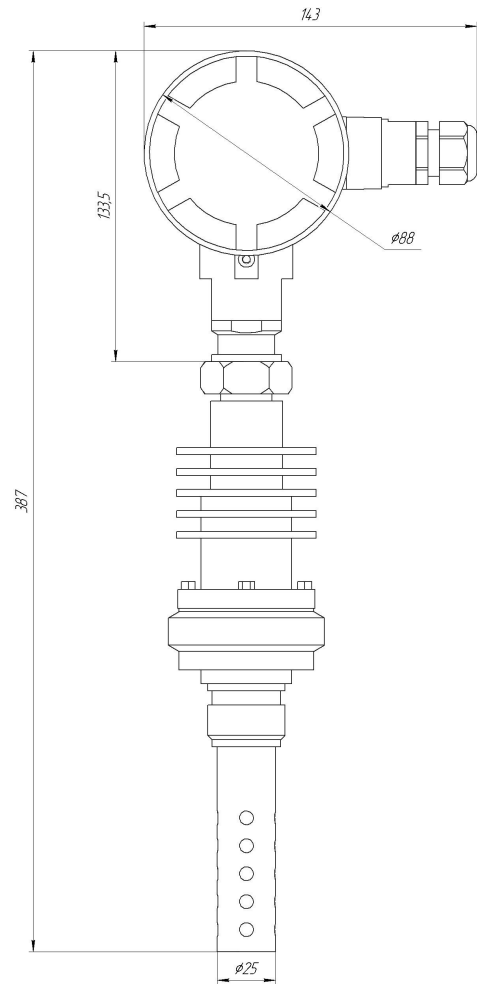


Рисунок С.2 - Примеры монтажа датчиков



а) клеммная коробка из нержавеющей стали



б) клеммная коробка из дюралюминия

Рисунок С.3 - Габаритные и монтажные размеры датчиков ECS-ВТ (ECS-1.18)

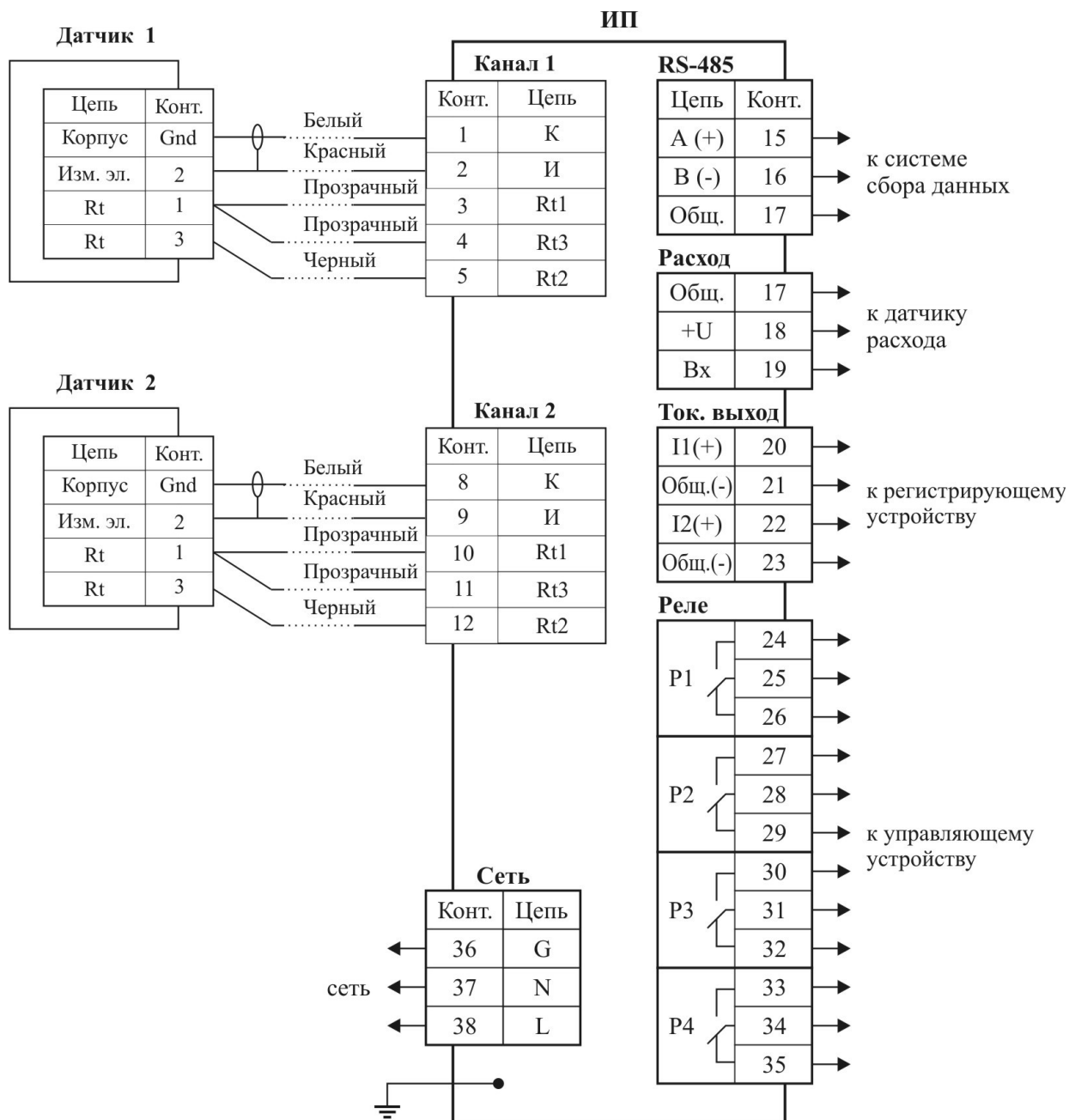
Изм.	Лист	№ докум.	Подпись	Дата

АВДП.414311.022.03РЭ

Лист

31

Приложение D Схемы внешних соединений



ИП - измерительный прибор

Рисунок D.1 - Схема внешних соединений анализатора в корпусе ИП щитового исполнения

Продолжение приложения D

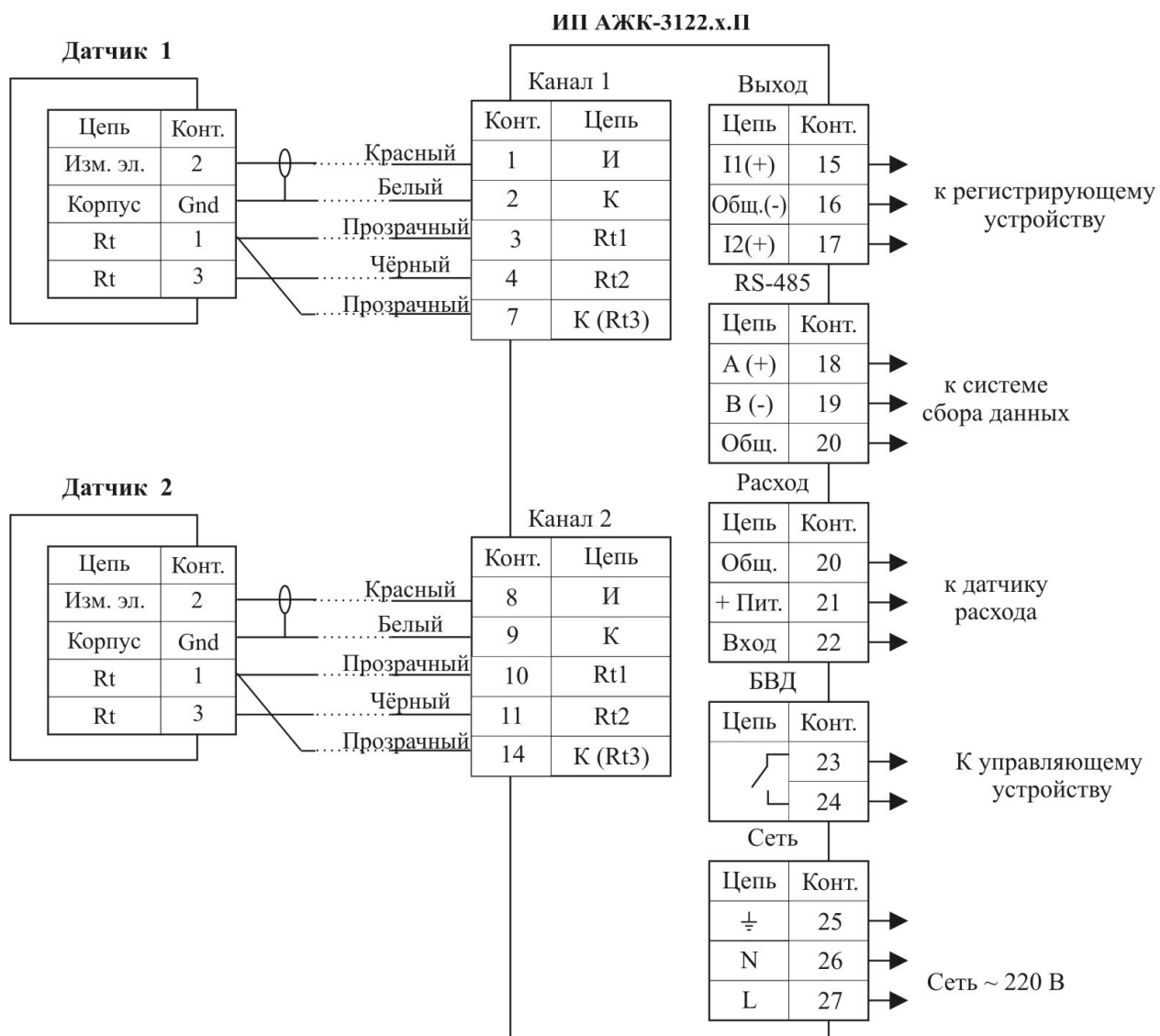
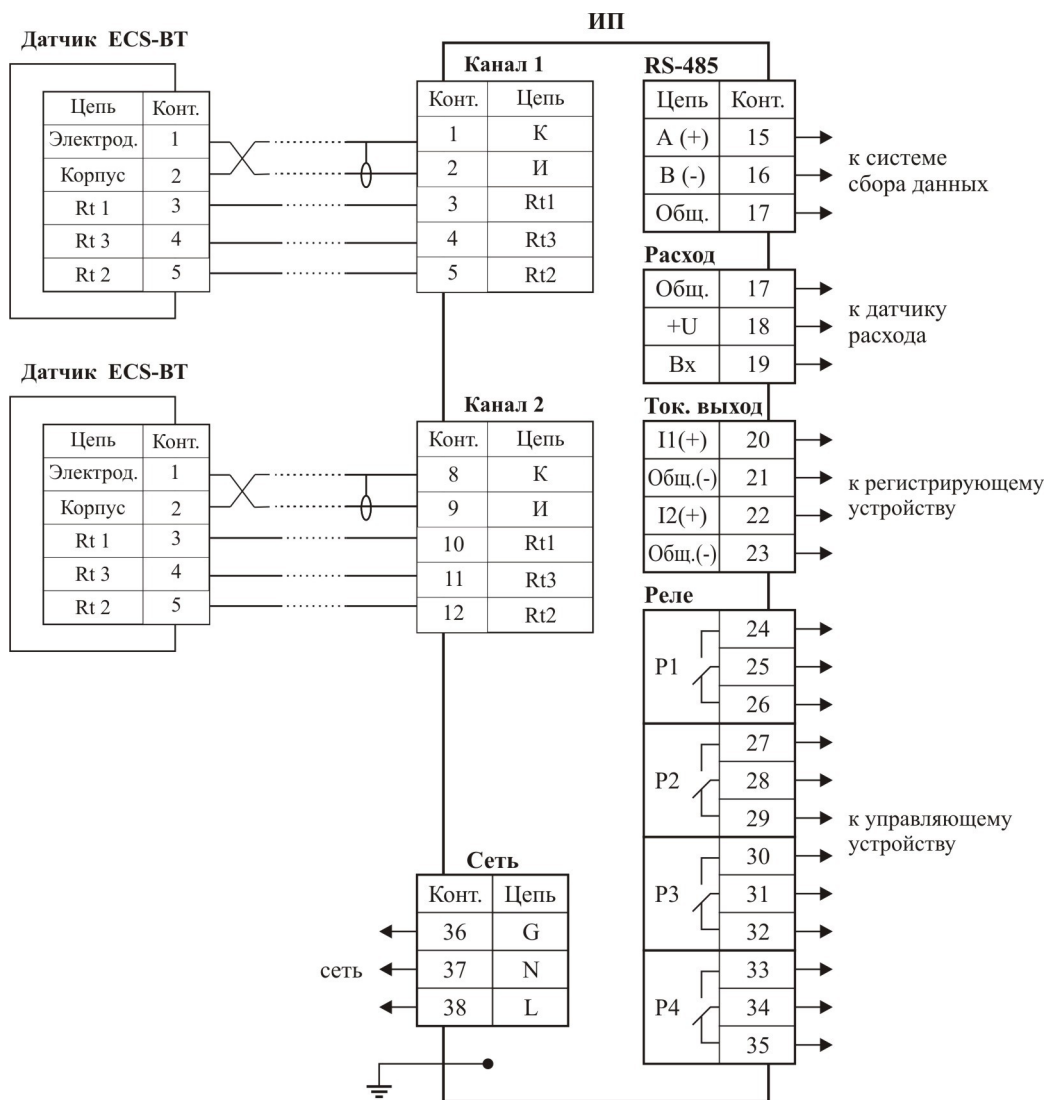


Рисунок D.3 - Схема внешних соединений анализатора в корпусе ИП настенного исполнения с одним дискретным выходом

Продолжение приложения D



ИП - измерительный прибор

Рисунок D.5 - Схема подключения высокотемпературных датчиков ECS-VT к анализатору в корпусе ИП щитового исполнения

Окончание приложения D

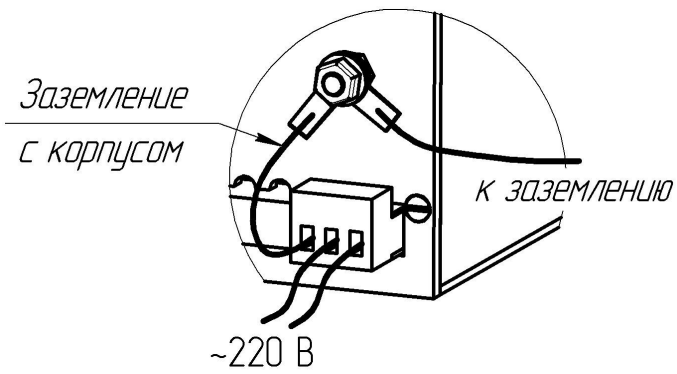


Рисунок D.6 - Заземление корпуса анализатора с ИП щитового исполнения для улучшения ЭМС

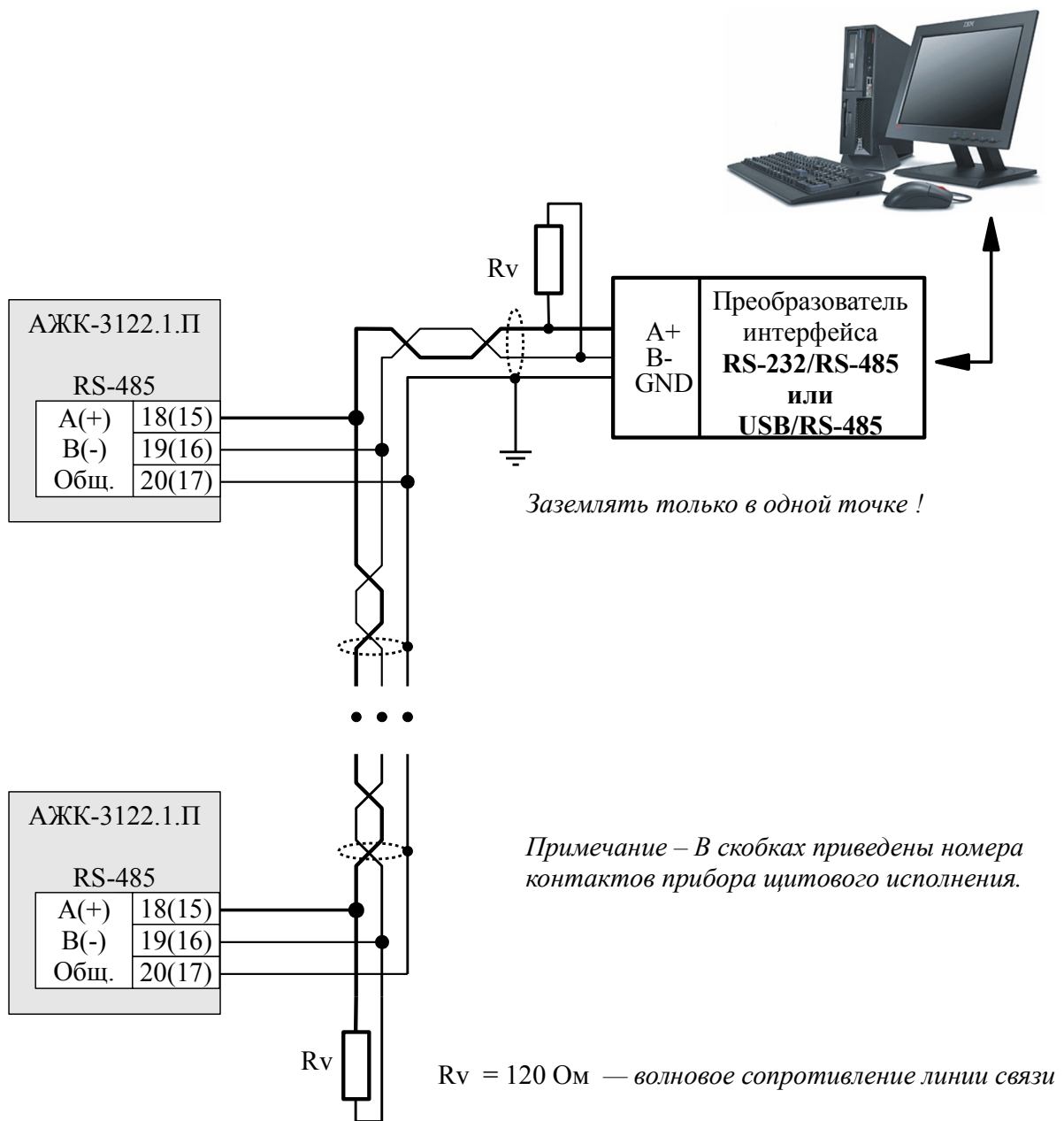


Рисунок D.7 - Включение приборов с интерфейсом RS-485 в локальную сеть

Изм.	Лист	№ докум.	Подпись	Дата

АВДП.414311.022.03РЭ

Лист

37

ЗАО «Научно-производственное предприятие «Автоматика»
600016, Россия, г. Владимир, ул. Большая Нижегородская, д. 77
Тел.: +7(4922) 475-290, факс: +7(4922) 215-742
e-mail: market@avtomatica.ru
<http://www.avtomatica.ru>

ЗАО «Научно-производственное предприятие «Автоматика»
600016, Россия, г. Владимир, ул. Большая Нижегородская, д. 77
Тел.: +7(4922) 475-290, факс: +7(4922) 215-742
e-mail: market@avtomatica.ru
<http://www.avtomatica.ru>