

ООО “ВиКонт”



**ПРИБОРЫ КОНТРОЛЯ
ОТНОСИТЕЛЬНОЙ ВИБРАЦИИ ВК-306**

Руководство по эксплуатации

(ВК306.01-11 РЭ)

МОСКВА

СОДЕРЖАНИЕ

1.	ВВЕДЕНИЕ	3
2.	ПРЕОРАЗОВАТЕЛЬ ВИБРОПЕРЕМЕЩЕНИЙ	4
2.1.	Назначение	4
2.2.	Технические характеристики	5
2.3.	Обеспечение взрывозащищенности.....	5
3.	ВТОРИЧНЫЙ БЛОК ПРЕОБРАЗОВАТЕЛЯ ВК-361	6
3.1.	Назначение	6
3.2.	Структурная схема вторичного блока преобразователя.....	6
3.3.	Технические характеристики вторичного блока ВК-361.....	7
3.4.	Управление и разъемы	8
3.5.	Разметка под установку	10
4.	СХЕМА СОЕДИНЕНИЯ И ЗАЗЕМЛЕНИЯ БЛОКОВ	11
5.	ИНСТРУКЦИЯ ПО ЭКСПЛУАТАЦИИ	12
5.1.	Общие указания	12
5.2.	Меры безопасности	12
5.3.	Порядок установки	12
5.4.	Подготовка к работе	13
5.5.	Возможные неисправности и способы их устранения.....	15
5.6.	Техническое обслуживание	15
6.	ПОВЕРКА АППАРАТУРЫ	16
6.1.	Методика поверки	16
6.2.	Операции поверки.	16
6.3.	Требования к квалификации поверителей.	16
6.4.	Требования безопасности.	16
6.5.	Условия поверки и подготовка к ней.....	17
6.6.	Проведение поверки.	17
6.7.	Определение метрологических характеристик.....	19
6.8.	Оформление результатов поверки.	22
7.	ГАРАНТИИ И МЕРЫ ПРЕДОСТОРОЖНОСТИ.....	23
	Приложение 1	24

1. ВВЕДЕНИЕ

Настоящая “Инструкция по эксплуатации” распространяется на аппаратуру контроля относительной вибрации “КАСКАД” ВК-306 в составе преобразователя ВК-316(01), соединенного с вторичным блоком преобразователя ВК-361 кабельной линией связи.

Аппаратура измерения относительной вибрации вала “КАСКАД” ВК-306 предназначена для непрерывного контроля относительных колебаний вращающихся валов. Может быть использована в системах мониторинга и диагностики турбоагрегатов электростанций, оборудования нефтеперерабатывающих и газокompрессорных станций, питательных насосов, двигателей и другого оборудования, а также в АСУ ТП.

Комплект “КАСКАД” ВК-306 позволяет:

- Автоматически контролировать размах виброперемещения относительных колебаний вала.
- Наблюдать за изменением вибраций по цифровому индикатору и контролировать зазор по аналого-дискретному линейному индикатору. Оба индикатора расположены на передней панели блока ВК-361.
- Оповещать о превышении предупредительного и аварийного уровней вибрации и формировать сигналы защиты в виде замыкания контактов внутренних реле по каждому каналу. Эти контакты могут быть использованы в системах автоматики для отключения агрегата или для дополнительной звуковой и/или световой сигнализации.
- Предупреждать о неисправности (обрыв или короткое замыкание) линии связи между блоком ВК-361 и преобразователем ВК-316.
- Запоминать факт срабатывания аварийной сигнализации.

Аппаратура имеет:

- линейный выход по напряжению и току
- выходы для управления внешними устройствами при превышении предупредительного или аварийного уровней вибрации.

Преобразователи ВК-316(01) имеют маркировку взрывозащищенности «**0ExiaIICT5 X**» и могут применяться во взрывоопасных зонах помещений и наружных установок согласно маркировке взрывозащиты, гл. 7.3. ПУЭ, ГОСТ Р 51330.0-99 (МЭК 60079-14-96) и другим нормативным документам, регламентирующим применение электрооборудования, расположенного во взрывоопасной зоне.

Вторичные блоки ВК-361 имеют маркировку взрывозащищенности «**[ExiaIICT]**» и могут применяться во взрывоопасных зонах помещений и наружных установок согласно маркировке взрывозащиты, гл. 7.3. ПУЭ, ГОСТ Р 51330.0-99 (МЭК 60079-14-96) и другим нормативным документам, регламентирующим применение электрооборудования, расположенного во взрывоопасной зоне.

2. ПРЕОРАЗОВАТЕЛЬ ВИБРОПЕРЕМЕЩЕНИЙ

2.1. Назначение

2.1.1 Преобразователь ВК-316 представляет собой вихретоковый датчик с выносным согласующим электронным устройством. Внешний вид показан на рисунке 1

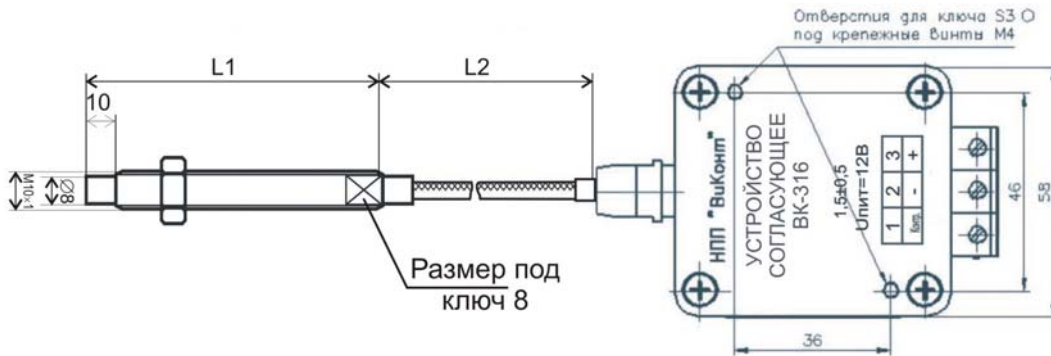


Рис. 1. Внешний вид преобразователя ВК-316.

Преобразователь ВК-316 предназначен для измерения виброперемещения. Имеет выход по напряжению и преобразователь в двухпроводную линию.

Согласующий усилитель крепится на двух невыпадающих болтах с шестигранными головками. Для установки используется шестигранный ключ S3. Доступ к установочным болтам – через отверстия в верхней крышке корпуса. Установочные размеры согласующего усилителя приведены на рисунке 6

2.1.2 Преобразователь со встроенным усилителем ВК-316.01 представляет собой вихретоковый датчик со встроенным согласующим электронным устройством. Внешний вид показан на рисунке 2.

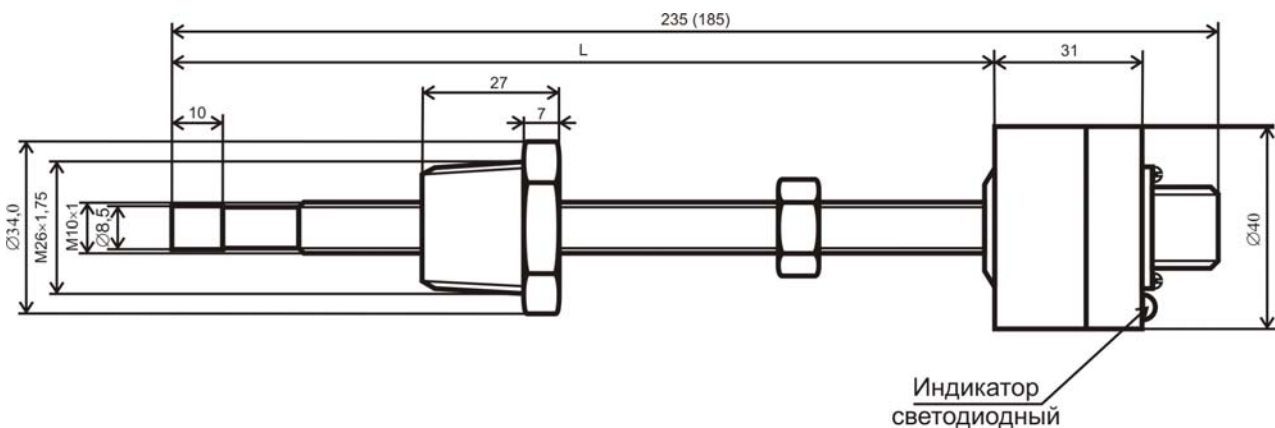


Рис. 2 Внешний вид преобразователя ВК-316.01.

Преобразователь ВК-316.01 предназначен для измерения виброперемещения. Имеет выход по напряжению и преобразователь в двухпроводную линию.

2.2. Технические характеристики

Наименование параметра	Значение
Чувствительность, $\pm 5\%$	4 мВ/мкм
Частотный диапазон	10 - 1000 (1 - 5000) * Гц
Диапазон зазоров	$1,5 \pm 0,5$ мм
Температурный диапазон	+5 ... +70°C (-20 ... +100)°C*
Амплитудный диапазон	5 - 1000 мкм
Питание	от блока ВК-361
Чувствительность к температуре	менее 0,1%/град
Материал корпуса вибропреобразователя	сталь 12Х18Н10Т
Материал корпуса согласующего устройства	сплав алюминия
Крепление датчика	M10 × 1
Гарантийный срок эксплуатации	1 год

* Значения параметров для виброизмерительных каналов, выполняемых по специальному заказу.

Габаритные размеры:

датчика ВК-316 не более, мм	M10×1×L1
согласующего усилителя ВК-316 не более, мм	94×39×58
датчика ВК-316.01 не более, мм	M10×1×150(200)
согласующего усилителя ВК-316.01 не более, мм	∅ 40×35

Масса:

датчика ВК-316 не более, г	150
датчика ВК-316.01 не более, г	300.

По заказу диаметр датчиков может быть изменен.

2.3. Обеспечение взрывозащищенности.

1. Преобразователи ВК-316(01) являются приборами индивидуального пользования. Их использование должны осуществлять лица, знающие правила эксплуатации электрооборудования во взрывоопасных зонах, изучившие руководство по эксплуатации, аттестованные и допущенные приказом администрации к работе с указанным изделием;

2. Составные части приборов и датчиков в процессе эксплуатации необходимо оберегать от падений, ударов посторонними предметами, которые могут нарушить целостность

оболочек изделия. Запрещается эксплуатировать изделие с поврежденными частями оболочек.

3. Питание преобразователей осуществляется от вторичного блока ВК-361 или от взрывозащищенного источника, имеющего соответствующую маркировку взрывозащиты, сертификат системы ГОСТ Р и обеспечивающего напряжение питания 24 В с ограничением тока на уровне 60 мА.

4. Подключаемые к приборам нагрузки, с учетом линий связи, должны иметь емкость не более 0,1 мкФ и индуктивность не более 0,1 мГн

3. ВТОРИЧНЫЙ БЛОК ПРЕОБРАЗОВАТЕЛЯ ВК-361

3.1. Назначение

Вторичный блок преобразователя ВК-361 представляет собой электронный блок со встроенным сетевым источником питания.

Вторичный блок преобразователя ВК-361 предназначен

- для цифровой индикации размаха виброперемещения
- для контроля рабочего зазора по аналоговому индикатору
- для обеспечения питания виброизмерительного канала
- для формирования выходных нормированных сигналов тока и напряжения
- для формирования сигналов управления при превышении аварийных уровней вибрации

3.2. Структурная схема вторичного блока преобразователя

Структурная схема вторичного блока преобразователя ВК-361 приведена на Рис. 3.

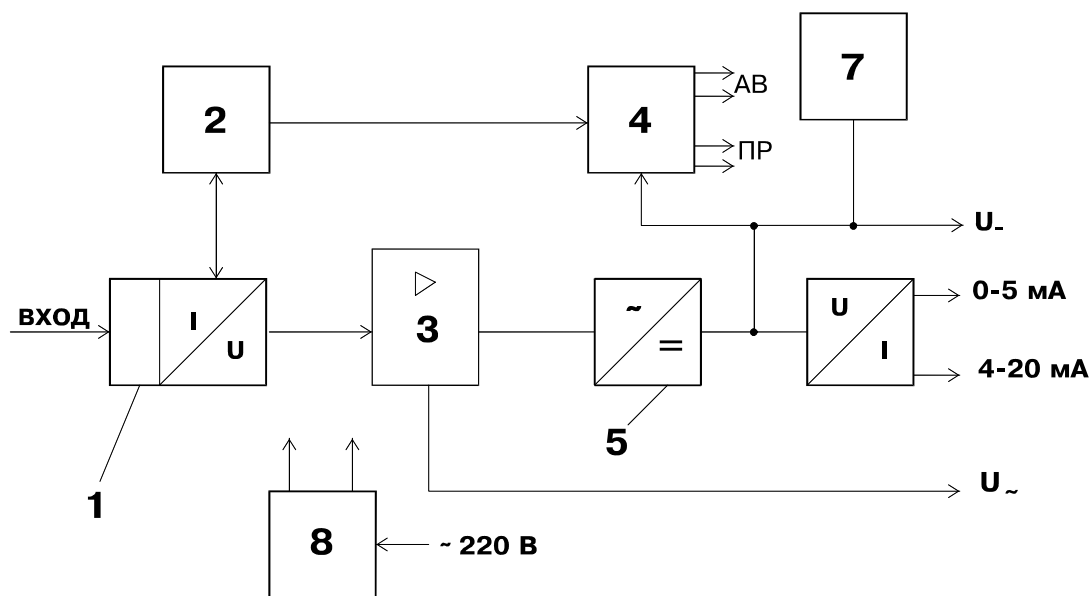


Рис. 2.

- 1 - барьер искрозащиты с преобразователем "ток-напряжение";
 2 - узел контроля и блокировок; 3 - нормирующий усилитель;
 4 - узел уставок; 5 - детектор размаха;
 6 - преобразователь напряжение-ток; 7 - блок индикации; 8 - блок питания

3.3. Технические характеристики вторичного блока ВК-361

Наименование параметра	Значение
Частотный диапазон измерения размаха виброперемещения	10 - 1000 Гц (1 - 5000) Гц*
Диапазон измерения размаха виброперемещения	5 - 1000 мкм
Относительная приведенная погрешность измерения размаха виброперемещения при установленном зазоре между валом и вибропреобразователем $1,5 \pm 0,5$ мм	не хуже $\pm 5\%$
Диапазон измерения зазора	$1,5 \pm 0,5$ мм
Относительная погрешность измерения зазора	не хуже $\pm 10\%$
Основная приведенная погрешность срабатывания уровней предупредительной и аварийной сигнализации на базовой частоте 45 Гц	не хуже $\pm 10\%$
Крутизна характеристик преобразования: <ul style="list-style-type: none"> • для выходов постоянного тока <div style="margin-left: 20px;">0 - 5 мА</div> <div style="margin-left: 20px;">4 - 20 мА</div> • для выхода постоянного и переменного напряжений 0 - 1 В 	0,005 мА/мкм 0,016 мА/мкм 1 мВ/мкм
Аварийные уровни вибрации (уставки)	2, регулируемые, 5 - 1000 мкм
Параметры внешних коммутируемых цепей: 1 нормально разомкнутый контакт на каждую уставку <ul style="list-style-type: none"> • ток • напряжение 	8А 250 В
Питание	220 В, 50 Гц
Потребляемая мощность	не более 10 ВА
Режим работы	непрерывный
Габаритные размеры	136×68×255 мм
Масса	2 кг
Средний срок службы	10 лет
Гарантийный срок эксплуатации	1 год

* Значения параметров для вторичных блоков преобразователя, выполняемых по специальному заказу.

3.4. Управление и разъемы

Внешний вид лицевой панели и назначение кнопок, регуляторов и индикаторов приведены на Рис. 4.

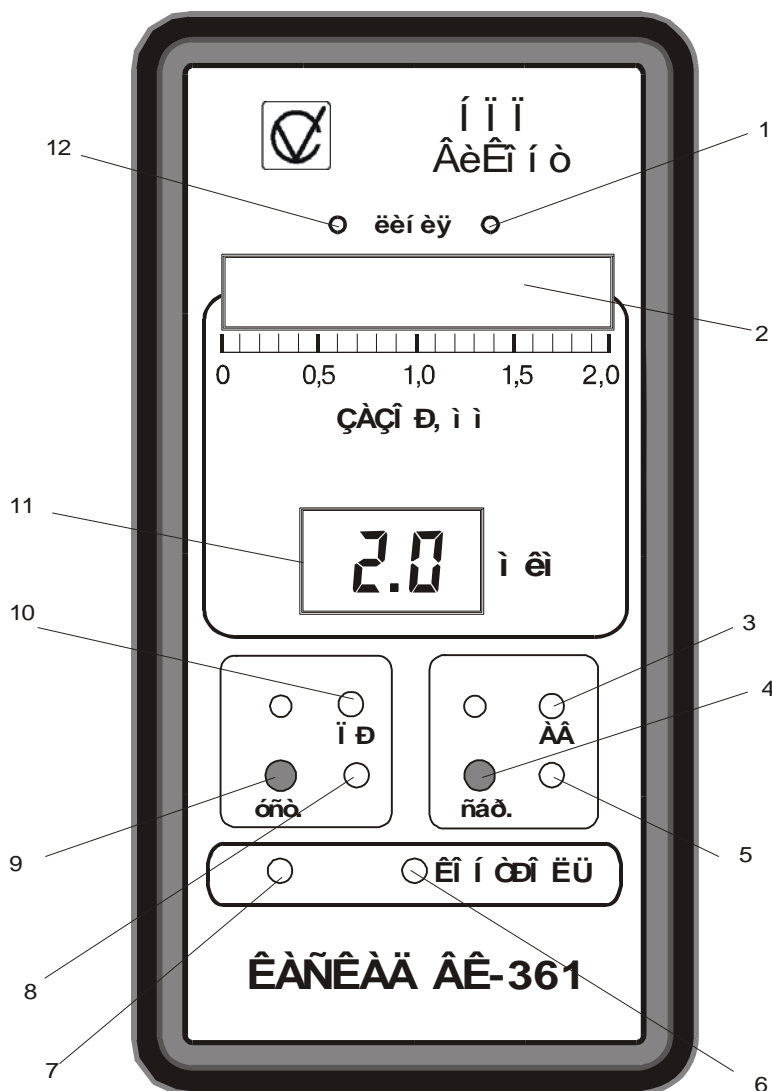


Рис. 3.

- 1 - зеленый светодиод, горит при исправной линии связи;
- 2 - аналого-дискретный линейный индикатор зазора;
- 3 - красный светодиод, мигает при превышении аварийной уставки. Горит равномерно, если ранее было превышение аварийной уставки;
- 4 - кнопка аварийной уставки. При нажатии происходит гашение светодиода, если ранее аварийная уставка была превышена, и уровень аварийной уставки показывается на индикаторах;
- 5 - регулятор уровня аварийной уставки;
- 6 - регулятор уровня контрольного сигнала;
- 7 - кнопка включения контрольного сигнала, при нажатии контрольный сигнал суммируется с полезным сигналом;
- 8 - регулятор уровня предварительной уставки;
- 9 - кнопка предварительной уставки. При нажатии предварительная уставка показывается на индикаторах;
- 10 - желтый светодиод мигает при превышении предварительной уставки;
- 11 - цифровой индикатор размаха виброперемещения;
- 12 - красный светодиод ярко горит при обрыве или коротком замыкании линии связи между ВК-361 и ВК-316.

Внешний вид задней панели блока и назначение разъемов приведено на Рис. 5.

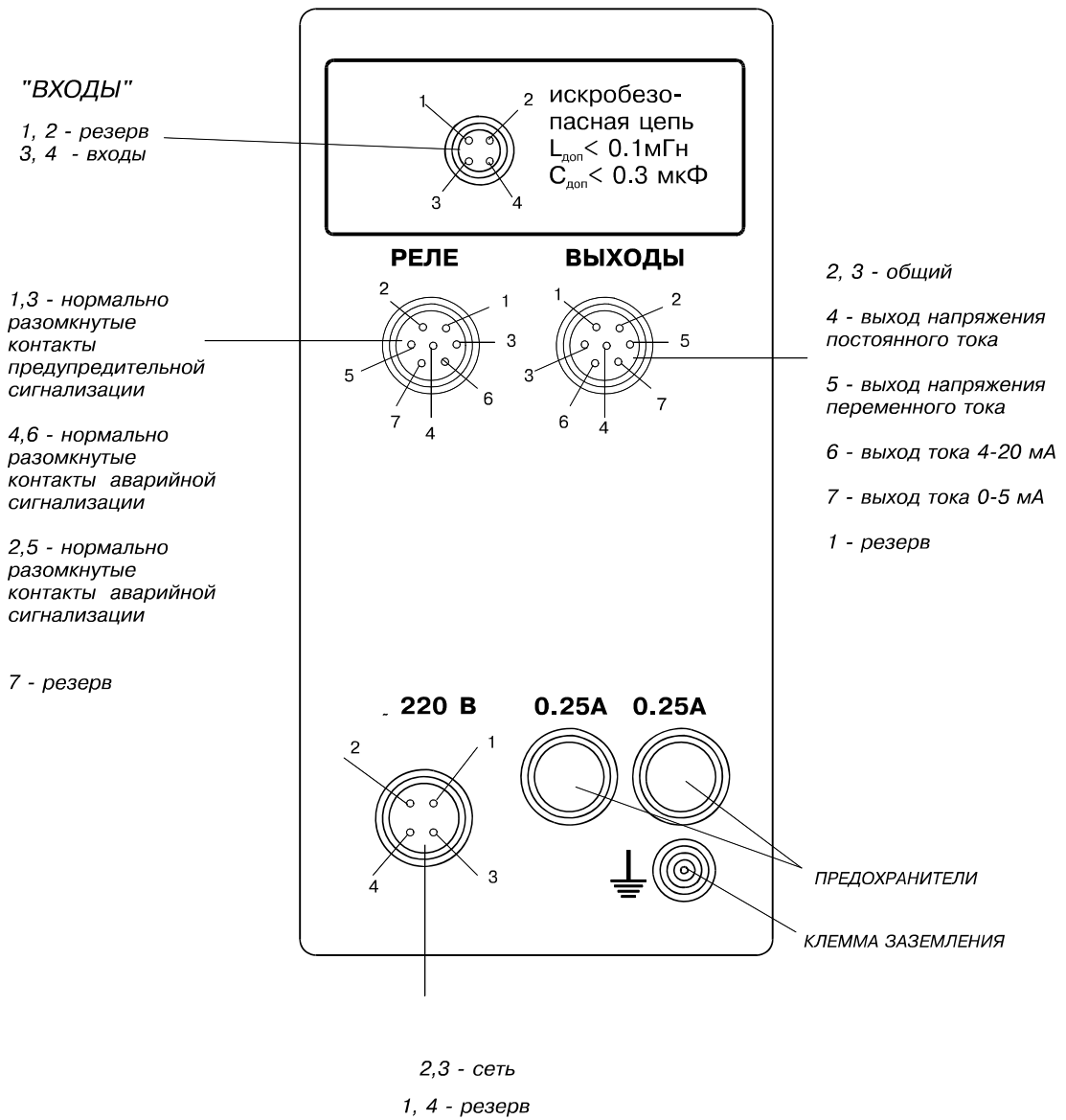


Рис. 4.

3.5. Разметка под установку

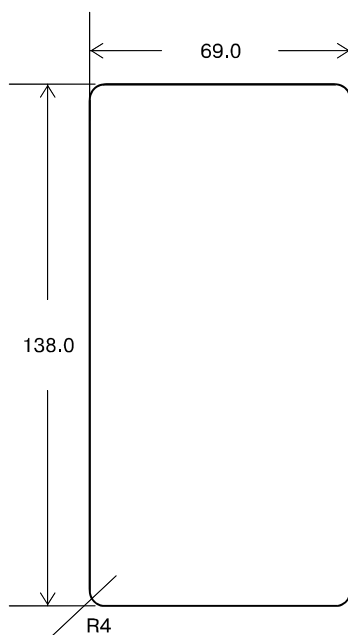


Рис. 5. Разметка под установку блока ВК-361 в щите.

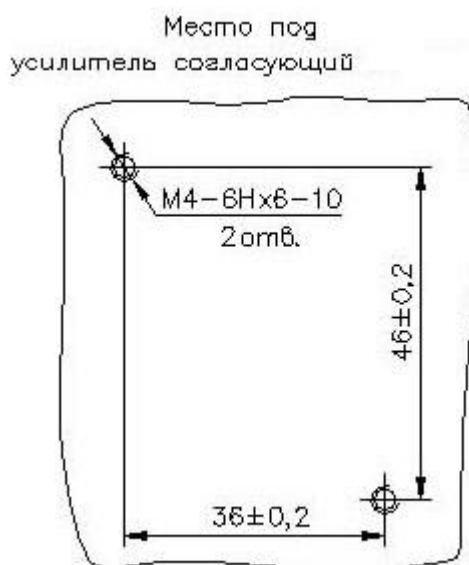


Рис. 6 Разметка под установку согласующего усилителя ВК-316.

3.6. Обеспечение взрывозащищенности.

Искробезопасность входных/выходных электрических цепей вторичных блоков достигается за счет ограничения тока и напряжения в линии питания и снятия полезного сигнала с вибропреобразователей до искробезопасных значений с помощью пассивного искрозащитного барьера. Во всех вторичных блоках применяется идентичные по схемотехнике и конструкции искрозащитные барьеры.

4. СХЕМА СОЕДИНЕНИЯ И ЗАЗЕМЛЕНИЯ БЛОКОВ

На Рис. 7 приведена схема соединения и заземления блоков ВК-316 и ВК-361.

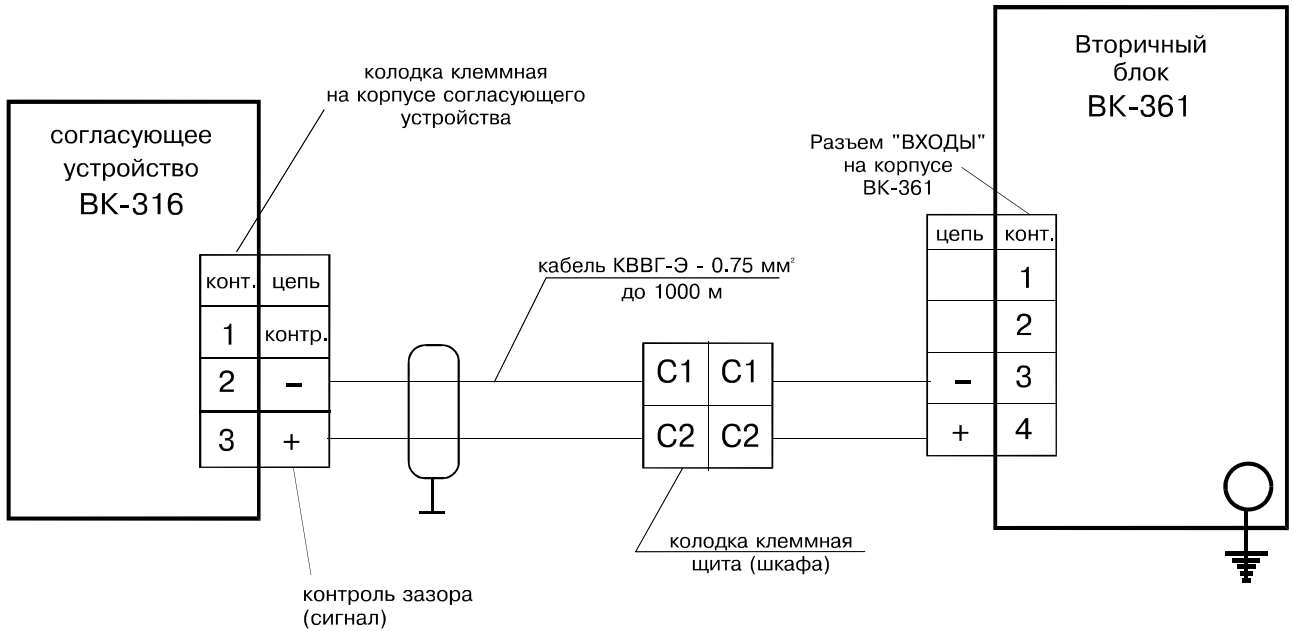


Рис. 7 Схема соединения и заземления блоков ВК-316 и ВК-361

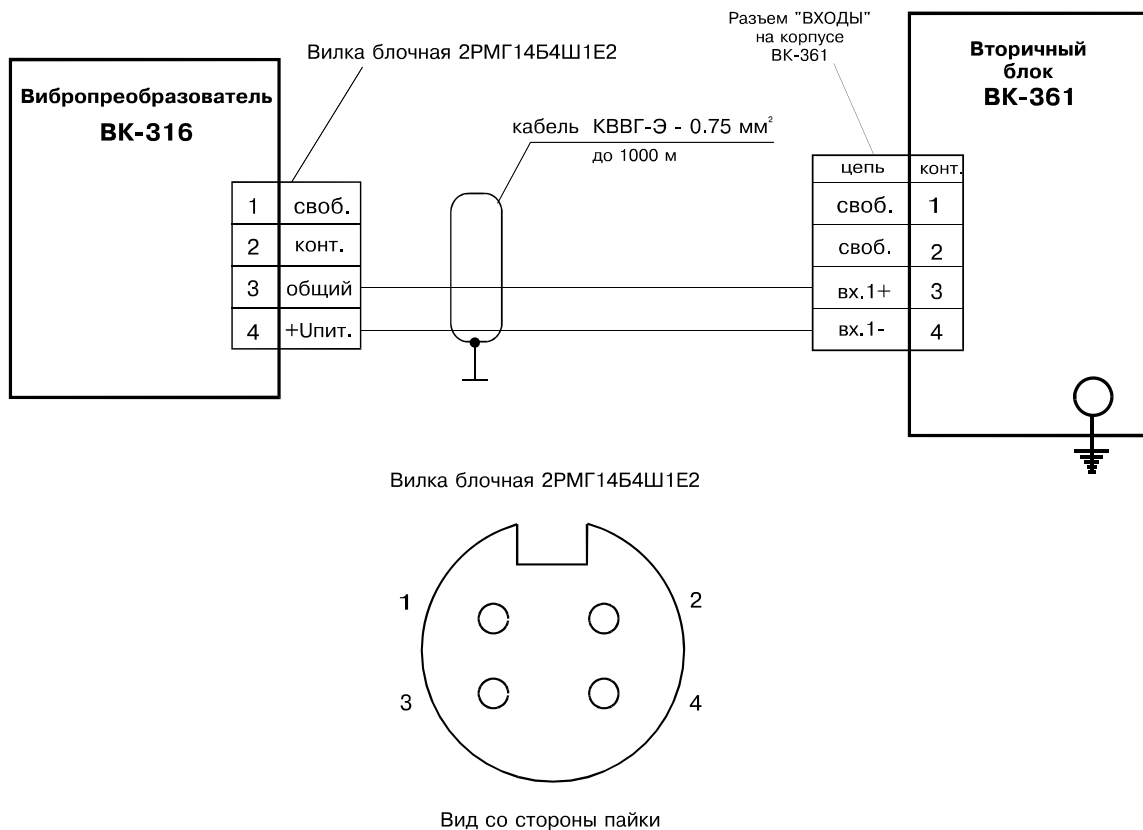


Рис. 8 Схема соединения и заземления блоков ВК-316.01 и ВК-361

5. ИНСТРУКЦИЯ ПО ЭКСПЛУАТАЦИИ

5.1. Общие указания

Распакуйте аппаратуру.

Проведите внешний осмотр аппаратуры. Проверьте комплектность поставки по паспорту. Убедитесь в отсутствии механических повреждений.

В зимнее время года выдержите блоки перед включением не менее 24 часов при комнатной температуре (в нормальных условиях).

5.2. Меры безопасности

К обслуживанию аппаратуры “КАСКАД” (комплект ВК-306) допускается персонал, прошедший инструктаж по технике безопасности при работе с оборудованием до 1000 В и изучивший настоящее Руководство по эксплуатации.

Питание комплекта осуществляется двухпроводным кабелем питания от сети 220 В.

Комплект в рабочем состоянии должен быть надежно заземлен. Заземление блока ВК-361 осуществляется через соответствующую клемму на задней панели проводом сечением не менее 1 мм².

Перед подключением к сети проверьте надежность заземления и исправность кабеля питания.

Не допускайте размещения кабелей в непосредственной близости от вращающихся частей агрегатов и от объектов с температурой выше 120°C!

5.3. Порядок установки

- Наметить место установки вибропреобразователя на объекте измерения. Место установки вибропреобразователя определяется рабочей документацией на агрегат, ведомственными нормативными документами или специальным проектом.
- Закрепить согласующее устройство на стационарной поверхности (стена, ограждения и т.п.). Разметка под установку приведена на *Рис. 6 б*) в разделе 3.
- При монтаже кабели, соединяющий вибропреобразователь с согласующим устройством и согласующее устройство со вторичным блоком, нужно надежно закрепить по всей длине. Рекомендуемый шаг закрепления - 0.5 м.
- Установить вторичный блок в щите. Разметка под установку приведена на *Рис. 6 а*) в разделе 3.
- Провести заземление блоков согласно п. 5.2.

Провести соединение блоков по схеме соединения, приведенной на *Рис. 7* в разделе 4. Кабель для каждого выхода вибропреобразователя должен иметь две жилы, заключенные в экран.

- К цепям предупредительной и аварийной сигнализации подключить внешние устройства, которые будут срабатывать при превышении предупредительного и/или аварийного уровней вибрации (звуковая и/или световая сигнализация, система защиты и др.), а к токовому выходу - регистрирующий прибор (самописец, регистратор, система телемеханики и др.).

Прокладка кабелей и установка аппаратуры может выполняться эксплуатирующей и/или монтажной организацией.

При монтаже следует использовать только разъемы, входящие в комплект поставки. Использование других разъемов недопустимо.

Любая попытка вскрытия корпусов вибропреобразователя, согласующего устройства и/или вторичного блока влечет за собой прекращение действия гарантийных обязательств.

- Подключить вторичный блок к сети переменного тока 220 В, 50 Гц.
- Установить номинальный воздушный зазор.

Для установки номинального воздушного зазора необходимо:

1. Приближая и удаляя рабочий торец вибропреобразователя ВК-316 относительно контролируемой поверхности, установить зазор 1.5 ± 0.2 мм (аналоговый индикатор 2 *Рис. 4*). Это положение торца датчика считается исходным, а величина зазора номинальной. Следует законтрить все крепления.
2. Проверить биения контрольной поверхности вала. Для этого часовым индикатором измерить биение контролируемой поверхности вращающегося вала и сравнить его с показаниями на вторичном блоке. Приведенная погрешность не должна превышать 0.02 мм.

5.4. Подготовка к работе

- Смонтировать систему как описано в п. 5.3.
- Подключить аппаратуру соответствующим кабелем к сети 220 В.

При этом на передней панели вторичного блока загорится зеленый светодиод *1* (см. *Рис. 4*), а на цифровом индикаторе *11* высветится текущее значение вибрации в точке измерения.

При разрыве или коротком замыкании линии связи зеленый индикатор *1* должен погаснуть, а красный светодиод *12* - ярко загореться. При этом блокируется срабатывание предупредительного и аварийного реле.

Проверку этих состояний можно осуществить, отсоединив или закоротив кабель связи между блоками ВК-316 и ВК-361.

- Установить значения уставок в соответствии с требованиями правил технической эксплуатации агрегата, контролируемого аппаратурой «КАСКАД», если эти уровни отличаются от установленных на предприятии-изготовителе.

ООО «ВиКонт» выпускает блоки со следующими значениями уставок:

для предупредительной уставки: 60 мкм

для аварийной уставки: 120 мкм.

ВНИМАНИЕ!

Значения уставок должны быть согласованы с заводом-изготовителем оборудования, на котором будет установлена аппаратура «КАСКАД».

Уровни уставок регулируются следующим образом:

1. Нажмите на кнопку *9* на передней панели вторичного блока (см. *Рис. 4*). При этом на индикаторах будет показано текущее значение предупредительной уставки. Удерживая кнопку *9* в нажатом положении, вставьте отвертку в отверстие *8*, под которым расположен регулятор. Вращайте отверткой, не отпуская кнопку *9* и наблюдая за показаниями индикатора *11*. Прекратите вращение, как только на индикаторе высветится требуемое значение предупредительной уставки.
 2. Нажмите на кнопку *4* на передней панели вторичного блока (см. *Рис. 4*). При этом на индикаторах будет показано текущее значение аварийной уставки. Удерживая кнопку *4* в нажатом положении, вставьте отвертку в отверстие *5*, под которым расположен регулятор. Вращайте отверткой, не отпуская кнопку *4* и наблюдая за показаниями индикатора *11*. Прекратите вращение, как только увидите на индикаторе требуемое значение аварийной уставки.
- Проведите контроль срабатывания предупредительного и аварийного реле:

1. С помощью штыря $\varnothing 2$ мм через отверстие 7 нажмите на кнопку, расположенную под этим отверстием (Рис. 4). Удерживая кнопку 7 в нажатом состоянии, медленно поверните регулятор 6 с помощью отвертки. Установите контрольное значение вибрации, наблюдая за показаниями индикатора 11 при повороте отвертки.

Если установленное значение вибрации превышает предупредительную уставку, но не превышает аварийную, то с задержкой около 5 секунд контакты цепи предупредительной сигнализации замкнутся, а желтый светодиод 10 замигает.

Если установленное значение вибрации превышает аварийную уставку, то с задержкой около 5 секунд контакты цепи аварийной сигнализации замкнутся, а красный светодиод 3 замигает (Рис. 4).

2. Отпустите кнопку контроля 7 - первоначальное состояние индикатора восстановится через 1-2 секунды. При этом если устанавливаемое контрольное значение вибрации превышало значение аварийной уставки, останется гореть красный светодиод 3 стабильным светом, сигнализируя о том, что произошло срабатывание аварийной сигнализации.

3. Нажмите на кнопку 4, чтобы погасить красный светодиод 3.

5.5. Возможные неисправности и способы их устранения

Аппаратура “КАСКАД” предназначена для непрерывной работы в промышленных условиях и, как правило, не требует специального обслуживания.

Ремонт аппаратуры “КАСКАД” может выполняться только специалистами ООО “ВиКонт” или сертифицированными фирмами-представителями.

Перечень возможных неисправностей и способы их устранения приведены ниже, в Табл. 1.

Таблица 1

Наименование неисправности	Вероятная причина	Способ устранения
Аппаратура подключена к сети, преобразователь установлен на работающем оборудовании, а показания индикаторов близки к 0.	1. Зазор мал. 2. Неисправна линия связи. При этом должен гореть индикатор 12 (Рис. 4).	1. Увеличить зазор между торцом преобразователя и объектом. 2. Проверить линию связи и устранить неисправность.
Индикатор показывает предельные значения зазора	Зазор велик	Уменьшить зазор между торцом преобразователя и объектом.
Аппаратура подключена к сети, цифровой индикатор ничего не показывает, аналоговый - показывает 0.	Выход из строя одного из предохранителей.	Проверить и заменить неисправный предохранитель.

5.6. Техническое обслуживание

Аппаратура “КАСКАД” не требует специального технического обслуживания. Поэтому после первоначальной установки и проверки аппаратуры, мероприятия по техническому обслуживанию сводятся к периодической проверке креплений вибропреобразователей на контролируемом агрегате и к наблюдению за исправностью соединительных кабелей. Не следует также забывать о надежном креплении кабелей (см. п. 5.3).

6. ПОВЕРКА АППАРАТУРЫ

6.1. Методика поверки

В настоящем разделе изложена методика первичной и периодической поверок аппаратуры ВК-306.

Периодическая поверка производится при эксплуатации аппаратуры не реже одного раза в год. Первичная поверка производится при выпуске из производства, а также после текущего или капитального ремонта. Поверка виброизмерительного канала ВК-316 и вторичного блока ВК-361 производится совместно.

6.2. Операции поверки.

При проведении поверки виброизмерительного канала относительной вибрации должны быть выполнены операции и применены средства поверки с характеристиками, указанными в таблице 1.

№ п/п	Наименование операции	Номер пункта МП	Наименование средств поверки и их нормативно-технические характеристики	Обязательность проведения операции при поверке	
				первич.	период.
1.	Внешний осмотр	5.1	-	да	да
2.	Проверка электрического сопротивления изоляции	5.2	Тераомметр по ГОСТ 23706-79	да	нет
3.	Опробование	5.3	Поверочная виброустановка в соответствии с МИ 2070-90;	да	да
4.	Определение нелинейности амплитудной характеристики в диапазоне измерений виброперемещений на базовой частоте	5.4.1	электронный вольтметр типа В7-27А	да	да
5.	Определение действительного коэффициента преобразования на базовой частоте (45 Гц)	5.4.1	Измерительное приспособление (скоба) с микрометрической головкой	да	нет
6.	Определение отклонения действительного коэффициента преобразования от номинального значения	5.4.1		да	нет
7.	Определение относительной погрешности срабатывания предупредительной и аварийной сигнализации на заданном уровне	5.4.3		да	да
8.	Определение неравномерности амплитудно-частотной характеристики в рабочем диапазоне частот	5.4.2		да	да

Примечание: допускается применять другие средства поверки, удовлетворяющие по метрологическим характеристикам требованиям настоящей методики. Поверочные установки и средства измерений (СИ), применяемые при поверке должны иметь действительные свидетельства о поверке.

6.3. Требования к квалификации поверителей.

1.2.1. К поверке допускают лиц, аттестованных в качестве поверителей и изучивших эксплуатационную документацию (ЭД) наверяемые средства и настоящую методику.

6.4. Требования безопасности.

При проведении поверки должны быть соблюдены следующие требования безопасности:

- средства поверки и поверяемые СИ, а также вспомогательное оборудование должны иметь защитное заземление;
- поверители должны пользоваться средствами индивидуальной защиты от шума (наушниками), которые снижают уровень шума не менее чем на 20 дБ (ГОСТ 12.1.003-83);
- для проведения работ при необходимости должно быть выделено специальное помещение со звукоизоляцией, которое снижает уровень шума до допускаемых пределов.

6.5. Условия поверки и подготовка к ней.

6.5.1. При проведении поверки должны быть соблюдены следующие условия:

- температура окружающего воздуха, °С _____ 20^{+5}_{-2}
- относительная влажность, % _____ 60 ± 20
- атмосферное давление, кПа _____ 101 ± 4
- отклонение напряжения питания от номинального значения, %, не более _____ ± 10
- частота переменного тока сети питания, Гц _____ $50 \pm 0,5$
- уровень звукового давления не более, дБ _____ 60
- марка металла контрольного образца, установленного на поверочном стенде должна быть идентична с маркой металла контролируемого оборудования. Минимальный линейный размер контрольного образца должен быть не менее чем в три раза больше диаметра торца вибропреобразователя (вибродатчика). Чистота поверхности не хуже Ra 2,5. Непараллельность поверхностей контрольного образца должна быть не более 0,01 мм.

6.5.2. Подготовка к поверке эталонных, поверяемых и вспомогательных средств, а также крепление (установка) эталонных и поверяемых вибродатчиков на поверочной виброустановке (имитаторе виброперемещения) должны соответствовать требованиям ЭД на них.

6.6. Проведение поверки.

6.6.1. Внешний осмотр.

При внешнем осмотре должно быть установлено соответствие аппаратуры следующим требованиям:

- отсутствие механических повреждений корпуса, соединительных кабелей и соединителей;
- наличие контрольных пломб, соответствие комплектности и маркировки требованиям, установленным в ЭД;
- отсутствие видимых дефектов резьбовых соединений.

В случае несоответствия аппаратуры хотя бы одному из вышеуказанных требований их признают непригодными к применению, поверку не проводят и выдают извещение о непригодности с указанием причин.

6.6.2. Проверка электрического сопротивления изоляции.

6.6.1. Проверка электрического сопротивления изоляции вторичного блока.

Электрическое сопротивление изоляции вторичного блока измеряется между контактами кабеля сетевого питания, соединенными вместе, и корпусом вторичного блока с помощью тераомметр при напряжении 500 В.

Сопротивление изоляции должно быть не менее 20 МОм.

6.6.2 Проверка электрического сопротивления вибродатчика и согласующего устройства.

Электрическое сопротивление изоляции вибродатчика и согласующего устройства измеряется между выводами кабеля, соединенными вместе, и корпусом с помощью тераомметр при напряжении 500 В.

Сопротивление изоляции должно быть не менее 20 МОм.

6.6.3. Опробование.

При опробовании поверяемого аппарата необходимо провести следующие операции.

6.6.1. Установить на вибростол поверочной виброустановки эталонный вибродатчик и контрольный образец (имитатор объекта контроля, далее пластина).

Пластина может быть установлена на эталонный вибродатчик или на стол виброустановки (при встроенном эталонном датчике) с помощью переходника или без него. Вибропреобразователь поверяемой аппаратуры закрепляется на кронштейне (скобе) в рабочем положении на расстоянии $1,5 \pm 0,03$ мм от пластины (начальное смещение, величина уточняется в соответствии с ЭД на конкретный поверяемый прибор). Крепление поверяемого вибропреобразователя должно обеспечивать его надежную виброизоляцию.

6.6.2. Подключить испытуемое и контрольно-измерительное оборудование согласно блок-схемы измерений, приведенной на рис. 8.

6.6.3. Включить и выдержать приборы в рабочем состоянии не менее чем в течении 45 мин. Плавно увеличивая напряжение на выходе генератора контролировать уровень сигнала на выходе аппаратуры. Синхронное увеличение выходного сигнала служит критерием исправности аппаратуры.

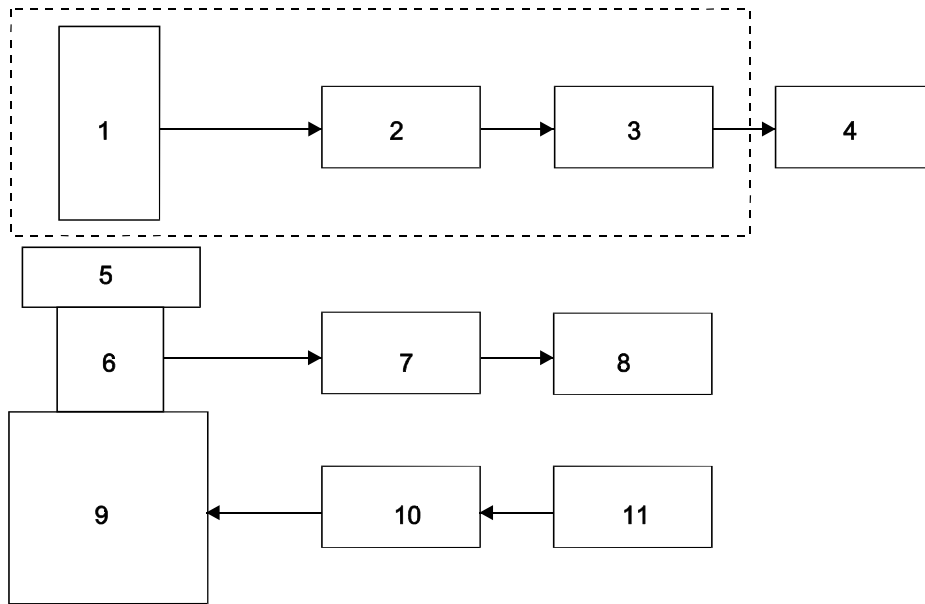


рис.8

1 – катушка вибропреобразователя; 2 – согласующее устройство вибропреобразователя; 3 – вторичный блок поверяемой аппаратуры; 4 – электронный вольтметр (амперметр); 5 – стальная пластина; 6 – эталонный вибродатчик; 7 – согласующий усилитель; 8 – электронный вольтметр; 9 – вибратор; 10 – усилитель мощности; 11 – низкочастотный генератор

6.6.4. Проверка значения начального тока.

Измерить значение выходного тока при отсутствии вибрации (начальный ток) на токовых выходах вторичного блока.

Значение начального тока должно быть равным $4,0 \pm 0,1$ мА, для унифицированного токового выхода "4-20 мА" и не должно превышать 0,01 мА для токового выхода "0-5 мА". При невыполнении данного требования аппаратура к дальнейшей поверке не допускается и возвращается изготовителю для ремонта и настройки.

6.7. Определение метрологических характеристик.

6.7.1. Определение нелинейности амплитудной характеристики аппаратуры, действительного коэффициента преобразования и его отклонения от номинального значения.

Нелинейность амплитудной характеристики (АХ) аппаратуры определяют на базовой частоте 45 Гц не менее чем при пяти значениях размаха виброперемещения, равномерно распределенных по диапазону измерений, включая предельные значения. Рекомендуется проводить измерения при следующих значениях размаха виброперемещения: 5, 250, 500, 750, 1000 мкм. При необходимости количество контрольных точек (измерений) может быть увеличено.

Собирают схему измерений, приведенную на рис. 8.

Включают и прогревают приборы. Устанавливают частоту вибрации равную 45 Гц. Воспроизводят указанные значения виброперемещения и измеряют напряжение и ток на выходе аппаратуры.

Расчет значений коэффициентов преобразования осуществляется по формулам:

- для токового выхода (0÷5 мА):

$$K_{np.1i} = \frac{I_{вых.i}}{S_{0i}}, \quad (\text{мА/мкМ}) \quad (1)$$

- для токового выхода (4÷20 мА)

$$K_{np.2i} = \frac{I_{вых.i} - I_0}{S_{0i}}, \quad (\text{мА/мкМ}) \quad (2)$$

где: I_0 - начальный выходной ток.

- для выхода переменного напряжения (0÷3 В)

$$K_{np.3i} = \frac{U_{вых.i}}{S_{0i}}, \quad (\text{В/мкМ}) \quad (3)$$

(Значения величин – напряжения измеряется в СКЗ а виброперемещения в размахе.)

где: K_{np1i} , K_{np2i} , K_{np3i} - значение коэффициента преобразования при i -ом значении виброперемещения для токовых выходов "0-5 мА", "4-20 мА" и выходу по напряжению, соответственно;

S_{0i} – значение размаха виброперемещения, воспроизводимое поверочной виброустановкой для i -ой контрольной точки, [мкМ];

$I_{выхi}$, $U_{выхi}$ – величина выходного тока, напряжения в i -ой контрольной точки, соответственно, [мА, В].

Нелинейность АХ (δa_i) для i -ой контрольной точки для каждого выхода аппаратуры определяют по формуле:

$$\delta a_i = \frac{K_{np1(2,3)i} - \bar{K}_{np1(2,3)}}{\bar{K}_{np1(2,3)}} \cdot 100, (\%)$$

где: $K_{np1(2,3)i}$ – значение коэффициентов преобразования при i -ом значении виброперемещения для выходов по току "4-20 мА", "0-5 мА" и выходу по напряжению, соответственно;

$$\bar{K}_{np1(2,3)} = \frac{\sum_{i=1}^n K_{np1(2,3)i}}{n} - \text{среднее арифметическое значение коэффициентов преобразования соответствующих выходов аппаратуры;}$$

где: n – число контрольных точек i .

Значение максимальной нелинейности АХ аппаратуры не должно превышать значения, указанного в ЭД.

При невыполнении данного требования аппаратура к дальнейшей поверке не допускается и возвращается изготовителю для ремонта и настройки.

За действительное значение коэффициента преобразования принимают значение $\bar{K}_{np1(2,3)}$ соответствующего выхода аппаратуры.

Относительное отклонение действительного коэффициента преобразования для каждого выхода определяют по формуле:

$$\Delta K_{np1(2,3)} = \frac{\bar{K}_{np1(2,3)} - K_{ном1(2,3)}}{K_{ном1(2,3)}} \cdot 100, (\%)$$

где: $K_{ном}$ – номинальное значение коэффициента преобразования для соответствующего выхода.

Действительное значение коэффициента преобразования должно соответствовать значению, указанному в ЭД.

При невыполнении данного требования аппаратура к дальнейшей поверке не допускается и возвращается изготовителю для ремонта и настройки.

6.7.2. Определение неравномерности АЧХ.

Неравномерность АЧХ аппаратуры определяется прямым способом в рабочем диапазоне частот при постоянном значении виброперемещения на фиксированных частотах.

Измерения производятся в не менее чем 7 частотных точках включая граничные точки рабочего диапазона и базовые частоты. Рекомендуемые значения частот для проведения измерений – 10, 45, 80, 160, 320, 640, 1000 Гц. При необходимости количество контрольных точек (измерений) может быть увеличено.

Значение виброперемещения, при котором определяют неравномерность АЧХ, должна поддерживаться на уровне 0,3 верхнего предела диапазона измерения. Конкретное значение задаваемого виброперемещения зависит от используемой виброустановки. На высоких частотах, очевидно, потребуется проводить измерения при более низких значениях виброперемещения чем на низких.

Собирать схему измерений, приведенную на рис. 8.

Включить и прогреть приборы.

Воспроизводят колебания с заданными значениями виброперемещения во всех контрольных точках, измеряя на каждой контролируемой частоте значения напряжения и токов на выходе аппаратуры.

Для каждой контрольной точки рассчитывают коэффициент преобразования по формулам (1), (2), (3) для соответствующего выхода

Неравномерность АЧХ каждого выхода аппаратуры (γ) в процентах определяют по формул:

$$\gamma = \frac{K_{np.1(2,3)} - K_{np.1(2,3)баз.}}{K_{np.1(2,3)баз.}} \cdot 100, (\%)$$

где: $K_{np1(2,3)}$ - значение коэффициента преобразования для токовых выходов "0-5 мА", "4-20 мА" и выходу по напряжению, соответственно;

$K_{np1(2,3)баз.}$ - значение коэффициента преобразования для токовых выходов "0-5 мА", "4-20 мА" и выходу по напряжению на базовой частоте, соответственно;

За базовую частоту принимается частота равная 45 Гц.

Значение неравномерности АЧХ каждого выхода аппаратуры должно соответствовать указанному в ЭД.

При невыполнении данного требования аппаратура к дальнейшей поверке не допускается и возвращается изготовителю для ремонта и настройки.

6.7.3. Определение относительной погрешности и времени задержки срабатывания предупредительной и аварийной сигнализации на заданном уровне.

Собирают схему измерений, приведенную на рис. 8. К нормально разомкнутым контактам релейных выходов предупредительной и аварийной сигнализации вторичного блока подключают омметры (мультиметры в режиме омметра). На поверочной виброустановке на базовой частоте задают значение виброперемещения близкое, но несколько меньшее, чем значение уставок предупредительной сигнализации, а затем плавно увеличивая значение виброперемещения на виброустановке фиксируют момент срабатывания предупредительной сигнализации (замыкание контактов реле) с учетом времени задержки.

Аналогичным образом поступают с проверкой уставки аварийной сигнализации.

Погрешность срабатывания определяют по формулам:

$$\delta_{np} = \frac{S_i - S_{np}}{S_{np}} \cdot 100, (\%)$$

$$\delta_{ав} = \frac{S_i - S_{ав}}{S_{ав}} \cdot 100, (\%)$$

где: S_i – значение виброперемещения, воспроизведенное на виброустановке, при котором произошло замыкание контактов реле предупредительной или аварийной сигнализации, мкм;

$S_{пр}$, $S_{ав}$ – значения уровней виброперемещений, установленные для предупредительной и аварийной сигнализации, мкм.

Относительная погрешность срабатывания предупредительной и аварийной сигнализации должна соответствовать значениям, указанным в ЭД.

При невыполнении данного требования аппаратура к дальнейшей поверке не допускается и возвращается изготовителю для ремонта и настройки.

Расчет значения времени задержки срабатывания предупредительной (аварийной) сигнализации осуществляется по формуле:

$$t_{зад.} = t_2 - t_1 \text{ (с.)}$$

где: t_1 – текущий момент времени, когда на виброустановке воспроизведено значение размаха виброперемещения, равное или на $1 \div 2$ % превышающее значение предупредительной (аварийной) уставки;

t_2 – текущий момент времени срабатывания сигнализации

Момент времени срабатывания предупредительной (аварийной) сигнализации определяется по включению индикатора предупредительной (аварийной) сигнализации.

Время задержки срабатывания предупредительной (аварийной) сигнализации должно соответствовать значению, указанному в ЭД.

При невыполнении данного требования аппаратура к дальнейшей поверке не допускается и возвращается изготовителю для ремонта и настройки.

6.8. Оформление результатов поверки.

Результаты поверки признаются положительными, если все измеренные и рассчитанные параметры прибора соответствуют требованиям ЭД.

Положительные результаты поверки оформляются отметкой в формуляре или выдается свидетельство о поверке по форме, установленной ПР 50.2.006-94.

При отрицательных результатах поверки на прибор выдается извещение о непригодности с указанием причин и прибор к применению не допускается.

7. ГАРАНТИИ И МЕРЫ ПРЕДОСТОРОЖНОСТИ

Несмотря на простое управление, не следует начинать работу с системой “КАСКАД”, не ознакомившись предварительно с “Руководством по эксплуатации”.

Система разработана и исполнена специально для непрерывной работы в условиях закрытых промышленных помещений. Использование системы или отдельных ее блоков на открытом воздухе требует специального исполнения.

Использовать разъемы блоков можно только по назначению, в точном соответствии с настоящим Руководством по эксплуатации.

Не допускайте прямого попадания воды и грязи в разъемы приборов.

Любая несанкционированная попытка вскрытия блоков системы “КАСКАД” вне предприятия-изготовителя, а также нарушение правил эксплуатации влекут за собой прекращение гарантийных обязательств!

При возникновении нештатной ситуации в работе системы, просим обращаться на предприятие-изготовитель:

тел./факс (495) 955-2786

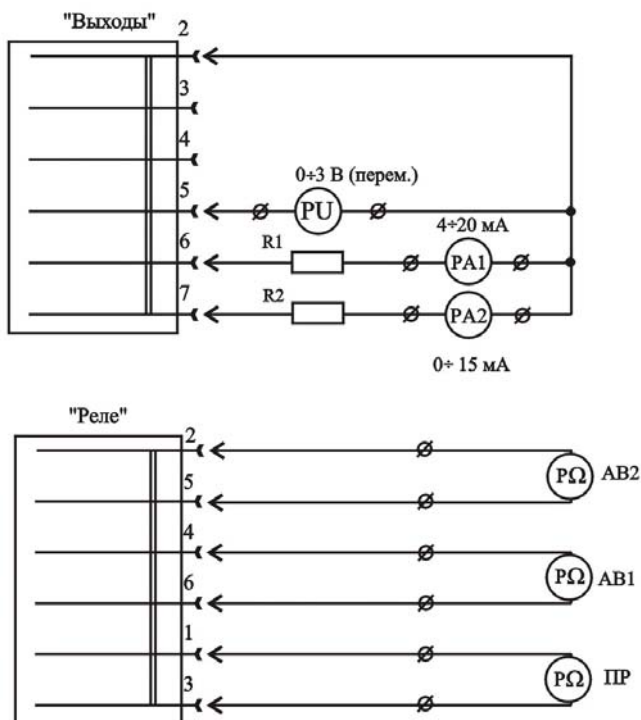
адрес для переписки: 115191, Москва, а/я 65.

адрес электронной почты: vicont@aha.ru

**ГАРАНТИЙНЫЙ СРОК ЭКСПЛУАТАЦИИ -
12 МЕСЯЦЕВ**

ГАРАНТИЙНЫЙ СРОК ХРАНЕНИЯ – 6 МЕСЯЦЕВ.

Схема подключения средств измерений к выходам ВК-361.



PU - вольтметр для измерения напряжения $0 \div 3$ В (перем.) (В7-27А или 2426 фирмы "Брюль и Кьер" - в зависимости от частот сигнала);

PA1 - амперметр для измерения тока $4 \div 20$ мА (пост.)

PA2 - амперметр для измерения тока $0 \div 15$ мА (пост.)

R1, R2 - резисторы $250 \text{ Ом} \pm 0,1 \%$

мультиметр MV63 или аналогичный прибор

PΩ - мультиметр MV63 или аналогичный в режиме омметра

Рекомендуемая форма протокола поверки.

ПОТОКОЛ ПОВЕРКИ № _____

аппаратуры измерения параметров относительной вибрации

От « _____ » _____ 200__ г.

Амплитудная характеристика.

Fбаз= _____, Гц

Преобразователь ВК-316 зав. № _____		Вторичный блок ВК-361 зав. № _____						$\overline{K}_{i\theta} = \frac{1}{n} \sum_1^n K_{i\theta}$	$\delta a_{max}, \%$
S _{0i} , мкМ	Рекоменд.		5	250	500	750	1000		
	Фактич.								
Выход по пост. току (0÷5) мА	I _{вых.i} , мА								
	K _{пр.1i} , мА/мкМ								
	δa _{1i} , %								
Выход по пост. току (4÷20) мА	I _{вых.i} , мА								
	K _{пр.2i} , мА/мкМ								
	δa _{2i} , %								
Выход по переменному напряжению (0÷3) В	I _{вых.i} , мА								
	K _{пр.3i} , мА/мкМ								
	δa _{3i} , %								
Уставки	ПР, мкМ					-		Сопротивление изоляции между закороченными сетевыми выводами и зажимами защитного заземления вторичного блока: _____	
	АВ, мкМ					-			
	tзад., с								
	δуст., %								

Амплитудно-частотная характеристика.

Вибропреобразователь ВК-316 зав. № _____		Вторичный блок ВК-361 зав. № _____						
F0i, Гц								
S0i, мкм	Рекоменд.							
	Фактич.							
Выход по постоянному току (0÷5) мА	Iвых.i, мА							
	Kпр.1i, мА/мкм							
	Δa1i,%							
Выход по постоянному току (4÷20) мА	Iвых.i, мА							
	Kпр.2i, мА/мкм							
	Δa2i,%							
Выход по переменно- му напряже- нию (0÷3) В	Uвых.i, В							
	Kпр.3i, В/мкм							
	Δa3i,%							

ПОВЕРИТЕЛЬ: _____

(Ф.И.О.)