



ООО "ВиКонт"



гос. реестр 56322-14

**ПРИБОРЫ ДЛЯ ИЗМЕРЕНИЯ  
ЛИНЕЙНЫХ ПЕРЕМЕЩЕНИЙ ВК-306**

**ПРИБОР ИЗМЕРЕНИЯ  
ОТНОСИТЕЛЬНЫХ ТЕПЛОВЫХ РАСШИРЕНИЙ  
ВК-306ТРД**

**Руководство по эксплуатации**

(ВК306ТРД.02-18 РЭ)

**МОСКВА**

**СОДЕРЖАНИЕ**

1.ВВЕДЕНИЕ .....	3
2.ПРЕОБРАЗОВАТЕЛЬ ВК-316ТР .....	4
2.1. Назначение .....	4
2.2. Структурная схема .....	4
2.3. Технические характеристики преобразователя ВК-316ТР. ....	5
3.ВТОРИЧНЫЙ БЛОК ВК-361ТРД .....	6
3.1. Назначение. ....	6
3.2. Структурная схема вторичного блока. ....	6
3.3. Технические характеристики вторичного блока ВК-361ТРД.....	7
3.4. Управление и разъемы.....	8
4.ИСПОЛЬЗОВАНИЕ ПО НАЗНАЧЕНИЮ. ....	10
4.1. Общие указания.....	10
4.2. Меры безопасности .....	10
4.3. Порядок установки.....	10
4.4. Подготовка к работе.....	11
4.5. Работа вторичного блока. ....	11
4.6. Ввод и корректировка значений уставок .....	12
4.7. Проверка срабатывания реле.....	12
4.8. Разметка под установку .....	13
4.9. Схемы размещения, соединения и заземления блоков.....	14
4.10. Возможные неисправности и способы их устранения. ....	16
5.ТЕХНИЧЕСКОЕ ОБСЛУЖИВАНИЕ.....	16
6.ПРАВИЛА ХРАНЕНИЯ.....	16
7.ТРАНСПОРТИРОВАНИЕ. ....	16
8.ГАРАНТИИ И МЕРЫ ПРЕДОСТОРОЖНОСТИ .....	17

*Предприятие-изготовитель оставляет за собой право вносить в конструкцию вибропреобразователей непринципиальные изменения и усовершенствования, не ухудшающие его характеристики, без отражения их в данном руководстве по эксплуатации.*

## 1. ВВЕДЕНИЕ

Настоящее “Руководство по эксплуатации” распространяется на прибор измерения относительных тепловых расширений ВК-306ТРД в составе преобразователя ВК-316ТР, соединенного с вторичным блоком ВК-361ТРД кабельной линией связи.

Прибор измерения относительного теплового расширения ВК-306ТРД предназначена для непрерывного контроля состояния промышленного оборудования. Может быть использована в системах мониторинга и диагностики турбоагрегатов электростанций, оборудования нефтеперерабатывающих и газокompрессорных станций, питательных насосов, двигателей и другого оборудования, а также в АСУ ТП.

Комплект ВК-306ТРД позволяет:

- Автоматически контролировать относительные тепловые расширения узлов турбоагрегатов.
- Наблюдать за изменением относительных тепловых расширений по цифровому и аналого-дискретному линейному индикаторам. Оба индикатора расположены на передней панели блока ВК-361ТРД.
- Оповещать о превышении предупредительного и аварийного значений теплового расширения и формировать сигналы защиты в виде замыкания контактов внутренних реле по каждому каналу. Эти контакты могут быть использованы в системах автоматики для отключения агрегата или для дополнительной звуковой и/или световой сигнализации.
- Предупреждать о неисправности (обрыв или короткое замыкание) линии связи между блоком ВК-361ТРД и преобразователем ВК-316ТР.
- Запоминать факт срабатывания аварийной сигнализации.

Прибор имеет:

- линейный выход по току
- выходы для управления внешними устройствами при превышении предупредительного или аварийного уровней теплового перемещения.

## 2. ПРЕОБРАЗОВАТЕЛЬ ВК-316ТР

### 2.1. Назначение

Преобразователь ВК-316ТР представляет собой вихретоковый датчик с выносным согласующим электронным усилителем.

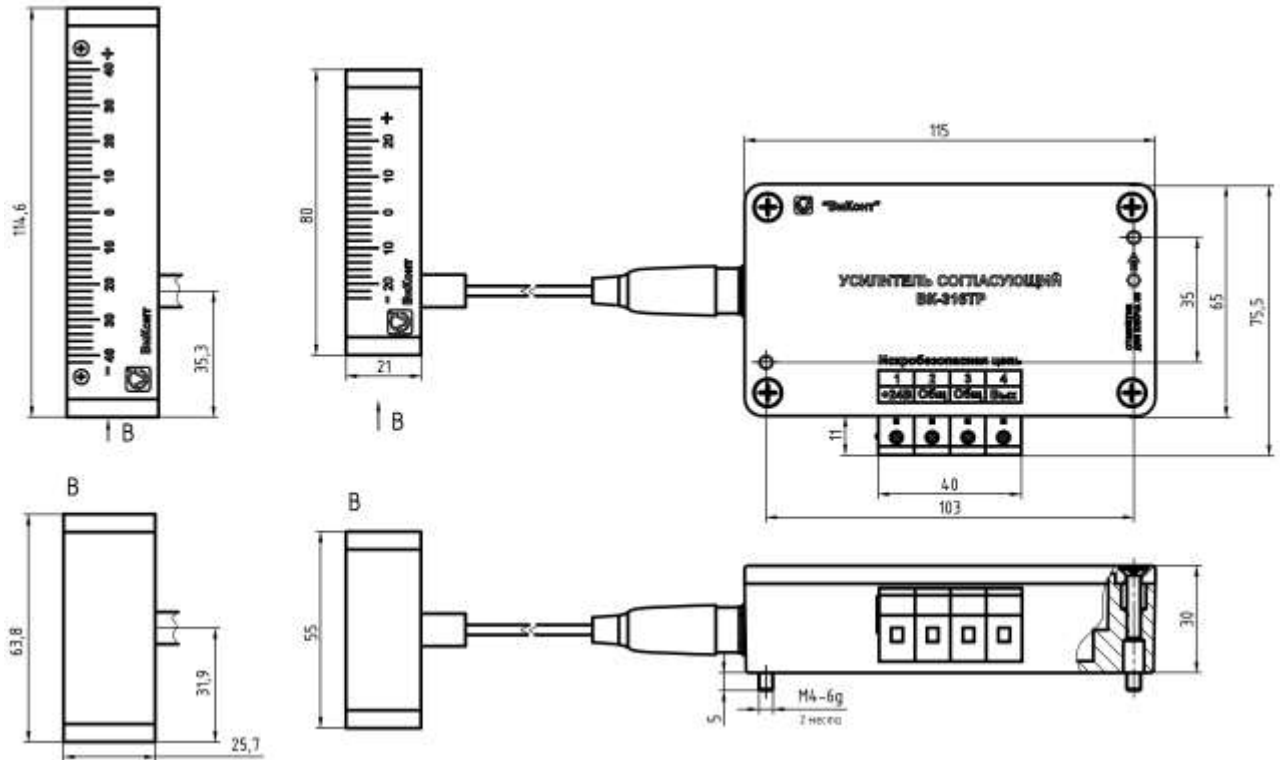


Рис. 1.

Преобразователь ВК-316ТР предназначен для измерения перемещения. Имеет выход по току. Специальное устройство компенсирует влияние изменения величины теплового зазора между поверхностью вала и торцом датчика.

### 2.2. Структурная схема

Структурная схема преобразователя ВК-316ТР приведена на Рис. 2.

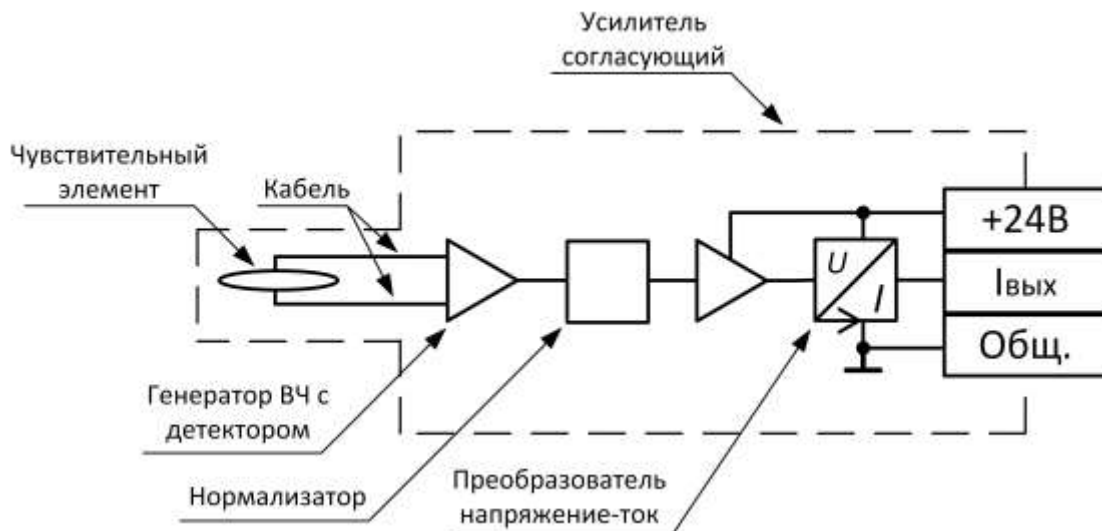


Рис. 2.

## 2.3. Технические характеристики преобразователя ВК-316ТР.

Наименование параметра	Значение
Крутизна характеристики преобразования для выхода по постоянному току диапазона (1...5) мА	0,4 мА/мм
Диапазон измерения теплового расширения	$\pm 5$ мм ( $\pm 10$ мм)*
Диапазон изменения выходного тока	1...5 мА (4...20 мА)*
Диапазон зазоров от торца датчика до вала	$1,5 \pm 0,1$ мм
Пределы основной погрешности измерения относительного перемещения	0,3 мм
Питание	от блока ВК-361ТРД
Рабочий диапазон температур окружающей среды, °С:	от +5 до +70
Рабочий диапазон относительной влажности окружающего воздуха при температуре +30 °С, не более %	80
Атмосферное давление, мм. рт. ст.	От 630 до 800
Степень защиты от проникновения твердых тел и воды: <ul style="list-style-type: none"> <li>• для датчика</li> <li>• усилителя согласующего</li> </ul>	IP68 IP65
Материал корпуса преобразователя и согласующего усилителя	сплав алюминия
Крепление	4 винта М5
Масса преобразователя (без согласующего усилителя), не более	300 г.
Габаритные размеры: <ul style="list-style-type: none"> <li>• датчика</li> <li>• согласующего усилителя</li> </ul>	80×55×22 мм 115×75,8×30 мм
Гарантийный срок эксплуатации	1 год

Преобразователь на заводе-изготовителе калибруется по плоской поверхности детали из стали 35ХМА (толщиной не менее 5 мм)

\* Значения параметров, выполняемых по специальному заказу.

### 3. ВТОРИЧНЫЙ БЛОК ВК-361ТРД

#### 3.1. Назначение.

Вторичный блок ВК–361ТРД представляет собой микропроцессорное устройство со встроенным сетевым источником питания.

Вторичный блок ВК–361 ТРД предназначен для:

- вычисления и цифровой индикации измеряемого параметра.
- обеспечения питанием преобразователя ВК–316ТР.
- формирования двух выходных нормированных сигналов тока с диапазонами изменения 0...5 мА и 4...20 мА.
- формирования сигналов управления при превышении предупредительных значений уставок.

Имеется контроль исправности линии связи с преобразователем с блокировкой реле уставок при неисправной линии.

#### 3.2. Структурная схема вторичного блока.

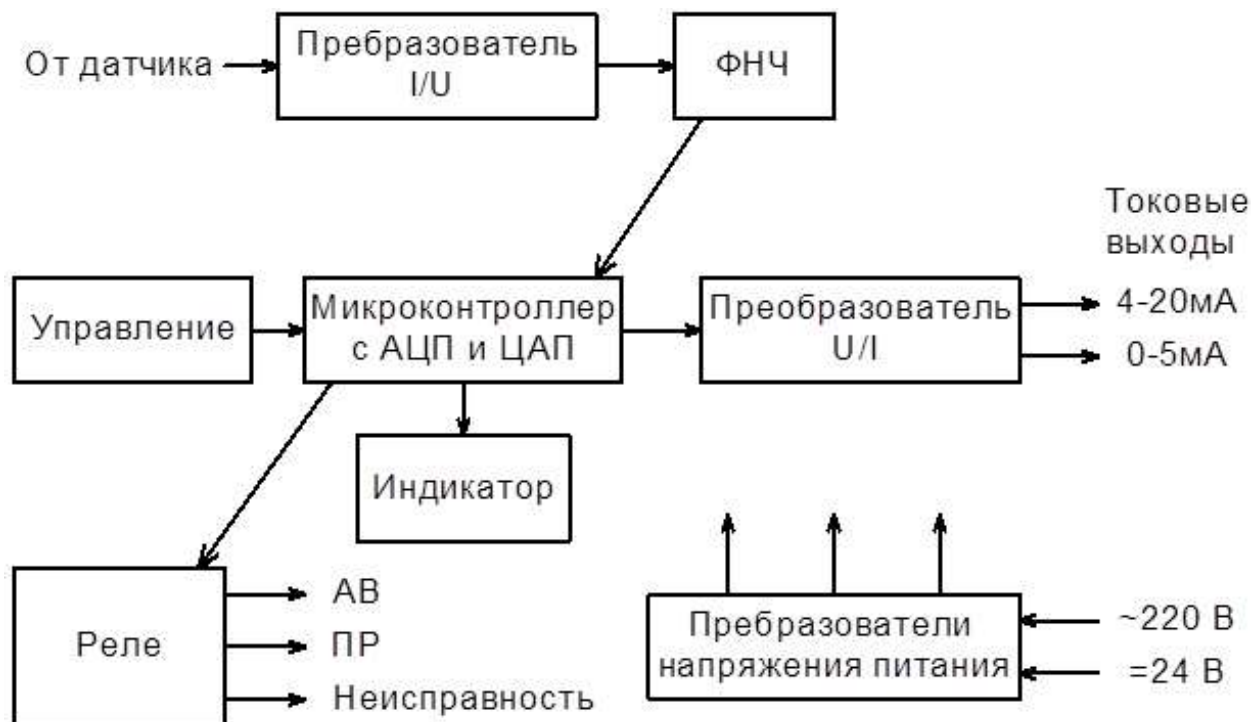


Рис. 3.

Структурная схема вторичного блока ВК–361

## 3.3. Технические характеристики вторичного блока ВК-361ТРД

Наименование параметра	Значение
Диапазон измерения относительного теплового расширения	$\pm 5$ мм ( $\pm 10$ мм)*
Основная абсолютная погрешность измерения	не более $\pm 0,3$ мм
Основная приведенная погрешность срабатывания предупредительной сигнализации	не более $\pm 3$ %
Крутизна характеристик преобразования: для выходов постоянного тока 0 - 5мА 4 - 20мА	0,5 мА/мм 1,6 мА/мм
Предупредительные уровни срабатывания сигнализации (уставки)	2, регулируемые в пределах диапазона измерения
Параметры внешних коммутируемых цепей: один нормально разомкнутый контакт на каждую уставку • ток, максимальный/номинальный • максимальное напряжение,	5 А 250 В
Питание	$\sim 220$ В, 50 Гц / $\approx 24$ В
Потребляемая мощность	не более 10 ВА
Режим работы	непрерывный
Рабочий диапазон температур окружающей среды, °С	от +5 до +70
Рабочий диапазон относительной влажности окружающего воздуха при температуре +30 °С, не более %	80
Атмосферное давление, мм. рт. ст.	От 630 до 800
Степень защиты от проникновения твердых тел и воды	IP40
Габаритные размеры	136×68×255
Масса	2 кг
Средний срок службы	10 лет
Гарантийный срок эксплуатации	1 год

\* Значения параметров, выполняемых по специальному заказу.

### 3.4. Управление и разъемы

Внешний вид лицевой панели и назначение кнопок и индикаторов приведены на Рис. 4

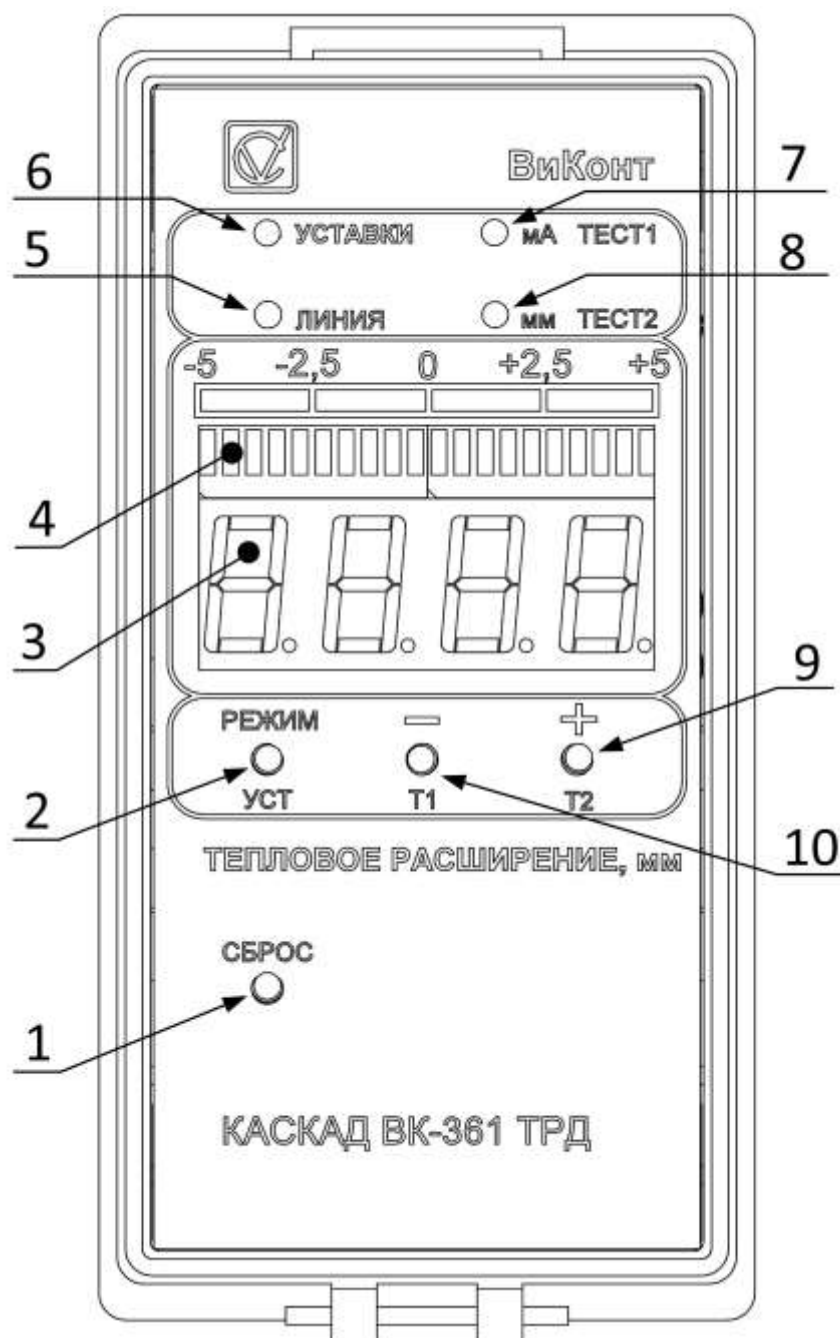


Рис. 4.

1. Кнопка «СБРОС» для перехода прибора в основной режим.
2. Кнопка «РЕЖИМ / УСТ» для перехода в различные режимы работы.
3. Цифровой индикатор.
4. Светодиодная линейка.
5. Светодиод «ЛИНИЯ».
6. Светодиод «УСТАВКИ».
7. Светодиод «ТЕСТ1».
8. Светодиод «ТЕСТ2».
9. Кнопка «+ / T2» для увеличения показаний индикатора.
10. Кнопка «- / T1» для уменьшения показаний индикатора.



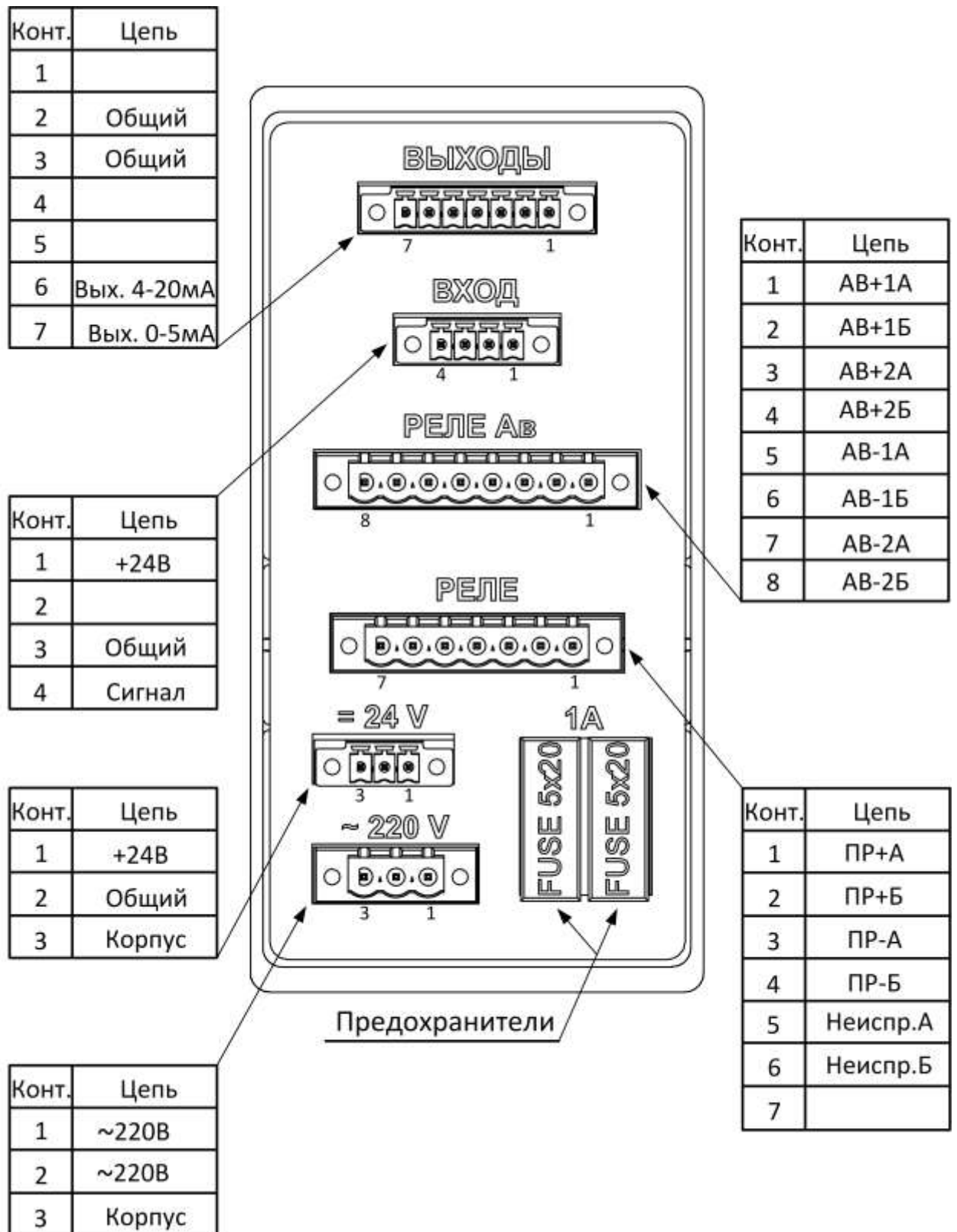


Рис. 5. Внешний вид задней панели и назначение разъемов блока ВК-361ТРД

## 4. ИСПОЛЬЗОВАНИЕ ПО НАЗНАЧЕНИЮ.

### 4.1. Общие указания

Распакуйте прибор.

Проведите внешний осмотр прибора. Проверьте комплектность поставки по паспорту. Убедитесь в отсутствии механических повреждений.

В зимнее время года выдержите блоки перед включением не менее 24 часов при комнатной температуре (в нормальных условиях).

### 4.2. Меры безопасности

К обслуживанию прибора ВК–306ТРД допускается персонал, прошедший инструктаж по технике безопасности при работе с оборудованием до 1000В и изучивший настоящую инструкцию по эксплуатации и техническое описание.

Питание комплекта осуществляется двухпроводным кабелем от однофазной сети ~220В (50Гц) или от постоянного напряжения =24В (0,8А).

Комплект в рабочем состоянии должен быть надежно заземлен. Заземление блока ВК–361 осуществляется через соответствующую клемму на задней панели проводом сечением не менее 1мм<sup>2</sup>.

Перед подключением к сети проверьте надежность заземления и исправность кабеля питания.

**Не допускайте размещения кабелей в непосредственной близости от вращающихся частей агрегатов и от объектов с температурой выше 120<sup>0</sup>С!**

### 4.3. Порядок установки

- Наметить место установки преобразователя на объекте измерения. Для крепления преобразователя использовать крепежные приспособления из комплекта поставки.
- При монтаже кабель, соединяющий преобразователь и вторичный блок, нужно надежно закрепить по всей длине. Рекомендуемый шаг закрепления - 0.5м.
- Установить вторичный блок в щите. Разметка под установку приведена на Рис. 6.
- Провести заземление блоков согласно п. 4.2.
- Провести соединение блоков по схеме соединения, приведенной на Рис. 9. Кабель для каждого выхода преобразователя должен иметь две жилы, заключенные в экран.
- К цепям предупредительной и аварийной сигнализации подключить внешние устройства, которые будут срабатывать при превышении предупредительного и/или аварийного уровней теплового расширения (звуковая и/или световая сигнализация, система защиты и др.), а к токовому выходу - регистрирующий прибор (самописец, регистратор, система телемеханики и др.).

Прокладка кабелей и установка приборов может выполняться эксплуатирующей и/или монтажной организацией с использованием разъемов, входящих в комплект поставки. Использование других разъемов недопустимо.

**Любая попытка вскрытия корпусов преобразователя и/или вторичного блока влечет за собой прекращение действия гарантийных обязательств.**

- Подключить вторичный блок к сети переменного тока 220 В/50 Гц (или =24В) и установить номинальный воздушный зазор.

Для установки номинального воздушного зазора необходимо:

Приближая и удаляя рабочий торец преобразователя ВК-316ТР относительно контролируемой поверхности, установить зазор  $1,5 \pm 0,2$  мм. Перемещая рабочий торец преобразователя ВК-316ТР параллельно срезу шейки вала, установить нулевое положение: грубо по шкале на боковой поверхности преобразователя, точно - по цифровому индикатору вторичного блока. Это положение торца датчика считается исходным, а величина зазора номинальной. Следует законтрить все крепления.

#### **4.4. Подготовка к работе.**

- Смонтировать схему, как описано в п. 4.3.
- Подключить вторичный блок соответствующим кабелем к сети 220В (или =24В).

#### **4.5. Работа вторичного блока.**

На лицевой панели вторичного блока (далее – прибора) расположены светодиодные цифровой и трехцветный линейный индикаторы. На цифровом индикаторе в зависимости от режима отображается значение измеряемой или задаваемой величины, а также служебная информация. Линейном индикатор служит для наглядного представления значения отображаемого на цифровом индикаторе, а также для отображения меток предупредительной и аварийной сигнализации.

Над индикаторами расположены светодиоды:

- ЛИНИЯ – двухцветный. Зеленый свет – линия исправна, красный – линия неисправна.
- УСТАВКИ – режим корректировки или просмотра уставок.
- ТЕСТ1- первый тестовый режим в котором контролируется токовый сигнал с датчика и токовые выходы.
- ТЕСТ2 – второй тестовый режим в котором в основном проверяются реле.

В нижней части лицевой панели расположены четыре кнопки:

- СБРОС – для перехода прибора. в основной режим.
- РЕЖИМ / УСТ – для перехода в различные режимы работы, а при длительном нажатии в режим уставок.
- «-» / T1 – для уменьшения значения на индикаторе, а при длительном нажатии в первый тестовый режим.
- «+» / T2 – для увеличения значения на индикаторе, а при длительном нажатии во второй тестовый режим.

При подаче питания или нажатии на кнопку «СБРОС», прибор переходит в основной режим работы. На индикаторе отображается значение измеряемой величины (ОС, ТР, ЛП), а на линейном индикаторе графическое отражение этой величины и метки предупредительной (желтые) и аварийной (красные) сигнализации. При достижении сигналом величины уставок, срабатывают соответствующие реле и начинают мигать светодиоды в линейке. При исправном датчике и сигнале с датчика в рабочем диапазоне светодиод «ЛИНИЯ» горит зеленым светом, иначе – мигает красным, на индикаторе мигает надпись «ERR» (ERROR) и срабатывает реле неисправности.

При превышении сигналом уставок срабатывают соответствующие этим уставкам реле. Для предотвращения дребезга контактов введен гистерезис.

#### 4.6. Ввод и корректировка значений уставок

**ВНИМАНИЕ!**  
**Значения уставок должны быть согласованы с заводом–изготовителем оборудования, на котором будет установлен прибор ВК–306ТРД.**

ООО «ВиКонт» выпускает блоки со следующими значениями уставок:

Диапазон измерения, мм	Вид сигнализации	Уровень срабатывания сигнализации, мм
-5...+5	Предварительная	-2,5 / 2,5
	Аварийная	-3 / 3
-10...+10	Предварительная	-5 / 5
	Аварийная	-7 / 7

Прибор находится в основном режиме (светодиод «ЛИНИЯ»). Если прибор находится в другом режиме необходимо нажать «СБРОС». При длительном (2сек) нажатии на кнопку «УСТ» прибор переходит в режим корректировки или просмотра уставок. Загорается светодиод «УСТАВКИ», на линейном индикаторе мигает светодиод, соответствующий текущей уставке. На цифровом индикаторе отображается величина уставки. Кнопками «←» или «→» можно изменить уставку. При длительном нажатии на эти кнопки происходит ускоренное изменение, причем скорость зависит от длительности нажатия. Коротким нажатием на кнопку «УСТ» можно перейти к следующей уставке или вернуться в основной режим если все уставки просмотрены (в этот момент происходит запись измененных значений уставок в память). Если во время просмотра уставок нажать кнопку «СБРОС», то уставки останутся прежними.

#### 4.7. Проверка срабатывания реле.

Прибор находится в основном режиме (светодиод «ЛИНИЯ»). Для настройки прибора перейти в тестовый режим «ТЕСТ2» (длительно нажать кнопку «Т2»). На индикаторе отображается величина в мм.

В подрежиме «t rL» можно имитировать основную измеряемую величину (ОС, ТР, ЛП) нажатием кнопок «+» или «-» и следить за правильностью срабатываний реле. Для последовательного перехода в подрежимы проверки реле (t rL, t•rL, Auto) нажимать кнопку «РЕЖИМ». Подрежим «Auto» предназначен для дистанционной проверки реле. Величина на индикаторе изменяется автоматически.

Для выхода в основной режим нажать кнопку «СБРОС».

#### 4.8. Разметка под установку

На Рис. 6 приведена разметка под установку блока ВК-361ТРД в щите.

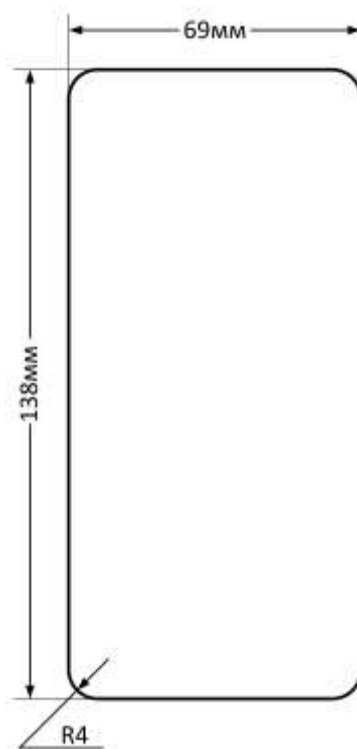


Рис.6.

Разметка под установку согласующего усилителя ВК-316ТР приведена на рис. 7

Место под усилитель согласующий

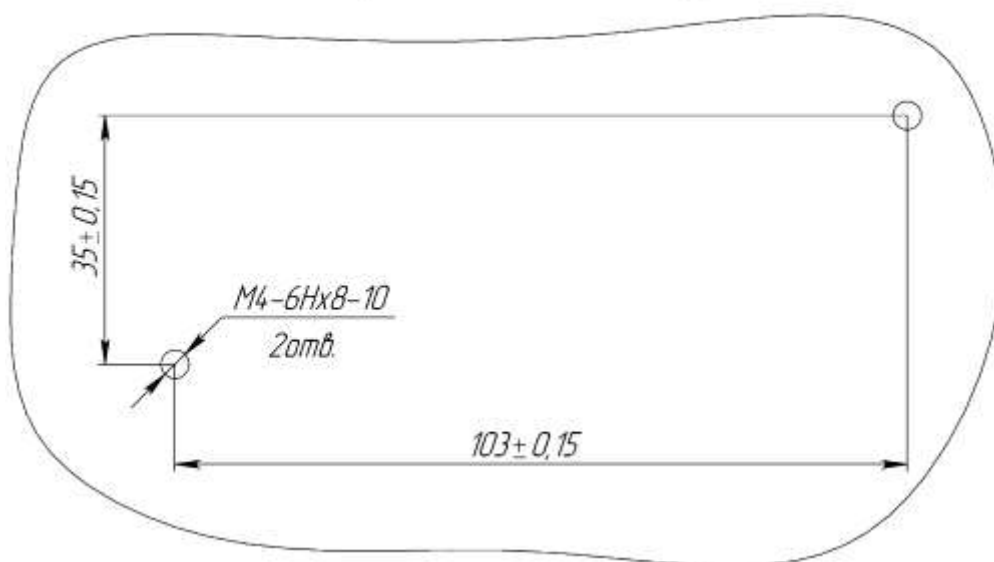


Рис.7.

Согласующий усилитель крепится на двух невыпадающих винтах М4 с шестигранными головками. Для установки использовать шестигранный ключ S3. Доступ к установочным винтам – через отверстия в верхней крышке корпуса. Чувствительный элемент (катушка) преобразователя подключается через разъем типа СР-50, установленный на боковой поверхности.

#### 4.9. Схемы размещения, соединения и заземления блоков

На Рис. 8 приведена схема размещения датчика ВК-316ТР.

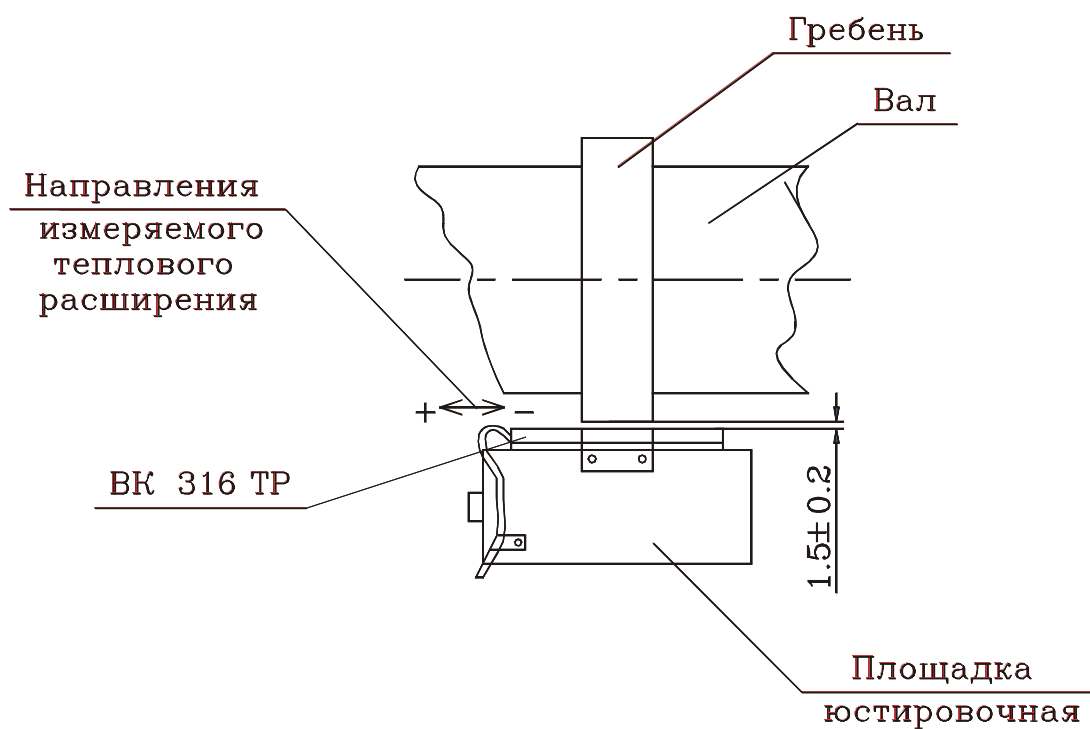


Рис. 8

На Рис. 9 приведена схема соединения и заземления блоков ВК-316ТР и ВК-361ТРД.

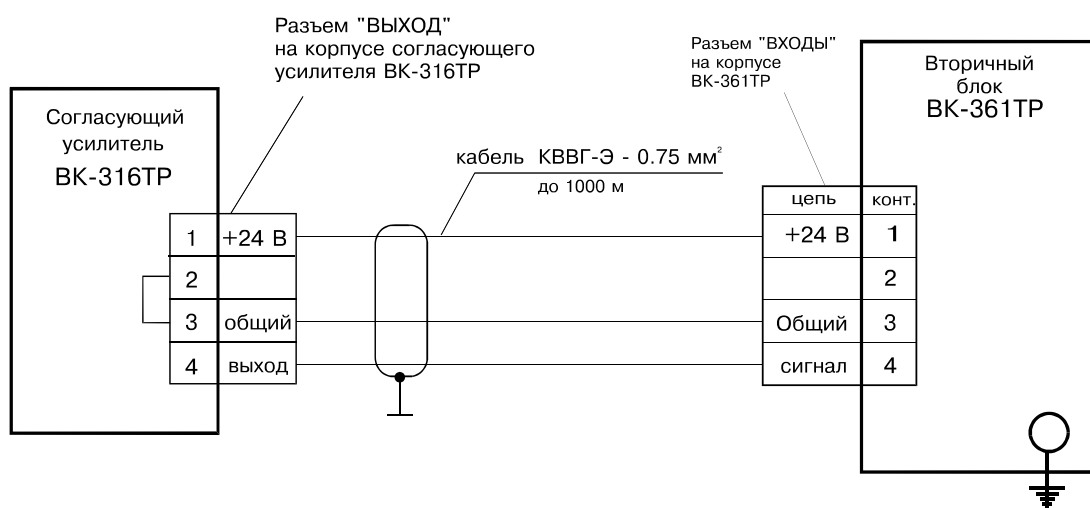


Рис. 9.

На рис.10 показана установка датчика ВК-316ТР для измерения относительного расширения ротора

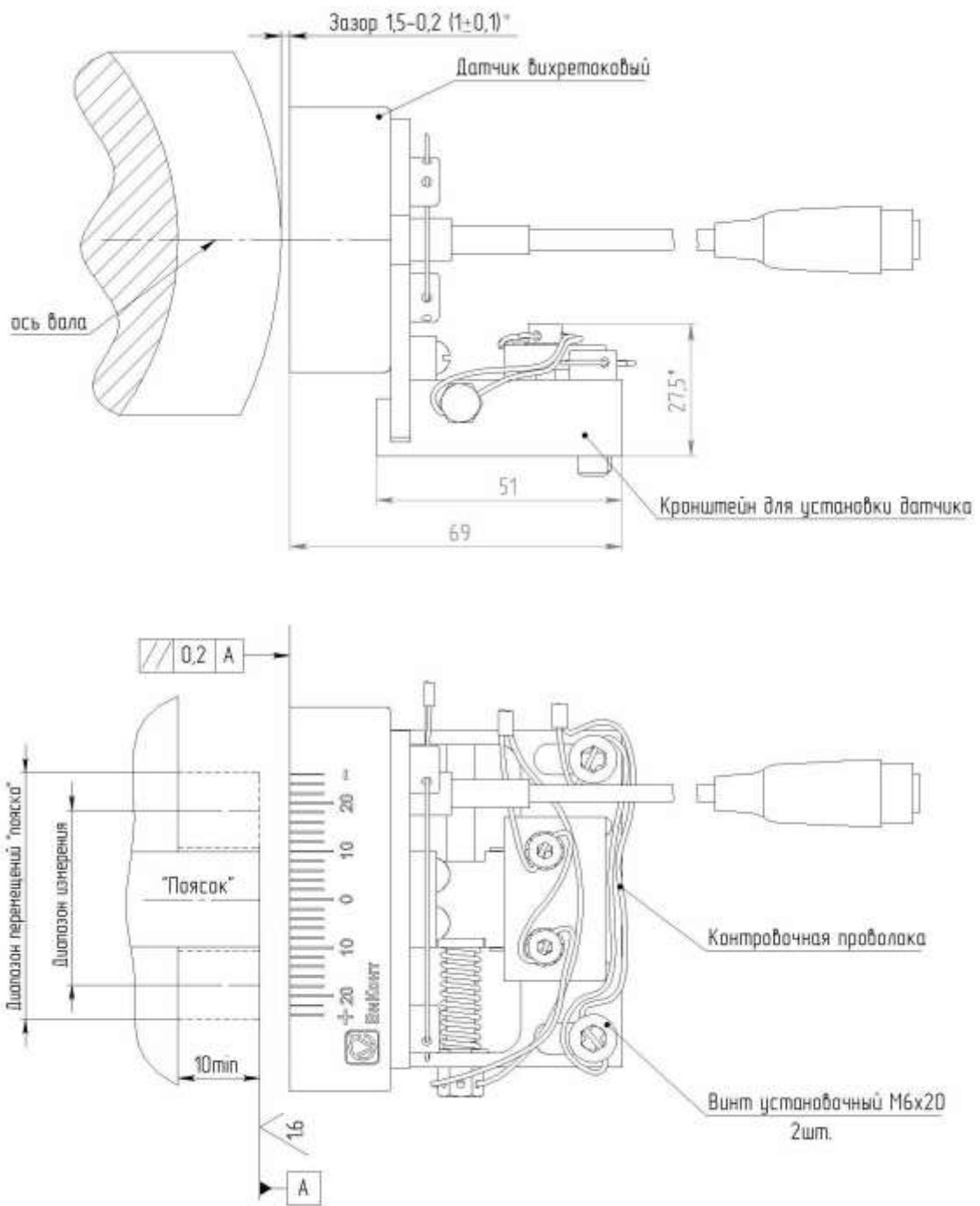


рис. 10

#### 4.10. Возможные неисправности и способы их устранения.

Прибор ВК–306ТРД предназначен для непрерывной работы в промышленных условиях и, как правило, не требует специального обслуживания.

**Ремонт прибора ВК-306ТРД может выполняться только специалистами ООО “ВиКонт” или сертифицированными фирмами–представителями.**

Перечень возможных неисправностей и способы их устранения:

Наименование неисправности	Вероятная причина	Способ устранения
Прибор подключен к сети, индикаторы ничего не показывают.	Выход из строя одного из предохранителей.	Проверить и заменить неисправный предохранитель.

### 5. ТЕХНИЧЕСКОЕ ОБСЛУЖИВАНИЕ

5.1. Прибор ВК-306ТРД не требует специального технического обслуживания. Поэтому после первоначальной установки и проверки прибора, мероприятия по техническому обслуживанию сводятся к периодической проверке креплений преобразователей на контролируемом агрегате и к наблюдению за исправностью соединительных кабелей. Не следует также забывать о надежном креплении кабелей.

5.2. Поверка приборов проводится по методике, приведенной в приложении 1 "Методика поверки" (ВК306ОС.00-13 МП) к настоящему руководству по эксплуатации.

Поверка прибора должна проводиться не реже одного раза в год. Поверку проходят также все комплекты после ремонта или после длительного хранения (более 12 месяцев). Поверка вторичных блоков проводится только совместно с преобразователем из комплекта соответствующего прибора.

Метрологическая поверка осуществляется уполномоченными организациями.

### 6. ПРАВИЛА ХРАНЕНИЯ.

6.1. Блок тахометра должен храниться в сухом отапливаемом помещении в упаковке предприятия-изготовителя при температуре от +5°C до +40°C и относительной влажности не более 80% при температуре +25 °C.

6.2. Воздух в помещении не должен содержать пыли и примеси агрессивных паров и газов.

### 7. ТРАНСПОРТИРОВАНИЕ.

7.1. Транспортирование аппаратуры может производиться в упаковке предприятия-изготовителя на любое расстояние, любым видом транспорта, в крытых транспортных средствах.

7.2. Условия транспортирования в части климатических воздействий: температура окружающего воздуха от - 50°C до +50°C при относительной влажности до 95%.

7.3. Во время погрузо-разгрузочных работ и транспортирования изделие не должно подвергаться действию атмосферных осадков.



## 8. ГАРАНТИИ И МЕРЫ ПРЕДОСТОРОЖНОСТИ

Прибор разработан и исполнен специально для непрерывной работы в условиях закрытых промышленных помещений. Использование системы или отдельных ее блоков на открытом воздухе требует специального исполнения.

Использовать разъемы блоков можно только по назначению, в точном соответствии с настоящей Инструкцией по эксплуатации.

Не допускайте прямого попадания воды и грязи в разъемы приборов.

**Любая несанкционированная попытка вскрытия блоков прибора ВК-306ТРД вне предприятия–изготовителя, а также нарушение правил эксплуатации влекут за собой прекращение гарантийных обязательств!**

При возникновении нештатной ситуации в работе системы, просим Вас обращаться на предприятие–изготовитель:

Тел.+7 (495) 122–2527

адрес для переписки: 115191, г. Москва, а/я 65, "ВиКонт".

адрес электронной почты: [info@vicont.ru](mailto:info@vicont.ru)

**ГАРАНТИЙНЫЙ СРОК ЭКСПЛУАТАЦИИ –  
12 МЕСЯЦЕВ,  
НО НЕ БОЛЕЕ 18 МЕСЯЦЕВ СО ДНЯ ИЗГОТОВЛЕНИЯ.  
ГАРАНТИЙНЫЙ СРОК ХРАНЕНИЯ 6 МЕСЯЦЕВ.**