

Общество с ограниченной ответственностью
Специальное конструкторское бюро Стройприбор

ОКП 42 7358

Меры эквивалентные прочности бетона

МЭПБ-МГ4

ПАСПОРТ

КБСП. 427358.048 ПС



Утверждено:
Раздел 6 «Методика поверки»

Руководитель ЦЦИ СИ
ФБУ «Челябинский ЦСМ»

Для А.И. Михайлов
документов

"30" *сентября* 2014 г.



Челябинск
2014

1 Назначение

1.1 Меры эквивалентные прочности бетона МЭПБ-МГ4 (далее - меры) предназначены для воспроизведения единицы ускорения, возникающего при взаимодействии индентора с мерой при постоянной энергии удара ($E=0,12$ Дж), и значения прочности бетона. Меры применяются для поверки измерителей прочности бетона, принцип работы которых основан на ударно-импульсном методе измерений прочности.

1.2 Меры выпускаются в виде плиток прямоугольной формы с двумя (противоположными) рабочими поверхностями в трех вариантах исполнения: МЭПБ-П – меры из полиуретана, МЭПБ-О – меры из оргстекла, МЭПБ-А – меры из алюминия.

1.3 Физико-механические характеристики материала каждой меры и их стабильность во времени определяются по параметру ударного импульса (максимальной амплитудой ударного ускорения возникающего при взаимодействии индентора с мерой при постоянной энергии удара $E=0,12$ Дж).

1.4 Нормальные условия измерений:

- температура окружающего воздуха – (20 ± 1) °С;
- относительная влажность – не более 80 %.

2 Метрологические и технические характеристики

Таблица 2.1 – Метрологические и технические характеристики мер

Наименование характеристики	Значение характеристики		
	МЭПБ-П	МЭПБ-О	МЭПБ-А
Номинальное значение прочности мер, МПа	4 ± 2	30 ± 5	80 ± 15
Номинальное значение амплитуды ударного ускорения, m/c^2	4500 ± 1000	10000 ± 2000	19000 ± 3000
Относительный размах значений амплитуды ударного ускорения, %	4		
Границы относительной погрешности измерений амплитуды ударного ускорения при доверительной вероятности 0,95, %	± 4		
Габаритные размеры мер (длина×ширина×высота), мм, не менее	180×100×17		
Средний срок службы, лет, не менее			
– МЭПБ-О; МЭПБ-П	5		
– МЭПБ-А	3		

3 Использование по назначению

3.1 Подготовка мер к использованию

3.1.1 До проведения поверки меры должны быть выдержаны в помещении, где проводят поверку при условиях в соответствии с п. 1.4, не менее 4-х часов.

3.1.2 При проведении поверки меры должны быть установлены на поверочной плите, на массивных основаниях исключаящих тряску и вибрацию. Между поверхностью поверочной плиты и мерой необходимо положить смазку (например Циатим), что бы обеспечить плотное прилегание меры к поверочной плите.

3.2 Использование и хранение мер

3.2.1 Для проведения измерений преобразователь измерителя прочности бетона ИПС-МГ4 установить на меру тремя опорными точками, перпендикулярно поверхности меры. Взвести рычаг бойка до фиксации защелкой и, удерживая преобразователь в руке плотно прижать его к поверхности меры. Сила прижатия должна быть такой, чтобы в момент удара бойка о поверхность меры не происходило отрыва опорных точек преобразователя. Нажать на спусковой крючок, после удара на дисплее электронного блока измерителя отображается результат измерений.

3.2.2 Меры должны храниться в сухом проветриваемом помещении, место хранения мер должно быть защищено от попадания прямых солнечных лучей. После использования, меры необходимо положить в укладочный кейс, меры должны храниться в горизонтальном положении.

Примечание – Необходимо следить за тем, чтобы мера из полиуретана всегда лежала всей рабочей поверхностью на горизонтальной плоскости, во избежание деформации меры.

4 Комплект поставки

Наименование	Количество
Меры эквивалентные прочности бетона МЭПБ-МГ4	1 – 3 шт. (по заказу потребителя)
Паспорт с методикой поверки	1 экз.
Укладочный кейс	1 шт.

5 Маркировка

5.1 На табличке, закрепленной на боковой поверхности меры нанесены:

- наименование или товарный знак предприятия изготовителя;
- порядковый номер по системе нумерации предприятия изготовителя;
- вариант исполнения меры;
- знак утверждения типа;
- значение прочности меры.

5.2 Значение прочности второй рабочей поверхности, нанесено на ее второй боковой поверхности без повторения:

- наименования или товарного знака предприятия изготовителя
- номера меры;
- варианта исполнения меры;
- знака утверждения типа.

6 Методика поверки

6.1 Меры до ввода в эксплуатацию, а также после ремонта подлежат первичной, а в процессе эксплуатации – периодической поверке.

Интервал между поверками – 12 мес.

6.2 Операции поверки

6.2.1 При проведении поверки должны быть выполнены операции, указанные в таблице 1.

Таблица 1

Наименование операций	Номер пункта МП
Внешний осмотр	6.5.1
Определение номинального значения амплитуды ударного ускорения и размаха значений амплитуды ударного ускорения	6.5.2
Определение границ относительной погрешности измерений амплитуды ударного ускорения	6.5.3
Определение номинального значения прочности мер	6.5.4

6.2.2 Если при проведении той или иной операции получен отрицательный результат, дальнейшую поверку прекращают, а меры бракуют.

6.3 Средства поверки

6.3.1 При проведении поверки применяют средства измерений, указанные в таблице 2.

Таблица 2

Номер пункта МП	Наименование и тип основного или вспомогательного средства поверки, метрологические и основные технические характеристики средства поверки
6.5.2	Акселерометр пьезоэлектрический 4371, диапазон измерений ускорения от $2,5 \cdot 10^{-3}$ до $60 \cdot 10^3$ м/с ² ; номинальный коэффициент преобразования по заряду 1 пКл/м·с ⁻² , доверительные границы относительной погрешности не более 1 %.
	Усилитель измерительный 2525, диапазон частот от 0 до 100 кГц, относительная погрешность коэффициента усиления на частоте 1 кГц – 2 %
	Осциллограф – мультиметр цифровой запоминающий ОХ7042, диапазон измерений напряжения от 0,6 до 600 В, погрешность измерений напряжения 0,5 % $X_{изм.} \pm 5$ е.м.р.
	Стенд ударный УДС-I (Приложение А)

6.3.2 Допускается применение других средств поверки, не приведенных в таблице 2, но обеспечивающих определение метрологических характеристик с требуемой точностью.

6.3.3 Все средства поверки должны иметь действующие свидетельства о поверке.

6.4 Условия поверки и подготовка к ней

6.4.1 При проведении поверки должны быть соблюдены условия по ГОСТ 8.395:

- температура окружающего воздуха, °С 20 ± 1 ;
- относительная влажность воздуха, %, не более 80.

Меры должны быть выдержаны в помещении, где проводят поверку при условиях п.6.4.1, не менее 4 часов.

6.4.2 Меры, предъявляемые на первичную поверку, по размерам, обработке поверхности, плоскостности и плоскопараллельности рабочих поверхностей должны соответствовать требованиям Технических условий КБСП. 427358.048 ТУ, утвержденным в установленном порядке, и иметь (в паспорте) отметку о приемке.

6.4.3 До проведения измерений меры необходимо тщательно протереть, так что бы на рабочих поверхностях мер не наблюдалось мелких соринков и волосков.

6.5 Проведение поверки

6.5.1 Внешний осмотр

Рабочие поверхности мер МЭПБ-А, предъявляемых на периодическую поверку, должны

быть использованы не более чем на 2/3.

На рабочих поверхностях мер не должно быть раковин и царапин, на ребрах забоин.

6.5.2 *Определение номинального значения амплитуды ударного ускорения и относительно-го размаха значений амплитуды ударного ускорения*

6.5.2.1 Для проведения измерений необходимо акселерометр пьезоэлектрический 4371 (далее – акселерометр) установить на маятник ударного стенда (Приложение А) и собрать установку для поверки в соответствии с рисунком 6.1.

6.5.2.2 Маятник ударного стенда поднять на высоту h и зафиксировать фиксатором (8). Высоту h (см. приложение А), на которую необходимо поднять маятник вычисляют по формуле:

$$h = \frac{E}{g \cdot (m_1 + m_n)},$$

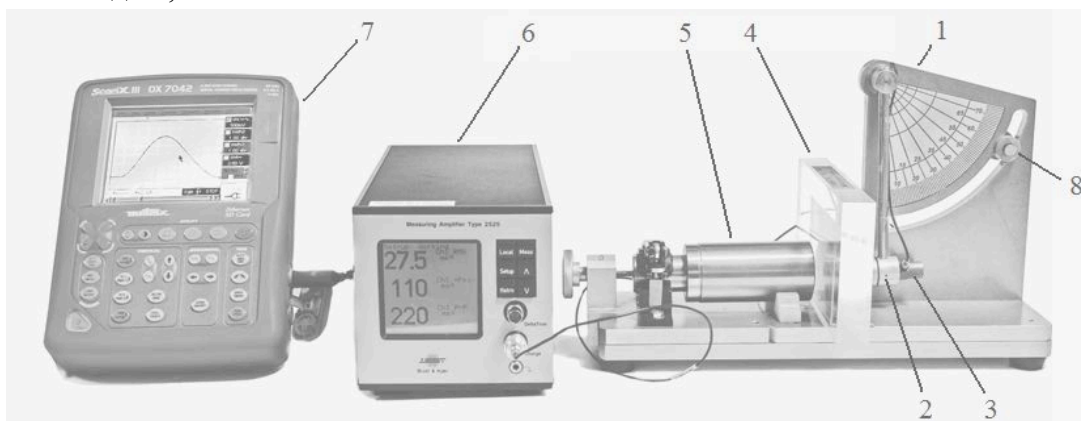
где $E = 0,12$ Дж – энергия удара маятника;

g – местное ускорение свободного падения, м/с^2 ;

m_1 – приведенная масса маятника, кг;

m_n – масса индентора закрепленного на маятнике, кг.

Примечание – Значение ускорения свободного падения зависит от того на какой широте и высоте над уровнем моря проводят измерения. При вычислении высоты h , g необходимо указывать с точностью до $0,001 \text{ м/с}^2$



- | | |
|-------------------|---|
| 1 – стенд ударный | 5 – наковальня |
| 2 – маятник | 6 – усилитель измерительный 2525 |
| 3 – акселерометр | 7 – осциллограф |
| 4 – мера | 8 – механизм для фиксации и сброса маятника |

Рисунок 6.1 – Установка для поверки мер

6.5.2.3 Мету установить на основание ударного стенда между наковальней и упором, с помощью микрометрического винта зафиксировать меру, плотно прижав ее наковальней к упору, после чего сбросить маятник, освободив фиксатор. Маятник под действием силы тяжести разгоняется и ударяется о меру. Электрический сигнал, возникающий в акселерометре при ударе, поступает в измерительный усилитель и далее на цифровой запоминающий осциллограф. По показаниям осциллографа определить амплитуду сигнала (U_i), возникающего в акселерометре при ударе, (рисунок 6.2).

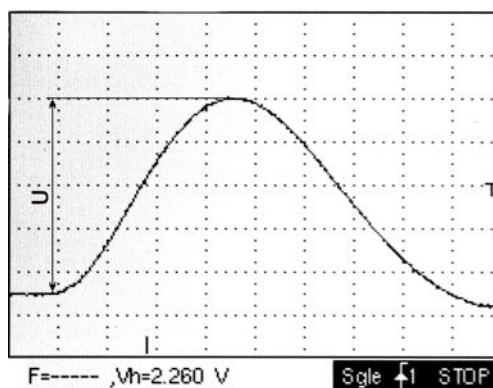


Рисунок 6.2 – Экран осциллографа при измерении амплитуды сигнала.

Перемещая меру, необходимо измерить амплитуду сигнала (U_i), не менее чем в пяти точках равномерно распределенных по поверхности меры.

ВНИМАНИЕ! При проверке, для исключения нагрева мер, необходимо использовать теплоизолирующие салфетки или перчатки.

6.5.2.4 Максимальную амплитуду ударного ускорения, a_i (с которым индентор маятника внедряется в меру) в i -той точке меры вычислить по формуле:

$$a_i = \frac{1}{K_q} C \cdot U_i \cdot 10^{-\frac{K_y}{20}}$$

где C – электрическая емкость акселерометра (указана в паспорте на акселерометр);

U_i – измеренная амплитуда сигнала, в i -той точке, В;

$K_y = K1 + K2 + K3$ – суммарный коэффициент усиления измерительного усилителя, дБ.

где $K1$; $K2$; $K3$ – коэффициенты усиления входного, переходного и выходного усилителя.

K_q – коэффициент преобразования акселерометра (указан в протоколе проверки акселерометра, в диапазоне частот).

Измерения следует проводить на следующих частотах:

оргстекло – 1185 Гц; алюминий – 3597 Гц; полиуретан – 488 Гц.

6.5.2.5 За номинальное значение амплитуды ударного ускорения (N_a) принимают среднее арифметическое значение амплитуды ударного ускорения из n единичных результатов, где $n \geq 5$.

Номинальное значение амплитуды ударного ускорения должно соответствовать указанному в таблице 2.1.

6.5.2.6 Относительный размах (b) значений амплитуды ударного ускорения вычислить по формуле:

$$b = \frac{a_{\max} - a_{\min}}{N_a} \cdot 100 \%,$$

где a_{\max} – максимальное значение амплитуды ударного ускорения, м/с^2 ;

a_{\min} – минимальное значение амплитуды ударного ускорения, м/с^2 ;

N_a – номинальное значение амплитуды ударного ускорения, м/с^2 .

6.5.3 *Определение границ относительной погрешности измерений амплитуды ударного ускорения*

6.5.3.1 Границы относительной погрешности измерений амплитуды ударного ускорения при доверительной вероятности 0,95, вычислить по формуле:

$$\delta = \pm 1,1 \sqrt{\delta_a^2 + \delta_{АП}^2 + \delta_{УИ}^2 + \delta_O^2},$$

где $\delta_{АП}^2$ – нелинейность АХ акселерометра, %;

$\delta_{УИ}^2$ – относительная погрешность усилителя измерительного 2525;

δ_O^2 – относительная погрешность осциллографа;

$\delta_a^2 = \max |\delta_a|$ – максимальное, по абсолютной величине, значение относительного отклонения амплитуды ударного ускорения от номинального значения из n единичных результатов.

Относительное отклонение амплитуды ударного ускорения (δ_a) от номинального значения в i-той точке вычислить по формуле:

$$\delta_{a_i} = \frac{a_i - N_a}{N_a} \cdot 100 \%$$

6.5.4 Определение номинального значения прочности мер

6.5.4.1 Номинальные значения прочности мер вычислить по формуле:

$$R = a_2 \cdot N_a^2 + a_1 \cdot N_a + a_0,$$

где N_a – номинальное значение амплитуды ударного ускорения, м/с²;

a_2 ; a_1 ; a_0 – коэффициенты полинома, полученные в ходе испытания бетонных образцов кубов по ГОСТ 22690-88 «Бетоны. Определение прочности механическими методами неразрушающего контроля».

$$a_2 = 1,0422 \cdot 10^{-7}; \quad a_1 = 2,7195 \cdot 10^{-3}; \quad a_0 = -10,835$$

6.6 Оформление результатов поверки

6.6.1 При положительных результатах поверки выписывают свидетельство о поверке, на оборотной стороне которого указывают номинальные значения амплитуды ударного ускорения, относительный размах амплитуды ударного ускорения и номинальное значение прочности меры.

6.6.2 При отрицательных результатах поверки меры к применению не допускают, свидетельство о поверке аннулируют, выдают извещение о непригодности с указанием причин в соответствии с требованиями ПР 50.2.006.

7 Гарантийные обязательства

7.1 Изготовитель гарантирует соответствие мер требованиям технических условий КБСП. 427358.048 ТУ при условии соблюдения правил эксплуатации и хранения, установленных в настоящем паспорте.

7.2 Гарантийный срок эксплуатации – 18 мес с момента ввода мер в эксплуатацию. Гарантийный срок хранения – 6 мес с момента изготовления мер.

8 Свидетельство о приемке

Меры эквивалентные прочности бетона МЭПБ-МГ4 комплект № _____ соответствуют требованиям технических условий КБСП. 427358.048 ТУ и признаны годным к эксплуатации.

Дата выпуска « ____ » _____ 201_ г.

Дата продажи « ____ » _____ 201_ г.

М.П. _____
(подпись лиц, ответственных за приемку)

9 Условия транспортирования

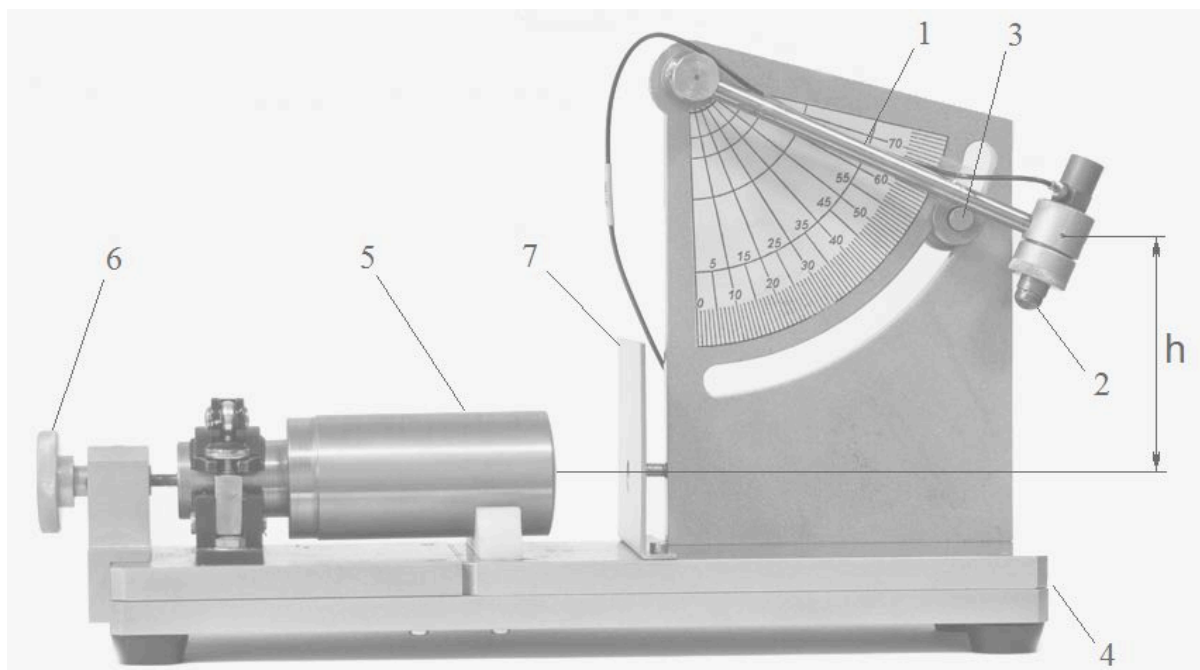
9.1 Меры транспортируются всеми видами закрытого транспорта, в том числе и воздушным транспортом – в отапливаемых герметизированных отсеках в соответствии с правилами перевозки грузов, действующими на данном виде транспорта.

9.2 Меры должны транспортироваться в специальном кейсе, предохраняющем их от механических повреждений и солнечных лучей.

9.3 Условия транспортирования мер должны соответствовать след. условиям:

- а) температуры окружающей среды от минус 40 °С до плюс 40 °С;
- б) относительной влажности окружающего воздуха (95±3) % при температуре 30 °С.

Стенд ударный УДС-1
(с установленным на маятнике акселерометром)



- | | |
|---|-------------------------------|
| 1 – маятник | 4 – основание ударного стенда |
| 2 – индентор | 5 – наковальня |
| 3 – механизм для фиксации и сброса маятника | 6 – микрометрический винт |
| | 7 – упор |

h – высота, на которую необходимо поднять маятник

$$h = \frac{E}{g \cdot (m_1 + m_n)},$$

где $E = 0,12$ Дж – энергия удара маятника;
 g – ускорение свободного падения, m/c^2 ;
 m_1 – приведенная масса маятника, кг;
 m_n – масса индентора, закрепленного на маятнике, кг.

Значения m_1 и m_n указаны в паспорте на стенд ударный УДС-1 КБСП.427188.049 ПС