



ЭЛЕКТРОНИКА

РУКОВОДСТВО ПОЛЬЗОВАТЕЛЯ

GSM/GPRS-модемы iRZ:

ATM41.A, ATM41.B



Содержание

1. Введение	6
1.1. Сведения о документе	6
1.2. Правила эксплуатации	6
1.3. Термины и определения.....	7
2. Общая информация об устройстве	10
2.1. Назначение устройства и его основные функции	10
2.2. Характеристики устройства	11
2.3. Функциональная схема устройства	14
2.4. Внешний вид устройства	15
2.5. Интерфейсы устройства.....	16
2.5.1. Разъём Micro-USB.....	17
2.5.2. Разъём DB9-F (интерфейс RS232).....	18
2.5.3. Винтовой клеммный разъём (только ревизия ATM41.B)	19
2.5.4. 10-контактный разрывной коннектор (интерфейс RS485, 1 GPO, 3 GPIO, питание 7..40 В).....	19
2.6. Индикация состояния модема ATM	20
2.6.1. Индикация уровня сигнала.....	22
2.6.2. Включение и выключение Bluetooth	22
2.7. Используемые параметры и атрибуты.....	23
2.7.1. Основные атрибуты модема ATM	23
2.7.2. Основные атрибуты SIM-карт.....	23
2.7.3. Основные атрибуты для работы модема-«Клиента»	23
2.7.4. Основные атрибуты для работы модема-«Сервера»	24
2.7.5. Пароли модема ATM.....	24
2.7.6. Режимы работы модема ATM	24
3. Установка SIM-карты и монтаж устройства	26
3.1. Установка SIM-карты	26
3.2. Монтаж устройства	26
4. Описание работы устройства	28
4.1. Подготовка устройства к работе. Настройка модема ATM	28
4.1.1. Локальная настройка модема ATM с помощью ATM Control SE	28
4.1.2. Локальная настройка модема ATM по Bluetooth	29



4.1.3. Удалённая настройка модема ATM с помощью SMS-команды и ПО iRZ Collector.....	30
4.1.4. Удалённая настройка модема ATM с помощью SMS-команд	32
4.2. Порядок работы устройства	34
4.2.1. Подача питания, регистрация в сети	34
4.2.2. Выбор варианта работы модема ATM	35
4.3. Обновление встроенного программного обеспечения (прошивки).....	35
4.4. Работа модема ATM в качестве «Клиента».....	36
4.4.1. Работа в качестве «Клиента» с сервером iRZ Collector	36
4.4.1.1 Режим инкапсуляции	37
4.4.2. Работа по протоколу «Мой протокол».....	38
4.5. Работа модема ATM в качестве «Сервера».....	38
4.5.1. Аутентификация входящих запросов от подключающихся клиентов.....	39
4.6. Создание соединения между двумя модемами ATM	40
4.7. Работа модема ATM в режиме Modbus RTU/TCP конвертера.....	40
4.8. Работа с SIM-картами	40
4.8.1. Приоритет SIM-карты: главная/резервная	41
4.9. Входящие звонки	42
4.10. Ждущий режим	42
4.10.1. Вход в ждущий режим по кодовому слову	43
4.10.2. Вход в ждущий режим при отсутствии данных	44
4.10.3. Вход в ждущий режим при подаче питания	44
4.10.4. Вход в ждущий режим/выход из ждущего режима по звонку	45
4.10.5. Вход в ждущий режим по длительности работы в сети.....	45
4.10.6. Выход из ждущего режима по периоду.....	45
4.10.7. Вход в ждущий режим/выход из ждущего режима при срабатывании GPIO	46
4.10.8. Вход в ждущий режим/выход из ждущего режима по расписанию	46
4.10.9. Вход в ждущий режим по инкапсуляции.....	46
4.10.10. Вход в ждущий режим/выход из ждущего режима по SMS.....	47
4.11. Спящий режим	47
4.11.1. Вход в спящий режим/выход из спящего режима при срабатывании GPIO.....	48
4.11.2. Вход в спящий режим/выход из спящего режима по расписанию	48
4.12. Отправка модемом ATM SMS	49



4.13. Передача данных по CSD	51
4.14. Сторожевые таймеры (WDT).....	51
4.15. Таймер реального времени (RTC)	52
4.16. Работа выводов GPIO, силового вывода GPO и 4 GPO на разъёме DB9-F	52
4.16.1. Работа выводов GPIO в режиме «вход»	53
4.16.1.1 Алгоритм работы «Спящий режим» для GPIO1	53
4.16.1.2 Работа вывода GPIO3 в режиме АЦП.....	54
4.16.2. Настройка выводов типа «выход»	54
4.16.2.1 Тип выхода: импульс/триггер	56
4.16.3. Подтяжка к напряжению питания	56
4.16.4. Управление внешними выводами по SMS-командам	57
5. Контакты и поддержка	58

Перечень таблиц

Таблица 2.1 Назначение выводов разъёма Micro-USB	17
Таблица 2.2 Назначение выводов разъёма DB9-F	18
Таблица 2.3 Назначение выводов винтового клеммного разъёма	19
Таблица 2.4 Назначение выводов разрывного коннектора	20
Таблица 2.5 Сигналы светодиодной индикации	21
Таблица 4.1 Команды для настройки модема ATM по SMS	32
Таблица 4.2 Примеры SMS от модема ATM.....	50
Таблица 4.3 Алгоритм работы вывода при установленном параметре «логический 0» в настройке «Состояние при включении»	55
Таблица 4.4 Алгоритм работы вывода при установленном параметре «логическая 1» в настройке «Состояние при включении»	55
Таблица 4.5 Доступные типы сигналов	56

Перечень рисунков

Рис. 1.1 Схема взаимодействия при использовании программного решения iRZ Collector — модем ATM работает в режиме клиента	8
Рис. 1.2 Схема взаимодействия при использовании программного решения iRZ Collector — модем ATM работает в режиме сервера	8
Рис. 2.1 Функциональная схема модема ATM	14
Рис. 2.2 Вид спереди	15



Рис. 2.3 Вид сзади	15
Рис. 2.4 Вид сверху	16
Рис. 2.5 Разъём Micro-USB	17
Рис. 2.6 Разъём DB9-F	18
Рис. 2.7 Винтовой клеммный разъём	19
Рис. 2.8 Разрывной коннектор	19
Рис. 2.9 Индикация уровня сигнала (пример для уровня сигнала «CSQ» от 16 до 19)	22
Рис. 3.1 Монтаж устройства – установка модема ATM на DIN-рейку	26
Рис. 3.2 Габаритные размеры модема ATM – чертёж	27
Рис. 4.1 Способы организации удаленного доступа к модему ATM	38



1. Введение

1.1. Сведения о документе

Руководство содержит описание и порядок эксплуатации GSM/GPRS-модема iRZ ATM41.A/iRZ ATM41.B (далее — модем ATM). Предназначено для пользователей, ответственных за настройку и обслуживание систем передачи данных.

Версия документа	Версия встроенного программного обеспечения	Версия аппаратного обеспечения	Дата публикации
1.0	2.2-044.663	1.2	15.01.2021

См. также:

- настройка модема ATM с помощью программы ATM Control SE — документ [«Руководство по работе с программой настройки модемов ATM Control SE»](#);
- о преимуществах использования специализированного сервера iRZ Collector — документ [«iRZ Collector. Обзор решения»](#);
- об использовании диспетчерского приложения iRZ Collector — документ [«iRZ Collector. Руководство по настройке и эксплуатации диспетчерского ПО»](#).

1.2. Правила эксплуатации

Модем ATM может создавать помехи для электронных устройств, поэтому существуют следующие ограничения на его использование:

- Выключайте модем ATM в больницах или вблизи медицинского оборудования (вблизи кардиостимуляторов, слуховых аппаратов).
- Выключайте модем ATM в самолетах, примите меры против его случайного включения.
- Выключайте модем ATM вблизи автозаправочных станций, химических предприятий, мест проведения взрывных работ.

Для того чтобы сохранить работоспособность устройства, необходимо придерживаться следующих рекомендаций:



- Не подвергайте модем ATM агрессивным воздействиям (высокие температуры, едкие химикаты, пыль, вода и т. п.).
- Берегите модем ATM от ударов, падений и сильных вибраций.
- Не пытайтесь самостоятельно разобрать или модифицировать модем ATM. Такие действия аннулируют гарантию.

Внимание! Используйте устройство согласно правилам эксплуатации. Ненадлежащее использование модема ATM лишает права на гарантийное обслуживание.

1.3. Термины и определения

Локальная настройка, локальное обновление встроенного программного обеспечения (прошивки) — настройка или обновление прошивки модема ATM с помощью:

- программы ATM Control SE (через USB-кабель);
- Bluetooth-приложения ATM Control SE (через Bluetooth-соединение).

Удалённая настройка, удалённое обновление встроенного программного обеспечения (прошивки) — настройка или обновление прошивки модема ATM:

- с помощью диспетчерского приложения iRZ Collector (по GPRS);
- по SMS.

Модем-клиент — модем ATM, работающий в режиме TCP/IP-клиента. Модем ATM подключается к серверу сбора данных и передает ему информацию с внешнего устройства.

Модем-сервер — модем ATM, работающий в режиме TCP/IP-сервера. Модем ATM ожидает входящие подключения и обрабатывает их.

Система сбора данных и управления устройствами (далее — система) — комплекс средств для сбора, обработки, накопления и передачи информации с внешних устройств, расположенных на объектах, а также для управления этими устройствами.

Сервер — компьютер или специализированное компьютерное оборудование, на котором установлено серверное программное обеспечение для обработки запросов клиентов (в терминах клиент-серверной модели взаимодействия).

Решение iRZ Collector — программное решение от компании iRZ, включающее в себя серверное и диспетчерское приложения iRZ Collector.

iRZ Collector — серверное программное обеспечение iRZ Collector, которое устанавливается на сервер сбора данных. Благодаря ему стороннее программное обеспечение по опросу устройств, выступающее в качестве клиента (в терминах клиент-серверной модели взаимодействия), может получать данные от модемов ATM, также являющихся клиентами. То есть серверное приложение служит своеобразной «прослойкой», обеспечивающей их взаимодействие между



собой (рис. 1.1). Для удобства далее в документе сервер, на котором установлено серверное приложение iRZ Collector, называется сервером iRZ Collector.

Когда модем ATM работает в режиме сервера, он сам принимает подключения: ему не требуется посредник для взаимодействия с программным обеспечением по опросу, работающим в режиме клиента. При этом решение iRZ Collector может по-прежнему использоваться для мониторинга и управления модемами системы (рис. 1.2).

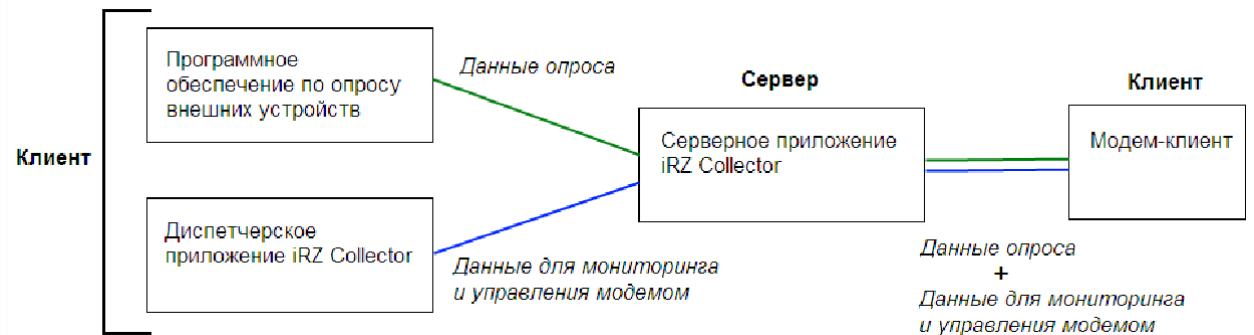


Рис. 1.1 Схема взаимодействия при использовании программного решения iRZ Collector — модем ATM работает в режиме клиента

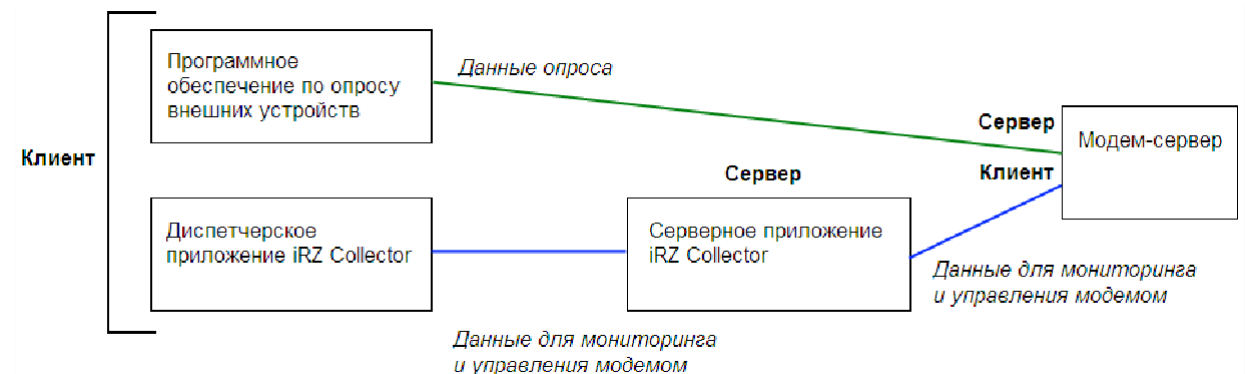


Рис. 1.2 Схема взаимодействия при использовании программного решения iRZ Collector — модем ATM работает в режиме сервера

Диспетчерское приложение iRZ Collector — диспетчерское программное обеспечение iRZ Collector, которое работает в связке с серверным приложением iRZ Collector и позволяет удаленно управлять модемами системы и контролировать их состояние. Может использоваться в диспетчерском центре или на сервере сбора данных, а также на любом компьютере, операционная система которого поддерживает работу приложения.

Программное обеспечение для опроса внешних устройств используется в диспетчерском центре для сбора данных с внешних устройств.



Как правило, программа опроса работает в режиме клиента, поэтому взаимодействует с модемом ATM следующими способами:

- Модем ATM работает в режиме клиента, а для взаимодействия с ним используется специализированная «прослойка», например серверное приложение iRZ Collector. Программа опроса подключается к приложению iRZ Collector и обменивается данными с модемом ATM.

- Модем ATM работает в режиме сервера, что позволяет программе опроса подключаться к нему напрямую. Однако в этом случае для модема ATM требуется внешний¹ статический IP-адрес.

Диспетчерский центр — центр сбора данных и диспетчеризации, в котором происходит опрос внешних устройств, установленных на объектах, а также мониторинг и управление модемами системы.

Сервер сбора данных² — сервер, который накапливает и обрабатывает информацию системы: данные с внешних устройств и служебную информацию. К серверу сбора данных подключаются модемы-клиенты и передают данные с внешних устройств. Также к серверу сбора данных подключается программное обеспечение для опроса внешних устройств и запрашивает данные от модемов.

Внешнее устройство — устройство, установленное на объекте и подключенное к модему ATM через коммуникационный интерфейс RS232 или RS485. В качестве внешних устройств могут выступать тепловычислители, счетчики энергоресурсов, а также любые системы телеметрии и телемеханики.

SMS-команда — SMS, в тексте которого содержится символьная команда определенного формата.

¹ Если Ваша компания арендует точку доступа (APN) у мобильного оператора связи, то модем будет использовать внутренний статический адрес.

² Используется в том случае, если модемы и программное обеспечение по опросу внешних устройств работают как клиенты. Если же модем работает в режиме сервера, то программное обеспечение может подключаться к нему напрямую и считывать необходимые данные.



2. Общая информация об устройстве

2.1. Назначение устройства и его основные функции

Беспроводной модем ATM обеспечивает передачу данных в сети GPRS по стеку протоколов TCP/IP.

Устройство может одновременно работать в качестве «Клиента» и в качестве «Сервера». В качестве «Клиента» модем ATM подключается к серверу сбора данных и передает ему информацию с внешнего устройства. В качестве «Сервера» модем ATM, наоборот, сам ожидает входящее подключение удалённого клиента (например, с компьютера диспетчера) на заданный порт.

При работе в качестве «Клиента» и/или «Сервера» устройство поддерживает до 5 подключений одновременно. Модем ATM автоматически подключается к сети GPRS, после этого устанавливает соединение с заданным сервером («Клиент») или открывает входящий порт и ожидает входящие подключения («Сервер»).

В качестве «Клиента» модем ATM может работать как с обычным сервером, так и со специализированным сервером iRZ Collector. Сервер iRZ Collector обеспечивает прозрачную передачу данных между сторонним программным обеспечением по опросу, выступающим в качестве «Клиента», и модемами, которые также являются «Клиентами» и не имеют внешних статических IP-адресов.

Устройство поддерживает передачу данных по CSD (по голосовому каналу). Если в настройках выбран соответствующий параметр, то передача данных по CSD доступна в любой момент времени работы устройства. Режим CSD считается доминантным: если звонок поступает во время передачи данных по GPRS, GPRS-соединение разрывается и устанавливается режим CSD. После завершения передачи данных по CSD модем ATM возвращается к тому действию, которое выполнялось до перехода в режим CSD.

Модем ATM автоматически восстанавливает GPRS-соединение после сбоя. В устройство можно установить две SIM-карты для резервирования услуг операторов связи. Также можно настроить передачу данных на резервный сервер, если соединение с основным сервером потеряно.

Модем ATM отслеживает зависание GSM-модуля и обеспечивает его перезагрузку по сигналу от настраиваемого сторожевого таймера, а также по звонку или по SMS.

Модем ATM имеет дополнительные выходы для контроля и управления внешними устройствами.

В модеме ATM реализован ждущий режим, который применяется, когда отсутствует потребность постоянно держать устройство на связи. Ждущий режим обеспечивает экономию трафика и снижает нагрузку на удаленный сервер.

Также модем ATM поддерживает энергосберегающий режим работы – спящий режим. В этом режиме устройство отключает питание GSM-модуля и периферии, и поэтому не выполняет свои стандартные функции: обмен данными, отправка и приём SMS и пр. При переходе из спящего режима в



рабочий функциональность модема ATM восстанавливается. Спящий режим может быть активирован по расписанию или по изменению состояния GPIO 1, настроенного на «вход».

В процессе своей работы модем ATM в реальном времени выводит по USB-интерфейсу сообщения о работе (лог). Для просмотра и анализа лога на компьютере используйте ATM Control SE или любую терминальную программу.

К модему ATM можно подключиться по Bluetooth-соединению через мобильное приложение ATM Control SE. В приложении будет отображена полная информация о текущем состоянии устройства: уровень GSM-сигнала, статус GPRS-соединения, количество настроенных соединений в режимах «Клиент» и «Сервер» и т. п.

2.2 Характеристики устройства

Диапазон рабочих частот:

- UMTS/HSPA: 900/2100 MHz;
- GSM/GPRS/EDGE: 900/1800 MHz.

Выходная мощность передатчика:

- UMTS/HSPA на частоте 900/2100 MHz: 0,25 Вт;
- GSM/GPRS/EDGE на частоте 900 MHz: 2 Вт;
- GSM/GPRS/EDGE на частоте 1800 MHz: 1 Вт.

Технологии передачи данных:

- LTE-FDD: B1/B3/B7/B8/B20;
- WCDMA: B1/B8;
- GSM/GPRS/EDGE: 900/1800 МГц
- CSD;
- SMS;
- USSD;
- Bluetooth.

Скорость передачи данных:

- LTE Cat.1 – до 5 Мбит/сек (выгрузка), до 10 Мбит/сек (скачивание);
- HSPA+ – 5.76 Мбит/сек (выгрузка), до 42 Мбит/сек (скачивание);
- UMTS – до 384 Кбит/сек (скачивание и выгрузка);
- EDGE – до 236.8 Кбит/сек (скачивание и выгрузка);
- GPRS – до 85.6 Кбит/сек (скачивание и выгрузка).



Характеристики аппаратной части:

- количество SIM-карт – 2;
- Micro-USB для настройки и протоколирования работы модема ATM;
- количество последовательных интерфейсов – 2 (RS232 и RS485);
- вариант питания модема ATM – 7...40 В DC (ревизия ATM41.A);
- вариант питания модема ATM – 7...40 В DC или ~220 В AC (ревизия ATM41.B).

Разъемы и интерфейсы:

- 10-контактный разрывной коннектор (интерфейс RS485, 1 GPO, 3 GPIO, питание модема ATM 7...40 В);
- разъем DB9-F (интерфейс RS232, 4 GPO);
- разъем Micro-USB (интерфейс USB 2.0);
- разъем SMA-F для подключения GSM-антенны;
- винтовой клеммный коннектор (питание модема ATM ~220 В/50 Гц, только ревизия ATM41.B).

Физические характеристики:

- пластиковый корпус с креплением на DIN-рейку;
- габаритные размеры корпуса (без учёта разъемов) – не более 91 × 71 × 59 (Д × Ш × В), (±1 мм);
- габаритные размеры устройства (с учётом разъемов) – не более 102 × 71 × 59 (Д × Ш × В), (±1 мм);
- вес ATM41.A — не более 150 г., ATM41.B — не более 180 г;
- диапазон рабочих температур: от -40 °С до +70 °С;
- диапазон температур хранения: от -40 °С до +85 °С;
- допустимая влажность – устройство сохраняет свою работоспособность при относительной влажности не более 80 % при температуре 25 °С.

Электрические характеристики:

- От внутреннего блока питания (только ревизия ATM41.B):
 - напряжение питания AC от 90 до 264 В;
 - частота напряжения питания 50/60 Гц.
- - DC от 7 до 40 В.
- Ток потребления в режиме GPRS, не более:
 -
 -
- Ток потребления в ждущем режиме, не более:
 - при напряжении питания +12 В – 80 мА;
 - при напряжении питания +24 В – 40 мА.



■ Ток потребления в спящем режиме¹, типовое значение²:

- при напряжении питания +12 В – 0,73 мА;
- при напряжении питания +24 В – 1,03 мА.

■ Ток потребления в спящем режиме¹, не более²:

- при напряжении питания +12 В – 0,8 мА;
- при напряжении питания +24 В – 1,15 мА.

GPIO 1 – 3 в режиме «вход»:

- сопротивление программируемой подтяжки к напряжению питания – 10 кОм;
- максимальное напряжение уровня «0» (низкого уровня) – 0,8 В;
- минимальное напряжение уровня «1» (высокого уровня) – 2,0 В;
- максимальное допустимое значение напряжения на входе – 40 В.

GPIO 3 в режиме «вход», настроенный как АЦП:

- параметры измерения тока:
 - диапазон измерения тока, мА: от 0 до 30;
 - погрешность измерения тока, мА: $\pm 0,2$.
- параметры измерения напряжения:
 - диапазон измерения напряжения, В: от 0 до 40;
 - погрешность измерения напряжения, В: $\pm 0,2$.

GPIO 1 – 3 в режиме «выход»:

- сопротивление программируемой подтяжки к напряжению питания – 10 кОм;
- тип выхода – открытый коллектор на «землю»;
- максимальный ток выхода – 10 мА.

GPIO 4 в режиме «выход» может иметь 3 состояния:

- коммутация напряжения питания (открытый коллектор на напряжение питания);
 - максимальный снимаемый ток при 12 В – 300 мА;
- выходное напряжение 7,5 В;
 - максимальный снимаемый ток – 200 мА;
- высокоимпедансное состояние.

RTC.

Батарея RTC разряжается, если на модем ATM долгое время не подавать питание. После подачи питания батарея RTC зарядится в течение 2-4 часов.



GPIO 5 – 8 в режиме «выход» (разъём DB9-F):

- выводы имеют уровни интерфейса RS232:
 - низкий уровень на выводе «0» – от -5 до -12 В;
 - высокий уровень на выводе «1» – от +5 до +12 В.

2.3. Функциональная схема устройства

Функциональная схема модема ATM приведена на рис. 2.1.

Основные узлы модема ATM:

- разъёмы SIM-карт 1 и 2 (SIM1 и SIM2);
- SMA-разъём для внешней антенны (SMA connector);
- модуль выбора SIM-карты (SIM selection);
- GSM-модуль (GSM/GPRS module);
- батарея питания модуля RTC (Battery 3V);
- микроконтроллер (MC);
- интерфейс USB 2.0 (Micro-USB);
- интерфейс RS232 (RS232 driver, разъём DB9);
- интерфейс RS485 (RS485 driver, connector – разрывной коннектор);
- интерфейс ввода/вывода общего назначения (GPIO, Input/Output driver);
- светодиодная индикация (LEDs);
- питание модема ATM (Connector – разрывной коннектор, Voltage converter – преобразователь напряжения);
- сервисная кнопка (Firmware key).

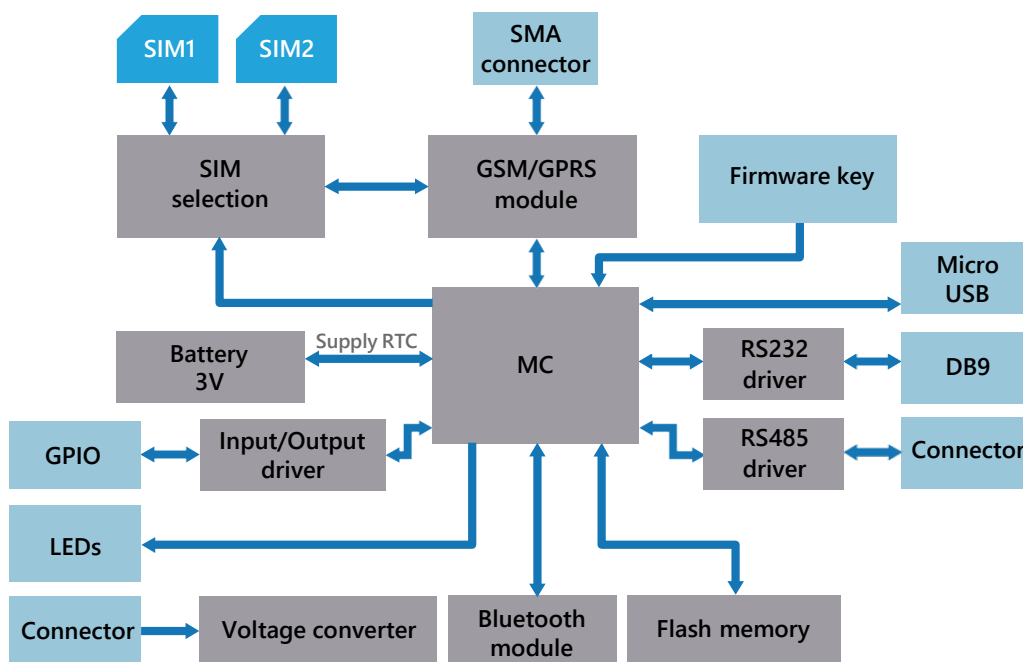


Рис. 2.1 Функциональная схема модема ATM



2.4. Внешний вид устройства

Внешний вид модема ATM представлен на рис. 2.2, рис. 2.3 и рис. 2.4.

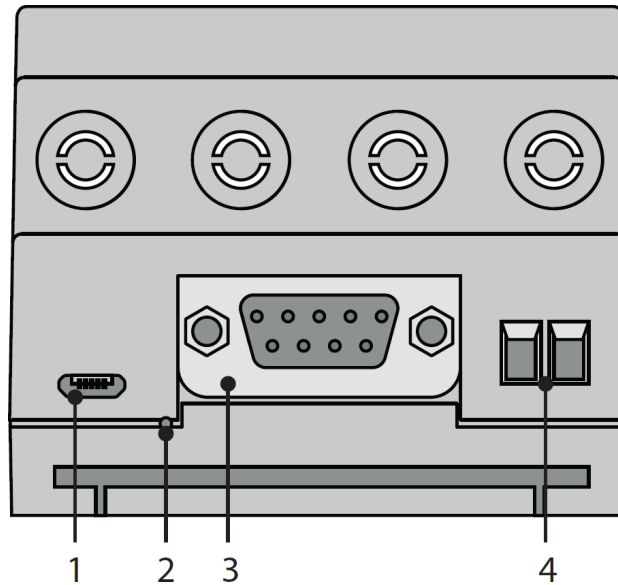


Рис. 2.2 Вид спереди

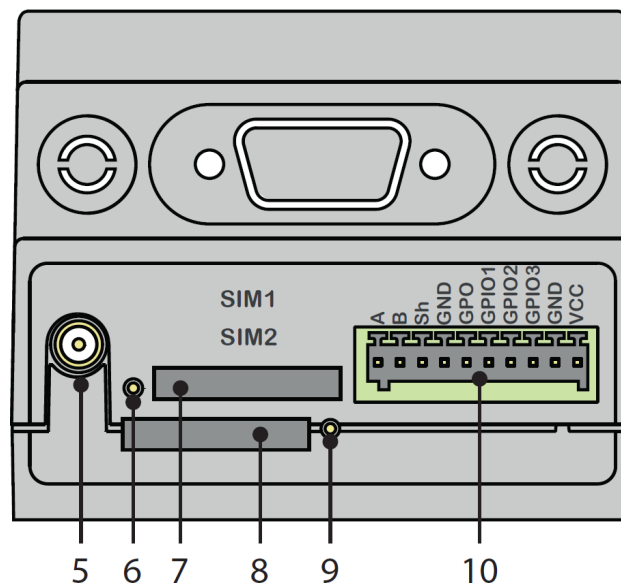


Рис. 2.3 Вид сзади

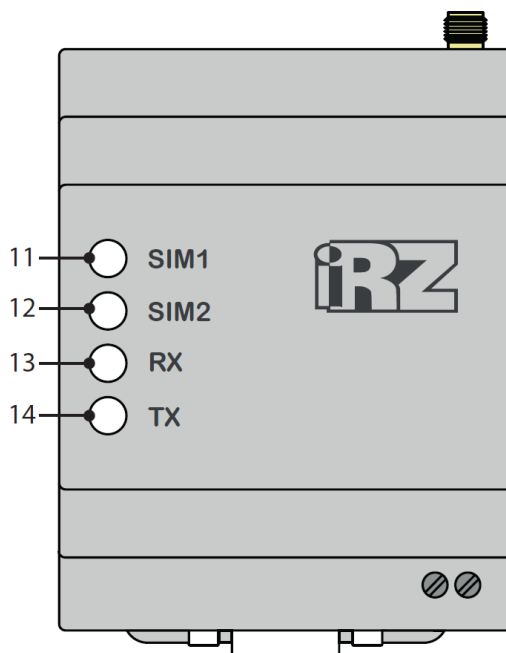


Рис. 2.4 Вид сверху

На рис. 2.2, рис. 2.3 и рис. 2.4 цифрами обозначены:

1. разъем Micro-USB;
2. сервисная кнопка;
3. разъем DB9-F (интерфейс RS232, 4 GPO);
4. винтовой клеммный разъем (питание ~220 В AC, только ревизия ATM41.B);
5. антенный разъем SMA-F;
6. кнопка для извлечения SIM-карты (SIM1);
7. лоток первой SIM-карты (SIM1);
8. лоток второй SIM-карты (SIM2);
9. кнопка для извлечения SIM-карты (SIM2);
10. 10-контактный разрывной коннектор (интерфейс RS485, 1 GPO, 3 GPIO, питание модема ATM 7-40 В);
11. светодиодная индикация работы первой SIM-карты (SIM1);
12. светодиодная индикация работы второй SIM-карты (SIM2);
13. светодиодная индикация передачи данных (RX);
14. светодиодная индикация передачи данных (TX).

2.5. Интерфейсы устройства

В модеме ATM имеются три последовательных интерфейса: Micro-USB (для настройки и протоколирования работы устройства), RS232 и RS485, – а также настраиваемый интерфейс GPIO.



2.5.1. Разъём Micro-USB

Интерфейс Micro-USB используется для настройки модема ATM и протоколирования его работы (снятия лога). Для работы с модемом ATM через Micro-USB требуется установить USB-драйвер, который можно скачать на официальном сайте компании Радиофид Системы (www.radiofid.ru) в разделе «Программное обеспечение». На компьютере модем ATM определяется как виртуальный COM-порт. Через интерфейс Micro-USB осуществляется питание контроллера для настройки устройства. GSM-модуль через разъем Micro-USB не запитывается.

Внешний вид разъёма Micro-USB представлен на рис. 2.5. Назначение выводов разъёма Micro-USB представлено в таблице 2.1.

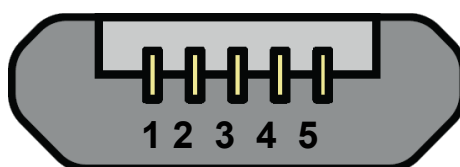


Рис. 2.5 Разъём Micro-USB

Таблица 2.1 Назначение выводов разъёма Micro-USB

Контакт	Сигнал	Назначение
1	Vbus	+5 В
2	D-	Передача данных
3	D+	Передача данных
4	NC	Не используется
5	GND	Земля

Примечание. USB используется в режиме «device», поэтому его можно применять только для подключения к компьютеру или другому хост-контроллеру.

Примечание. Если используется терминальная программа, например, HyperTerminal, то перед подключением USB-кабеля закройте COM-порт в этой программе. Затем подключите USB-кабель. После чего можете открыть COM-порт.



2.5.2. Разъём DB9-F (интерфейс RS232)

Данный разъём используется для подключения к модему ATM внешнего устройства с интерфейсом RS232 (COM-порт). Заводские настройки порта: скорость – 9600, биты данных – 8, четность – не используется, стоп-бит – 1. Разъём DB9-F изображен на рис. 2.6. Назначение выводов разъёма DB9-F представлено в таблице 2.2.

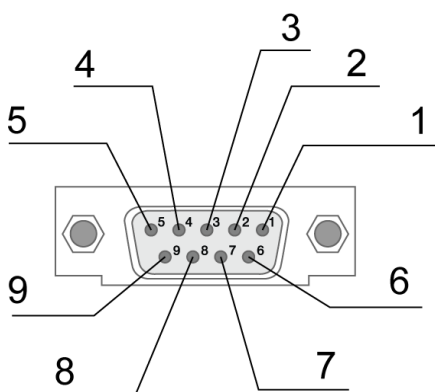


Рис. 2.6 Разъём DB9-F

Таблица 2.2 Назначение выводов разъёма DB9-F

Контакт	Сигнал	Назначение
1	GPO5 (DCD)	Настраиваемый выход общего назначения (Наличие несущей)
2	RXD	Прием данных
3	TXD	Передача данных
4	DTR	Готовность приемника данных
5	GND	Земля
6	GPO6 (DSR)	Настраиваемый выход общего назначения (Готовность источника данных)
7	RTS	Запрос на передачу
8	GPO7 (CTS)	Настраиваемый выход общего назначения (Готовность передачи)
9	GPO8 (RI)	Настраиваемый выход общего назначения (Сигнал вызова)

Внимание! Стандартом RS232 (COM-порт) не допускается «горячее» подключение. Чтобы не повредить COM-порт, подключайте и отключайте соединяемые устройства только через 5 секунд после выключения их питания.



Выходы DCD, DSR, CTS, RING по умолчанию работают как выходы GPO (см. раздел «Работа выводов GPIO, силового вывода GPO и 4 GPO на разъёме DB9-F»).

2.5.3. Винтовой клеммный разъём (только ревизия ATM41.B)

Данный разъём используется для подачи питания ~220 В AC на модем ATM. Сечение провода – 2.5 мм² (IEC). Винтовой клеммный разъём изображен на рис. 2.7. Назначение выводов винтового клеммного разъёма представлено в таблице 2.3.

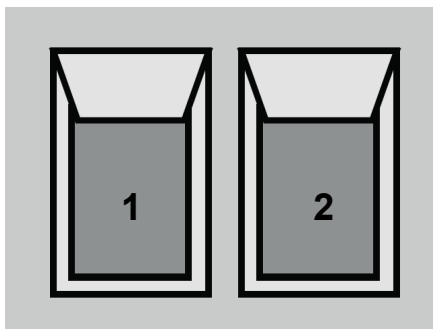


Рис. 2.7 Винтовой клеммный разъём

Таблица 2.3 Назначение выводов винтового клеммного разъёма

Контакт	Сигнал	Назначение
1	L	Питание модема ATM ~220 В, 50 Гц
2	N	Питание модема ATM ~220 В, 50 Гц

2.5.4. 10-контактный разрывной коннектор (интерфейс RS485, 1 GPO, 3 GPIO, питание 7...40 В)

Данный разъём используется для подключения внешнего устройства с интерфейсом RS485, питания 7...40 В, а также на этот разъём выведены выходы общего назначения GPIO. Сечение провода для ответной части – 0.2-0.5 мм² (IEC), 28-20 AWG (UL). Разрывной коннектор изображен на рис. 2.8. Назначение выводов разрывного коннектора представлено в таблице 2.4.

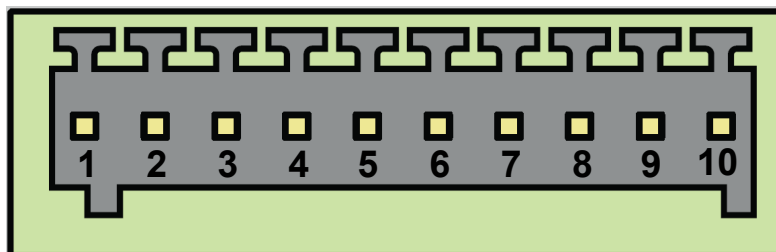


Рис. 2.8 Разрывной коннектор



Таблица 2.4 Назначение выводов разрывного коннектора

Контакт	Сигнал	Назначение
1	A	Прием/передача данных (интерфейс RS485)
2	B	Прием/передача данных (интерфейс RS485)
3	Sh	Экранирование
4	GND	Земля
5	GPO	Силовой выход общего назначения
6	GPIO1	Настраиваемый вход/выход общего назначения
7	GPIO2	Настраиваемый вход/выход общего назначения
8	GPIO3	Настраиваемый вход/выход общего назначения
9	GND	Земля
10	VCC	Питание модема ATM 7-40 В. Защищен предохранителем и схемой защиты от перенапряжений (при подаче на вход напряжения более 40 В) и неправильной полярности

2.6. Индикация состояния модема ATM

Для отображения состояния работы в модеме ATM предусмотрена светодиодная индикация. Светодиоды расположены на верхней крышке устройства. Светодиоды SIM1 и SIM2 отображают состояние работы модема ATM, а светодиоды RX и TX отображают передачу данных интерфейсов RS232 и RS485.

При включении устройства светодиоды SIM1 и SIM2 загораются на 2 секунды.

Индикация SIM1 и SIM2:

- модем ATM работает в сети 2G – зелёный светодиод;
- модем ATM работает в сети 3G – синий светодиод;
- модем ATM работает в сети 4G – зелёный и синий светодиоды одновременно, белый цвет.

Индикация работы модема ATM осуществляется светодиодом активной SIM-карты (работающая в данный момент SIM-карта называется активной, вторая — неактивной). Расшифровка сигналов светодиодной индикации представлена в таблице 2.5.



Таблица 2.5 Сигналы светодиодной индикации

Рабочий режим (Светодиоды SIM1 и SIM2)		
Индикация активной SIM-карты	Индикация неактивной SIM-карты	Режим работы
Оба светодиода горят постоянно		Нет питания 7-40 В или ~220 В, GSM-модуль выключен, питание осуществляется только по USB-интерфейсу
300 мс вкл / 300 мс выкл	Выключена	Загрузка модема ATM, проверка SIM-карты, регистрация в сети
150 мс вкл / 1500 мс выкл	Выключена	Модем ATM зарегистрирован в сети, устанавливается GPRS-соединение
250 мс вкл / 250 мс выкл / 250 мс вкл / 1500 мс выкл	Выключена	GPRS-соединение установлено
Постоянно горит	Выключена	Модем ATM установил соединение с сервером
250 мс вкл / 250 мс выкл / 250 мс вкл / 250 мс выкл / 250 мс вкл / 1500 мс выкл	Выключена	Модем ATM установил CSD-соединение
150 мс вкл / 3000 мс выкл	Выключена	Модем ATM находится в ждущем режиме
250 мс вкл / 250 мс выкл / 250 мс вкл / 250 мс выкл / 250 мс вкл / 250 мс выкл / 250 мс вкл / выкл	Выключена	Отправка или приём SMS, входящий звонок
В соответствии с текущим режимом работы	200 мс вкл / 200 мс выкл 200 мс вкл / 200 мс выкл 200 мс вкл / выкл	По нажатию сервисной кнопки включен Bluetooth
В соответствии с текущим режимом работы	200 мс вкл / 200 мс выкл 200 мс вкл / выкл	По нажатию сервисной кнопки выключен Bluetooth
В соответствии с текущим режимом работы	100 мс вкл / 100 мс выкл	Установлено Bluetooth-соединение
Индикация передачи данных по RS232 и RS485 (Светодиоды RX и TX)		
RX мигает зеленым цветом		Идет приём данных по интерфейсу RS485
TX мигает зеленым цветом		Идет передача данных по интерфейсу RS485
RX мигает красным цветом		Идет приём данных по интерфейсу RS232
TX мигает красным цветом		Идет передача данных по интерфейсу RS232



2.6.1. Индикация уровня сигнала

Индикация уровня сигнала позволяет найти оптимальное место для установки антенны модема ATM.

Для определения уровня сигнала нажмите сервисную кнопку и отпустите её. Если модем ATM зарегистрирован в GSM-сети, светодиод активной SIM-карты в течение минуты будет мигать в соответствии с уровнем сигнала. По истечении минуты индикация вернётся к прежнему режиму работы. Нажать сервисную кнопку можно с помощью тонкого предмета.

В зависимости от уровня сигнала «CSQ» светодиод мигает соответствующее число раз:

- уровень сигнала меньше 9 – 1 раз;
- уровень сигнала от 9 до 15 – 2 раза;
- уровень сигнала от 16 до 19 – 3 раза;
- уровень сигнала от 20 до 24 – 4 раза;
- уровень сигнала больше 24 – 5 раз.

Периодичность мигания светодиода: 100 мс вкл / 250 мс выкл. После мигания соответствующего числа раз следует пауза длиной 4 секунды. Затем модем ATM снова измеряет уровень сигнала, и все повторяется заново: светодиод мигает то число раз, которое соответствует уровню сигнала «CSQ», потом пауза 4 секунды – и так до тех пор, пока не истечет минута с момента нажатия сервисной кнопки (рис. 2.9).

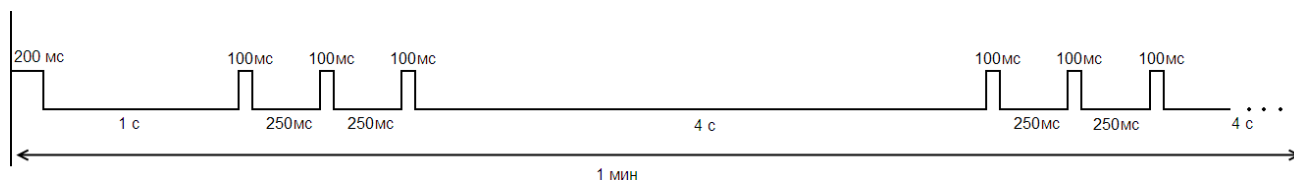


Рис. 2.9 Индикация уровня сигнала (пример для уровня сигнала «CSQ» от 16 до 19)

2.6.2. Включение и выключение Bluetooth

Чтобы включить или выключить Bluetooth на модеме ATM, тонким предметом нажмите сервисную кнопку и не отпускайте её в течение 3 секунд. По световой индикации можно определить текущее состояние Bluetooth (см. п. «Индикация состояния модема ATM»).

Также включить/выключить Bluetooth на модеме ATM можно следующими способами:

- в ПО ATM Control SE (вкладка «Дополнительно»);
- отправить на модем ATM команду AT\$BT_SET с нужным параметром (через терминальную программу или по SMS).



2.7. Используемые параметры и атрибуты

2.7.1. Основные атрибуты модема ATM

Основные атрибуты модема ATM:

1. Модель устройства — Automatic Terminal-modem «ATM».
2. Версия программного обеспечения модема ATM (Software).
3. Версия платы модема ATM (Hardware).
4. Идентификатор модема ATM (IMEI).

2.7.2. Основные атрибуты SIM-карт

Основные атрибуты SIM-карт:

1. Настройки оператора:
 - a) APN (имя точки доступа к услуге Интернет);
 - б) Login (имя пользователя);
 - в) Password (пароль).

Сетевые настройки уточняйте у оператора связи, который обслуживает вашу SIM-карту.

2. PIN-код (необходимо записать в настройки модема ATM, если на SIM-карте установлен запрос PIN-кода).

2.7.3. Основные атрибуты для работы модема-«Клиента»

1. Хост – хост (IP-адрес) сервера, к которому модем-клиент будет подключаться и передавать данные с внешнего устройства. Необходимо указать внешний статический IP-адрес сервера сбора данных или сетевого шлюза, если сервер сбора данных находится в локальной сети за шлюзом. В последнем случае следует настроить перенаправление портов с IP-адреса:порта шлюза на IP-адрес:порт сервера сбора данных. Если вы арендуете APN (точку доступа) у оператора связи, в качестве IP-адреса необходимо указать внутренний адрес сервера сбора данных. Адрес имеет длину 4 байта, записывается в виде четырех десятичных чисел от 0 до 255, разделенных точками. Например, 83.58.124.13.

2. Порт – сетевой порт сервера сбора данных, на котором сервер ожидает подключения модемов-клиентов. Значение – от 0 до 65535. Данный порт не должен быть занят другими службами. Если сервер сбора данных находится в локальной сети за сетевым шлюзом, то необходимо настроить перенаправление портов с IP-адреса:порта шлюза на IP-адрес:порт сервера сбора данных.

3. Протокол – протокол работы модема ATM:
 - a) IRZ-Collector;
 - б) «Мой протокол» (настраиваемый пользовательский протокол);
 - в) «Без протокола».



Если планируется использовать резервный сервер, нужно указать его IP-адрес и порт, а также разрешить обмен данными с ним.

2.7.4. Основные атрибуты для работы модема-«Сервера»

Порт – сетевой порт модема-сервера, на котором он будет ожидать подключения клиентов. Значение – от 0 до 65535.

2.7.5. Пароли модема ATM

■ Пароль сервисного режима – пароль для доступа к настройке модема ATM через USB-интерфейс, по SMS и GPRS. Это главный пароль, который позволяет отправлять любые SMS команды: сервисные (с приставкой "at\$") и простые (без приставки "at\$"). Содержит цифры и латинские буквы с учетом регистра, от 4 до 6 символов. Значение по умолчанию – 5492. Если пароль не будет указан или будет указан неверно, то модем ATM не примет и не изменит настройки.

Внимание! SMS команды с паролем сервисного режима будут срабатывать всегда, независимо от пароля для SMS. Настоятельно рекомендуем перед началом эксплуатации модема ATM изменить пароль сервисного режима.

Программа ATM Control SE запрашивает пароль сервисного режима при подключении модема ATM к компьютеру. Программа не запрашивает пароль, если он совпадает с паролем по умолчанию или паролем предыдущего подключенного устройства. Последнее реализовано для удобства последовательной настройки нескольких модемов ATM с одинаковыми паролями.

■ Пароль для SMS – пароль, который должен присутствовать в начале SMS, при отправке на модем ATM простых SMS команд (простые команды не содержат приставки "at\$"). Содержит цифры и латинские буквы с учетом регистра, от 4 до 6 символов. Значение по умолчанию – 5492. Если пароль не будет указан или будет указан неверно, то модем ATM проигнорирует SMS.

■ Пароль на подключение к модему-серверу – пароль, который удаленные клиенты должны отправить модему ATM для подключения (см. п. [«Аутентификация входящих запросов от подключающихся клиентов»](#)).

■ Пароль доступа к серверу iRZ Collector – пароль, который модем ATM отправляет серверу iRZ Collector при подключении. Содержит цифры, латинские буквы с учетом регистра и пробелы, от 4 до 20 символов. Значение по умолчанию – 5492. Если модем ATM не отправит пароль или отправит неверный пароль, сервер iRZ Collector отклонит подключение.

2.7.6. Режимы работы модема ATM

Модем ATM поддерживает следующие режимы работы:

- Рабочий – основной режим работы модема ATM.
- Ждущий – режим работы, в котором модем ATM выполняет все свои функции, кроме подключения к сети GPRS. Используется для экономии трафика и электроэнергии, когда устройству не требуется постоянно находиться на связи.



- Спящий – режим работы, в котором модем ATM отключает питание GSM-модуля и периферии, и поэтому не выполняет свои стандартные функции: обмен данными, отправка и приём SMS и пр. Используется для максимальной экономии электроэнергии в случаях, когда модем ATM работает от аккумуляторной батареи. При переходе устройства из спящего режима в рабочий его функциональность восстанавливается.



3. Установка SIM-карты и монтаж устройства

3.1. Установка SIM-карты

Для подключения модема ATM к сети Интернет через сотовую связь необходима SIM-карта формата mini-SIM. Приготовьте SIM-карту, при необходимости сбросьте запрос PIN-кода для нее.

Примечание. Будьте внимательны при получении SIM-карты у своего оператора связи, так как модем ATM не рассчитан на работу с SIM-картами других форматов.

Для установки SIM-карты в модем ATM необходимо выполнить следующие действия:

1. Нажмите тонким предметом кнопку, расположенную рядом с лотком SIM-карты.
2. Потянув лоток на себя, полностью извлеките его.
3. Поместите SIM-карту в извлеченный лоток.
4. Вставьте лоток с SIM-картой обратно в слот для SIM-карты.

Если планируется использовать две SIM-карты для резервирования услуг операторов связи, то установите вторую SIM-карту в свободный лоток, повторив пункты 1 – 4.

3.2. Монтаж устройства

Специальное крепление на корпусе устройства позволяет установить модем ATM на DIN-рейку без дополнительных приспособлений. Для этого нужно просто защелкнуть крепление (рис. 3.1).

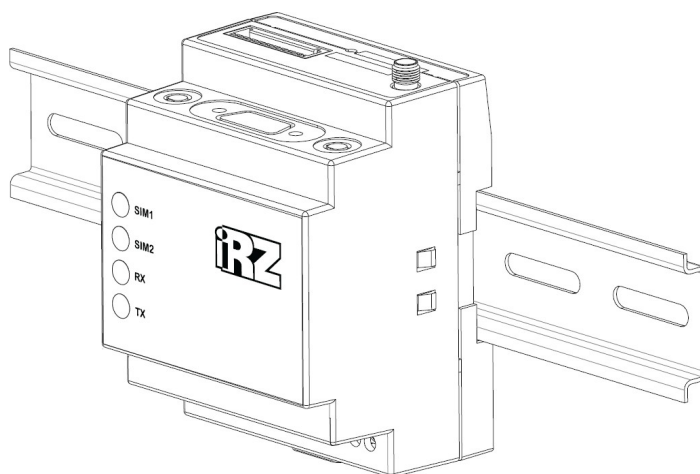


Рис. 3.1 Монтаж устройства – установка модема ATM на DIN-рейку



Габаритные размеры устройства (в мм) представлены на чертеже (рис. 3.2).

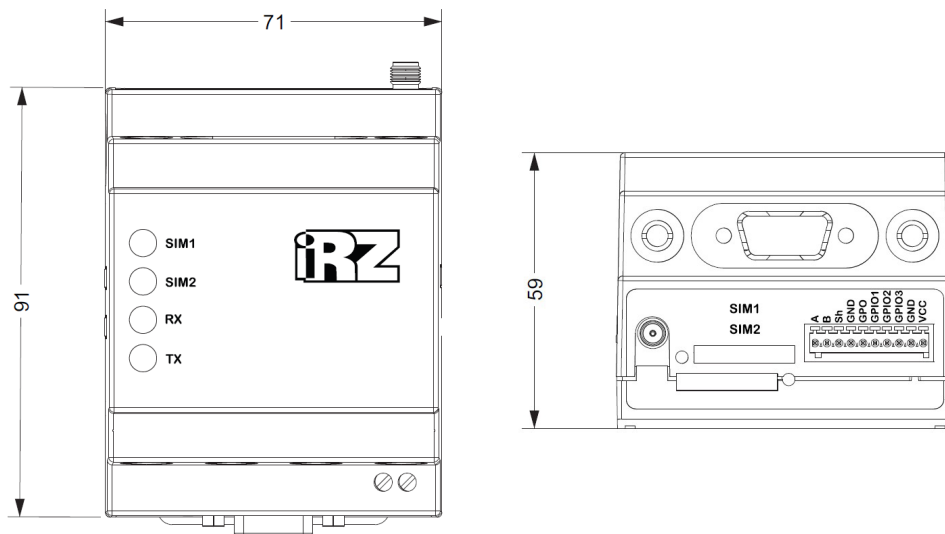


Рис. 3.2 Габаритные размеры модема ATM – чертёж



4. Описание работы устройства

4.1. Подготовка устройства к работе. Настройка модема ATM

Перед началом использования (перед внедрением на объект) необходимо настроить модем ATM.

Для корректной работы устройства требуется указать следующие параметры:

- параметры оператора связи для используемых SIM-карт;
- настройки серверов связи (для работы модема ATM в качестве «Клиента») / сетевые настройки (для работы модема ATM в качестве «Сервера»);
- настройки интерфейсов RS485 и RS232 для подключения внешних опрашиваемых устройств.

Настроить модем ATM можно локально или удалённо.

Способы локальной настройки устройства:

- подключить модем ATM по USB к компьютеру или ноутбуку и затем настроить в программе ATM Control SE (см. [«Локальная настройка модема ATM с помощью ATM Control SE»](#));
- включить Bluetooth на модеме ATM (см. п. [«Включение и выключение Bluetooth»](#)), затем настроить устройство с помощью мобильного приложения ATM Control SE (см. п. [«Локальная настройка модема ATM по Bluetooth»](#)).

Способы удалённой настройки устройства:

- с помощью SMS-команды подключить модем ATM к серверу iRZ Collector, а затем через диспетчерское приложение iRZ Dispatcher отправить файл настроек по GPRS (см. раздел [«Удалённая настройка модема ATM с помощью SMS-команды и ПО iRZ Collector»](#)).
- отправить на модем ATM SMS-команды с настройками (см. раздел [«Удалённая настройка модема ATM с помощью SMS-команд»](#)).

4.1.1. Локальная настройка модема ATM с помощью ATM Control SE

Для локальной настройки необходимо подключить модем ATM к компьютеру или ноутбуку по USB. Чтобы программа ATM Control SE могла взаимодействовать с подключенным модемом ATM, требуется установить USB-драйвер **ATM_USB_Driver.inf**. USB-драйвер идёт в комплекте с программой ATM Control SE, также его можно скачать с официального сайта компании Радиофид Системы по ссылке www.radiofid.ru.

Программа ATM Control SE распространяется бесплатно и доступна для скачивания на официальном сайте компании Радиофид Системы по ссылке www.radiofid.ru.

Для локальной настройки устройства выполните следующие действия:

1. Подготовьте модем ATM к настройке:

- а)** Подключите устройство к компьютеру или ноутбуку с помощью кабеля USB-A — Micro-USB (кабель не входит в комплект).
- б)** Запустите программу настройки ATM Control SE. Если пароль доступа к настройкам «по умолчанию» был изменен, то программа запросит пароль. Введите его.




в) В программе отобразится основная информация о модеме ATM (имя устройства, IMEI, версия аппаратного обеспечения (Hardware), версия программного обеспечения (Software)).

2. Настройте модем ATM с помощью программы ATM Control SE¹:

а) Откройте вкладку **Настройки** → **SIM** и введите параметры оператора связи для используемых SIM-карт.

б) Во вкладке **Настройки** → **Соединения** включите необходимое количество соединений и задайте тип соединения – «Клиент»/«Сервер».


в) Для соединений типа «Клиент» укажите серверы, с которыми модем ATM будет работать в качестве «Клиента» (**Настройки** → **Соединения** → **Клиент** → ).

г) При наличии соединения/-ий типа «Сервер» задайте сетевые настройки для работы модема ATM в качестве «Сервера» (**Настройки** → **Соединения** → **блок «Сервер»**).

д) Во вкладке **Настройки** → **Интерфейсы** задайте настройки интерфейсов RS232 и RS485.

е) Запишите заданные в программе параметры на модем ATM, используя кнопку **Запись** .

После записи настроек модем ATM автоматически перезагрузится.

3. Если необходимо в дальнейшем использовать заданные в программе параметры, то сохраните их в файл на компьютере/ноутбуке, используя кнопку **Сохранить** .

4. Отключите модем ATM от компьютера/ноутбука.

4.1.2. Локальная настройка модема ATM по Bluetooth

Для настройки модема ATM по Bluetooth необходимо скачать мобильное приложение ATM Control SE. Приложение распространяется бесплатно и доступно в [Google Play](https://play.google.com/store/apps/details?id=com.irz.atmcontrolse). Стабильно работает на устройствах с операционной системой Android 4.0.3 или новее.

На модеме ATM должен быть включен Bluetooth (см. п. «[Включение и выключение Bluetooth](#)»).

Для настройки модема ATM по Bluetooth:

1. Запустите приложение ATM Control SE.

2. В приложении выполните поиск устройств.

3. Подключитесь к модему ATM.

4. Настройте модем ATM:


а) Перейдите в раздел **Настройки**.

б) В **Категории** → **SIM** введите параметры оператора связи для используемых SIM-карт.

в) В **Категории** → **Соединения** включите необходимое количество соединений и задайте тип соединения – «Клиент»/«Сервер».

¹ Подробнее о настройке модема ATM с помощью программы ATM Control SE см. в документе «Руководство по работе с программой настройки модемов ATM Control SE».



г) Для соединений типа «Клиент» укажите серверы, с которыми модем ATM будет работать в качестве «Клиента» (**Категории** → **Соединения** → **Клиент** → ).

д) При наличии соединения/-ий типа «Сервер» задайте сетевые настройки для работы модема ATM в качестве «Сервера» (**Категории** → **Соединения** → **блок «Сервер»**).

е) Во вкладке **Категории** → **Интерфейсы** задайте настройки интерфейсов RS232 и RS485.

ж) Запишите заданные в программе параметры на модем ATM, используя кнопку **Запись настроек**.

После записи настроек модем ATM автоматически перезагрузится.


4.1.3. Удалённая настройка модема ATM с помощью SMS-команды и ПО iRZ Collector

Для удалённой настройки модема ATM выполните следующие действия:

1. Подготовьте файл настроек:

а) Запустите на компьютере или ноутбуке программу ATM Control SE.

б) Внесите настройки (аналогично локальной настройке, см. п. «[Локальная настройка модема ATM с помощью ATM Control SE](#)»).

в) Сохраните заданные настройки в файл на компьютере/ноутбуке, используя кнопку **Сохранить** .

2. Подключите модем ATM к специализированному серверу iRZ Collector, отправив на номер устройства SMS-команду.


SMS-команду можно отправить двумя способами:

1) Через ПО iRZ Collector, если к нему подключен GSM-модем для звонков и отправки SMS. В диспетчерском ПО iRZ Dispatcher¹ необходимо перейти во вкладку **Текущее состояние** → **Отправить SMS** и заполнить предложенную форму.

2) С мобильного устройства. Формат SMS-команды* (необязательные параметры команды указаны в квадратных скобках в виде [**<параметр>**]):

<пароль> **<IP:port><TIMExxx><IRZ>,[<ENC>],[<INTF0/1>],[<APN1/2=internet>],[<LOG1/2=gdata>],[<PASS1/2=gdata>**

где:

 **<пароль>** – пароль для входящих SMS (по умолчанию – 5492).

После пароля необходимо поставить знак пробела.

¹ Подробнее о работе с диспетчерским ПО iRZ Dispatcher см. в документе «iRZ Collector. Руководство по настройке и эксплуатации диспетчерского ПО».

* Параметры профиля интернета сотового оператора (APN, PASS, LOG), отправленные в данной команде, записываются в память модема ATM. Остальные параметры временные – действуют только в течение периода, заданного параметром TIMExxx.



■ **<IP:port>** – IP-адрес:порт удаленного сервера, к которому модем ATM временно подключится для получения настроек.

■ **<TIMExxx>** – период времени, на который модем ATM подключится к указанному серверу. Здесь **xxx** – время в минутах (от 1 до 255), например **TIME60**. По истечении данного периода устройство возобновит работу с сервером, соединение с которым было установлено до получения SMS-команды.

Если указать **TIME0**, то модем ATM будет работать с заданным сервером до перезагрузки.

■ **<IRZ>** – включить протокол «iRZ Collector».

■ **<ENC>** – включить протокол инкапсуляции.

■ **<INTF0/1>** – выбрать интерфейс:

■ **<INTF0>** – RS485 (задан по умолчанию);

■ **<INTF1>** – RS232.

■ **<APN1/2=internet>** – имя точки доступа (необязательный параметр в случае, если настройка уже сохранена в памяти модема ATM):

■ **<APN1=internet>** – имя точки доступа для SIM1;

■ **<APN2=internet>** – имя точки доступа для SIM2.

■ **<LOG1/2=gdata>** – логин (необязательный параметр в случае, если настройка уже сохранена в памяти модема ATM):

■ **<LOG1=gdata>** – логин для SIM1;

■ **<LOG2=gdata>** – логин для SIM2.

■ **<PASS1/2=gdata>** – пароль (необязательный параметр в случае, если настройка уже сохранена в памяти модема ATM):

■ **<PASS1=gdata>** – пароль для SIM1;

■ **<PASS2=gdata>** – пароль для SIM2.

Примеры SMS-команд:

5492 IP127.0.0.1:1005TIME60IRZ

5492 IP127.0.0.1:1005TIME30IRZ,APN1=internet,LOG1=login,PASS1=password

3. Отправьте файл настроек с помощью специализированного ПО iRZ Collector:

а) Запустите диспетчерское ПО iRZ Dispatcher.

б) Дождитесь, пока модем ATM подключится к серверу.

в) Отправьте файл настроек на модем ATM (вкладка **Текущее состояние**, пункт **Изменить настройки** в контекстном меню устройства).

После записи настроек модем ATM автоматически перезагрузится.



4.1.4. Удалённая настройка модема ATM с помощью SMS-команд

Модем ATM можно настроить с помощью SMS-команд.

Каждое SMS может содержать одну или несколько команд настройки.

Основные команды для настройки по SMS приведены в таблице 4.1, а также в документе [«Справочник SMS-команд»](#). Расширенный список команд настройки представлен в документе [«Справочник команд»](#).

Команда настройки в общем виде:

<пароль> <0/1>at\$<синтаксис команды>=<задаваемый параметр>

где:

■ **<пароль>** – пароль сервисного режима. Пароль по умолчанию: 5492.

После пароля необходимо поставить знак пробела.

■ **<0/1>** – параметр выполнения команды:

■ **<0>** – команда записывается в память модема ATM, но не применяется;

■ **<1>** – команда записывается в память модема ATM и сразу применяется.

Внимание! Команда, которая содержит **1** в данном параметре, применяет также настройки, отправленные во всех предыдущих SMS, и перезагружает модем ATM. При передаче нескольких SMS-команд рекомендуется указывать **1** только в последнем SMS.

■ **<синтаксис команды>** – синтаксис команды.

■ **<задаваемый параметр>** – задаваемый параметр/-ы.

Таблица 4.1 Команды для настройки модема ATM по SMS

Команда	Параметры	Пример
Команды для настройки SIM-карт		
Задать имя точки доступа SIM-карты (APN): <пароль> <0/1>at\$sim_apn<X>=<apn>	<ul style="list-style-type: none"> ■ X – номер SIM-карты: <ul style="list-style-type: none"> ■ 1 – SIM-карта №1; ■ 2 – SIM-карта №2. ■ apn – APN SIM-карты (от 0 до 64 любых печатных символов) 	5492 0at\$sim_apn1=internet – для SIM-карты №1 задано имя точки доступа APN internet
Задать пароль точки доступа SIM-карты: <пароль> <0/1>at\$sim_pwd<X>=<password>	<ul style="list-style-type: none"> ■ X – номер SIM-карты: <ul style="list-style-type: none"> ■ 1 – SIM-карта №1; ■ 2 – SIM-карта №2. ■ password – пароль точки доступа SIM-карты (от 0 до 32 любых регистрозависимых печатных символов) 	5492 0at\$sim_pwd1=password – для SIM-карты №1 задан пароль точки доступа password



Команда	Параметры	Пример
Задать имя пользователя точкой доступа SIM-карты: <пароль> <0/1>at\$sim_user<X>=<username>	<ul style="list-style-type: none"> ■ X – номер SIM-карты: <ul style="list-style-type: none"> ■ 1 – SIM-карта №1; ■ 2 – SIM-карта №2. ■ username – имя пользователя точкой доступа SIM-карты (от 0 до 32 любых регистрозависимых печатных символов) 	5492 0at\$sim_user1=username – для SIM-карты №1 задано имя пользователя точкой доступа username
Команды для настройки модема ATM в режиме «Сервер»		
Установить количество одновременно возможных входящих подключений «Клиент»: <пароль> <0/1>at\$srv_rcnt=<N>	N – количество одновременно возможных входящих подключений «Клиент»: <ul style="list-style-type: none"> ■ 0 – запретить подключения; ■ 1 – возможно 1 подключение; ■ 2 – возможны 2 подключения; ■ 3 – возможны 3 подключения; ■ 4 – возможны 4 подключения; ■ 5 – возможны 5 подключений 	5492 0at\$srv_rcnt=1 – возможно 1 входящее подключение «Клиент»
Установить порт сервера для входящих подключений «Клиент»: <пароль> <0/1>at\$srv_port=<P>	P – порт сервера для входящих подключений «Клиент» (от 0 до 65535). Значение по умолчанию – 5009	5492 1at\$srv_port=5009 – установлен порт для входящих подключений: 5009
Команды для настройки модема ATM в режиме «Клиент»		
Задать настройки соединения: <пароль> <0/1>at\$clnt_set<X>=Y1,Y2,Y3,Y4	<ul style="list-style-type: none"> ■ X – номер соединения: <ul style="list-style-type: none"> ■ 1 – соединение №1; ■ 2 – соединение №2; ■ 3 – соединение №3; ■ 4 – соединение №4; ■ 5 – соединение №5. ■ Y1 – состояние соединения: <ul style="list-style-type: none"> ■ 0 – соединение выключено; ■ 1 – соединение включено. ■ Y2 – интерфейс: <ul style="list-style-type: none"> ■ 0 – RS485; ■ 1 – RS232. ■ Y3 – работа с резервным сервером: <ul style="list-style-type: none"> ■ 0 – выключена; ■ 1 – включена. ■ Y4 – функция «Инкапсуляция»: <ul style="list-style-type: none"> ■ 0 – выключена; ■ 1 – включена 	5492 0at\$clnt_set1=1,0,0,1 – для соединения №1 заданы следующие настройки: <ul style="list-style-type: none"> ■ включить соединение №1; ■ обмен данными по интерфейсу RS485; ■ выключить работу с резервным сервером; ■ включить функцию «Инкапсуляция»



Команда	Параметры	Пример
Задать пару IP-адрес:port удалённого сервера, с которым модем ATM будет работать в качестве «Клиента»: <пароль> <0/1>at\$clnt_ipp<X> =<IP,port>	<ul style="list-style-type: none">■ X – номер соединения:<ul style="list-style-type: none">■ 1 – соединение №1;■ 2 – соединение №2;■ 3 – соединение №3;■ 4 – соединение №4;■ 5 – соединение №5.■ IP – IP-адрес удалённого сервера.■ port – порт удалённого сервера	5492 at\$clnt_ipp1=127.0.0.1,1005 – для соединения №1 задан IP-адрес:port удалённого сервера 127.0.0.1:1005

В одном SMS можно отправить несколько команд настройки. Формат такого SMS:

<пароль> <0/1><команда№1>;<команда№2>; ... ;<команда№N>

Модем ATM, получив такое SMS, последовательно выполнит все указанные команды.

Если какая-либо из команд в SMS написана с ошибкой, модем ATM пропустит её и выполнит следующие за ней команды.

Размер одного SMS – 160 символов. Модем ATM выполнит все корректно написанные команды, которые поместились в одно SMS.

Пример SMS с тремя командами настройки:

5492 1AT\$SRV_RCCNT=3;AT\$SRV_PORT=5060;AT\$WAIT_PAUSE=5

4.2. Порядок работы устройства

4.2.1. Подача питания, регистрация в сети

Внимание! При питании по USB доступен только режим настройки. Для полноценной работы на модем ATM нужно подать питание 7-40 В или ~220 В (только ревизия ATM41.В).

После подачи питания модем ATM проверяет наличие и исправность SIM-карт.

Далее устройство выбирает рабочую SIM-карту в соответствии с заданными настройками (см. п. «Работа с SIM-картами»).

После успешной загрузки SIM-карты модем ATM регистрируется в сети. Если установлен запрет на работу в роуминге, регистрация в сети происходит только случае, когда SIM-карта находится вне зоны роуминга.

При ошибке регистрации в сети через заданный промежуток времени модем ATM переключается на другую SIM-карту.

Устройство контролирует уровень сигнала и регистрацию в сети на протяжении всего времени работы.



4.2.2. Выбор варианта работы модема ATM

Функционирование модема ATM зависит от заданных в настройках параметров работы сети GSM:

- В памяти устройства отсутствуют настройки – модем ATM регистрируется в сети и ждёт настройки (см. п. [«Подготовка устройства к работе. Настройка модема ATM»](#)).

- Устройство настроено на подключение только по CSD – модем ATM принимает звонки. При приёме звонка происходит проверка телефонного номера. Если телефонный номер внесён в группу разрешенных номеров (или разрешён вызов с любого номера), то модем ATM устанавливает прозрачный канал для обмена данными.

- Устройство настроено на подключение по GPRS – модем ATM может одновременно поддерживать до 5 соединений типа «Клиент» и/или «Сервер»:

- Настроено одно или несколько соединений типа «Клиент» – устройство устанавливает соединение с заданным сервером по GPRS. Каждое из клиентских соединений может быть настроено как для работы с удаленным сервером, так и для работы со специализированным сервером IRZ Collector. Если модем ATM работает по протоколу iRZ Collector и протокол инкапсуляции включен, появляется возможность контролировать работу устройства, обновлять прошивку и записывать настройки удаленно. Подробнее см. в разделе [«Работа модема ATM в качестве «Клиента»](#).

- Настроено одно или несколько соединений типа «Сервер» – модем ATM открывает порт для входящих подключений «Клиентов». При этом в настройках модема ATM реализована возможность ограничивать входящие запросы на соединение. Подробнее см. в разделе [«Работа модема ATM в качестве «Сервера»](#).

- При включении режима соединения по CSD модем ATM параллельно с работой в сети GPRS будет ожидать CSD-вызова. Режим CSD считается доминантным: если звонок поступает во время передачи данных по GPRS, GPRS-соединение разрывается и устанавливается режим CSD. После окончания передачи данных по CSD устройство возвращается к тому действию, которое выполнялось до перехода в режим CSD. Подробнее см. в разделе [«Передача данных по CSD»](#).

Модем ATM постоянно контролирует поддержку каждого из соединений. В случае обрыва связи соединение переустанавливается.

4.3. Обновление встроенного программного обеспечения (прошивки)

При производстве в модем ATM устанавливают загрузчик (bootloader), заводскую прошивку и резервную копию заводской прошивки. Загрузчик и заводская прошивка находятся в микроконтроллере, резервная копия — на отдельной микросхеме во flash-памяти устройства. Модем ATM загружается с прошивки, записанной в память микроконтроллера.

Во flash-памяти хранятся две прошивки. Первая — это резервная копия заводской прошивки, ее нельзя обновить или удалить. Вторая — обновляемая прошивка, которую пользователь может



установить локально с помощью программы ATM Control SE, по GPRS при работе с сервером iRZ Collector или по Bluetooth с помощью мобильного приложения ATM Control SE.

После установки обновляемой прошивки загрузчик записывает её в память микроконтроллера. В дальнейшем модем ATM будет загружаться с неё.

В случае неудачной попытки обновления или сбоя обновляемой прошивки загрузчик записывает в память микроконтроллера резервную копию заводской прошивки. Модем ATM будет загружаться с неё.

Файлы прошивок доступны для скачивания на официальном сайте компании Радиофид Системы www.radiofid.ru.

Локальное обновление прошивки с помощью программы ATM Control SE рассматривается в документе [«Руководство по работе с программой настройки ATM Control SE»](#). Подробнее об удаленном обновлении прошивки через iRZ Collector см. в документе [«iRZ Collector. Руководство по настройке и эксплуатации диспетчерского ПО»](#). Информация об обновлении прошивки по Bluetooth представлена в документе [«Руководство по работе с Bluetooth-приложением ATM Control SE»](#).

4.4. Работа модема ATM в качестве «Клиента»

Модем ATM может работать в качестве «Клиента» и поддерживать до 5 соединений.

В качестве «Клиента» модем ATM подключается к серверу сбора данных и передаёт ему информацию с внешнего устройства.

Для работы модема ATM в качестве «Клиента» необходимо в настройках задать IP-адрес и порт сервера. Если планируется использовать резервный сервер, то в настройках необходимо разрешить использование резервного сервера, а также задать его IP-адрес и порт. Есть возможность резервирования каждого из настроенных клиентских соединений.

Переключение на резервный сервер происходит при потере соединения с основным сервером.

4.4.1. Работа в качестве «Клиента» с сервером iRZ Collector

Модем ATM поддерживает работу с сервером, на котором установлено специализированное серверное программное обеспечение iRZ Collector (далее — сервер iRZ Collector).

Основная функция сервера iRZ Collector — обеспечить взаимодействие между модемом-клиентом и программным обеспечением по опросу внешних устройств, которое также является клиентом. Два «Клиента» не могут напрямую взаимодействовать друг с другом: нужен сервер. Для этого разработан сервер iRZ Collector, который служит своеобразной «прослойкой» между модемом-клиентом и программным обеспечением-клиентом. Кроме того, сервер iRZ Collector позволяет удалённо контролировать работу модемов ATM, обновлять прошивку, записывать настройки, а также отправлять SMS-команды с помощью GSM-модема.

После подключения к серверу модем ATM передаёт ему специальный пакет данных в формате протокола iRZ Collector. Дополнительно для поддержания соединения раз в минуту отправляется пакет



данных keep alive. Подробная информация о работе модема ATM с сервером iRZ Collector представлена в документе «Описание протокола соединения и обмена данными iRZ Collector».

Для настройки подключения к серверу iRZ Collector в программе ATM Control SE необходимо перейти на вкладку **Настройки** → **Соединения** → **Клиент** →  выбрать протокол iRZ Collector и задать IP-адрес и порт сервера.

При работе модема ATM в режиме «Сервер» доступ к нему из диспетчерского центра осуществляется напрямую, обращаться к серверу iRZ Collector для получения данных с внешних устройств не требуется. Однако программное решение iRZ Collector по-прежнему можно использовать для мониторинга и управления модемами.

4.4.1.1 Режим инкапсуляции

При работе с сервером iRZ Collector доступен режим инкапсуляции. Режим инкапсуляции позволяет модему ATM одновременно с передачей данных принимать управляющие команды и отвечать на запросы от сервера. Управление режимом инкапсуляции осуществляется в диспетчерском ПО iRZ Dispatcher решения iRZ Collector.

Из диспетчерского ПО iRZ Dispatcher модему ATM можно отправить следующие команды и запросы:

- изменить состояние вывода;
- изменить скорость COM-порта;
- сменить SIM-карту;
- включить ждущий режим;
- сбросить счетчик импульсов;
- считать настройки;
- запросить состояние выводов;
- запросить уровень сигнала CSQ;
- запросить информацию о найденных базовых станциях;
- запросить температуру модуля;
- USSD-команды и USSD-запросы.

Для того чтобы отправить команду, нажмите правой кнопкой мыши по модему ATM в списке устройств системы (вкладка **Текущее состояние**) и в появившемся контекстном меню нажмите **Отправить команду**. В открывшемся окне выберите команду из списка.

Для отправки команды на считывание настроек нажмите правой кнопкой мыши по модему ATM в списке устройств системы (вкладка **Текущее состояние**) и в появившемся контекстном меню нажмите **Считать настройки**.



4.4.2. Работа по протоколу «Мой протокол»

Пользователь может создать протокол передачи данных: задать правила, по которым модем ATM будет взаимодействовать с сервером. Такой протокол называется «Мой протокол».

Параметры протокола «Мой протокол»:


- Запрос на подключение от модема. Модем ATM может отправлять серверу запрос на подключение. Текст запроса состоит из любых печатных и непечатных символов, а также вставок со следующей информацией: IMEI, CSQ, версия ПО и пр. Максимальный размер текста – 255 знаков.

- Запрос на подключение от сервера. Модем ATM может ожидать от сервера запрос на подключение. Запрос представляет из себя:

- сообщение любого размера и содержания;

- сообщение с заданным текстом. Текст состоит из любых печатных и непечатных символов в закодированном виде. Максимальный размер текста – 255 знаков.

- Порядок отправки запросов. Если модем ATM отправляет запрос серверу, а также ожидает от сервера запрос на подключение, можно задать порядок отправки запросов.

В программе ATM Control SE параметры протокола «Мой протокол» задаются во вкладке **Настройки** → **Протоколы**. Чтобы соединение работало по протоколу «Мой протокол», нужно перейти во вкладку **Настройки** → **Соединения** → **Клиент** →  выбрать протокол «Мой протокол».

4.5. Работа модема ATM в качестве «Сервера»

Работа модема ATM в качестве «Сервера» может быть актуальна, если компания арендует точку доступа (APN) у мобильного оператора связи (или для каждого модема ATM арендован внешний статический IP-адрес). При аренде APN всем устройствам системы (модемам и диспетчерскому центру) назначаются внутренние статические адреса. При этом нет необходимости арендовать для модемов внешние статические IP-адреса или работать с модемами через сервер iRZ Collector (рис. 4.1).

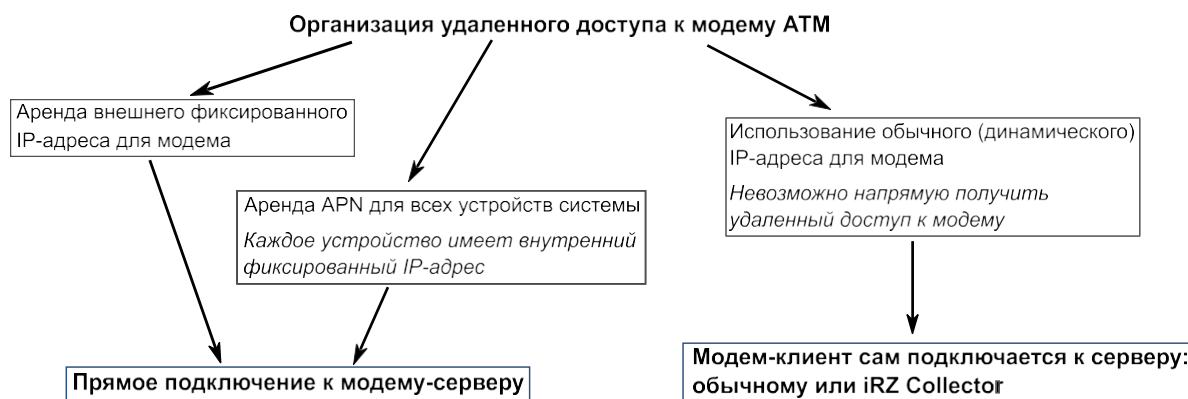


Рис. 4.1 Способы организации удаленного доступа к модему ATM



В качестве «Сервера» модем ATM ожидает входящее подключение удалённого клиента (например, с компьютера диспетчера) на заданный порт. Модем ATM может поддерживать до 5 соединений в режиме «Сервер».

Кроме того, в режиме «Сервер» у модема ATM есть дополнительные функции: аутентификация входящих запросов на подключение «Клиентов» (см. раздел «[Аутентификация входящих запросов от подключающихся клиентов](#)»), а также отправка SMS на заданные номера при смене IP-адреса.

Чтобы модем ATM работал в режиме «Сервер», необходимо перевести нужное количество соединений в режим «Сервер», а затем задать номер порта для входящих клиентов. В программе ATM Control SE эти параметры задаются во вкладке **Настройки** → **Соединения**.

4.5.1. Аутентификация входящих запросов от подключающихся клиентов

Модем-сервер может ограничить подключения «Клиентов». Для этого применяется один из параметров доступа:

- **Проверка по IP** – при подключении «Клиента» его IP-адрес сравнивается с IP-адресом, заданным в настройках модема ATM. Соединение с «Клиентом» устанавливается только в случае совпадения IP-адресов.

В программе ATM Control SE список IP-адресов, которым разрешён доступ к модему ATM, задаётся во вкладке **Настройки** → **Соединения** → **блок «Сервер»** → **Параметры доступа**:

- выбрать в выпадающем списке пункт «Проверка по IP»;
- установить переключатель «Вкл/выкл» в состояние включено;
- ввести IP-адрес.

- **Проверка по паролю** – при подключении «Клиента» его пароль сверяется с паролем, заданным в настройках модема ATM. Соединение с «Клиентом» устанавливается только в случае совпадения паролей.

В программе ATM Control SE список паролей, по которым «Клиентам» разрешён доступ к модему ATM, задаётся во вкладке **Настройки** → **Соединения** → **блок «Сервер»** → **Параметры доступа**:

- выбрать в выпадающем списке пункт «Проверка по паролю»;
- установить переключатель «Вкл/выкл» в состояние включено;
- ввести пароль.

Для подключения к модему ATM «Клиент» должен в течение 60 секунд после установки соединения предоставить пароль в формате **<PSW=пароль,>**. В случае если «Клиент» предоставит пароль в другом формате, модем ATM разорвёт соединение. Например, в настройках модема ATM указан пароль **password123**, для подключения «Клиенту» необходимо прислать **PSW=password123**, (запятая в конце обязательна). Пароль содержит цифры, латинские буквы с учётом регистра и другие печатные символы, вводимые с клавиатуры. Длина пароля – от 1 до 20 символов.



Внимание! Если аутентификация отключена, то соединение будет устанавливаться с любым клиентом, который попытается подключиться к модему-серверу.

4.6. Создание соединения между двумя модемами ATM

Можно создать соединение между двумя модемами ATM, если один из них работает в качестве «Сервера», а у второго настроено одно соединение в режиме «Клиент».

Внимание! У модема, который подключается в качестве клиента, должно быть настроено только одно соединение в режиме «Клиент».

Модемы iRZ ATM21.A/iRZ ATM21.B, iRZ ATM31.A/iRZ ATM31.B и iRZ ATM41.A/iRZ ATM41.B могут взаимодействовать друг с другом.

4.7. Работа модема ATM в режиме Modbus RTU/TCP конвертера

Режим **Modbus RTU/TCP конвертер** необходимо активировать, если внешнее устройство, подключенное к модему ATM через интерфейс RS485, работает по протоколу **Modbus RTU**, а сервер сбора данных – по протоколу **Modbus TCP**. Тогда модем ATM все полученные через RS485 **Modbus RTU** пакеты данных преобразует в **Modbus TCP** пакеты и наоборот.

В программе ATM Control SE режим **Modbus RTU/TCP конвертер** активируется во вкладке **Настройки** → **Интерфейсы**, блок «485».

4.8. Работа с SIM-картами

Модем ATM поддерживает работу с двумя SIM-картами, что позволяет резервировать каналы связи мобильного оператора. SIM-карта, с которой работает устройство, называется рабочей или активной. По приоритету SIM-карта может быть главной или резервной (см. раздел «[Приоритет SIM-карты: главная/резервная](#)»).

Для работы модема ATM в качестве «Клиента» можно использовать любую SIM-карту. Для работы в качестве «Сервера» рекомендуется использовать SIM-карту с внешним статическим IP-адресом. Для работы в режиме CSD необходима SIM-карта с поддержкой CSD.

Основные настройки оператора для работы с SIM-картой:

- APN;
- логин/пароль;
- PIN-код.



Если APN, логин и пароль не записаны в память модема ATM, для активной SIM-карты он определит их автоматически. Эта функция сработает при выполнении следующих двух условий:

- 1) Корректно настроено и включено хотя бы одно GPRS-соединение. Тип соединения – «Клиент» или «Сервер» – не имеет значения.
- 2) Активной является SIM-карта одного из следующих операторов связи: МегаФон, Билайн, МТС, Tele2.

После подачи питания и перед каждым включением GSM-модуля модем ATM выбирает рабочую SIM-карту и проверяет ее PIN-код. Выбор рабочей SIM-карты зависит от заданных настроек. Ниже приведен список настроек в порядке убывания их приоритета:

1. Расписание работы SIM-карт.
2. Управление выбором SIM-карт по GPIO.
3. «Главная» SIM-карта. Если главная SIM-карта находится в лотке, то модем ATM начинает работать с ней. При отсутствии главной SIM-карты устройство автоматически переключается на работу с резервной.

Если на SIM-карте установлен PIN-код, модем ATM попытается получить доступ к ней по PIN-коду, записанному в его настройках. При ошибке PIN-кода модем ATM стирает его из своей памяти, чтобы не заблокировать SIM-карту. Если для доступа к SIM-карте требуется PIN-код, но в настройках модема ATM он не задан, устройство не работает с этой SIM-картой до перезагрузки ее лотка.

4.8.1. Приоритет SIM-карты: главная/резервная

По приоритету SIM-карта может быть главной или резервной. В программе ATM Control SE можно выбрать главную SIM-карту во вкладке **Настройки** → **SIM**, блок «Приоритет работы».

Модем ATM переключается с главной SIM-карты на резервную в следующих случаях:

■ в течение заданного интервала времени модем ATM не может установить GPRS-соединение с главной SIM-карты (в программе ATM Control SE вкладка **Настройки** → **SIM**, параметр «Смена SIM при ошибке»);

■ главная SIM-карта извлечена из модема ATM;

■ по расписанию, заданному в настройках устройства, наступило событие «Перейти на SIM» (в программе ATM Control SE вкладка **Настройки** → **События**);

■ на внешних выводах GPIO появился низкий уровень (в программе ATM Control SE вкладка **Настройки** → **SIM**, параметр «Сменить SIM по GPIO»).

Модем ATM переключается с резервной SIM-карты на главную в следующих случаях:

■ в модеме ATM появилась главная SIM-карта;

■ по расписанию, заданному в настройках устройства, наступило событие «Перейти на SIM» (в программе ATM Control SE вкладка **Настройки** → **События**);



- в течение заданного интервала времени модем ATM не может установить GPRS-соединение с резервной SIM-карты (в программе ATM Control SE вкладка **Настройки** → **SIM**, параметр «Смена SIM при ошибке»);
- истекло время, заданное в настройке «Возврат на главную SIM-карту» (программа ATM Control SE, вкладка **Настройки** → **SIM**);
- на внешних выводах GPIO появился высокий уровень (в программе ATM Control SE вкладка **Настройки** → **SIM**, параметр «Сменить SIM по GPIO»).

4.9. Входящие звонки

Модем ATM принимает голосовые и CSD-вызовы.

С помощью голосовых вызовов можно управлять модемом ATM:

- перевести устройство в ждущий/рабочий режим (см. п. [«Вход в ждущий режим/выход из ждущего режима по звонку»](#));
- перезагрузить устройство (см. п. [«Сторожевые таймеры \(WDT\)»](#)).

Модем ATM принимает голосовые вызовы только с телефонных номеров заданной группы.

CSD-вызовы предназначены для передачи данных. Модем ATM, в зависимости от настройки, может принимать CSD-вызовы с любого телефонного номера или с телефонных номеров заданной группы.

Когда модем ATM получает входящий звонок, он действует в соответствии со следующим алгоритмом:

1. Проверяет, разрешена ли перезагрузка по звонку с данного телефонного номера. Если разрешена, то модем ATM перезагружается. Дальнейшие проверки не проводятся.
2. Проверяет, разрешены ли CSD-вызовы с данного телефонного номера. Если разрешены, то устройство следует согласно описанию, представленному в п. [«Передача данных по CSD»](#).
3. Проверяет, разрешён ли вход в ждущий режим или выход из ждущего режима по звонку с данного телефонного номера. Если разрешён, то действует в соответствии с заданной настройкой.

4.10. Ждущий режим

В ждущем режиме модем ATM выполняет все свои функции, кроме подключения к сети GPRS. При этом устройство остается зарегистрированным в GSM-сети, принимает звонки и SMS, поддерживает работу внешних выводов GPIO и сторожевых таймеров, переключается между SIM-картами. Ждущий режим обеспечивает экономию трафика и потребляемой электроэнергии. Применяется, когда не требуется постоянное GPRS-соединение.

Переход в ждущий режим означает остановку GPRS-соединения, выход из ждущего режима – установление GPRS-соединения (выход в GPRS-соединение).



Вход в ждущий режим и выход из ждущего режима могут быть настроены:

- для всех соединений;
- для всех соединений «Сервер»;
- для каждого соединения «Клиент».

4.10.1. Вход в ждущий режим по кодовому слову

Осуществляется: вход

Работает для соединений: «Клиент»

В программе ATM Control SE задаётся одно кодовое слово для всех соединений (настройка «Кодовое слово» вкладка **Настройки** → **Ждущий режим**).

Если модем ATM обнаружит в потоке данных кодовое слово, он прервет GPRS-соединение и перейдет в ждущий режим.

Кодовым словом может быть последовательность от 1 до 32 любых символов от 0x00 до 0xFF. Последовательность символов может быть разделена на несколько пакетов данных. При написании кодового слова рекомендуется использовать помимо ASCII-символов непечатаемые символы, т. к. в этом случае вероятность совпадения кодового слова с полезными данными уменьшится.

В качестве кодового слова не рекомендуется указывать:

- команды, используемые GPRS-модулем,
- команды, которые используются в протоколе обмена данными iRZ Collector,
- последовательности символов, являющиеся частью таких команд.

Ниже приведены команды, которые нельзя использовать в качестве кодового слова:

- NO CARRIER
- CONNECT
- SISW (^SISW; SISW:)
- SISR (^SISR; SISR:)
- RING
- ERROR
- OK
- \xB5\xBC\xBD\xBE\xBF (\x означает шестнадцатеричную запись)
- AT\$IMEI=ATM
- TYP=ATM
- PSW=
- VER=
- SIM=■
- CSQ=



- TIM=
- TIM=CALL
- TIM=SMS■
- WORD=
- LOG=
- INT=
- REV=
- HDW=
- MOD=SRV
- IP=
- PORT=
- OK%%%■
- MOD=FRM■
- MOD=SET ■
- MOD=DAT
- PASSWRONG
- PASSOK

В программе настройки ATM Control SE в поле для ввода кодового слова данные могут быть записаны в шестнадцатеричном представлении с помощью специального символа \$ (например, \xB5 = \$B5).

4.10.2. Вход в ждущий режим при отсутствии данных

Осуществляется: вход

Работает для соединений: «Клиент»

В программе ATM Control SE необходимо задать интервал отсутствия данных от 1 до 255 мин (вкладка **Настройки** → **Ждущий режим** → **Вкл/Выкл ждущий режим** → переключатель **Переход в ждущий режим**). Интервал задается один для всех соединений. Если в течение заданного времени в канале связи отсутствуют данные, то модем ATM переходит в ждущий режим.

4.10.3. Вход в ждущий режим при подаче питания

Осуществляется: вход

Работает для соединений: «Клиент» и «Сервер»

Модем ATM может переходить в ждущий режим сразу после подачи питания. Управление функцией осуществляется во вкладке **Настройки** → **Ждущий режим** программы ATM Control SE.



4.10.4. Вход в ждущий режим/выход из ждущего режима по звонку

Осуществляется: вход и выход

Работает для соединений: «Клиент» и «Сервер»

Модем ATM может перейти в ждущий режим/выйти из ждущего режима при поступлении голосового вызова с телефонного номера выбранной группы. В программе ATM Control SE настройка задаётся во вкладке **Настройки** → **Ждущий режим**, группы телефонных номеров формируются во вкладке **Настройки** → **Тел. номера**.

Внимание! Вход в ждущий режим и выход из ждущего режима по звонку настраиваются по отдельности, как два различных события.

Если для перехода в ждущий режим по звонку и выхода из ждущего режима по звонку задана одна и та же группа телефонных номеров, то устройство будет менять состояние – если было установлено GPRS-соединение, то уйдёт в ждущий режим, если находилось в ждущем режиме, то по звонку выйдет из него.

4.10.5. Вход в ждущий режим по длительности работы в сети

Осуществляется: вход

Работает для соединений: «Клиент» и «Сервер»

В программе ATM Control SE задаётся интервал времени работы в сети, по истечении которого модем ATM перейдёт в ждущий режим (настройка «Длительность работы в сети», вкладка **Настройки** → **Ждущий режим**). Диапазон значений от 0 до 10080 минут, 0 — настройка выключена.

Выход из ждущего режима осуществляется по любому другому признаку.

4.10.6. Выход из ждущего режима по периоду

Осуществляется: выход

Работает для соединений: «Клиент» и «Сервер»

В программе ATM Control SE задаётся период времени, по истечении которого модем ATM выходит из ждущего режима (настройка «Выход из ждущего режима по периоду», вкладка **Настройки** → **Ждущий режим**). Диапазон значений от 0 до 10080 минут, 0 — настройка выключена.

Переход в ждущий режим может быть осуществлён по любому другому признаку.



4.10.7. Вход в ждущий режим/выход из ждущего режима при срабатывании GPIO

Осуществляется: вход, выход

Работает для соединений: «Клиент» и «Сервер»

Модем ATM может перейти в ждущий режим/выйти из ждущего режима в соответствии с событием, произошедшим на выводе GPIO. Функция актуальна только для выводов GPIO, настроенных как «вход».

Для настройки ждущего режима по GPIO в программе ATM Control SE необходимо выполнить следующее:

1. Настроить вывод GPIO на «вход».
2. Выбрать во вкладке **Настройки** → **Ждущий режим** соединение, для которого требуется настроить ждущий режим.
3. Указать номер GPIO и фронт срабатывания (передний/задний).

4.10.8. Вход в ждущий режим/выход из ждущего режима по расписанию

Осуществляется: вход и выход

Работает для соединений: «Клиент» и «Сервер»

Переход в ждущий режим и выход из ждущего режима осуществляется в установленное время в соответствии с расписанием, заданным во вкладке **Настройки** → **События** программы ATM Control SE:

- каждый день;
- по дням недели;
- по четным/нечетным дням;
- по дням месяца.

Внимание! Расписание для входа в ждущий режим и расписание для выхода из ждущего режима настраиваются по отдельности, как два различных события.

При подаче питания модем ATM проверяет, должен ли он сейчас находиться на связи или в ждущем режиме, и переходит в режим в соответствии с расписанием.

4.10.9. Вход в ждущий режим по инкапсуляции

Осуществляется: вход

Работает для соединений: «Клиент»

Для перехода в ждущий режим нужно отправить команду «Включить ждущий режим» через диспетчерское приложение iRZ Dispatcher. Команду можно отправить только при включенном протоколе инкапсуляции. После получения команды модем ATM переведёт соединение, по которому пришла команда, в ждущий режим.



4.10.10. Вход в ждущий режим/выход из ждущего режима по SMS

Осуществляется: вход и выход

Работает для соединений: «Клиент» и «Сервер»

SMS-команда задаёт определенное действие — перейти в ждущий режим или выйти из ждущего режима.

Формат SMS-команды (необязательные параметры команды указаны в квадратных скобках в виде [*<параметр>*]):

<пароль> <wait on/wait off>[<X>],

где:

■ *<пароль>* – пароль для входящих SMS (пароль по умолчанию – 5492).

После пароля необходимо поставить знак пробела.

■ *<wait on>* – переход в ждущий режим модема ATM.

■ *<wait on><X>* – переход в ждущий режим соединения X.

■ *<wait off>* – выход модема ATM из ждущего режима.

■ *<wait off><X>* – выход из ждущего режима соединения X.

■ *<X>* – номер соединения (от 0 до 5). Параметр *<0>* – действие для всех соединений «Сервер» одновременно. Параметры *<1-5>* – действие для соединения «Клиент» с порядковым номером 1-5 соответственно.

Пример SMS-команды:

5492 wait on2 – перевести соединение 2 в ждущий режим.

Управление ждущим режимом по SMS не требует настройки и не отображается в ATM Control SE.

4.11. Спящий режим

В спящем режиме модем ATM отключает питание GSM-модуля и периферии, и поэтому не выполняет свои стандартные функции: обмен данными, отправка и приём SMS и пр. При переходе устройства из спящего режима в рабочий его функциональность восстанавливается.

Спящий режим обеспечивает максимальную экономию электроэнергии. Применяется в случаях, когда модем ATM работает от аккумуляторной батареи.

Модем ATM выйдет из спящего режима вне зависимости от текущих настроек, если подключить его по USB к компьютеру или ноутбуку.



4.11.1. Вход в спящий режим/выход из спящего режима при срабатывании GPIO

Модем ATM может перейти в спящий режим/выйти из спящего режима при изменении состояния GPIO1, настроенного на «вход». Для этого в программе ATM Control SE необходимо выполнить следующее:

1. Перейти во вкладку **Настройки** → **GPIO**.
2. Настроить вывод GPIO1 на «вход».
3. Указать для вывода GPIO1 алгоритм работы «Спящий режим».

С такой настройкой модем ATM будет вести себя следующим образом:

- при изменении состояния GPIO1 с высокого на низкий уровень (1→0) – перейдет в спящий режим;
- при изменении состояния GPIO1 с низкого на высокий уровень (0→1) – выйдет из спящего режима.

4.11.2. Вход в спящий режим/выход из спящего режима по расписанию

Вход в спящий режим и выход из спящего режима осуществляются в установленное время в соответствии с расписанием, заданным во вкладке **Настройки** → **События** программы ATM Control SE:

- каждый день;
- по дням недели;
- по четным/нечетным дням;
- по дням месяца.

Внимание! Расписание для входа в спящий режим и расписание для выхода из спящего режима настраиваются по отдельности, как два различных события.

Если вы добавили событие «Вход в спящий режим», обязательно выполните хотя бы одно из следующих действий:

- 1) Добавьте событие «Выход из спящего режима». У событий «Вход в спящий режим» и «Выход из спящего режима» должно быть указано разное расписание.
- 2) Настройте GPIO1 на «вход» и укажите алгоритм работы «Спящий режим» (см. п. «[Вход в спящий режим/выход из спящего режима при срабатывании GPIO](#)»).

При подаче питания модем ATM проверяет, должен ли он сейчас находиться на связи или в спящем режиме, и переходит в режим в соответствии с расписанием.



4.12. Отправка модемом ATM SMS

При возникновении события модем ATM может отправить SMS на выбранные группы телефонных номеров. Группы формируются в программе ATM Control SE во вкладке **Настройки** → **Тел. Номера**. Максимальное количество телефонных номеров в группе – 14.

Модем ATM может отправить SMS о возникновении следующих событий:

1. Смена IP-адреса в режиме «Сервер» (вкладка **Настройки** → **Соединения** → блок «Сервер»).
2. Потеря GPRS-соединения (вкладка **Настройки** → **Контроль связи**).
3. Появление активного сигнала на входе GPIO1 (вкладка **Настройки** → **GPIO** → **GPIO1**).
4. Появление активного сигнала на входе GPIO2 (вкладка **Настройки** → **GPIO** → **GPIO2**).
5. Появление активного сигнала на входе GPIO3 (вкладка **Настройки** → **GPIO** → **GPIO3/АЦП**).
6. Изменение уровня напряжения/тока на входе GPIO3, настроенном как АЦП (вкладка **Настройки** → **GPIO** → **GPIO3/АЦП**).

Формат SMS:

<счетчик>/<временная метка>/<имя устройства> <текст SMS>[<доп. параметр>],

где:

■ **<счетчик>** – порядковый номер отправленного модемом ATM SMS. В программе ATM Control SE включение/выключение опции «Добавить счётчик SMS» производится во вкладке **Настройки** → **SMS** → **Исходящие SMS**. Максимальное значение счётчика – 9999.

■ **<временная метка>** – время возникновения события в формате «ЧЧ:ММ:СС». В программе ATM Control SE включение/выключение опции «Добавить время» производится во вкладке **Настройки** → **SMS** → **Исходящие SMS**.

■ **<имя устройства>** – имя модема ATM, с которого отправлено SMS. Имя по умолчанию – ATM21.A/B. Изменить имя устройства можно в программе ATM Control SE, вкладка **Настройки** → **SMS** → **Исходящие SMS** → **Заголовок SMS**. Имя может содержать цифры, латинские и русские буквы в любом регистре, спецсимволы и пробелы. Максимальная длина имени – 30 символов.

■ **<текст SMS>** – текст, содержащий информацию о событии. Для событий 1 и 2 текст формируется автоматически. Для событий 3-5 необходимо указать его во вкладке **Настройки** → **GPIO** → **GPIO1/2/3/АЦП** → **Отправка SMS** программы ATM Control SE. Текст может содержать цифры, латинские и русские буквы в любом регистре, спецсимволы и пробелы. Максимальная длина текста – 20 символов.

■ **<доп. параметр>** – фронт срабатывания по GPIO:

- **1** – высокий уровень;
- **0** – низкий уровень.



Отправку дополнительного параметра в SMS возможно настроить только для событий 3-5. Для этого следует перейти во вкладку **Настройки** → **SMS** → **Исходящие SMS** и включить/выключить опцию «Добавить фронт срабатывания по GPIO».

Примеры SMS от модема ATM представлены в таблице 4.2.

Таблица 4.2 Примеры SMS от модема ATM

Формат SMS	Описание	Пример
Смена IP-адреса в режиме «Сервер»		
<счетчик>/<временная метка>/<имя устройства> <IP:xxx.xxx.xxx.xxx>	Текст SMS сообщения содержит новый IP-адрес	0006/15:15:58/ATM IP:123.456.789.012
Потеря GPRS-соединения		
<счетчик>/<временная метка>/<имя устройства> <GPRS-ERR>	SMS о потере GPRS-соединения не будет отправлено, если соединение восстановится в течение интервала времени, заданного в параметре Таймаут для повторной отправки SMS , а также при переходе модема ATM в сервисный, ждущий, спящий или режим CSD.	0007/15:15:59/ATM NO CONNECT
Появление активного сигнала на входе GPIO		
<счетчик>/<временная метка>/<имя устройства> <текст SMS>	Текст SMS для каждого из входов GPIO задается отдельно во вкладке Настройка → GPIO	Пример SMS о появлении активного сигнала на входе GPIO1: 0005/15:15:57/ATM GPIO1
Изменение уровня напряжения/тока на входе GPIO3, настроенном как АЦП		
<счетчик>/<временная метка>/<имя устройства> <текст SMS>/<значение напряжения/тока при срабатывании АЦП>	Текст SMS задается во вкладке Настройка → GPIO → GPIO 3 / АЦП	Пример SMS об изменении уровня напряжения/тока на входе GPIO3, настроенном как АЦП: 0014/13:44:55/ATM GPIO3/08591mV

Если модему ATM не удалось передать SMS, он может выполнить отправку повторно. В программе ATM Control SE интервал времени для повторной отправки задается во вкладке **Настройки** → **SMS** → **Исходящие SMS**.

Если период повторной отправки сообщения не истек и возникло новое событие, то таймаут для повторной отправки SMS обнуляется и модем ATM отправит сообщение только о последнем событии.



4.13. Передача данных по CSD

Модем ATM поддерживает передачу данных по технологии CSD (по голосовому каналу).

Звонки могут быть разрешены с любого номера или с определенных телефонных номеров, входящих в группу. Включить опцию **«Любой телефонный номер»** или выбрать **«Группу номеров»** можно во вкладке **Настройки** → **CSD** программы ATM Control SE.

CSD поддерживается как при работе модема ATM в качестве «Клиента», так и при работе в качестве «Сервера». Если в модеме ATM выключены все соединения, то устройство может работать только по CSD.

При поступлении входящего звонка модем ATM проверяет, разрешены ли CSD-вызовы с этого телефонного номера. Если вызовы разрешены, устройство определяет тип входящего звонка:

- голосовой вызов – модем ATM отклоняет звонок и продолжает работу;
- передача данных – модем ATM переходит в режим CSD.

В режиме CSD устанавливается прозрачный обмен данными между внешним устройством и инициатором¹ соединения. Соединение поддерживается до тех пор, пока инициатор не завершит вызов. Самостоятельно модем ATM выйдет из режима CSD только в случае, если из него будет извлечена SIM-карта.

Режим CSD считается доминантным: если звонок поступает во время передачи данных по GPRS, GPRS-соединение разрывается и устанавливается режим CSD. После завершения передачи данных по CSD устройство возвращается к тому действию, которое выполнялось до перехода в режим CSD:

- если модем ATM работал в режиме «Клиент», возобновится соединение с сервером;
- если модем ATM работал в режиме «Сервер», он выйдет на связь и будет ожидать входящие подключения;
- если модем ATM находился в ждущем режиме, он вернется в ждущий режим.

Внимание! Режим CSD недоступен во время обновления встроенного программного обеспечения (прошивки) и изменения настроек устройства.

4.14. Сторожевые таймеры (WDT)

Модем ATM постоянно контролирует состояние GSM-модуля. Если GSM-модуль перестает отвечать на служебные команды, выполняется его перезагрузка. Однако если произошел сбой, но модуль продолжает отвечать на служебные команды, перезагрузка выполняться не будет. На случай

¹ Например, диспетчерским центром.



такого сбоя модуля в модеме ATM предусмотрено два вида сторожевых таймеров: интервальный сторожевой таймер и сторожевой таймер по точному времени.

Интервальный сторожевой таймер перезагружает модуль через заданный интервал времени после его последнего включения. Значение интервала перезагрузки по умолчанию — 24 часа. Интервальный сторожевой таймер можно настроить в программе ATM Control SE во вкладке **Настройки** → **WDT**.

Стороживой таймер по точному времени перезагружает модуль в заданное время. По умолчанию таймер выключен, его можно настроить в программе ATM Control SE во вкладке **Настройки** → **События**.

Также в модеме ATM реализованы функции:

- перезагрузка по звонку – модем ATM перезагружается при поступлении вызова с заданного телефонного номера (группа номеров для перезагрузки выбирается во вкладке **Настройки** → **WDT**);

- перезагрузка по SMS – модем ATM перезагружается при получении SMS вида:

<пароль> reboot

где:

- **<пароль>** – пароль для SMS (по умолчанию 5492), **после пароля необходим знак пробела**;
- **reboot** – команда для перезагрузки.

4.15. Таймер реального времени (RTC)

Таймер реального времени (RTC) служит источником времени для служб модема ATM, которые работают по расписанию или которым требуются временные метки. Например, по RTC модем ATM определяет время отправки и получения SMS, а также запускает сторожевые таймеры. Настройка RTC в программе ATM Control SE выполняется во вкладке **Устройство**, параметр **Время модема**.

Внимание! При подключении к серверу iRZ Collector по соединению №1 модем ATM синхронизирует время RTC с ним.

4.16. Работа выводов GPIO, силового вывода GPO и 4 GPO на разъёме DB9-F

Для управления внешними устройствами и считывания показаний с датчиков модем ATM имеет следующие выводы:

- 3 настраиваемых вывода GPIO («вход»/«выход»);
- 1 силовой вывод GPO (только «выход»);
- 4 GPO на разъёме DB9-F (только «выход»):
 - DCD;
 - DSR;



- CTS;
- RING.

В программе ATM Control SE настройка выводов модема ATM выполняется во вкладке **Настройки** → **GPIO**.

В устройстве реализована подтяжка выводов к напряжению питания (U_{vх}). Подробнее см. в разделе «Подтяжка к напряжению питания».

4.16.1. Работа выводов GPIO в режиме «вход»

Срабатывание GPIO, настроенного на «вход», может происходить по двум фронтам:

- по переднему фронту – переход из низкого уровня (состояние «логический 0») в высокий уровень (состояние логическая «1»);
- по заднему фронту – переход из высокого уровня (состояние «логическая 1») в низкий уровень (состояние логический «0»).

Модем ATM может выполнить следующие действия при срабатывании GPIO:

- Смена SIM-карты. При срабатывании GPIO устройство может переключиться между SIM-картами: при появлении на выводе высокого уровня – на главную SIM-карту, низкого уровня – на резервную SIM-карту. В программе ATM Control SE настройка функции «Смена SIM-карт по GPIO» осуществляется во вкладке **Настройки** → **SIM**.

- Отправка SMS. При срабатывании GPIO модем ATM может отправить SMS на телефонные номера заданной в настройках группы. В программе ATM Control SE настройка функции «Отправка SMS об изменении состояния вывода», а также текст SMS задаются во вкладке **Настройки** → **GPIO**.

- Счётчик импульсов. При появлении активного сигнала модем ATM может считать количество поступивших на вывод импульсов. Для корректной работы функции «Счётчик импульсов» в устройстве предусмотрена защита от дребезга контактов. Чтобы включить данную опцию, необходимо в настройках модема ATM задать минимальную длительность импульса. В программе ATM Control SE настройка счётчика импульсов осуществляется во вкладке **Настройки** → **GPIO**.

Если в модеме ATM включен протокол инкапсуляции, то устройство может автоматически отправлять информацию о состоянии GPIO на выбранный сервер. Сервер необходимо указать для каждого из GPIO.

4.16.1.1 Алгоритм работы «Спящий режим» для GPIO1

Для GPIO1, настроенного на вход, можно задать алгоритм работы «Спящий режим». В этом случае модем ATM:

- перейдёт в спящий режим при изменении состояния GPIO1 с высокого на низкий уровень (1→0);
- выйдет из спящего режима при изменении состояния GPIO1 с низкого на высокий уровень (0→1).



Задать алгоритм работы GPIO1 можно в программе ATM Control SE, вкладка **Настройки** → **GPIO** → **GPIO 1**.

4.16.1.2 Работа вывода GPIO3 в режиме АЦП

GPIO3, настроенный на вход, может работать как АЦП. В зависимости от настройки модем ATM может измерять ток или напряжение.

Параметры измерения тока:

- диапазон измерения тока, мА: от 0 до 30;
- погрешность измерения тока, мА: $\pm 0,2$.

Параметры измерения напряжения:

- диапазон измерения напряжения, В: от 0 до 40;
- погрешность измерения напряжения, В: $\pm 0,2$.

Модем ATM может отправить на сервер сообщение о состоянии вывода GPIO3, настроенного как АЦП. Сообщение формируется по одному из двух параметров:

- шаг фиксации – на сервер отправляется сообщение при изменении напряжения/тока на величину, которая совпадает с заданным в настройках значением или превышает его;
- по периоду – модем ATM с определённой периодичностью выполнит заданное количество измерений и отправит на сервер сообщение с результатами всех измерений.

Также модем ATM может отправить SMS со значением напряжения/тока, измеренным по шагу фиксации. SMS будут отправлены на телефонные номера выбранной группы.

Все настройки производятся в программе ATM Control SE, вкладка **Настройки** → **GPIO**.

4.16.2. Настройка выводов типа «выход»

Вывод, настроенный на «выход», может иметь высокий уровень (логическая «1») и низкий уровень (логический «0»).

Чтобы выбрать событие, по которому модем ATM будет выставлять высокий или низкий уровень на выходе, необходимо задать алгоритм работы выхода. В программе ATM Control SE алгоритм работы выхода задается во вкладке **Настройка** → **GPIO**.

В настройках можно задать состояние выводов при включении модема ATM – высокий уровень (логическая «1») или низкий (логический «0»). При возникновении события, заданного в настройке, вывод будет переведён в противоположное состояние.

Алгоритм работы выводов зависит от значения, установленного в настройке «Состояние вывода при включении модема ATM» (табл. 4.3 и табл. 4.4).



Таблица 4.3 Алгоритм работы вывода при установленном параметре «логический 0» в настройке «Состояние при включении»

Назначение	GPIO изменит своё состояние с логического 0 на логическую 1 (с низкого на высокий уровень)	GPIO изменит своё состояние с логической 1 на логический 0 (с высокого на низкий уровень)
Нет функций	После получения определенной команды от сервера/через SMS	После получения определенной команды от сервера/через SMS
Подключение к сети	GSM-соединение установлено	Нет GSM-соединения
Активная SIM-карта	Главная SIM-карта	Резервная SIM-карта
Наличие SIM-карт	Есть SIM-карта (хотя бы одна)	Нет SIM-карт
CSD	CSD-соединение установлено	CSD-соединение не установлено
Активность в канале	Есть данные по GPRS ¹	Нет данных по GPRS ²
Отключение модуля	GSM-модуль включен	GSM-модуль выключен

¹При поступлении данных по GPRS на GPIO устанавливается высокий уровень, далее после паузы длительностью 150 мс начинается передача данных.

²На GPIO устанавливается низкий уровень при отсутствии данных для передачи по GPRS или в COM-порт в течение интервала времени, заданного в параметре **Время отсутствия данных**.

Таблица 4.4 Алгоритм работы вывода при установленном параметре «логическая 1» в настройке «Состояние при включении»

Назначение	GPIO изменит своё состояние с логической 1 на логический 0 (с высокого на низкий уровень)	GPIO изменит своё состояние с логического 0 на логическую 1 (с низкого на высокий уровень)
Нет функций	После получения определенной команды от сервера/через SMS	После получения определенной команды от сервера/через SMS
Подключение к сети	GSM-соединение установлено	Нет GSM-соединения
Активная SIM-карта	Главная SIM-карта	Резервная SIM-карта
Наличие SIM-карт	Есть SIM-карта (хотя бы одна)	Нет SIM-карт
CSD	CSD-соединение установлено	CSD-соединение не установлено
Активность в канале	Есть данные по GPRS ¹	Нет данных по GPRS ²
Отключение модуля	GSM-модуль включен	GSM-модуль выключен

¹При поступлении данных по GPRS на GPIO устанавливается низкий уровень, далее после паузы длительностью 150 мс начинается передача данных.

²На GPIO устанавливается высокий уровень при отсутствии данных для передачи по GPRS или в COM-порт в течение интервала времени, заданного в параметре **Время отсутствия данных**.



Модем ATM может сохранять состояние выводов. При перезагрузке или восстановлении питания после его сбоя вывод будет автоматически выставлен в состояние, в котором он работал до прекращения подачи питания. В программе ATM Control SE функция «Сохранение состояния» настраивается во вкладке **Настройка** → **GPIO**.

4.16.2.1 Тип выхода: импульс/триггер

Логика работы вывода зависит от типа выходного сигнала: импульс заданной длительности или триггер (табл. 4.5). По умолчанию используется триггер.

Таблица 4.5 Доступные типы сигналов

Тип сигнала	Описание
Импульс	При поступлении SMS-команды либо команды с сервера вывод переключается в противоположное состояние на время, заданное в настройке Длина импульса (вкладка Настройка → GPIO программы ATM Control SE). По истечении данного периода времени вывод возвращается в исходное состояние. Длительность импульса — от 1 мс до 24 часов с шагом 1 мс. Выбор настройки Импульс возможен только при установленном параметре Нет функций в настройке Алгоритм работы (табл. 4.3 и табл. 4.4).
Триггер	При наступлении события, получении команды с сервера или SMS-команды вывод переключается в противоположное состояние в зависимости от выбранного алгоритма работы (табл. 4.3 и табл. 4.4).

4.16.3. Подтяжка к напряжению питания

В модеме ATM реализована подтяжка выводов к напряжению питания (U_{vх}). Подтяжка U_{vх} используется в том случае, если модем ATM должен реагировать при замыкании вывода GPIO на «землю». По умолчанию подтяжка включена, и вход подтянут к напряжению питания (U_{vх}). При включенной подтяжке вывод подключен к напряжению питания (U_{vх}) через сопротивление 10кОм.

Параметры выхода:

- максимальный ток – 1 мА;
- напряжение – напряжение питания модема ATM.

Если вы не используете внешнюю подтяжку, для корректной работы GPIO рекомендуется всегда включать внутреннюю подтяжку.

Подтяжка к GND используется в том случае, если модем ATM должен реагировать при подаче напряжения на вывод GPIO. Сам вывод подключен к GND через сопротивление 80 кОм.

При включении подтяжки к GND вывод работает в режиме «открытый коллектор». В этом режиме работы следует использовать внешнюю подтяжку к питанию. Максимальный ток выхода не более 5 мА.

Внимание! Превышение уровня допустимого тока может вывести модем ATM из строя!



4.16.4. Управление внешними выводами по SMS-командам

С помощью SMS модему ATM можно отправить следующие команды управления внешними выводами, настроенными как «выход»:

- установить высокий уровень на выводе;
- установить низкий уровень на выводе;
- сформировать импульс заданной длительности (при настроенном типе вывода «Импульс»).

Предварительно необходимо настроить вывод в программе ATM Control SE (в противном случае SMS-команда не будет выполнена):

1. Во вкладке **Настройка** → **GPIO** задать настройку «Направление» = «Выход».
2. Во вкладке **Настройка** → **GPIO** задать настройку «Алгоритм работы выхода» = «Нет функции для выхода».

Формат SMS-команды:

<пароль> <номер вывода> <команда>=<уровень>

где:

- **<пароль>** – пароль для SMS (по умолчанию – 5492).

После пароля необходимо поставить знак пробела.

- **<номер вывода>** – номер внешнего вывода:

- **gpio1** – GPIO1;
- **gpio2** – GPIO2;
- **gpio3** – GPIO3;
- **gpio4** – силовой выход GPO4;
- **gpio5** – DCD (контакт №1 на разъёме DB9-F);
- **gpio6** – DSR (контакт №6 на разъёме DB9-F);
- **gpio7** – CTS (контакт №8 на разъёме DB9-F);
- **gpio8** – RING (контакт №9 на разъёме DB9-F).

После номера вывода необходимо поставить знак пробела.

- **<команда>**:

- **set** – установить уровень;
- **impulse** – сформировать импульс на выходе. Длительность импульса равна значению, заданному в настройках устройства (программа ATM Control SE, вкладка **Настройки** → **GPIO**).

- **<уровень>**:

- **0** – низкий уровень на выводе;
- **1** – высокий уровень на выводе.

Примеры SMS для управления внешними выводами:

- **5492 gpio1 set=1** – на выводе 1 установить высокий уровень.
- **5492 gpio5 impulse=0** – на выводе DCD сформировать импульс низкого уровня. Длительность импульса равна значению, заданному в настройках модема ATM.



5. Контакты и поддержка

Новые версии прошивок, документации и сопутствующего программного обеспечения можно получить при обращении по следующим контактам.

Санкт-Петербург	
сайт компании в Интернете:	www.radiofid.ru
тел. в Санкт-Петербурге:	+7 (812) 318-18-19
e-mail:	support@radiofid.ru

Наши специалисты всегда готовы ответить на Ваши вопросы, помочь в установке, настройке и устранении проблемных ситуаций при эксплуатации оборудования iRZ.

Примечание. Перед обращением в техническую поддержку рекомендуется обновить программное обеспечение устройства до актуальной версии.