



АППАРАТЫ  
ДЛЯ КОНТАКТНОЙ СВАРКИ

Руководство по эксплуатации



DIGITAL PLUS 5500

SWERMA.ru

Эксперты в сварке



## **ВВЕДЕНИЕ**

### **ВНИМАНИЕ! ПЕРЕД ИСПОЛЬЗОВАНИЕМ АППАРАТА ВНИМАТЕЛЬНО ОЗНАКОМЬТЕСЬ С ПРАВИЛАМИ ЭКСПЛУАТАЦИИ И ТЕХНИКОЙ БЕЗОПАСНОСТИ!**

При покупке сварочного аппарата в розничной торговой сети требуйте проверки его работоспособности и отметки продавцом заводского номера, даты продажи и проверьте комплектность. Для правильной эксплуатации аппарата внимательно ознакомьтесь с настоящим руководством.

Следуйте данной инструкции для обеспечения Вашей безопасности и безопасности других работников. Несоблюдение правил безопасности может привести к серьезным травмам и даже смерти.

Используйте аппарат только по назначению, как указано в инструкции, а именно, для контактной сварки. Неправильное использование аппарата может привести к нанесению травм людям, животным или нанесению материального ущерба.

Лицо, использующее аппарат, несет ответственность за безопасность как свою, так и других лиц, поэтому важно прочитать, помнить и соблюдать правила техники безопасности, приведенные в данной инструкции.

Перед включением аппарата убедитесь, что параметры кабеля, вилки и электрической сети соответствуют техническим характеристикам сварочного аппарата.

Срок службы оборудования 5 лет. Фирма оставляет за собой право вносить изменения в действующую инструкцию, без уведомления потребителя.

**Перед включением аппарата убедитесь, что параметры кабеля, вилки и электрической сети соответствуют техническим характеристикам сварочного аппарата.**

#### **Техническое описание.**

Передвижной аппарат точечной сварки с микропроцессорным управлением и кнопочным выбором режимов. Сварочные кабели присоединяются к аппарату при помощи разъемов, что позволяет проводить быструю замену принадлежностей при чередовании работ по сварке листового металла и рихтовке. Аппарат оптимизирован для применения в автомастерских.

Этот сварочный аппарат имеет сертификат соответствия №РОСС ИТ. МЕ77. В02541 и соответствует требованиям ГОСТ 12.2.007.8-75, ГОСТ Р 51526-99. Срок службы аппарата 5 лет.

Основные черты аппарата:

- Автоматический выбор параметров сварки
- Автоматическое распознавание рабочего инструмента.
- 
- Клещи «Стаддер», используются для всех рабочих операций, выбираемых нажатием кнопки 4.



- Механические клещи, предназначены для точечной сварки листового материала при наличии доступа с обеих сторон листа.
- Пневматические клещи «Айр пуллер», используются для выправления вмятин на корпусе автомобиля.

- Ограничение максимального тока в линии (определяется по разности фаз тока и напряжения).

### Комплект поставки.

Полный комплект клещей «Стаддер» с отдельным кабелем «земля» и набором принадлежностей.

#### Принадлежности, поставляемые по запросу.

- Механические клещи с парой кабелей
- Держатели электродов и электроды специальной формы для механических клещей
- Малогабаритные клещи тип «Си» с кабелем.
- Тележка.

### 1. Технические характеристики;

#### Общие параметры

Напряжение, В и частота сети, Гц	380 / 50
Максимальная мощность кВт	11,0
Плавкий предохранитель, А	16
Максимальный ток сварки ( $I_2$ ), А	3000
Вторичное напряжение холостого хода ( $U_0 \text{ max}$ ), В	5,4
Максимальная толщина листов при сварке низкоуглеродистой стали, мм	1,5 + 1,5
Класс защиты от электричества	I
Класс изоляции	H
Класс защиты корпуса	IP22
Тип охлаждения	Воздушное
Габариты, мм (ДхВхШ)	390x260x225
Вес, кг	31

### 2. Основные меры предосторожности

2.1. Схема аппарата содержит элементы и узлы, находящиеся под напряжением питающей сети. Категорически запрещается работать при снятых боковых обшивках.

2.2. К работе с аппаратом допускаются лица, имеющие удостоверение электросварщика, прошедшие обучение, инструктаж и проверку знаний требований электробезопасности, имеющие квалификационную группу по электробезопасности не ниже II и соответствующее удостоверение.

2.3. Место проведения работ должно быть обеспечено средствами индивидуальной защиты в соответствии с принятыми нормами. Перед началом работы уберите все горючие вещества и материалы с рабочего места.

Обеспечьте достаточную вентиляцию для удаления дыма в месте проведения работ.

2.4. Проверьте, какое напряжение питания необходимо для питания данного сварочного аппарата. Аппарат должен быть правильно подключен к сети. При питании 380 V, перекос фаз не более 10%, заземление осуществляется с помощью жёлто-зелёного провода питающего кабеля.

2.5. Никогда не подсоединяйте аппарат к сети, если нарушен провод заземления, а также при наличии механических повреждений кабеля электропитания, клемм и других деталей и узлов аппарата. Электропроводка должна иметь защитные приспособления предохранитель или автоматический прерыватель.

2.6. Надевайте сухую защитную одежду защитные перчатки, ботинки предназначенную для сварочных работ. Застёгивайте одежду и имеющиеся карманы, чтобы защитить себя от попадания искр. Обязательно надевайте защитную маску или очки со специальным затемнённым покрытием. Не надевайте промасленную одежду, т.к. она может воспламениться от искр. Запрещено работать под дождем и в сырой одежде, чтобы избежать поражения электрическим током.

2.7. Не допускается эксплуатация аппарата в помещениях с большой влажностью и запылённостью. Вблизи рабочего места (меньше 15 м) не допускается наличие легковоспламеняющихся материалов, жидкостей и газов. Зона работы должна иметь ограждение, для защиты окружающих людей и предметов от искр.

2.8. Никогда не сваривайте емкости или трубы, которые содержат горючие жидкости или газообразные вещества (опасность взрыва или пожара), а также не проводите сварочных работ на поверхностях покрытых краской, маслом или очищавшихся хлорсодержащими очистителями (опасность ядовитого дыма). Сварочный аппарат должен быть сухим и защищен от попадания влаги.

2.9 Помещения, где выполняются сварочные работы, должны оборудоваться вентиляцией рабочего места, достаточной для удаления дыма, образующегося в процессе сварки.

### ВНИМАНИЕ!

- Излучение, образуемое сваркой, может повредить зрение, а также послужить причиной ожогов на коже.
- В процессе дуговой сварки образуются искры и частицы расплавленного металла. После сварки металл сохраняет высокую температуру довольно продолжительное время.
- В процессе дуговой сварки образуются вредные для здоровья пары.
- Удар током опасен для жизни.

Не находитесь в радиусе 15 м от места сварки с незащищенной поверхностью кожи.

Защищайте себя и находящихся близко людей от потенциальной опасности, возникающей в процессе сварки.

#### Описание, рис. А.

1. Автоматическая регулировка тока сварки и автоматическая регулировка времени сварки в зависимости от толщины металла и используемого инструмента.

2. Функциональная кнопка.

Выставление параметров сварки в соответствии с заводскими установками.

3. Кнопка.

Выбор толщины листа.

4. Функциональная кнопка.

Работает только при использовании комплекта «Стаддер»



Режим приваривания к металлической поверхности гвоздей, заклепок, шайб, шайб специальной формы при помощи соответствующих электродов – держателей.



Режим приваривания к металлической поверхности шпилек диаметром 4 мм при помощи соответствующего электрода – держателя.



Режим приваривания к металлической поверхности шпилек диаметром 5-6 мм и заклепок диаметром 5 мм при помощи соответствующих электродов – держателей.



Режим сварки точки при помощи соответствующего электрода.



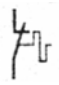
Режим разогрева листа угольным электродом и подъема листа соответствующим электродом.


Режим импульсной точечной сварки отрезками при помощи соответствующего электрода.



Аппарат автоматически регулирует время сварки в зависимости от толщины листа.

 6. Индикатор режима точечной сварки.

 7. Индикатор включения термостатической защиты: при включении информирует о включении защиты в результате перегрева аппарата.

 8. Индикатор состояния питающей сети.

 Низкое напряжение сети – недостаток мощности на выходе.

 Нормальное напряжение сети

Высокое напряжение сети – избыток мощности на выходе.

**ВНИМАНИЕ:** если при пониженном или повышенном напряжении сети появляется прерывистый звуковой сигнал, то обязательно сразу выключить аппарат и отсоединить его от сети для предотвращения повреждения аппарата.

#### Сборка.

**Все операции по присоединению дополнительного оборудования и электрические соединения должны проводиться только при отсоединенном от сети аппарате.**

Рабочее место должно быть достаточно просторным для организации безопасной работы.

Убедитесь, что нет никаких препятствий для прохода охлаждающего воздуха, а также что в месте проведения работ отсутствуют пыль, пары кислот, дым и т.д.

#### Подсоединение к электрической сети.

- Перед подсоединением аппарата к электрической сети убедитесь, что напряжение и частота сети соответствует напряжению и частоте, на которое рассчитан аппарат.
- Аппарат предназначен для подсоединения к трехфазной сети переменного тока 380 В, при перекосе фаз не более  $\pm 10\%$ , используя межфазное напряжение. Обратите особое внимание на то, что желто-зеленый контакт сетевого кабеля присоединяется к контакту заземления.
- Подсоедините к сетевому кабелю стандартную вилку подходящей мощности, при этом желто-зеленый контакт сетевого кабеля присоединяется к контакту заземления, а два питающих провода к контактам подачи межфазного напряжения.
- Вилку подключайте к стандартной розетке, обратите внимание на наличие заземления в розетке.
- Электрическая сеть должна быть защищена плавким или автоматическим предохранителем подходящей мощности: для 380 вольтовой сети - 16 А.

**ВНИМАНИЕ!** При несоблюдении изложенных выше правил, вся система защиты класса 1, устанавливаемая производителем, становится неэффективной, что приведет к поломке аппарата, появляется опасность поражения электрическим током и возникновения пожара.

#### Присоединение механических клещей и кабеля «земля» (рис. С).

- Присоедините адаптер “Dinse” к выходным клеммам аппарата
- Вставьте вилки “Dinse” в соответствующие разъемы адаптера.
- Вставьте разъем управляющего кабеля.

### Использование аппарата.

Перед проведением точечной сварки необходимо сделать следующее:

1. Выключить аппарат и отключить вилку от электрической сети.
2. Проверить, что электрические соединения соответствуют указанным выше требованиям.
3. Положить между электродами пластинку, соответствующую по толщине свариваемым деталям. Проверить, что при полностью нажатом положении сварочные рычаги параллельны друг другу, а электроды находятся на одной линии. Отрегулируйте при необходимости, ослабив фиксирующие болты сварочных рычагов и электродов, по окончании регулировки тщательно затяните болты.
  - a. Регулируйте силу сжатия электродов при помощи регулятора. Для увеличения силы сжатия поворачивайте регулятор по часовой стрелке. Добейтесь плотного сжатия электродов на свариваемой детали при минимальном усилии. Чем больше длина сварочных рычагов, тем больше сила сжатия электродов.
  - b. Внимание: Запрещено регулировать электроды в сжатом положении, при замыкании микровыключателя.

### Сварка:

Следующие параметры определяют диаметр и механические свойства сварочной точки:

- Сила сжатия электродов
- Диаметр контактных площадок электродов
- Ток сварки
- Время сварки

Выберите толщину свариваемого листа нажатием кнопки 3. Аппарат установит необходимое время сварки. Возможна регулировка времени сварки нажатием кнопки 2. При пониженном напряжении сети, что определяется по индикатору состояния сети, время необходимо увеличить. При повышенном напряжении сети время сварки необходимо уменьшить.

Важно: в сварочной точке хорошего качества металл из свариваемых листов проникает из одного листа в другой.

### Ручные клещи.

- Включите аппарат.
- Поместите верхний электрод на свариваемые листы.
- Нажмите на управляющий рычаг:
  - a) Электроды зажмут свариваемые листы,
  - b) Через них протечет установленный ток в течение установленного времени. Во время протекания тока индикатор будет гореть
  - c) Через несколько секунд после того, как индикатор погаснет, отпустите рычаг, и клещи разомкнутся. То, что клещи остаются зажатыми несколько секунд после прохождения тока, обеспечивает лучшие механические свойства сварочного соединения.



### Использование комплекта «Стаддер».

Внимание!

- При установке или снятии инструментов из насадки пистолета, используйте два шестигранных ключа для предотвращения вращения насадки
- При проведении сварочных работ на дверях следите, чтобы ток не протекал через петли!
- Время точечной сварки устанавливается автоматически в зависимости от выбора режима сварки.

### Присоединение кабеля земля.

**Присоединение к аппарату:** вставьте силовой кабель пистолета в гнездо L и поверните его вправо до упора.

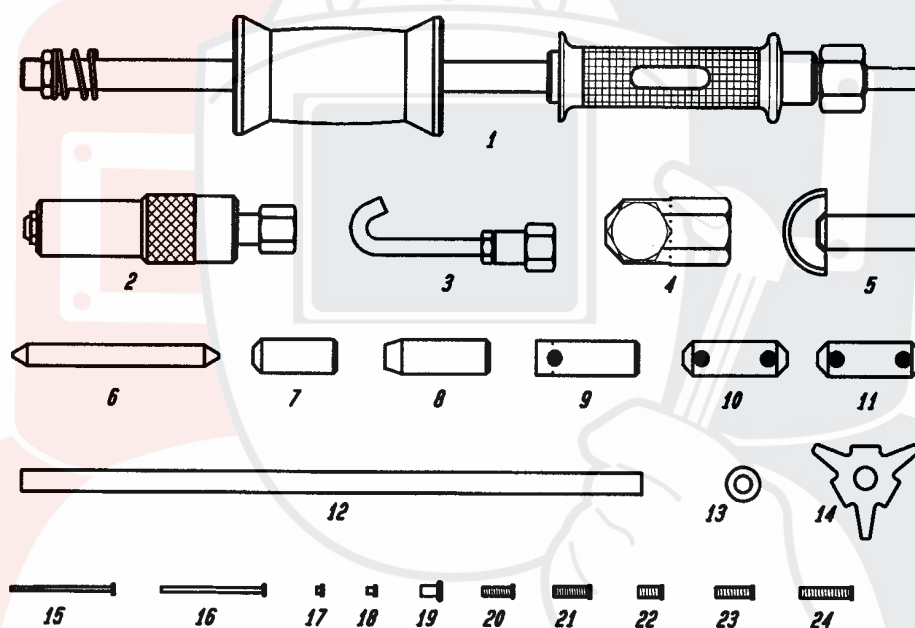
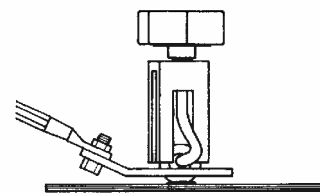
### Присоединение к свариваемой детали:

а) Зачистите поверхность в непосредственной близости от места сварки

в1) Прижмите медный контакт к зачищенной поверхности и закрепите его зажимом «крокодил». Если это невозможно, то сделайте следующее:

в2) Приварите шайбу к предварительно подготовленной поверхности (см. раздел «Точечная сварка болтов, шайб и т.д.»), вставьте ее в соответствующее отверстие в специальном зажиме и зафиксируйте его (см. рисунок).

**Одновременная точечная сварка. И выравнивание при помощи шайбы специальной формы.**



Присоедините к пистолету насадку для выравнивания (поз.1), присоедините к ней наконечник (поз.4), вставьте в наконечник шайбу специальной формы (поз.14) и затяните винтом наконечника. Приварите шайбу в выбранном месте, установив регуляторы аппарата в положение соответствующее режиму точечной сварки шайбы. Выровняйте вмятину. Поверните инструмент на  $90^{\circ}$  для удаления шайбы, теперь вы можете приварить ее к другой точке.

Рис.Ф

### Нагрев и выравнивание поверхности.

В этом режиме таймер выключен.

Ток будет протекать все время, пока нажат курок пистолета.

Сила тока выбирается автоматически в зависимости от толщины свариваемого листа.

### Нагрев.

Вставьте угольный электрод (поз.12) в пистолет и зафиксируйте его кольцевой гайкой, прикоснитесь к поверхности металлического листа угольным электродом и нажмите курок пистолета. Нагрев проводите, перемещая угольный электрод по спирали, от края к центру, для того чтобы избежать перегрева. Нагревайте только небольшую площадь, и после окончания процесса сразу протрите место нагрева влажной тряпкой.

### **Выравнивание поверхности.**

В установленном положении регуляторов и при вставке соответствующего электрода вы получаете возможность выравнивать предварительно искривленные поверхности.

#### **Наварка заплат**

Данные установки регуляторов предназначены для точечной сварки небольших прямоугольных кусочков стальных листов (заплат).

Вставьте соответствующий электрод (поз.5) в пистолет и затяните фиксирующую гайку. Подготовьте заплатку к использованию, очистите ее от краски, установите на место сварки, прижмите, приложите электрод. Слегка прижмите его и нажмите курок пистолета. Далее ритмично перемещайте вперед по дуге электрода в соответствии с циклами «работа/пауза» аппарата.

Примечание: Для данной операции время паузы уже установлено, а время протекания тока выбирается автоматически в зависимости от толщины листа, во время работы давите на пистолет с усилием примерно 3-4 кг. Оптимальное расположение точек сварки 2-3 мм от края заплаты.

Для получения хорошего результата необходимо:

1. Расстояние между точкой сварки и точкой контакта кабеля земля не должно превышать 30 см.
2. Максимальная толщина металла заплаты 0,8 мм.

Сварку точек проводите в соответствии с циклом «работа/ пауза», т.е. передвигайте электрод только в паузе, во время сварки он должен быть неподвижен.

#### **Использование насадки для выравнивания вмятин.**

##### **С использованием шайбы.**

Присоедините к пистолету насадку для выравнивания (поз.1), присоедините к ней наконечник с крюком (поз.3), зацепите крюком шайбу и начинайте выравнивать вмятину, по окончании процесса поверните насадку для выравнивания на  $90^{\circ}$ , для удаления шайбы.

##### **С использованием заклепок и штифтов.**

Присоедините к пистолету насадку для выравнивания (поз.1), присоедините к ней наконечник (поз.2), вставьте предварительно приваренный штифт или заклепку в наконечник до упора и начинайте выравнивать, по окончании процесса зажмите наконечником штифт и удалите его.

#### **Техническое обслуживание.**

Ремонт и техническое обслуживание аппарата проводится только в сервисном центре Blue Weld.

Категорически запрещено включать аппарат в сеть при открытых панелях. Все работы по ремонту и техническому обслуживанию аппарата должны проводиться при отключенном от сети аппарате.

Периодически, в зависимости от частоты использования аппарата и загрязненности воздуха проводите наружный осмотр основных узлов аппарата на предмет наличия механических повреждений и удаляйте накопившуюся внутри пыль и грязь сжатым воздухом, давлением не более 10 бар.

Категорически запрещено направлять струю воздуха на электронный блок управления, чистите его только щеткой с очень мягкой щетиной.

При осмотре узлов проверяйте надежность крепления и состояние кабелей.

#### **При неудовлетворительной работе аппарата перед обращением в Сервисный Центр проверьте следующее:**

- При включении сетевого выключателя загорается зеленый индикатор. В противном случае проверьте величину напряжения сети, состояние розетки, сетевой вилки, сетевого кабеля и предохранителя.
- Во время выполнения сварки нажатие курка должно вызывать горение зеленого индикатора (наличие контакта в цепи управления).
- Возможно включилась термостатическая защита (мигает желтый индикатор).



- Состояние элементов вторичного контура (предохранитель, держатели рычагов, электроды, электрододержатели и рычаги) сильно влияет на качество сварки, особенно плохое крепление или сильное окисление.
- Проверьте соответствие установленных параметров режиму сварки.

### **10. Гарантийные обязательства**

Производитель гарантирует нормальную работу аппарата в течение 12 месяцев со дня его продажи через розничную сеть, а также ремонт или замену деталей, преждевременно вышедших из строя по вине предприятия-изготовителя, при условии соблюдения требований по монтажу, эксплуатации и периодическому техническому обслуживанию.

Гарантия относится к дефектам в материалах и узлах и не распространяется на компоненты, подверженные естественному износу и работы по техническому обслуживанию.

Гарантийному ремонту подлежат только очищенные от пыли и грязи аппараты в заводской упаковке, полностью укомплектованные, имеющие фирменный технический паспорт, гарантийный талон с указанием даты продажи, при наличии штампа магазина, заводского номера и оригиналов товарного и кассового чеков, выданных Продавцом.

В течение гарантийного срока сервис-центр устраняет за свой счёт выявленные производственные дефекты. Производитель снимает свои гарантийные обязательства и юридическую ответственность при несоблюдении Потребителем инструкции по эксплуатации, самостоятельной разборки, ремонта и технического обслуживания аппарата, а также не несет никакой ответственности за причиненные травмы и нанесенный ущерб.



**SVARMA** ru

Эксперты в сварке