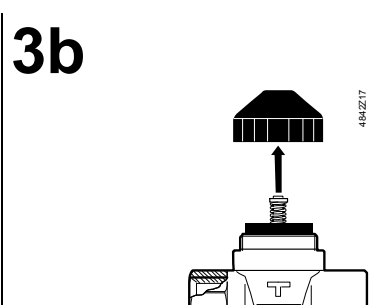
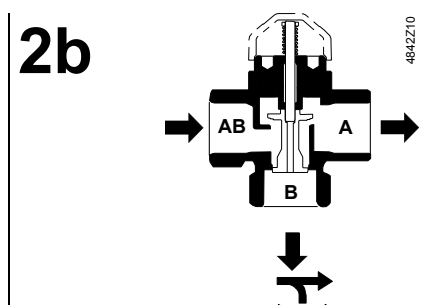
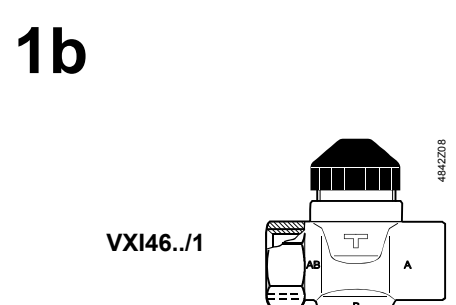
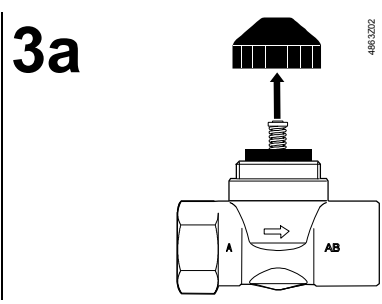
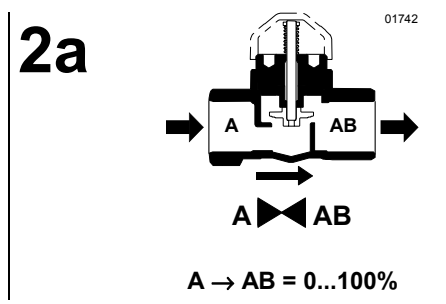
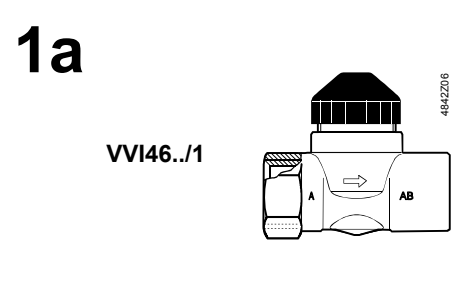
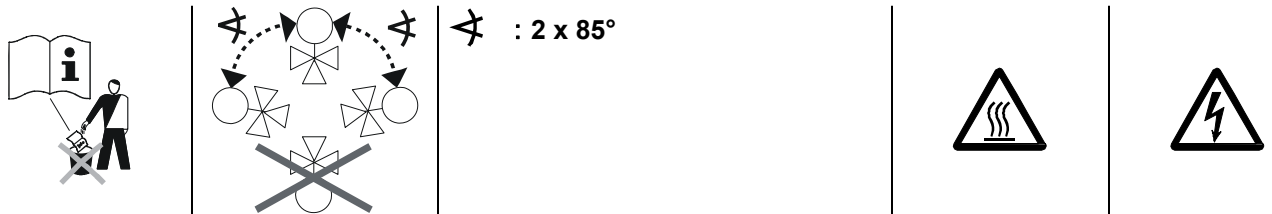


de Montageanleitung
en Mounting instructions
fr Instructions de montage
sv Monteringsinstruktion
nl Montage-aanwijzing
it Istruzioni di montaggio
fi Asennusohje
es Instrucciones de montaje
da Monteringsvejledning
pl Instrukcja montażu
cz Montážní návod
hu Szerelési útmutató
el Οδηγίες εγκατάστασης
ru Инструкция по установке
zh 安装指导

Ventile PN16
Valves PN16
Vannes PN16
Ventiler PN16
Afsluiters PN16
Valvole PN16
Venttiilit PN16
Válvulas PN16
Ventiler PN16
Zawory PN16
Ventily PN16
Szelepek PN16
Βάνες PN16
Бал PN16
阀门 PN16

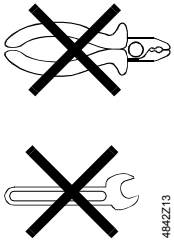


VVI46../1
VXI46../1



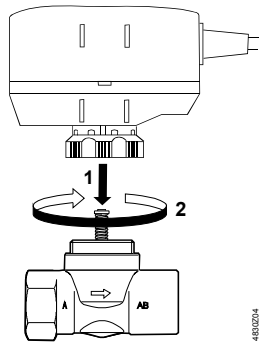
AB → A = 0...100%
 AB → B = 70...0%

4



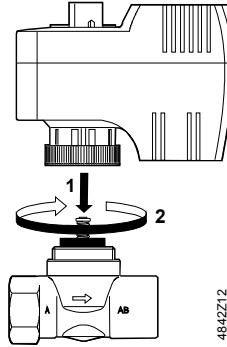
4842Z13

V..I46../1 + SUA21/1



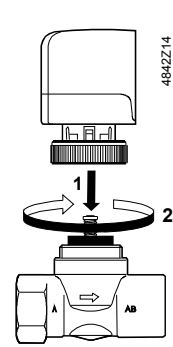
4832D14

V..I46../1 + SFA..



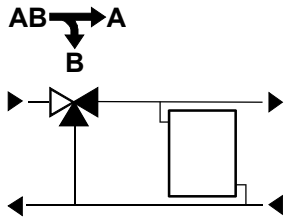
4842Z12

V..I46../1 + STS61..., STA..

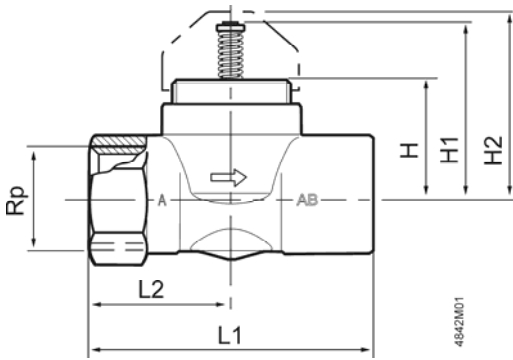


4842Z14

VXI46../1 + SUA21/1, SFA..., STS61..., STA..

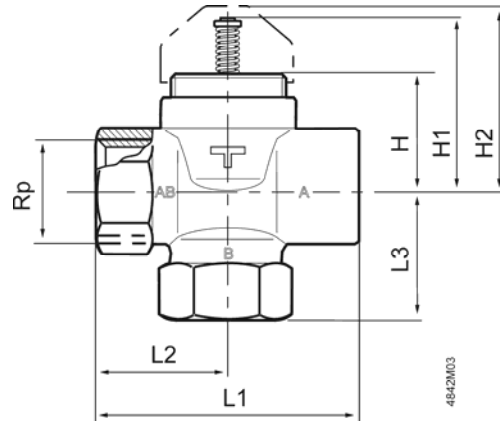


VVI46../1



4842M01

VXI46../1



4842M03

	DN	Rp	H	H1	H2	L1	L2
		[Inch]	[mm]	[mm]	[mm]	[mm]	[mm]
VVI46.15/1	15	Rp 1/2	31	45.2	48	60	30
VVI46.20/1	20	Rp 3/4	31	45.2	48	65	32.5
VVI46.25/1	25	Rp 1	31	45.2	48	84	42

	DN	Rp	H	H1	H2	L1	L2
		[Inch]	[mm]	[mm]	[mm]	[mm]	[mm]
VXI46.15/1	15	Rp 1/2	31	45.2	48	60	30
VXI46.20/1	20	Rp 3/4	31	45.2	48	65	32.5
VXI46.25/1	25	Rp 1	31	45.2	48	84	42