



Электрические приводы

SFA21/18**SFA71/18**

Для клапанов зоны VVI46..., VXI46..., VVS46... и VXS46...

- SFA21/18 рабочее напряжение AC 230 V, 2-позиционный управляющий сигнал
- SFA71/18 рабочее напряжение AC 24 V, 2-позиционный управляющий сигнал
- Позиционирующая сила 105N
- Возврат посредством пружины
- Ручная регулировка
- Для прямого монтажа с соединительной гайкой (не требуются инструменты)
- Интегральный соединительный кабель 1.8 м
- Вспомогательный переключатель, тип ASC2.1/18 (опция)

Применение

Приводы SFA21/18 и SFA71/18 применяются совместно с клапанами зоны VV...46... и VX...46..., в первую очередь в системах обогрева, вентиляции, кондиционирования воздуха и в холодильных системах для основанного на воде управления горячей водой невысокой температуры и охлаждающей водой.

Функции

Электрическому приводу для управления клапаном необходим контроллер включения/выключения (термостат). Если температура среды отклоняется от установки, выходной сигнал контроллера вызывает открывание клапана. Когда температура среды достигает установки (заданного значения), управляющий сигнал прерывается, и клапан снова закрывается.

Типы

тип	Рабочее напряжение	Время позиционирования	Управляющий сигнал	Соединительный кабель
SFA21/18	AC 230 V	40 с	2-позиционный	1.8 м
SFA71/18	AC 24 V			

Принадлежности

Тип	Описание	Точка переключения	Параметры переключателя	Соединительный кабель
ASC2.1/18	Вспомогательный клапан вкл/выкл	Прибл. на 50% хода	AC 250 V / 3(2) A	1.8 м

Осуществление заказа

При оформлении заказа пожалуйста, укажите количество, наименование продукта и код типа.

Пример: **2 Электрические приводы, тип SFA71/18 и
2 вспомогательные переключатели, тип ASC2.1/18**

Поставка

Приводы, клапаны и принадлежности поставляются отдельно.

Совместимость

Клапаны зоны

VVI46...
с внутренней резьбой
VVS46...
с паяным соединением

Код типа	Тип клапана	K_{vs} [м ³ /час]	Класс PN	Справочный листок
VVI46.15, VVS46.15	Клапан с двумя проходами	2.0	PN16	N4842
VVI46.20, VVS46.20		3.5		
VVI46.25, VVS46.25		5.0		
VXI46.15, VXS46.15	Клапан с тремя проходами	2.0		
VXI46.20, VXS46.20		3.5		
VXI46.25, VXS46.25		5.0		

Техническая конструкция / Механическая конструкция

Клапан открывается электрически при помощи привода и закрывается силой пружины.

Он состоит из синхронного мотора, редукторного механизма и возвратной пружины.

Электромотор имеет устойчив при перегрузке и неблокирующийся, так что возможна непрерывная работа. Максимальный ход ограничен механически. По сравнению с этим закрывающее движение включает в себя обгонный механизм редуктора. Это защищает редукторный механизм от механического биения и увеличивает срок службы.

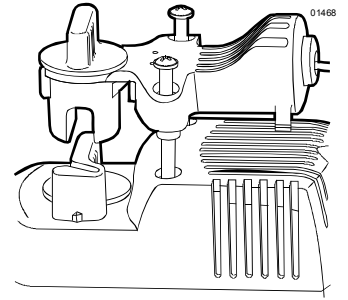
Клапан подсоединен кабелем 1.8 м, который является частью привода.

ASC2.1/18 вспомогательный переключатель

Оptionальный вспомогательный переключатель может быть прикреплен к приводу двумя винтами . Он переключает при ходе примерно в 50%.

- Привод клапана обесточивается:
→ Открывается (размыкается) вспомогательный переключатель
- Напряжение, приложенное к приводу клапана:
→ Вспомогательный переключатель закрыт (50 ... 100 % хода)
- Ручной переключатель зафиксирован в позиции примерно (90 %):
→ Вспомогательный переключатель закрыт

Для дальнейшей информации о вспомогательном переключателе см. «Технические данные».



Примечания

Для инженеров

Допустимые температуры должны соблюдаться (см. «Технические данные»).

Электрические
соединения

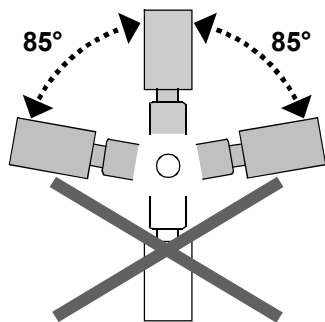
⚠ Внимание

- Привод можно эксплуатировать только с переменным током (AC 230 V для SFA21/18 и AC 24V для SFA71/18)
- **Сигналы с фазовой отсечкой и модулированные по ширине импульса не подходят.**
- Рекомендуемое число циклов открывания/закрывания: прил. 50 в день, при 200 днях с нагреванием или охлаждением.

По креплению

Указания по креплению прилагаются к упаковке.

Ориентация



Пусконаладка

- Проверьте проводку.
- Проверьте функционирование привода и вспомогательного переключателя, если он установлен .

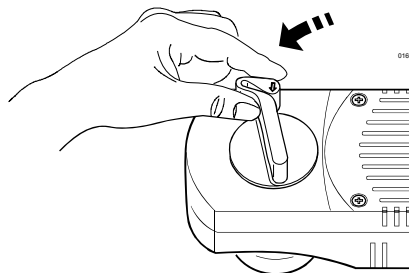
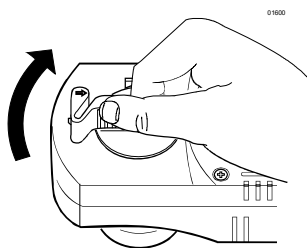
Управление

Клапаном можно управлять вручную при помощи рычага на приводе. Когда клапан открыт приблизительно на 90%, он запирается в позиции. Когда возобновляется электрическое управление, запирающий механизм автоматически отпускается.

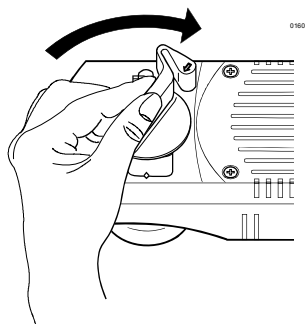
Ручная регулировка

Открывание клапана вручную

Запирание рычага в позиции при открывании клапана на прил. 90%



Отпускание клапана вручную

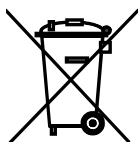


Поверните рычаг до механического упора и освободите.

Обслуживание

- Приводы не требуют обслуживания.
- В случае неисправности привод может быть заменен без удаления клапана. Во время этого процесса рабочее напряжение должно быть выключено.
- Приводы не подлежат ремонту.

Утилизация



Контроллер содержит электрические компоненты и не должен утилизироваться как бытовые отходы.

Необходимо соблюдать местное действующее законодательство.

Гарантия

Технические данные, приведенные для этих применений, действительны только в том случае, когда клапаны используются с приводами, описанными в разделе «Совместимость».

Использование приводов типа SFA... с клапанами третьей стороны («неоригинальными») делает недействительной любую гарантию, предоставленную Siemens Building Technologies / HVAC Products.

Технические данные

		SFA21/18	SFA71/18
Электропитание	Рабочее напряжение	AC 230 V	AC 24 V
	Допустимые отклонения	-15 / +10 %	-15 / +10 %
	Частота	50 Гц	
	Макс. потребляемая мощность	9.8 ВА	
	Плавкий предохранитель для входящего кабеля	Max. 3 A (внешнее)	
Управление	Управляющий сигнал	Вкл/выкл через контроллер температуры. Сигналы с фазовой отсечкой и модулированные по ширине импульса не подходят.	
	Циклы открывания/закрывания	Рекомендуемое количество: прибл. 17000 в год (эквивалентно прибл. 50 открываниям в день)	
Операционные данные	Позиция с обесточенными приводами Двухпроходной клапан (VVI46...) Трехпроходной клапан (VXVI46...)	A → AB закрыт AB → A закрыт	
	Время позиционирования	30 ... 50 с (открывается мотором, закрывается от силы пружины)	
	Номинальный ход	2.5 мм	
	Сила позиционирования	105 N	
	Ручное регулирование	0 ... 90 %	
	Допустимая температура среды в соединенном клапане:	+1 ... +110 °C	
	Электрические соединения	Соединительный кабель (встроенный)	2-жильный, 1.8 мм 18 AWG (ед.измерения) (0.96 мм ²) (AWG – американская мера диаметра/сечения проводов-перев.)

Отраслевые стандарты	Соблюдайте требования маркировки CE : EMC Директива Директива о низком напряжении	89/336/EEC 73/23/EEC	
	Класс защиты	II EN 60730 Раздел 2.7	III EN 60730 Раздел 2.7
	Стандарт защиты корпуса	IP30 по DIN 40050, EN60529	

		SFA21/18	SFA71/18
Габариты / Вес	Габариты	См. «Габариты»	
	Вес без вспомогательного переключателя со вспомогательным переключателем	0.585 кг 0.692 кг	0.585 кг 0.692 кг
Материалы	Панель основания Корпус	Алюминиевое литье Поликарбонат	
Цвета корпуса	Основание и крышка	Светло-серый, RAL7035	
Вспомогательный переключатель (опция)	Тип переключателя	Контакт перенастройки	
	Точка переключения	Прибл. на 50 % хода	
	Переключаемый ток	AC 250 V 3 A резистивный 2 A индуктивный	
	Соединительный кабель	3-жильный, 1.8 мм 18 AWG (0.96 мм ²)	

Общие окружающие условия	Управление	Транспорт	Хранение
	IEC 721-3-3	IEC 721-3-2	IEC 721-3-2
Условия окружающей среды	Класс 3K3	Класс 2K3	Класс 2K3
Температура	+1 ... +50 °C	-25 ... +70 °C	-5 ... +50 °C
Влажность	5 ... 85 % отн.	< 95 % отн.	5 ... 95 % отн.

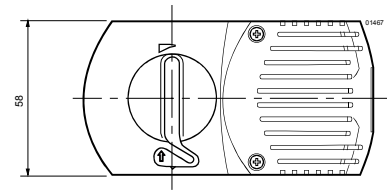
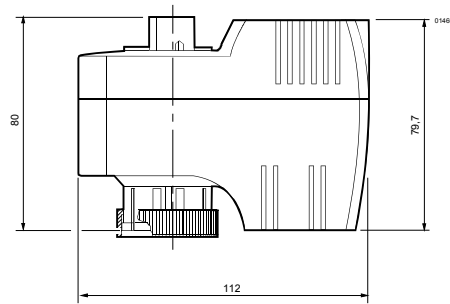
Соединительный кабель

Кабель	SFA21/18 AC 230 V		SFA71/18 AC 24 V	
	Цвет кабеля	Соединение	Цвет кабеля	Соединение
Рабочее напряжение 2-жильный	Коричневый	L	Красный	G
	Сбубq	N	Xthysq	G0
Вспомогательный переключатель ASC2.1/18 (опция)	Черный / Красный	Вход	Xthysq / Rhfcysq	Вход
	Xthysq	Нормально закр. контакт (N/C)	Черный / голубой	Контакт N/C
3-жильный	Черный / Розовый	Нормально откр. контакт (N/O)	Черный / Розовый	Контакт N/O

Габариты

Все габариты в мм

**Приводы без
вспомогательного
переключателя**
SFA21/18, SFA71/18



**Приводы с
вспомогательным
переключателем**
SFA21/18, SFA71/18
с ASC2.1/18

