

Научно-производственное республиканское унитарное  
предприятие "Белгазтехника"

ОКП РБ 28.14.13.150



Утвержден

11-19.3.00.000 ПС- ЛУ

Регулятор давления газа

**РДК-50СВ**

Паспорт

11-19.3.00.000 ПС

Перв. примен.	
Справ. №	
Подпись и дата	
Инв. № дубл.	
Взам. инв. №	
Подпись и дата	<i>Савиц 26.03.20</i>
Инв. № подл.	<i>214</i>





## СОДЕРЖАНИЕ

1	ОСНОВНЫЕ СВЕДЕНИЯ ОБ ИЗДЕЛИИ.....	3
2	ОСНОВНЫЕ ТЕХНИЧЕСКИЕ ДАННЫЕ .....	5
3	КОМПЛЕКТНОСТЬ .....	8
4	РЕСУРСЫ, СРОКИ СЛУЖБЫ И ГАРАНТИИ ИЗГОТОВИТЕЛЯ .....	9
5	КОНСЕРВАЦИЯ .....	10
6	УПАКОВКА .....	10
7	СВИДЕТЕЛЬСТВО ОБ УПАКОВЫВАНИИ.....	11
8	СВИДЕТЕЛЬСТВО О ПРИЕМКЕ.....	11
9	ОПИСАНИЕ И РАБОТА.....	12
10	ИСПОЛЬЗОВАНИЕ ПО НАЗНАЧЕНИЮ .....	18
11	ТЕХНИЧЕСКОЕ ОБСЛУЖИВАНИЕ И ТЕКУЩИЙ РЕМОНТ .....	24
12	ХРАНЕНИЕ И ТРАНСПОРТИРОВАНИЕ.....	30
13	СВЕДЕНИЯ О РЕКЛАМАЦИЯХ .....	31
14	РЕМОНТ .....	32
15	СВЕДЕНИЯ ОБ УТИЛИЗАЦИИ.....	33

Перв. примен.	
Справ. №	
Подпись и дата	
Инв. № дубл.	
Взам. инв. №	
Подпись и дата	<i>Савицкий</i> <i>16.03.20</i>
Инв. № подл.	214

					11-19.3.00.000 ПС	Лист
Изм.	Лист	№ докум.	Подпись	Дата		2

# 1 ОСНОВНЫЕ СВЕДЕНИЯ ОБ ИЗДЕЛИИ

1.1 Регулятор давления газа РДК-50СВ (в дальнейшем регулятор) является комбинированным, непрямого действия и предназначен для редуцирования и поддержания заданного давления природных, искусственных, углеводородных и других неагрессивных газов. Регулятор оснащен предохранительно запорным клапаном (ПЗК) и обеспечивает автоматическое перекрытие подачи газа, при выходе контролируемого (выходного) давления за установленный верхний и нижний пределы.

1.2 Регулятор устанавливается в газорегуляторных пунктах (ГРП), шкафных регуляторных пунктах (ШРП), газорегуляторных установках (ГРУ).

1.3 Вид климатического исполнения У2 по ГОСТ 15150-69, но при этом нижнее значение температуры окружающей среды минус 40 °С.

1.4 Регулятор, в зависимости от значения диапазона настройки выходного давления и направления потока газа, изготавливается в восьми исполнениях.

1.5 «Регулятор РДК-50СВ-Л-(1,8-10) ТУ ВУ 100270876.205-2020».

диапазон настройки выходного  
давления (кПа) (в соответствии с таблицей 2)

направление потока газа: Л – влево; П – вправо

номинальный диаметр (условный проход)

1.6 Пример условного обозначения регулятора при заказе:

«Регулятор РДК-50СВ-Л-(1,8-10) ТУ ВУ 100270876.205-2020».

1.7 Рисунки, представленные в паспорте, являются информативными. Изготовитель оставляет за собою право на изменение конструкции, не предупреждая об этом потребителя.

1.8 Реквизиты изготовителя:

220015, г. Минск, ул. Гурского, 30, РУП «Белгазтехника».

### Телефоны:

-(017) 256-94-06, (017) 213-07-55, тел.-факс (017) 256-63-86 – отдел маркетинга;

-тел.-факс (017) 213-06-23 – приемная;

-(017) 213-07-17 – отдел технического контроля (ОТК).

### Интернет:

-[www.belgastehnika.by](http://www.belgastehnika.by);

-электронная почта – [marketing @ belgastehnika. by](mailto:marketing@belgastehnika.by)

Место для этикетки  
штрих-кода

Перв. примен.

Справ. №

Подпись и дата

Инв. № дубл.

Взам. инв. №

Подпись и дата

Инв. № подл.

Изм. Лист № докум. Подпись Дата

11-19.3.00.000 ПС

Лист

3

Перв. примен.

Справ. №

Подпись и дата

Инв. № дубл.

Взам. инв. №

Подписи дата

Инв. № подл.

### 1.9 Сведения о сертификации

Сведения о сертификации приведены в таблице 1.

Таблица 1

Документ	Кем выдан	Срок действия

*Смирнов*  
26.03.20

214

11-19.3.00.000 ПС

Лист

4

Изм.	Лист	№ докум.	Подпись	Дата
------	------	----------	---------	------

## 2 ОСНОВНЫЕ ТЕХНИЧЕСКИЕ ДАННЫЕ

2.1 Регулятор соответствует требованиям ТУ ВУ 100270876.205-2020, комплекта конструкторской документации 11-19.3.00.000, ТКП 45-4.03-267-2012, Правилам по обеспечению промышленной безопасности в области газоснабжения Республики Беларусь.

2.2 Основные технические данные приведены в таблице 2.

Таблица 2

Наименование параметра	Значение параметра
1 Номинальный диаметр (условный проход)	50
2 Диаметр седла клапана, мм	30
3 Диапазон входного давления, МПа	0,05-1,2
4 Диапазоны настройки выходного давления, кПа	1,8 – 10 10 – 50 50 – 100 100 – 600
5 Неравномерность регулирования, %, не более	10
6 Зона пропорциональности, %, не более	20
7 Зона нечувствительности, %, не более*	2,5
8 Постоянная времени, с, не более	60
9 Пределы настройки автоматического срабатывания ПЗК в зависимости от контролируемого (выходного) давления (Рк): нижний (Рнп) верхний (Рвп) верхний в составе резервной линии, (Рвп.р)	$0,0003 \leq R_{нп} < 0,5 R_k$ $R_{вп} \leq 1,25 R_k$ $R_{вп.р} \leq 1,35 R_k$
10 Точность срабатывания ПЗК по верхнему пределу, %, не более	5
11 Точность срабатывания ПЗК по нижнему пределу, %, не более	10
12 Время срабатывания ПЗК, с, не более	1
13 Класс герметичности перекрытия клапана ПЗК в соответствии с ГОСТ 9544-2015	A
14 Тип соединения	фланцевое 50-16-хх-1-В ГОСТ 33259-2015
15 Материал корпуса	АК-12 ГОСТ 1583-93
16 Габаритные размеры, мм, не более	
строительная длина	230
длина	380
ширина	420
высота	425
17 Масса, кг, не более	24
*Показатель относится к верхнему пределу настройки выходного давления.	

Перв. примен.

Справ. №

Подпись и дата

Инв. № дубл.

Взам. инв. №

Подпись и дата

Инв. № подл.

214

Изм.	Лист	№ докум.	Подпись	Дата

11-19.3.00.000 ПС

Лист

5

2.3 Основные расходные характеристики приведены в таблице 3.

Таблица 3

Входное давление, МПа	Пропускная способность, м <sup>3</sup> /ч при выходном давлении									
	1,8 кПа	5,0 кПа	10 кПа	50 кПа	100 кПа	200 кПа	300 кПа	400 кПа	500 кПа	600 кПа
0,05	450	450	450	-	-	-	-	-	-	-
0,1	620	620	620	530	-	-	-	-	-	-
0,2	920	920	920	920	900	-	-	-	-	-
0,3	1300	1300	1300	1300	1300	1120	-	-	-	-
0,4	1610	1610	1610	1610	1610	1600	1320	-	-	-
0,5	1830	1830	1830	1830	1830	1830	1800	1510	-	-
0,6	2240	2240	2240	2240	2240	2240	2230	2200	1600	-
0,8	2850	2850	2850	2850	2850	2850	2850	2800	2720	2480
1,0	3540	3540	3540	3540	3540	3540	3540	3540	3500	3450
1,2	4260	4260	4260	4260	4260	4260	4260	4260	4260	4150

2.4 Соответствия диапазонов (поддиапазонов) и настроечных пружин приведены в таблице 4.

Таблица 4

Диапазон выходного давления в зависимости от исполнения, кПа	Поддиапазоны выходного давления, кПа	Пружины настройки ПЗК (маркировка)		Пружины настройки пилота (маркировка)	
		по верхнему пределу	по нижнему пределу	стабилизатор	пилот
1,8 – 10	1,8 – 3,0	11-93.32.00.00.010 (без маркировки)	11-00.1.01.00.080 (синяя)	11-19.3.00.008 (синяя)	11-08.2.00.00.026 (серая)
	2,8 – 5,0	11-93.32.00.00.010А (белая)	11-93.32.00.010Б-01 (белая)		
	4,8 – 10	11-01.4.00.014 (желтая)			
10 – 50	10 – 20	11-01.4.00.014 (желтая)	11-93.32.00.010Б-01 (белая)	11-19.3.00.008 (синяя)	11-10.2.00.00.007 (без маркировки)
	20 – 50	11-01.4.00.014-01 (зеленая)	11-00.1.01.00.081 (зеленая)		11-08.2.00.00.027 (серая)
50 – 100	50 – 70	11-01.4.00.014-01 (зеленая)	11-01.4.00.015-02 (черная + белая)	11-08.2.00.00.026 (серая)	11-08.2.00.00.026 (серая)
	70 – 100	11-00.1.01.00.083 (черная)			
100 – 600	100 – 300	11-00.1.01.00.083 (черная)	11-01.4.00.015-02 (черная + белая)	11-10.2.00.00.007 (без маркировки)	11-10.2.00.00.007 (без маркировки)
	300 – 600	11-01.4.00.019 (красная)	11-01.4.00.015-03 (красная)		

Перв. примен.

Справ. №

Подпись и дата

Инв. № дубл.

Взаим. инв. №

Подпись и дата

Инв. № подл.

2.5 Содержания цветных металлов приведены в таблице 5.  
Таблица 5

Металлы	Содержание, кг
Алюминий и алюминиевые сплавы	7,15
Латунь	1,68
Бронза (механизм настройки ПЗК)	0,17

Перв. примен.  
Справ. №

Подпись и дата  
Инв. № дубл.  
Взам. инв. №  
Подпись и дата  
Инв. № подл.

*Суров 25.03.10*

214

Изм.	Лист	№ докум.	Подпись	Дата	11-19.3.00.000 ПС	Лист
						7

### 3 КОМПЛЕКТНОСТЬ

3.1 Комплектность регулятора должна соответствовать таблице 6.

Таблица 6

Обозначение	Наименование	Количество, шт.							
		РДК-50СВ-Л-(1,8-10)	РДК-50СВ-П-(1,8-10)	РДК-50СВ-Л-(10-50)	РДК-50СВ-П-(10-50)	РДК-50СВ-Л-(50-100)	РДК-50СВ-П-(50-100)	РДК-50СВ-Л-(100-600)	РДК-50СВ-П-(100-600)
11-19.3.00.000	Регулятор давления газа	1							
11-19.3.00.000-01	Регулятор давления газа		1						
11-19.3.00.000-02	Регулятор давления газа			1					
11-19.3.00.000-03	Регулятор давления газа				1				
11-19.3.00.000-04	Регулятор давления газа					1			
11-19.3.00.000-05	Регулятор давления газа						1		
11-19.3.00.000-06	Регулятор давления газа							1	
11-19.3.00.000-07	Регулятор давления газа								1
11-19.3.00.000 ПС	Паспорт	1	1	1	1	1	1	1	1
11-93.32.00.00.010А	Пружина	1	1						
11-93.32.00.010Б-01	Пружина	1	1						
11-01.4.00.014	Пружина	1	1						
11-01.4.00.014-01	Пружина			1	1				
11-00.1.01.00.081	Пружина			1	1				
11-00.1.01.00.083	Пружина					1	1		
11-01.4.00.019	Пружина							1	1
11-01.4.00.015-03	Пружина							1	1
11-08.2.00.00.027	Пружина			1	1			2	2
МП 50М/Т-0,16МПа-Р1/8	Манометр	1	1	1	1	1	1		
МП 50М/Т-0,6МПа-Р1/8	Манометр							1	1
МП 50М/Т-1,0МПа-Р1/8	Манометр							1	1
5350 1/8	Фитинг	1	1	1	1	1	1	2	2
VNNW08HL	Соединение прямое (штуцер)	3	3	3	3	3	3	3	3
11-19.3.50.000	Ящик	1	1	1	1	1	1	1	1

3.2 В регулятор установлены пружины на самый низкий поддиапазон из диапазона выходного давления. Для перенастройки регулятора на более высокий поддиапазон, в механизме настройки ПЗК и пилоте заменить пружины из комплекта в соответствии с таблицей 4.

3.3 Соединения прямые (штуцера) VNNW08HL предназначены для монтажа импульсных трубопроводов. Импульсные трубопроводы в комплект изделия не входят. Рекомендации по применяемым трубам для импульсных трубопроводов в п.10.3.

3.4 Манометр и фитинг 5350 1/8 поставляются в сборе. Манометр применяется в качестве индикатора, не является средством измерения и периодической поверке не подлежит.

Перв. примен.

Справ. №

Подпись и дата

Инв. № дубл.

Взам. инв. №

Подпись и дата

Инв. № подл.

Перв. примен.

Справ. №

Подпись и дата

Инв. № дубл.

Взам. инв. №

Подпись и дата

Инв. № подл.

## 4 РЕСУРСЫ, СРОКИ СЛУЖБЫ И ГАРАНТИИ ИЗГОТОВИТЕЛЯ

4.1 Гарантийный срок составляет 24 месяца с момента реализации потребителем со склада изготовителя, при условии соблюдения правил хранения, транспортирования, монтажа и эксплуатации.

4.2 Изготовитель гарантирует исправную работу регулятора при использовании природных, искусственных, углеводородных и других неагрессивных газов, очищенных от механических примесей, размером более 50 мкм, и при отсутствии в газах жидкой фазы воды.

4.3 Регулятор не принимается в гарантийный ремонт без наличия паспорта.

4.4 Гарантия не распространяется на регулятор в следующих случаях:

- выход регулятора из строя по вине потребителя (нарушение им правил эксплуатации, работа на параметрах, не соответствующих паспорту, неправильная установка и подключение и т.д.);

- при наличии механических повреждений (деформации, замятие, трещины, следы ударов, сколы и т.п.), вызванных неправильной эксплуатацией, транспортированием или хранением;

- регулятор, имеющий изменения конструкции, произведенные потребителем;

- регулятор, имеющий признаки самовольного ремонта потребителем;

- наличие повреждений, полученных в результате аварий, воздействия на изделие огня, влаги, попадания внутрь корпуса механических частиц, воды, грязи, окалины, посторонних предметов и т.п.;

- использование регулятора не по назначению в соответствии с паспортными данными.

4.5 Запрещается нарушать сохранность пломб в течение гарантийного срока эксплуатации. Распломбирование и повторное пломбирование в течение гарантийного срока эксплуатации допускается только представителем изготовителя, с отметкой в разделе 14 настоящего Паспорта.

4.6 Критерий предельного состояния: потеря герметичности деталей, нарушение целостности деталей, необратимые нарушения деталей, вызванные разрушением металла.

4.7 Критерий отказа – несоответствие параметров, определяющих работоспособность регулятора.

4.8 Срок службы – 20 лет.

214

Изм.	Лист	№ докум.	Подпись	Дата

11-19.3.00.000 ПС

Лист

9



Перв. примен.	<b>5 КОНСЕРВАЦИЯ</b>					Справ. №
	<p><b>5.1 Консервация</b></p> <p>5.1.1 Консервация произведена на всех наружных, неокрашенных металлических поверхностях.</p> <p>5.1.2 Поверхности, подлежащие консервации, очищены от абразивной пыли, металлической стружки, обезжирены и высушены. Обезжиривание произведено нефрасом С ГОСТ 8505-80.</p> <p>5.1.3 Консервация наружных поверхностей изделия произведена в соответствии с ГОСТ 9.014-78 для группы изделий II – I по варианту защиты ВЗ-1 консервационным маслом К-17 ГОСТ 10877-76 или аналогичным консервационным средством.</p> <p>5.1.4 Срок защиты без переконсервации – три года по группе условий хранения 2 ГОСТ 15150-69.</p> <p><b>5.2 Расконсервация</b></p> <p>5.2.1 Удалить упаковку, протереть ветошью, смоченной маловязкими маслами или растворителями по ГОСТ 8505-80, ГОСТ 3134-78 с последующим обдуванием теплым воздухом или протиранием насухо.</p>					
Подпись и дата	<b>6 МАРКИРОВКА И УПАКОВКА</b>					Инв. № дубл.
	<p><b>6.1 Маркировка</b></p> <p>6.1.1 На каждом регуляторе прикреплена фирменная табличка, которая содержит следующую информацию: наименование; товарный знак изготовителя; обозначение изделия; обозначение технических условий; номинальное давление на входе; диапазон настройки выходного давления; номинальный диаметр; заводской номер; дату изготовления; штриховой идентификационный код; надпись "Сделано в БЕЛАРУСИ"; знаки соответствия.</p> <p>6.1.2 На корпусе регулятора нанесены: стрелка, показывающая направление потока газа; номинальный диаметр; номинальное давление; материал корпуса; товарный знак изготовителя.</p> <p><b>6.2 Упаковка</b></p> <p>6.2.1 Регулятор поставляется в ящике. Отверстия входа и выхода обернуты полиэтиленовой пленкой марки М по ГОСТ 10354-82 или пленкой СПЭ-стрейч-стандарт ТУ ВУ 700117487.007-2018 совместно с фланцами.</p> <p>6.2.2 Эксплуатационная документация помещена в отдельный пакет из полиэтиленовой пленки марки М ГОСТ 10354-82. Пакет плотно закрыт и уложен в ящик, совместно с регулятором.</p> <p>6.2.3 Детали, входящие в комплект, помещены в отдельный пакет из полиэтиленовой пленки марки М ГОСТ 10354-82 и уложены в ящик, совместно с регулятором.</p>					
Инв. № подл.	214	Взам. инв. №	Инв. № дубл.	Подпись и дата	11-19.3.00.000 ПС	Лист
Изм.	Лист	№ докум.	Подпись	Дата		10

## 7 СВИДЕТЕЛЬСТВО ОБ УПАКОВЫВАНИИ

Регулятор РДК-50СВ-\_\_\_\_\_, заводской № \_\_\_\_\_  
(наименование изделия и обозначение исполнения) (заводской номер)

упакован РУП «Белгазтехника» согласно требованиям действующей технической документации.

\_\_\_\_\_  
(должность) (личная подпись) (расшифровка подписи)

\_\_\_\_\_  
(дата)

## 8 СВИДЕТЕЛЬСТВО О ПРИЕМКЕ

Регулятор РДК-50СВ-\_\_\_\_\_, заводской № \_\_\_\_\_  
(наименование изделия и обозначение исполнения) (заводской номер)

изготовлен и принят в соответствии с требованиями технических условий ТУ ВУ 100270876.205-2020, действующей технической документации и признан годным для эксплуатации.

Дата изготовления \_\_\_\_\_

Личные подписи или оттиски личных клейм, ответственных за приемку:

Мастер \_\_\_\_\_ ОТК \_\_\_\_\_  
(подпись, инициалы, фамилия) (подпись, инициалы, фамилия)

М.П.

Дата реализации \_\_\_\_\_

М.П. \_\_\_\_\_  
(подпись, инициалы, фамилия)

Перв. примен.

Справ. №

Подпись и дата

Инв. № дубл.

Взам. инв. №

Подпись и дата

Инв. № подл.

Изм. Лист № докум. Подпись Дата

11-19.3.00.000 ПС

Лист

11

Перв. примен.

Справ. N

Подп. и дата

Инв. N дубл.

Взам. инв N

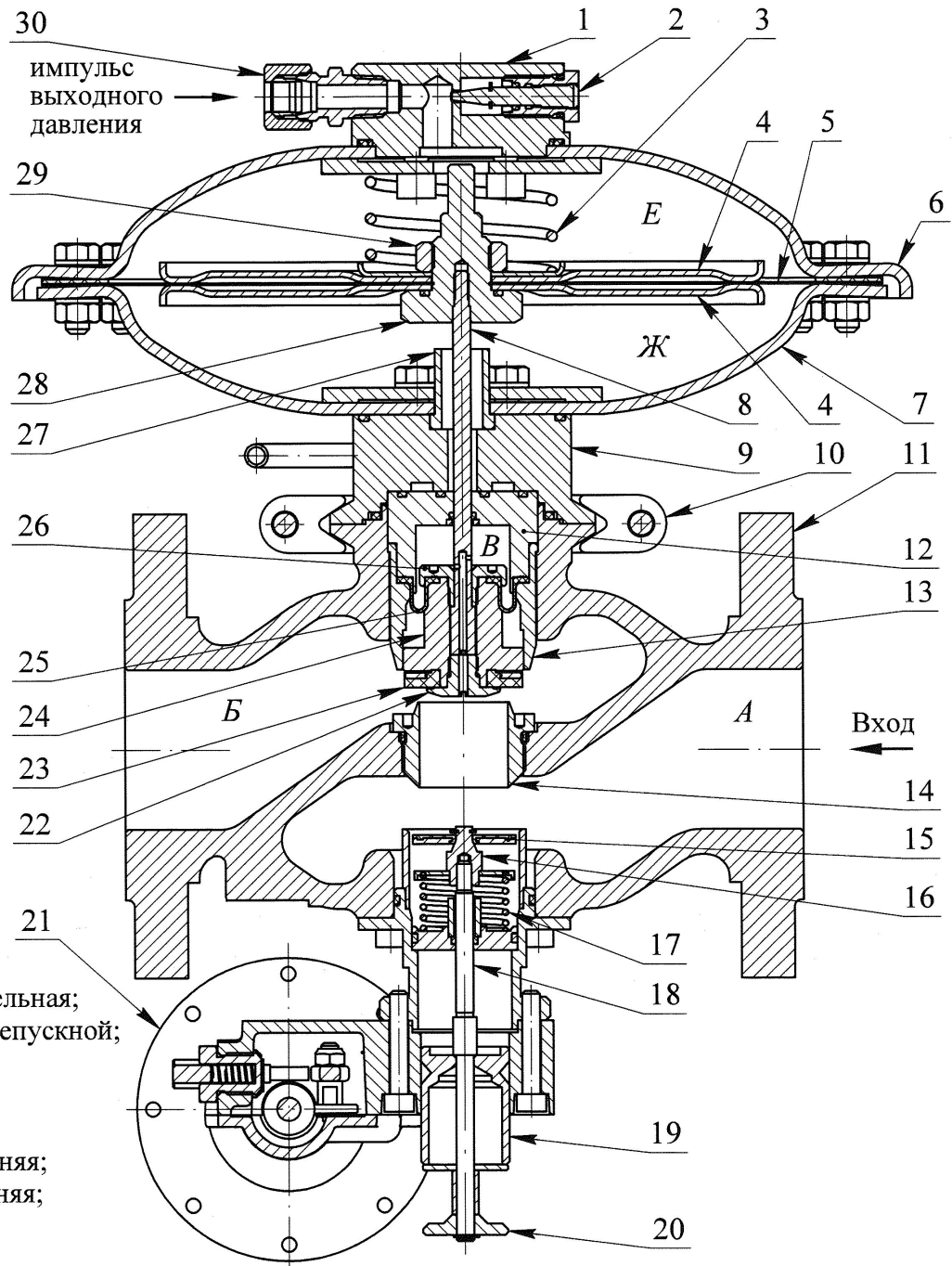
Подп./д дата  
*Смирнов 26.03.20*

Инв. N подл.  
*214*

# 9. ОПИСАНИЕ И РАБОТА

## 9.1 Устройство

9.1.1 Устройство регулятора представлено на рисунке 1.



- 1 - крышка распределительная;
- 2 - дроссель перепускной;
- 3 - пружина;
- 4 - тарелка;
- 5 - мембрана;
- 6 - крышка верхняя;
- 7 - крышка нижняя;
- 8 - шток;
- 9 - проставка;
- 10 - хомут;
- 11 - корпус;
- 12 - стакан;
- 13 - гильза;
- 14 - седло;
- 15 - клапан ПЗК;
- 16 - клапан перепускной;

- 17 - пружина ПЗК;
- 18 - шток ПЗК;
- 19 - плунжер;
- 20 - ручка открытия ПЗК;
- 21 - механизм настройки ПЗК
- 22 - винт;
- 23 - клапан регулятора;

- 24 - поршень;
- 25 - манжета;
- 26 - винт;
- 27 - вставка;
- 28 - втулка опорная;
- 29 - гайка;
- 30 - штуцер импульсный.

Рисунок 1

11-19.3.00.000ПС

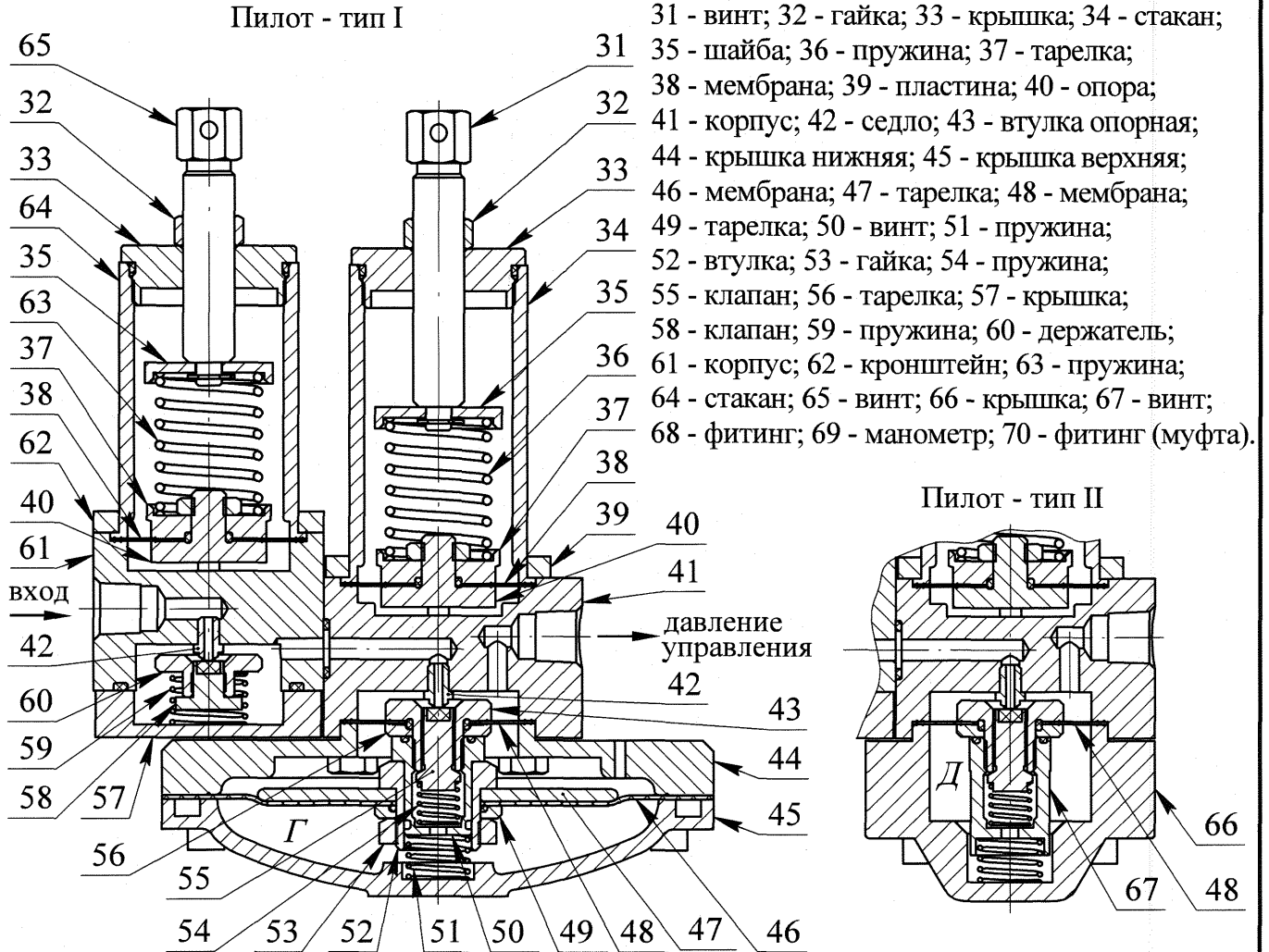
Лист

12

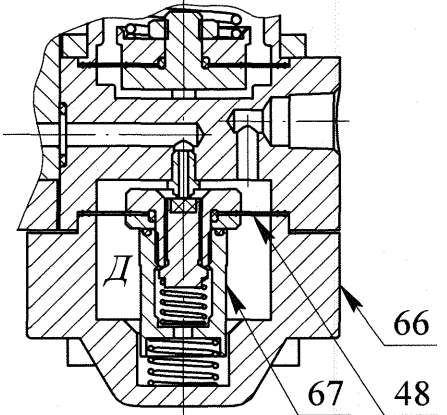
Изм.	Лист	N докум.	Подпись	Дата
------	------	----------	---------	------

9.1.2 Устройство пилота представлено на рисунке 2.

Пилот - тип I



Пилот - тип II



Потянуть муфту  
для снятия манометра

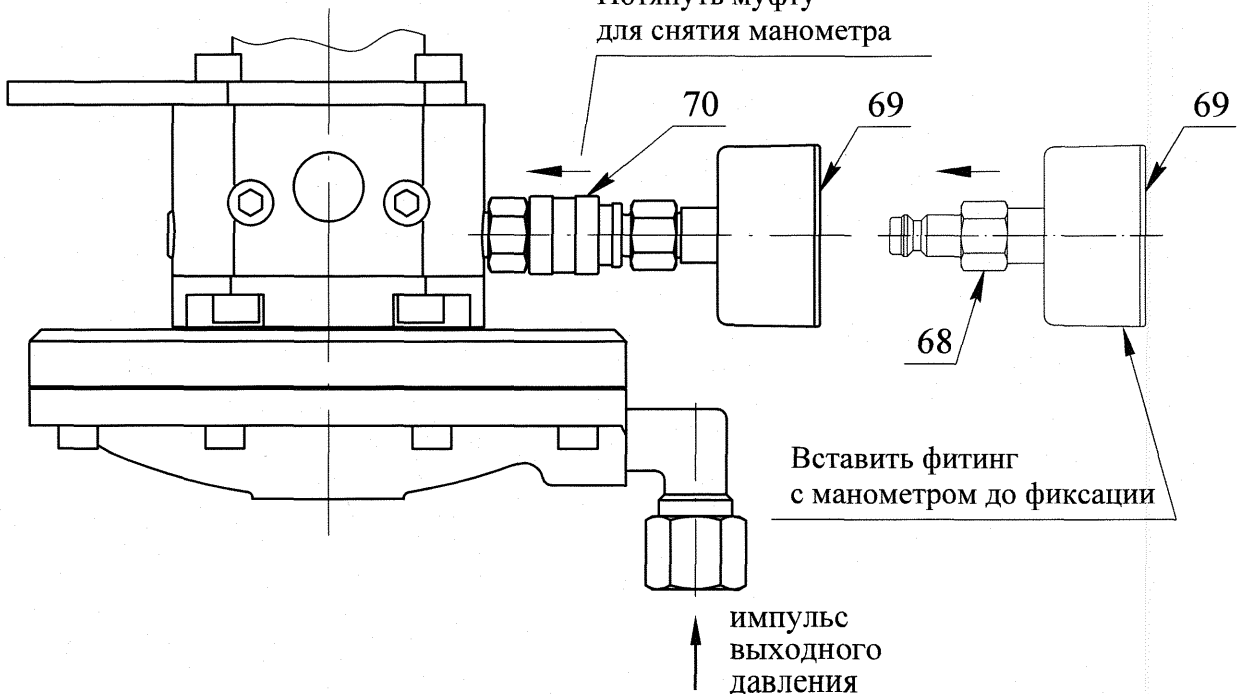


Рисунок 2

Перв. примен.

Справ. N

Подп. и дата

Инв. N дубл.

Взам. инв N

Подп. и дата

Инв. N подл.

*С. С. С. С.*  
26.03.2010

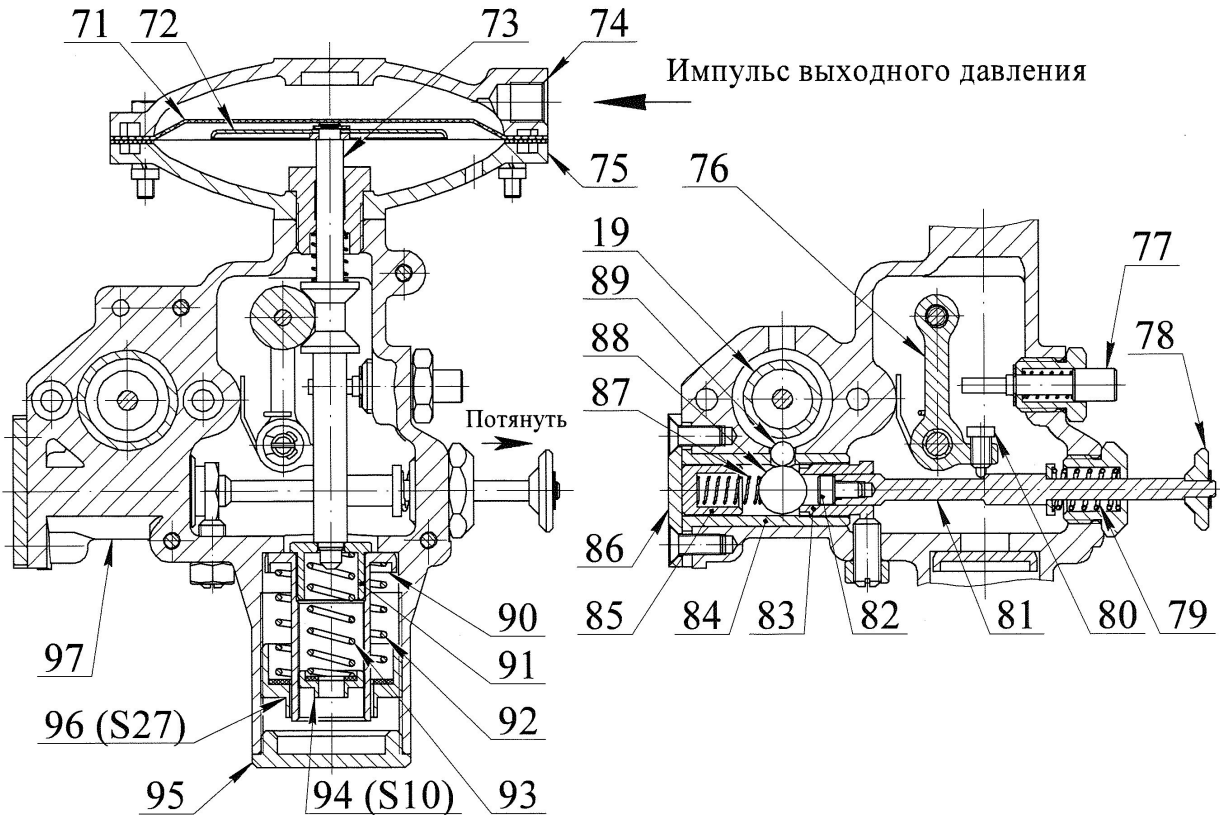
1	Зам	11-19.3.786	<i>[Signature]</i>	09.20
Изм.	Лист	N докум.	Подпись	Дата

11-19.3.00.000ПС

Лист

13

9.1.3 Устройство механизма настройки ПЗК представлено на рисунке 3.



71 - мембрана; 72 - тарелка; 73 - шток; 74 - крышка; 75 - крышка; 76 - рычаг; 77 - кнопка сброса (закрытия); 78 - колпачок взвода; 79 - пружина; 80 - винт; 81 - боек; 82 - наконечник; 83 - втулка упорная; 84 - втулка; 85 - втулка; 86 - прижим; 87 - пружина; 88 - шарик; 89 - шарик; 90 - втулка нажимная; 91 - втулка нажимная; 92 - пружина; 93 - пружина; 94 - винт; 95 - крышка; 96 - винт; 97 - корпус.

Рисунок 3

## 9.2 Работа регулятора

### 9.2.1 Работа регулятора в комплексе с пилотом

РДК-50СВ является нормально закрытым регулятором давления непрямого действия.

Для управления и настройки регулятора на него устанавливаются два типа пилотов:

тип I – на выходное давление от 1,8 кПа до 50 кПа (рисунок 2);

тип II – на выходное давление от 0,05 МПа до 0,6 МПа (рисунок 3).

Пилот состоит из двух узлов, стабилизатора и пилотного механизма, которые соединены между собой. Настройка стабилизатора осуществляется винтом 65, контроль значения настроенного давления по манометру 69. Настройка пилотного механизма осуществляется винтом 31. Пуск в работу регулятора в комплексе описан в 10.5 «Начало работы».

Перв. примен.

Справ. №

Подпись и дата

Инв. № дубл.

Взам. инв. №

Подпись и дата

Инв. № подл.



Перв. примен.	<p>жина 17 служит для закрытия клапана. Для открытия клапан ПЗК необходимо потянуть ручку 20, при этом первоначально откроется перепускной клапан 16 и после перепуска давления в зону регулирования откроется клапан 15.</p> <p>После установления рабочего давления в зоне контроля, колпачком взвода 78, рисунок 3, оттягивается боёк 81 до зацепления и ручка 20 оттягивается дальше до фиксации.</p> <p><b>П р и м е ч а н и е</b> – Зоной контроля является место врезки импульсного трубопровода в основной газопровод.</p> <p>Для принудительного закрытия ПЗК необходимо нажать кнопку сброса (закрытия) 77.</p> <p>Пуск в работу регулятора в комплексе описан в 10.5 «Начало работы».</p> <p>Срабатывание (автоматическое перекрытие) ПЗК происходит следующим образом, рисунки 1 и 3:</p> <ul style="list-style-type: none"> <li>- при повышении или понижении контролируемого давления до заданного значения происходит его воздействие на мембрану 71 и перемещение штока 73 (рисунок 3) вниз (при повышении) или вверх (при понижении), что приводит к поворачиванию рычага 76 и освобождению бойка 81 из зацепления;</li> <li>- боёк 81 смещает шарик 88, тем самым, высвобождая шарик 89 и плунжер 19;</li> <li>- плунжер 19, рисунок 1, совместно со штоком 18 перемещаются под воздействием пружина 17, и клапан 15 опускается на седло, герметично перекрывая подачу газа.</li> </ul> <p>9.2.3 Наладка механизма настройки ПЗК, рисунок 3:</p> <ol style="list-style-type: none"> <li>а) отвернуть крышку 95;</li> <li>б) регулировочным винтом 96 сжать до упора пружину настройки верхнего предела 92 и, отвернув регулировочный винт 94, полностью ослабить пружину настройки нижнего предела 93;</li> <li>в) отсоединить импульсную трубку механизма настройки ПЗК;</li> <li>г) при помощи насоса или другой соответствующей системы подать через входной штуцер механизма настройки ПЗК давление, равное контролируемому (выходному после регулятора) (при наличии на импульсном трубопроводе специального устройства или тройника с запорными устройствами, подачу давления можно производить через него, исключив пункты «в» и «н»);</li> <li>д) взвести механизм, потянув колпачок взвода 78 до зацепления бойка 81, и снизить давление до необходимой величины срабатывания при минимальном давлении (нижний предел срабатывания);</li> <li>е) закручивая регулировочный винт 94, сжимать пружину 93 до срабатывания механизма настройки ПЗК (выхода из зацепления бойка 81);</li> </ol>				
	Справ. №				
Подпись и дата					
Инв. № дубл.					
Взам. инв. №					
Подпись и дата	<p><i>Смирнов 26.03.20</i></p>				
Инв. № подл.	<p><i>214</i></p>				
Изм.	Лист	№ докум.	Подпись	Дата	<p>11-19.3.00.000 ПС</p>
					<p>Лист</p> <p>16</p>

Перв. примен.	<p>ж) повторить действия, описанные в пунктах «г» и «д», и довести настройку механизма до конца;</p> <p>з) установить снова давление, равное контролируемому (выходному после регулятора);</p> <p>и) взвести механизм, потянув колпачок взвода 78 до зацепления бойка 81, и повысить давление до необходимой величины срабатывания при максимальном давлении (верхний предел срабатывания);</p> <p>к) выкручивая регулировочный винт 96, ослаблять пружину 92 до срабатывания механизма настройки ПЗК (выхода из зацепления бойка 81);</p> <p>л) повторить действия, описанные в пунктах «г» и «и», и довести настройку механизма до конца;</p> <p>м) произвести проверку срабатывания клапана в полном объеме с открытием и фиксацией клапана 15;</p> <p>н) подсоединить импульсный трубопровод;</p> <p>о) вернуть крышку 95.</p>				
	Справ. №				
Подпись и дата	Инв. № дубл.	Взам. инв. №	Подпись и дата	Инв. № подл.	
			СМБ 26.03.20	214	
Изм.	Лист	№ докум.	Подпись	Дата	11-19.3.00.000 ПС
					Лист 17



## 10 ИСПОЛЬЗОВАНИЕ ПО НАЗНАЧЕНИЮ

### 10.1 Эксплуатационные ограничения

10.1.1 Монтаж, обслуживание и эксплуатация регулятора должны выполняться согласно требованиям настоящего паспорта, ТКП 45-4.03-267-2012, ТКП 45-1.03-85-2007, СТБ 2039-2010 и Правил по обеспечению промышленной безопасности в области газоснабжения Республики Беларусь.

10.1.2 К монтажу, обслуживанию и эксплуатации регулятора допускается персонал прошедший специальное обучение, ознакомленный с настоящим паспортом и Правилами по обеспечению промышленной безопасности в области газоснабжения Республики Беларусь, прошедший инструктаж по технике безопасности.

10.1.3 Регулятор устанавливать только на газопроводах с давлением, указанным в технической характеристике, в соответствии с проектом.

10.1.4 На корпусе регулятора имеется маркировка номинального давления PN 12, номинального диаметра 50 и направления потока газа.

### 10.2 Меры безопасности при использовании изделия

10.2.1 Персонал должен быть снаряжен необходимыми индивидуальными средствами защиты.

10.2.2 Запрещается:

- устанавливать регулятор при наличии на нем повреждений;
- устанавливать регулятор не в соответствии с направлением потока газа;
- производить подтяжку резьбовых соединений, в том числе фланцевых, при наличии давления;
- эксплуатировать регулятор при наличии утечки;
- эксплуатировать регулятор с механическими повреждениями.

### 10.3 Рекомендации по установке

10.3.1 Места подсоединения импульсных трубопроводов к регулятору, габаритные и присоединительные размеры указаны на рисунке 4.

10.3.2 Требования к установке:

- освободить регулятор от упаковки и консервации;
- устанавливать регулятор в помещении или шкафу, защищенном от воздействия атмосферных явлений;
- убедиться в том, что трубопровод перед регулятором хорошо продут и не содержит остаточных загрязнений. Участок трубопровода от фильтра до регулятора должен быть хорошо прочищен и не должен содержать остаточных загрязнений, таких как сварочная окалина, песок, остатки краски, вода и т.п.;
- убедиться в том, что характеристики регулятора соответствуют требуемым параметрам;
- регуляторы РДК-50СВ-Л(П)-(1,8-10) и РДК-50СВ-Л(П)-(10-50) монтируются на горизонтальном участке трубопровода мембранным узлом вверх. Регуляторы РДК-50СВ-Л(П)-(50-100) и РДК-50СВ-Л(П)-(100-600) монтируются в любом пространственном положении;
- убедиться в том, что регулятор будет установлен по направлению потока газа, указанному на нем стрелкой;

Перв. примен.

Справ. №

Подпись и дата

Инв. № дубл.

Взам. инв. №

Подпись и дата

Инв. № подл.

Изм. Лист № докум. Подпись Дата

11-19.3.00.000 ПС

Лист

18

Инв.№ подл.	Подпу.д. дата	Взам. инв.№	Инв.№ дубл.	Подп. и дата	Справ. N	Перв. примен.
214	Смб 26.03.20					

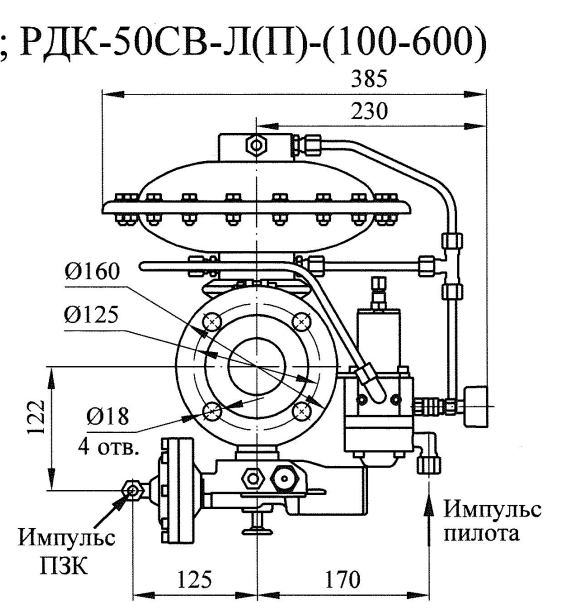
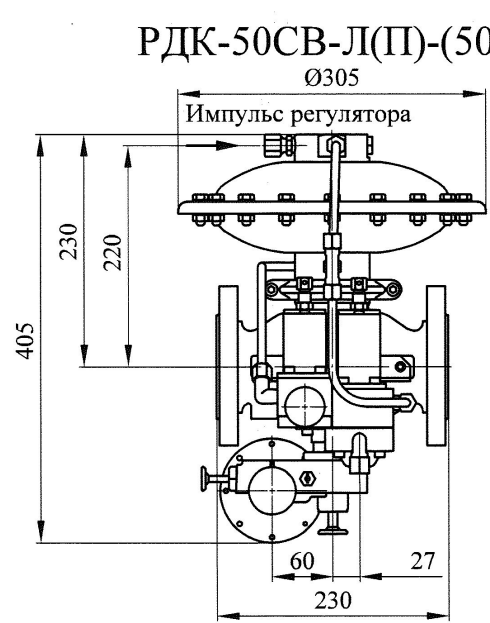
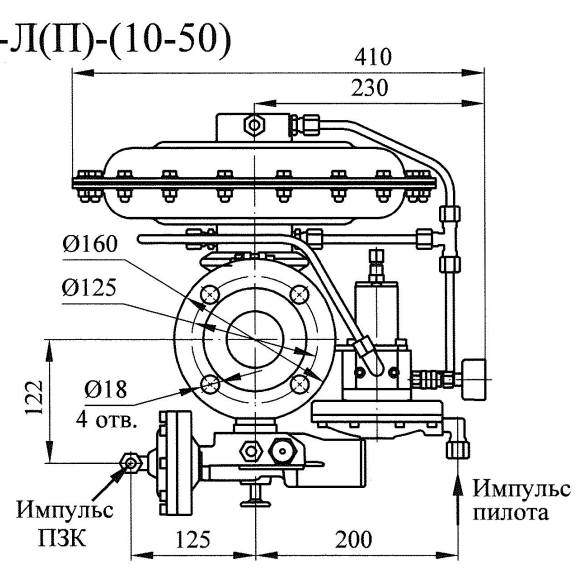
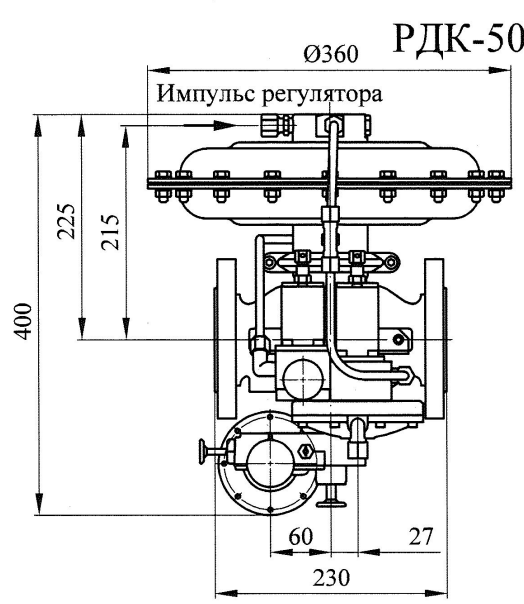
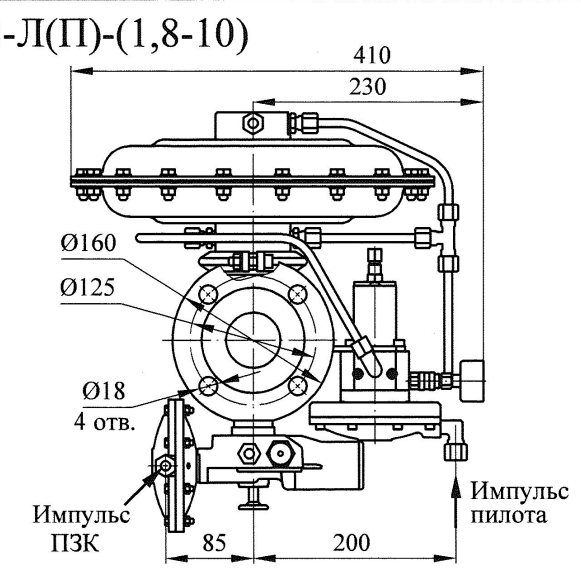
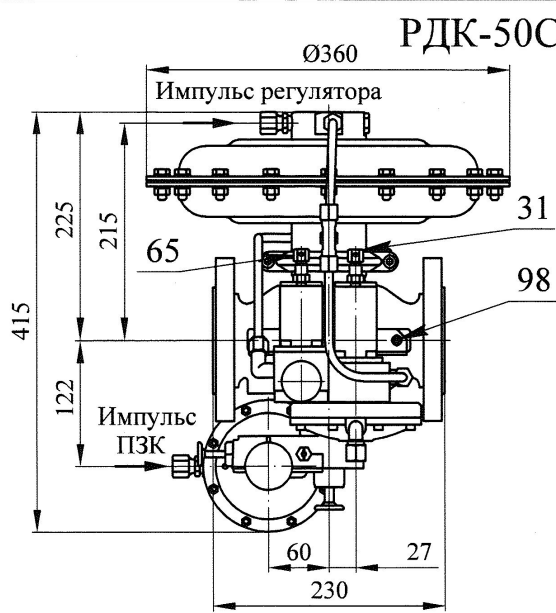


Рисунок 4

Изм.	Лист	N докум.	Подпись	Дата

11-19.3.00.000ПС

- установить регулятор в соответствии с рисунком 5 (изображение условное для всех вариантов расположения), что будет наиболее оптимально для его работы. В случае отклонения от предложенной схемы установки, стабильная работа регулятора не гарантируется;

- в качестве импульсных трубопроводов применять медную трубку или трубку из нержавеющей стали наружным диаметром  $\varnothing 10\text{мм}$  с толщиной стенки  $1\text{мм}$ . Для подсоединения импульсной трубки к импульсной колонке или трубопроводу непосредственно, в комплект поставки входят фитинги (штуцера) с резьбовым соединением  $K1/4$  ГОСТ 6111-52 ( $1/4$  NPT - обозначение по ANSI/ASME). Соединения выполнить в соответствии с ГОСТ 15763-2005 как монтаж соединений с врезающимся кольцом;

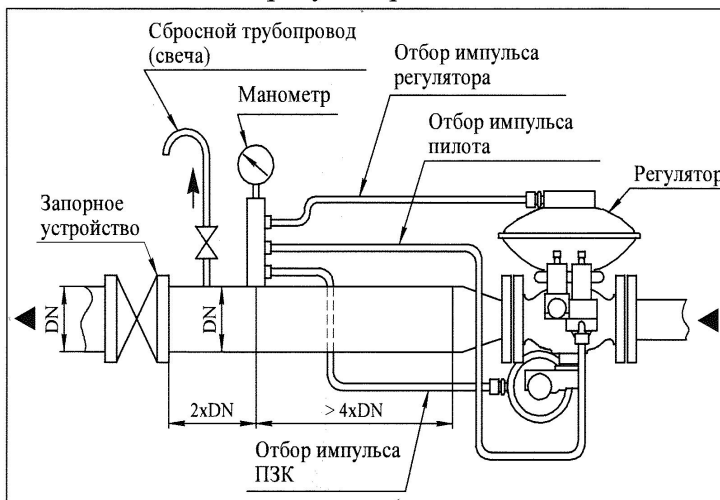
- для настройки и контроля срабатывания ПЗК на его импульсном трубопроводе рекомендуется предусмотреть устройство (тройник) для подсоединения диагностического оборудования;

- места подсоединения импульсных трубопроводов должны располагаться в верхней части газопровода;

- импульсные трубопроводы допускается устанавливать как на импульсную колонку, так и на газопровод непосредственно (площадь проходного сечения импульсной колонки должно быть не менее суммарной площади проходных сечений всех импульсных трубопроводов).

- при разводке импульсных трубопроводов предусмотреть свободный доступ к регулятору и его узлам для проведения настройки и обслуживания.

Вариант линейной установки регулятора



Вариант угловой установки регулятора

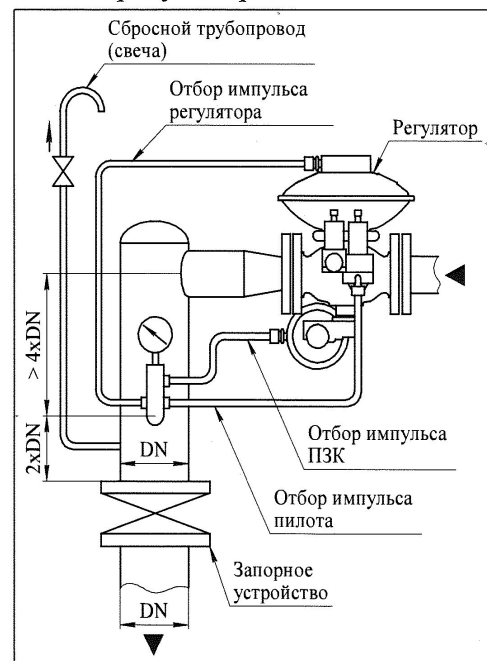


Рисунок 5

Перв. примен.	<p><b>10.4 Требования к монтажу</b></p> <p>10.4.1 Монтаж регулятора на газопроводе должен осуществляться специализированной монтажной организацией.</p> <p>10.4.2 Регуляторы РДК-50СВ-Л(П)-(1,8-10) и РДК-50СВ-Л(П)-(10-50) монтируются на горизонтальном участке трубопровода мембранным узлом вверх. Регуляторы РДК-50СВ-Л(П)-(50-100) и РДК-50СВ-Л(П)-(100-600) монтируются в любом пространственном положении;</p> <p>10.4.3 Установить регулятор на трубопровод обеспечив:</p> <ul style="list-style-type: none"> <li>- допуск параллельности уплотнительных поверхностей фланцев трубопровода 0,2 мм;</li> <li>- допуск соосности ответных фланцев 0,5 мм.</li> </ul> <p>10.4.4 Регулятор устанавливается так, чтобы направление потока газа совпадало с направлением стрелки, промаркированной на корпусе регулятора.</p> <p>10.4.5 При монтаже регулятора провести осмотр уплотнительных поверхностей фланцев. На них не должно быть забоин, раковин и заусенцев, инородных предметов, а также других дефектов поверхности.</p> <p>10.4.6 Корпус регулятора не должен испытывать нагрузок от трубопроводов (при изгибе, сжатии, растяжении, кручении, перекосах, вибрации, неравномерности затяжки крепежа и т.д.).</p> <p>10.4.7 Затяжка болтов (шпилек) на фланцевых соединениях должна быть равномерной по всему периметру. Затяжку производить крест-накрест в несколько этапов. Под гайки должны быть установлены плоские шайбы.</p> <p>10.4.8 Запрещается устранять перекосы фланцев трубопровода за счет натяга фланцев регулятора. Максимально допустимое осевое растяжение 0,3 мм.</p> <p>10.4.9 Фланцевые соединения должны быть выполнены без натяга трубопроводов.</p> <p>10.4.10 При разборке фланцевого соединения крепеж следует освобождать равномерно в последовательности, обратной последовательности затяжки.</p> <p>10.4.11 При выполнении монтажных работ, для затяжки крепежа фланцевого соединения регулятора, должны применяться гаечные ключи с нормальной длиной рукоятки по ГОСТ 2838-80, ГОСТ 2839-80. Применение различных рычагов в целях удлинения плеча при затяжке крепежа фланцевого соединения ключами не допускается.</p> <p>10.4.12 Соединение импульсных трубопроводов выполнить в соответствии с ГОСТ 15763-2005 как монтаж соединений с врезающимся кольцом.</p>				
	Справ. №				
Подпись и дата	<p><b>10.5 Начало работы:</b></p> <ul style="list-style-type: none"> <li>- установить соответствующий манометр 69 с фитингом 68 (входят в комплект поставки) в быстросъемную муфту 70 (рисунок 2). Манометр необходим для настройки регулятора. При работе регулятора манометр допускается снимать, при этом быстросъемное соединение перекрывает выход газа (манометр применяется в качестве индикатора, не является средством измерения и периодической поверке не подлежит);</li> </ul>				
	Инв. № подл.	<p>214</p>			
Взам. инв. №	Инв. № дубл.	Подпись и дата			
11-19.3.00.000 ПС					
Изм.	Лист	№ докум.	Подпись	Дата	Лист
					21

Перв. примен.

Справ. №

- при необходимости произвести замену регулировочных пружин пилота и механизма настройки ПЗК (см. таблицу 4 и раздел 3 «Комплектность» п.3.2);
- проверить степень открытия перепускного дросселя 2 (рисунок 1) – **0,25...0,5** оборота от положения «заперто». При необходимости произвести регулировку. Указана рекомендуемая степень открытия (в процессе настройки может быть изменена);
- перед пуском газа убедиться, что регулировочные винты пилота выкручены;
- запорные устройства перед регулятором и за регулятором закрыты;
- рукоятка открытия ПЗК находится в положении «ЗАКРЫТО», рисунок 6;

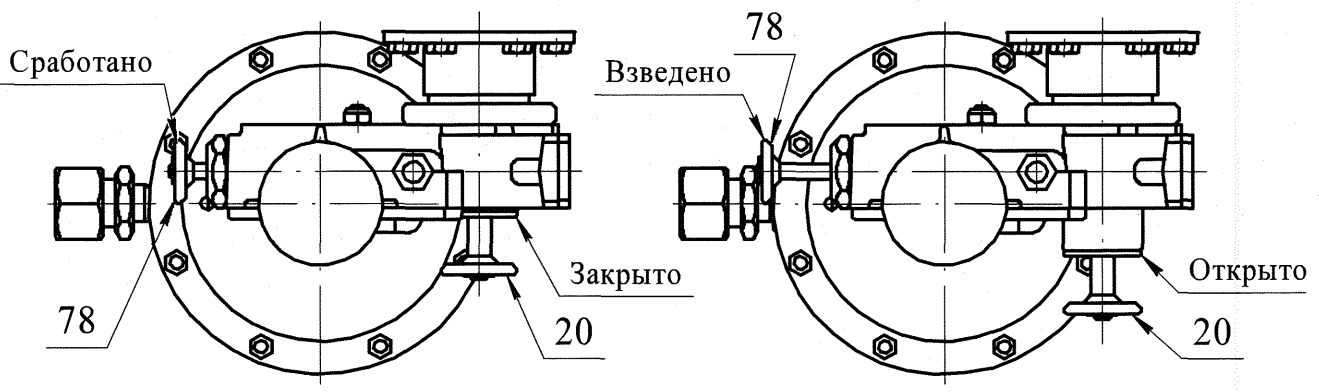


Рисунок 6

Подпись и дата

Инв. № дубл.

Взам. инв. №

Подпись и дата

Инв. № подл.

- при наличии на импульсных трубопроводах запорных устройств, произвести их открытие;
- медленно открыть запорное устройство перед регулятором;
- рекомендуется немного (до 1/3) приоткрыть кран сбросного трубопровода («свечу») на участке выходного газопровода от регулятора до запорного устройства для предотвращения скачка давления в момент пуска регулятора;
- открыть перепускной клапан ПЗК 16, потянув ручку 20, рисунки 1 и 6;
- после перепуска давления и облегчения движения ручки 20, потянуть колпачок взвода 78 (рисунки 3 и 6) до зацепления бойка 81 (наладка механизма настройки ПЗК (п.9.2.3)). Для зацепления бойка 81, без наличия рабочего давления или при любом давлении в выходном газопроводе, необходимо чтобы пружина настройки верхнего предела механизма настройки ПЗК была полностью нагружена, а нижнего предела – полностью ослаблена;
- потянуть ручку 20 дальше до фиксации, что соответствует полному открытию клапана ПЗК 15;
- предварительно, регулировочным винтом 65 стабилизатора (рисунок 2) установить рекомендуемое давление после стабилизатора выше настраиваемого на 0,02-0,04 МПа (контроль по манометру 69). После чего регулировочным винтом 31 пилота произвести настройку регулятора на необходимое выходное давление (кон-

*С.В.В.В.В.*

1	Зем	11.19.3.186	<i>[Signature]</i>	09.10
Изм.	Лист	№ докум.	Подпись	Дата

11-19.3.00.000 ПС

Лист

22

Перв. примен.	<p>троль по манометру (рисунок 5)). Давление стабилизатора может быть изменено в процессе настройки;</p> <ul style="list-style-type: none"> <li>- медленно приоткрыть (до 1/3) запорное устройство после регулятора;</li> <li>- закрыть кран сбросного трубопровода («свечу») на участке выходного газопровода от регулятора до запорного устройства;</li> <li>- подождать пока давление на выходе регулятора стабилизируется (установится стабильное настроенное давление в выходном газопроводе) и плавно открыть запорное устройство за регулятором до конца (если давление в выходном трубопроводе значительно ниже установочного значения, полное открытие этого запорного устройства следует замедлить до тех пор, пока выходной трубопровод не заполнится газом);</li> <li>- при необходимости (для обеспечения требований выходных параметров) произвести подстройку пилота (стабилизатора давления) и перепускного дросселя.</li> </ul>					
	Справ. №	<p><b>10.6 Пуск в работу регулятора при настроенном механизме настройки ПЗК и пилоте:</b></p> <ul style="list-style-type: none"> <li>- запорные устройства перед регулятором и за регулятором закрыты;</li> <li>- рукоятка открытия ПЗК находится в положении «ЗАКРЫТО», рисунок 6;</li> <li>- при наличии на импульсных трубопроводах запорных устройств, произвести их открытие;</li> <li>- медленно открыть запорное устройство перед регулятором;</li> <li>- рекомендуется немного (до 1/3) приоткрыть кран сбросного трубопровода («свечу») на участке выходного газопровода от регулятора до запорного устройства, для предотвращения скачка давления в момент пуска регулятора;</li> <li>- открыть перепускной клапан ПЗК 16, потянув ручку 20 (давление в выходном газопроводе начнет возрастать) рисунки 1 и 6;</li> <li>- после перепуска давления в выходную полость регулятора (давление после регулятора выросло) и облегчения движения ручки 20, потянуть колпачок взвода 78 (рисунки 2 и 6) до зацепления бойка 81 (если в момент открытия затвора, давление поднялось значительно выше рабочего, необходимо произвести его сброс через сбросной трубопровод «свечу» до рабочего, для осуществления зацепа);</li> <li>- потянуть ручку 20 дальше до фиксации, что соответствует полному открытию клапана ПЗК 15;</li> <li>- медленно приоткрыть (до 1/3) запорное устройство после регулятора;</li> <li>- закрыть кран сбросного трубопровода («свечу») на участке выходного газопровода от регулятора до запорного устройства;</li> <li>- подождать пока давление на выходе регулятора стабилизируется (установится стабильное настроенное давление в выходном газопроводе) и плавно открыть запорное устройство за регулятором до конца (если давление в выходном трубопроводе значительно ниже установочного значения, полное открытие этого запорного устройства следует замедлить до тех пор, пока выходной трубопровод не заполнится газом).</li> </ul>				
Инв. № подл.		2.14	Подпись и дата	Инв. № дубл.	Взам. инв. №	Подпись и дата
Изм.	Лист	№ докум.	Подпись	Дата	11-19.3.00.000 ПС	Лист
						23

# 11 ТЕХНИЧЕСКОЕ ОБСЛУЖИВАНИЕ И ТЕКУЩИЙ РЕМОНТ

## 11.1 Общие указания

11.1.1 В процессе эксплуатации необходимо производить осмотр технического состояния, техническое обслуживание, текущий ремонт регулятора, проверку пределов срабатывания ПЗК.

11.1.2 Осмотр технического состояния проводить в сроки, установленные эксплуатирующей организацией. При осмотре технического состояния необходимо проводить:

- наружный осмотр регулятора;
- проверку на герметичность по стыкам присоединения к газопроводу, а также соединения импульсных трубопроводов, утечки газа не допускаются;

## 11.2 Техническое обслуживание

11.2.1 Техническое обслуживание проводить в соответствии со сроками, указанными в нормативных документах, действующих на территории региона эксплуатации, но не реже одного раза в 6 месяцев.

При техническом обслуживании необходимо проводить:

- визуальный осмотр регулятора на предмет отсутствия механических повреждений;
- работы, указанные в 11.1.2;
- проверку герметичности перекрытия ПЗК;
- проверку настройки срабатывания ПЗК;
- проверку параметра зоны пропорциональности;
- проверку герметичности соединения деталей при помощи индикатора загазованности;
- иные работы, предусмотренные нормативными документами, действующими на территории региона эксплуатации.

11.2.2 Манометр, установленный на пилотном регуляторе, применяется в качестве индикатора, не является средством измерения и периодической поверке не подлежит. При работе регулятора манометр допускается снимать, при этом быстроразъемное соединение перекрывает выход газа.

## 11.3 Текущий ремонт

11.3.1 Текущий ремонт проводить в соответствии со сроками, указанными в нормативных документах, действующих на территории региона эксплуатации. Обязательный текущий ремонт проводится:

- при возникновении нарушений в обеспечении рабочих параметров регулятора;
- при достижении 5 летнего срока с момента изготовления, независимо от срока эксплуатации;

Перв. примен.

Справ. №

Подпись и дата

Инв. № дубл.

Взам. инв. №

Подпись и дата

Инв. № подл.



Перв. примен.

Справ. №

Подпись и дата

Инв. № дубл.

Взам. инв. №

Подпись и дата

Инв. № подл.

- с периодичностью не более 5 лет.

Текущий ремонт включает в себя следующее:

- проведение работ, указанных в 11.2.1;
- разборку регулятора с очисткой его от коррозии и загрязнений;
- замену или ремонт изношенных деталей;
- замену резинотехнических изделий при обязательном текущем ремонте.

11.3.2 Прежде чем приступить к ремонту оборудования необходимо убедиться в том, что внутри регулятора и механизма настройки ПЗК нет газа под избыточным давлением. Для этого необходимо перекрыть поток газа на выходе и на входе линии, на которой будут производиться ремонтные работы, после чего сбросить давление с данной линии «на свечу» (первоначально произвести сброс на участке за регулятором).

11.3.3 Для анализа и замены седла 14, клапана регулятора 23 и манжеты 25, рисунок 1, необходимо: снять хомуты 10; вывернуть винты 98 крепления кронштейна пилота (рисунок 4); снять мембранный узел в сборе с пилотом с корпуса 11 регулятора, потянув вверх за крышки 6 и 7.

Для снятия манжеты 25 необходимо: отвернуть винт 22; вывернуть шток 8; разъединить стакан 12 с гильзой 13; отвернуть винт 26.

Сборка производится в обратной последовательности.

11.3.4 При снятии механизма настройки ПЗК, механизм не поворачивать мембраной вниз, для предотвращения выпадения шарика 89 из гнезда, рисунок 3. Клапан ПЗК при этом должен находиться в закрытом положении. При установке убедиться, что шарик 89 находится в своем гнезде.

11.3.5 При замене, все резиновые кольца, соприкасающиеся с подвижными частями, смазать тонким слоем силиконовой смазки. Запрещается использовать густые смазки типа «Солидол».

11.3.6 После ремонта, регулятор проверить на герметичность и настроить на заданные параметры.

11.4 Возможные причины сбоя в работе

Возможные причины сбоя в работе регулятора указаны в таблицах 7 и 8.

Таблица 7 – Возможные причины сбоя в работе узла регулирования

Описание неисправности	Возможные причины неисправности	Методы устранения
Из регулятора не поступает газ в выходной газопровод	Закрыто запорное устройство перед регулятором	Открыть запорное устройство (п.п.10.5, 10.6)
	Повреждена мембрана 5 регулятора	Замена
	Неправильная настройка пилота	Настроить (п.10.5)
	Не взведен ПЗК	Взвести ПЗК (п.п.10.5, 10.6)

11-19.3.00.000 ПС

Лист

25

Изм. Лист № докум. Подпись Дата



Продолжение таблицы 9

Описание неисправности	Возможные причины неисправности	Методы устранения
Давление на выходе регулятора понижается свыше нормативных параметров при увеличении расхода	Расход газа больше, чем может обеспечить регулятор	Заменить регулятор другой моделью
	Неправильное подсоединение импульсного трубопровода к выходному газопроводу	Произвести правильное подсоединение импульсного трубопровода (п.10.3.2, рис.5)
	Неправильная настройка пилота (давление стабилизатора ниже необходимого)	Увеличить давление стабилизатора
	Неправильно отрегулирован перепускной дроссель 2	Поджать дроссель (п.10.5)
	Засорены седла 43 пилота	Чистка
	Повреждена мембрана 5 регулятора	Замена
	Засорен фильтр перед регулятором	Обслуживание фильтра
Давление на выходе безостановочно возрастает при нулевом расходе	Изношен, поврежден клапан 23	Замена
	Повреждено седло 14	Замена
	Повреждена манжета 25	Замена
	Повреждено кольцо 101 или 107 или 110	Замена
	Поврежден клапан 55 пилота	Замена
	Повреждена мембрана 46 или 48 пилота	Замена
	Перекрытие (засорение) прохода в импульсном трубопроводе	Восстановить проход
Давление на выходе при нулевом расходе выше регламентированного	Изношен, поврежден клапан 23	Замена
	Повреждено седло 14	Замена
	Поврежден клапан 55 пилота	Замена
	Перепускной дроссель открыт более необходимого	Поджать дроссель (п.10.5)
Автоколебания выходного давления	Неправильное подсоединение импульсного трубопровода к выходному газопроводу	Произвести правильное подсоединение импульсного трубопровода (п.10.3.2, рис.5)
	Слишком большое значение давления стабилизатора	Понизить давление стабилизатора
	Неправильно отрегулирован перепускной дроссель 2	Регулировка дросселя
	Недостаточный объем выходного газопровода	Увеличить объем выходного газопровода
Увеличение давления при наличии расхода	Разрыв мембраны 46 или 48	Замена
	Разрыв манжеты 25	Замена
	Повреждено кольцо 101 или 110	Замена
	Перекрытие (засорение) прохода в импульсном трубопроводе	Восстановить проход

Перв. примен.

Справ. №

Подпись и дата

Инв. № дубл.

Взам. инв. №

Подпись и дата

Инв. № подл.

*Синя 26.03.20*

*214*

Таблица 8 – Возможные причины сбоя в работе узла ПЗК

Описание неисправности	Возможные причины неисправности	Методы устранения
а) клапан ПЗК не взводится; б) происходит срабатывание не на нужном давлении; в) ПЗК не срабатывает	Не подсоединен или неправильно смонтирован на газопроводе импульсный трубопровод ПЗК	Осмотр соединения, при необходимости, правильно подсоединить
	Параметры регулируемого давления приближаются к настроенному минимальному или максимальному значению срабатывания ПЗК	Изменить диапазоны настройки ПЗК или рабочее давление регулятора
	Взвод (осуществление зацепа бойка 81) производится не на рабочем давлении	Производить зацеп бойка 81 строго на рабочем давлении
	Неправильная настройка срабатывания ПЗК минимального или максимального давления	Произвести настройку ПЗК (п.9.2.3)
	Повреждена мембрана 71	Замена
	Нарушена установка винта 80 или втулки 83	Регулировка
После срабатывания ПЗК, давление в выходном газопроводе не понижается или происходит его рост	Изношен, поврежден клапан 14	Замена
	Изношено кольцо 72	Замена
	Повреждено седло 21	Замена
	Засорение между седлом 21 и клапаном 14	Чистка

### 11.5 Перечень резинотехнических изделий

Перечень резинотехнических изделий, подлежащих замене при обязательном текущем ремонте, приведен в таблице 9, места установки - на рисунках 7 и 8.

При замене, все резиновые кольца, соприкасающиеся с подвижными частями регулятора, смазать тонким слоем силиконовой смазки. Запрещается использование густых смазок типа «Солидол».

Таблица 9

Позиция	Наименование / Обозначение	Количество, шт.			
		РДК-50СВ-Л(П)-(1,8-10)	РДК-50СВ-Л(П)-(10-50)	РДК-50СВ-Л(П)-(50-100)	РДК-50СВ-Л(П)-(100-600)
5	Мембрана 11-19.3.03.010	1	1		
5	Мембрана 11-19.3.04.012			1	1
15	Клапан 11-07.3.02.00.000	1	1	1	1

Перв. примен.

Справ. №

Подпись и дата

Инв. № дубл.

Взам. инв. №

Подпись и дата

Инв. № подл.

214

СМВ 26.03.20

Продолжение таблицы 9

Позиция	Наименование / Обозначение	Количество, шт.			
		РДК-50СВ-Л(П)-(1,8-10)	РДК-50СВ-Л(П)-(10-50)	РДК-50СВ-Л(П)-(50-100)	РДК-50СВ-Л(П)-(100-600)
23	Клапан 11-07.3.01.00.000	1	1	1	1
25	Манжета 11-07.3.08.00.000	1	1	1	
38	Мембрана 11-08.2.02.00.028	2	2	2	2
46	Мембрана 11-19.3.05.114	1	1		
48	Мембрана 11-08.2.02.00.006	1	1	1	1
55	Клапан 11-11.9.1.02.01.000*	1	1	1	1
58	Клапан 11-11.9.1.02.02.000	1	1	1	1
99	Мембрана 11-12.1.02.00.027	1			
99	Мембрана 11-19.3.07.005		1	1	
99	Мембрана 11-19.3.07.006				1
100	Прокладка 11-12.1.02.00.028	1			
101	Кольцо 006-009-19-2-2 ГОСТ 18829-2017	3	3	3	3
102	Кольцо 011-014-19-2-2 ГОСТ 18829-2017	2	2	2	2
103	Кольцо 065-070-30-2-2 ГОСТ 18829-2017	2	2	2	2
104	Прокладка 11-19.3.03.009	1	1		
104	Прокладка 11-19.3.04.011			1	1
105	Кольцо 024-028-25-2-2 ГОСТ 18829-2017	1	1	1	1
106	Кольцо 056-062-36-2-2 ГОСТ 18829-2017	1	1	1	1
107	Кольцо 040-044-25-2-2 ГОСТ 18829-2017	3	3	3	3
108	Кольцо 044-048-25-2-2 ГОСТ 18829-2017	1	1	1	1
109	Кольцо 032-036-25-2-2 ГОСТ 18829-2017	1	1	1	1
110	Кольцо 014-018-25-2-2 ГОСТ 18829-2017	1	1	1	1
111	Кольцо 034-037-19-2-2 ГОСТ 18829-2017	2	2	2	2
112	Кольцо 008-011-19-2-2 ГОСТ 18829-2017	2	2	2	2
113	Кольцо 014-017-19-2-2 ГОСТ 18829-2017	1	1	1	1
114	Кольцо 013-016-19-2-2 ГОСТ 18829-2017	1	1		
115	Кольцо 020-023-19-2-2 ГОСТ 18829-2017	1	1		
116	Кольцо 012-015-19-2-2 ГОСТ 18829-2017	1	1	1	1

\* При замене клапана 55 пилота, притереть его к втулке опорной 43 путем вращения, прижимая клапан к кромке втулки.



Рисунок 7

Перв. примен.

Справ. №

Подпись и дата

Инв. № дубл.

Взам. инв. №

Подпись и дата

Инв. № подл.

Взам. инв. № 26.03.10

Инв. № подл. 214

Перв. примен.

Справ. N

Подп. и дата

Инв. N дубл.

Взам. инв N

Подп./и дата

Инв. N подл.

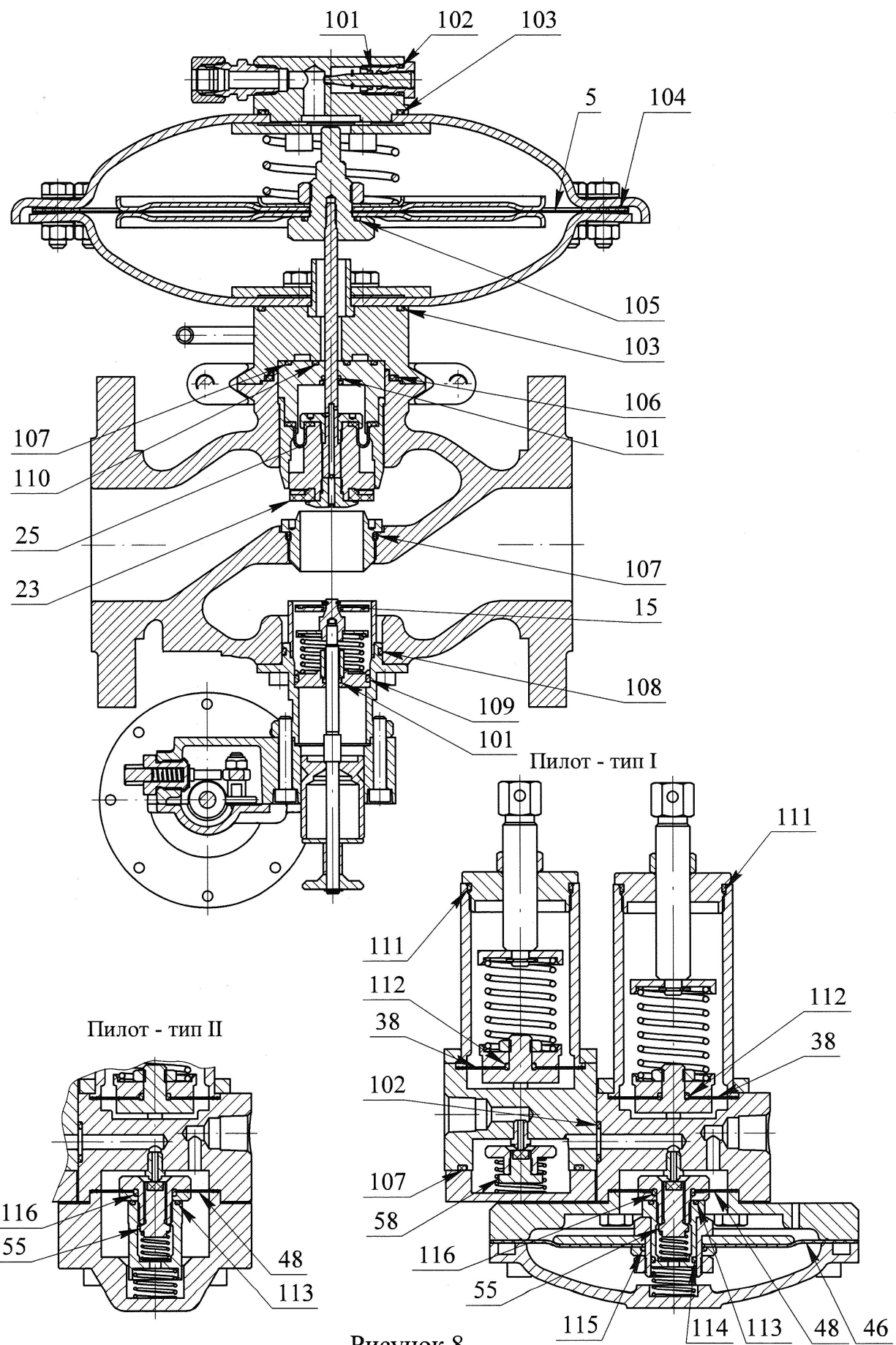


Рисунок 8

Изм.	Лист	N докум.	Подпись	Дата

11-19.3.00.000ПС

## 12 ХРАНЕНИЕ И ТРАНСПОРТИРОВАНИЕ

### 12.1 Хранение

12.1.1 Условия хранения регулятора в части воздействия климатических факторов внешней среды должны соответствовать группе 2 (С) ГОСТ 15150-69.

12.1.2 Срок хранения до 20 лет, при соблюдении периода переконсервации. Перед пуском в работу изделия, при хранении свыше 5 лет с момента изготовления, необходимо произвести замену резинотехнических изделий.

### 12.2 Транспортирование

12.2.1 Регулятор транспортируется любым видом транспорта, условия транспортирования должны обеспечивать сохранность изделия и защиту его от повреждений.

12.2.2 Условия транспортирования должны соответствовать группе 5 (ОЖ4) ГОСТ 15150-69.

Перв. примен.

Справ. №

Подпись и дата

Инв. № дубл.

Взам. инв. №

Подпись и дата

Инв. № подл.

214

Изм. Лист № докум. Подпись Дата

11-19.3.00.000 ПС

Лист

30

### 13 СВЕДЕНИЯ О РЕКЛАМАЦИЯХ

Потребитель предъявляет рекламации изготовителю в соответствии с действующими техническими нормативными правовыми актами.

Сведения о рекламациях заносятся в таблицу 10.

Таблица 10

Краткое содержание рекламации	Дата отправки	Меры, принятые по рекламации

Перв. примен.	
Справ. №	

Инв. № подл.	214
Подпись/и дата	<i>Смирнов</i> 06.03.20
Взам. инв. №	
Инв. № дубл.	
Подпись и дата	

# 14 РЕМОНТ

Регулятор РДК-50СВ- , заводской номер \_\_\_\_\_  
(наименование изделия) (обозначение исполнения)

Ввод в эксплуатацию \_\_\_\_\_

Дата проведения ремонта \_\_\_\_\_

Причина поступления в ремонт \_\_\_\_\_

Сведения о произведенном ремонте \_\_\_\_\_

Личные подписи или оттиски личных клейм, ответственных за приемку:

МП \_\_\_\_\_  
(подпись, инициалы, фамилия)

Регулятор РДК-50СВ- , заводской номер \_\_\_\_\_  
(наименование изделия) (обозначение исполнения)

Ввод в эксплуатацию \_\_\_\_\_

Дата проведения ремонта \_\_\_\_\_

Причина поступления в ремонт \_\_\_\_\_

Сведения о произведенном ремонте \_\_\_\_\_

Личные подписи или оттиски личных клейм, ответственных за приемку:

МП \_\_\_\_\_  
(подпись, инициалы, фамилия)

Регулятор РДК-50СВ- , заводской номер \_\_\_\_\_  
(наименование изделия) (обозначение исполнения)

Ввод в эксплуатацию \_\_\_\_\_

Дата проведения ремонта \_\_\_\_\_

Причина поступления в ремонт \_\_\_\_\_

Сведения о произведенном ремонте \_\_\_\_\_

Личные подписи или оттиски личных клейм, ответственных за приемку:

МП \_\_\_\_\_  
(подпись, инициалы, фамилия)

Перв. примен.

Справ. №

Подпись и дата

Инв. № дубл.

Взам. инв. №

Подпись/и дата  
*СМБ 26.03.20*

Инв. № подл.  
 214

Изм.	Лист	№ докум.	Подпись	Дата	11-19.3.00.000 ПС	Лист
						32

## 15 СВЕДЕНИЯ ОБ УТИЛИЗАЦИИ

15.1 Регулятор является взрывобезопасным для вторичной переработки.

15.2 При разборке регулятор не требует специальных мер безопасности.

15.3 Регулятор не имеет опасных отходов от утилизации, и они не требуют специальных мест захоронения.

15.4 Лом и цветные металлы, подлежащие первичной обработке, хранить раздельно по видам металла на открытой площадке не более 10 суток.

15.5 Лом и цветные металлы транспортировать любым видом транспорта в соответствии с правилами, действующими на каждом виде транспорта на предприятия вторичной переработки.

Перв. примен.

Справ. №

Подпись и дата

Инв. № дубл.

Взам. инв. №

Подпись и дата  
*Лева 26.02.20*

Инв. № подл.  
*2114*

Изм.	Лист	№ докум.	Подпись	Дата

11-19.3.00.000 ПС

Лист

33