

Руководство по эксплуатации

БАКП.464144.004 РЭ

Версия документации 1.06
Последнее изменение: 30.11.2022



ООО «РАТЕОС» Москва, Зеленоград
+7(499) 990-9716, www.rateos.ru, rateos@rateos.ru

© **ООО «РАТЕОС»**

Все права защищены

ООО «РАТЕОС» прилагает все усилия для того, чтобы информация, содержащаяся в этом документе, являлась точной и надёжной. Однако, ООО «Ратеос» не несет ответственности за возможные неточности и несоответствия информации в данном документе, а также сохраняет за собой право на изменение информации в этом документе в любой момент без уведомления. Для получения наиболее полной и точной информации ООО «Ратеос» рекомендует обращаться к последним редакциям документов на сайте www.rateos.ru.

ООО «Ратеос» не несет ответственности за возможный прямой и косвенный ущерб, связанный с использованием своих изделий.

ООО «Ратеос» не передаёт никаких прав на свою интеллектуальную собственность.

Все торговые марки, упомянутые в данном документе, являются собственностью их владельцев.



Содержание

1	ИСТОРИЯ ВЕРСИЙ	5
2	ОБЩИЕ СВЕДЕНИЯ	6
2.1	Назначение радиомодуля	6
2.2	Исполнения радиомодуля	6
2.3	Основные функциональные возможности и особенности радиомодуля.....	7
2.4	Сопутствующее оборудование и материалы	7
3	РАЗЪЕМЫ, ИНДИКАТОРЫ, ОРГАНЫ УПРАВЛЕНИЯ	8
3.1	Разъем и индикатор АНТЕННА.....	8
3.2	Клеммы и индикатор ПИТАНИЕ.....	8
3.3	Разъем и индикатор USB	8
3.4	Кнопка и индикатор КОМ. РЕЖИМ.....	9
3.5	Клеммы и индикаторы IN1...IN4	9
3.6	Клеммы и индикаторы OUT1...OUT4	9
3.7	Клеммы и индикатор АВАРИЯ	10
3.8	Клеммы и индикатор RS-485.....	10
4	КОНФИГУРАЦИЯ РАДИОМОДУЛЯ	11
4.1	Установка драйверов шины USB	11
4.1.1	<i>Установка драйвера RateosVCP</i>	11
4.2	Режимы работы радиомодуля	15
4.2.1	<i>Рабочий режим</i>	15
4.2.2	<i>Командный режим</i>	15
4.2.3	<i>Режим смены программного обеспечения (ПО)</i>	17
4.2.4	<i>Конфигурация без ПК</i>	17
5	РАБОТА С РАДИОМОДУЛЕМ	18
5.1	Общие параметры	18
5.2	Параметры ввода/вывода	18
5.2.1	<i>Общие принципы использования входов/выходов</i>	18
5.2.2	<i>Адресация модулей</i>	19
5.2.3	<i>Режим IO_Slave</i>	19
5.2.4	<i>Режим IO_Master</i>	20
5.3	Безопасное состояние выходов.....	22
5.3.1	<i>Безопасное состояние в режиме IO_Slave</i>	22
5.3.2	<i>Безопасное состояние в режиме IO_Master</i>	23
5.4	Индикаторы и выход АВАРИЯ	24
5.5	Использование радиомодулей в качестве прозрачного радиоудлинителя RS-485.....	24
6	ТИПОВЫЕ СХЕМЫ ВКЛЮЧЕНИЯ	27
6.1	Трансляция 4-х сухих контактов в обе стороны (точка-точка).....	27
6.2	Трансляция 4-х входов на 4 удаленных выхода. Трансляция 4-х удаленных входов на выходы.	27
6.3	Трансляция 4-х входов на выходы произвольного количества удаленных IO_SLAVE... ..	29
6.4	Трансляция на выходы одного модуля входов нескольких удаленных модулей	29
6.5	Управление выходами и чтение входов модулей IO_SLAVE внешним "мастером"	30
6.6	Использование выходов модуля IO_Master для индикации состояния связи.....	31
6.7	Одновременная трансляция входов и прозрачная передача данных по RS-485	32
6.7.1	<i>Прозрачный удлинитель RS-485 и трансляция входов между двумя радиомодулями</i>	33
6.7.2	<i>Прозрачный удлинитель RS-485 и трансляция входов между тремя радиомодулями</i>	34
7	КОМАНДЫ УПРАВЛЕНИЯ	36
7.1	Команды управления модулем ввода/вывода	36
7.1.1	<i>\$IOIEE – инициализация регистров модуля ввода/вывода в начальное состояние</i>	36
7.1.2	<i>\$IOMASTER – ввод модуля IO в режим IO_MASTER</i>	36
7.1.3	<i>\$IOSLAVE – ввод модуля IO в режим IO_SLAVE</i>	36
7.1.4	<i>\$IOADR – базовый адрес модуля</i>	36
7.1.5	<i>\$IONDX – индекс модуля</i>	36
7.1.6	<i>\$IOF02 – индексы модулей IO_Slave, опрашиваемых функцией F02</i>	37
7.1.7	<i>\$IOF15 – индексы модулей IO_Slave устройств, опрашиваемых функцией F15</i>	37
7.1.8	<i>\$IOF15BC – широкоэмиттерный режим функции F15</i>	37
7.1.9	<i>\$IOPT – пауза между опросами</i>	37

7.1.10	\$IOSM – маскирование выходов	37
7.1.11	\$IOSFV – безопасное состояние выходов	38
7.1.12	\$IOSFT – таймаут пропадания связи	38
7.1.13	\$IOINT – передача в эфир состояний входов при изменении состояния одного из них	38
7.1.14	\$IOMOD – режим работы модуля ввода/вывода	39
7.1.15	\$IOTRANS – ввод модуля IO в режим IO_TRANS	39
7.1.16	\$IOROUT – сброс выходов	39
7.1.17	\$IOTEST – тест входов/выходов	39
7.1.18	\$IODEBG – вывод отладочной информации	40
7.2	Общие параметры радиомодуля	40
7.2.1	\$DMP – вывод профиля модуля	40
7.2.2	\$CH – изменение частотного канала приема/передачи	40
7.2.3	\$AR – скорость передачи данных по эфиру	41
7.2.4	\$PWR – установка мощности передатчика	41
7.2.5	\$COM – параметры последовательного порта	41
7.2.6	\$PACT – время удержания пакета неполной длины в передающем буфере модуля	42
7.2.7	\$MYID – изменение собственного адреса модема	42
7.2.8	\$R – перезагрузка модуля	42
7.2.9	\$E – выход из командного в нормальный режим работы	43
7.2.10	\$S – запись внутренних переменных модуля в EEPROM	43
7.2.11	\$IEE – инициализация общих параметров	43
7.2.12	\$LOG – вывод журнала событий в эфире модуля	43
7.2.13	\$SCAN – сканирование эфира	43
8	КАРТА КОНФИГУРАЦИИ БЕЗ ПК	44
9	ГАБАРИТНЫЕ РАЗМЕРЫ	45

1 ИСТОРИЯ ВЕРСИЙ

Версия Руководства: 1.00

С этой версии начинается история.

Версия Руководства: 1.01

Добавлен раздел "Габаритные размеры".

Версия Руководства: 1.02

Изменения, связанные с

- заменой команды \$IOADR на команды \$IOSAD и \$IOMAD
 - введением функции передачи данных о состоянии входов по изменению состояния какого-либо из них (команды \$IOMOD и \$IOINT).
-

Версия Руководства: 1.03

Изменения, связанные с реализацией в модуле Спектр 433 IO-D режима одновременной трансляции состояния входов и прозрачной передачи данных по RS-485 (добавлено описание режима и относящихся к его работе параметров, см. раздел "Одновременная трансляция входов и прозрачная передача данных по RS-485").

Версия Руководства: 1.04

Изменения, связанные с переходом на драйвер USB SiLabs с цифровой подписью, что облегчает их установку на современные операционные системы (добавлено описание установки новых драйверов, см. раздел "Установка драйверов шины USB").

Исправлены ошибки - в нескольких местах было перепутано описание последнего бита регистра \$IOCFG, задающего режим работы модуля MASTER/SLAVE.

Версия Руководства: 1.05

Изменения, связанные с переходом на новый приемопередатчик. Команда \$FREQ заменена на команду \$CH. Данное изменение касается модулей начиная с заводского номера **Z1201896**.

Версия Руководства: 1.06

Убрана команда \$IOMAD. Добавлены команды \$IOMASTER, \$IOSLAVE. Добавлена конфигурация без ПК. Версия ПО должна быть не ниже 1.05. Для ПО ниже 1.05, следует пользоваться руководством 1.05

2 ОБЩИЕ СВЕДЕНИЯ

Настоящее руководство по эксплуатации содержит сведения, необходимые для использования радиомодуля ввода/вывода «СПЕКТР 433 Ю» БАКП.464144.004 и его исполнений (далее — «радиомодуль»).



Радиомодуль является сложным электронным устройством, используемым совместно с другими электронными устройствами в составе различных систем, и требует от системного интегратора достаточных знаний и подготовки при конфигурации, установке и использовании, а также соблюдения необходимых мер безопасности.



Изучите данное руководство перед включением и использованием радиомодуля.



Логика работы радиомодуля, назначение индикаторов, функционирование разъемов и т.д. могут меняться в зависимости от версии встроенного программного обеспечения.

2.1 НАЗНАЧЕНИЕ РАДИОМОДУЛЯ

Радиомодуль предназначен для использования в системах удаленного управления и/или сбора данных в качестве оконечного устройства, к входам которого подключаются датчики типа "сухой контакт", а к выходам — исполнительные устройства.

В режиме Slave радиомодуль является пассивным устройством, он выполняет полученные по радио команды в протоколе Modbus на считывание состояния своих входов и на управление своими выходами. Имеется также возможность разрешить передачу данных о состоянии входов модуля при изменении состояния заданного входа.

В режиме Master радиомодуль сам формирует и отправляет по радио команды в протоколе Modbus, управляя тем самым удаленными радиомодулями, работающими в режиме Slave. В таком режиме обеспечивается трансляция состояния входов одного радиомодуля (Master) на выходы удаленных модулей (Slave) и наоборот.

Имеется исполнение радиомодуля с последовательным интерфейсом RS-485 для использования (помимо основной функции) в качестве прозрачного радиоудлинителя RS-485.

2.2 ИСПОЛНЕНИЯ РАДИОМОДУЛЯ

Радиомодуль выпускается в двух исполнениях:

- **СПЕКТР 433 Ю** — "стандартное" исполнение;
- **СПЕКТР 433 Ю-D** — исполнение с интерфейсом RS-485. Помимо "основной" функции может использоваться в качестве прозрачного радиоудлинителя RS-485.

2.3 ОСНОВНЫЕ ФУНКЦИОНАЛЬНЫЕ ВОЗМОЖНОСТИ И ОСОБЕННОСТИ РАДИОМОДУЛЯ

- **4 входа "сухой" контакт;**
- **4 выхода (переключающее электромагнитное реле ~240 В, 4 А);**
- **работа в режиме Slave:** беспроводное (по радиоканалу) управление выходами и опрос состояний входов по командам протокола Modbus;
- **передача данных по радио по изменению состояния входов;**
- **работа в режиме Master:** формирование по радио команд в протоколе Modbus на управление выходами и опрос состояний входов удаленных радиомодулей, работающих в режиме Slave, с целью перекрестной трансляции состояний входов на выходы;
- **выход АВАРИЯ (переключающее электромагнитное реле ~240 В, 4 А),** для индикации отсутствия радиосвязи;
- **перевод выходов в заранее заданное "безопасное" состояние** при пропадании радиосвязи;
- **интерфейс RS-485** для прозрачной передачи данных (радиоудлинитель RS-485) в исполнении "СПЕКТР 433 IO-D";
- **интерфейс USB** для конфигурации радиомодуля с помощью персонального компьютера;
- **питание от постоянного напряжения в диапазоне +(8...32) В;**
- **диапазон рабочих частот (433...435) МГц** с возможностью установки любой частоты с точностью до 1 кГц, что позволяет организовать независимую работу нескольких групп радиомодулей с разнесением по частоте. Начиная с заводского номера **Z1201896**, в модулях вместо прямого указания частоты используется стандартная для этого диапазона сетка частот из 69 каналов с шагом 25 кГц.
- **наглядная светодиодная индикация:** состояния входов (4 индикатора), состояния выходов (4 индикатора), состояние выхода АВАРИЯ (4 индикатора), наличие питания (1 индикатор), признак командного режима (1 индикатор), подключение к шине USB (1 индикатор), наличие данных в буфере RS-485 (1 индикатор), режим "ПЕРЕДАЧА" (1 индикатор).

2.4 СОПУТСТВУЮЩЕЕ ОБОРУДОВАНИЕ И МАТЕРИАЛЫ

Совместно с модулями применяются различные антенны диапазона 433 МГц с волновым сопротивлением 50 Ом, отличающиеся направленностью, усилением, конструкцией и т. д.

В комплект поставки антенны не входят, заказывайте нужные антенны отдельно.

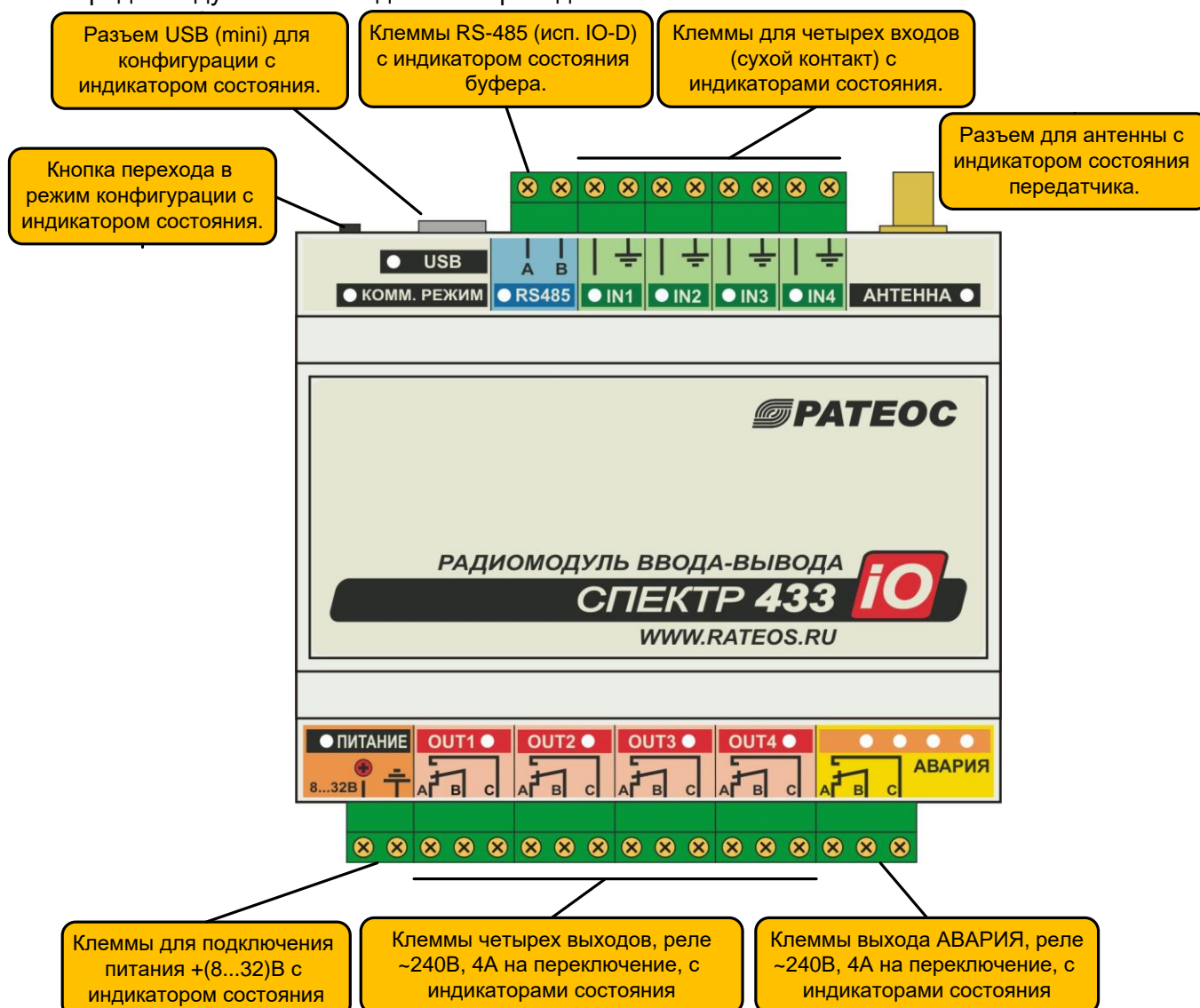
Выбор антенн определяется взаимным расположением объектов в системе, расстояниями между ними, условиями местности и т. д. Широкий ассортимент антенн и рекомендации по их выбору доступны на сайте www.rateos.ru.

Также можно заказать дополнительное оборудование:

- антенные кабельные сборки необходимой длины и с нужными разъёмами на концах для подключения антенн к модему (некоторые антенны поставляются уже с кабелем);
- устройства защиты от грозовых разрядов (грозоразрядники);
- источники питания для радиомодулей;
- преобразователи USB–RS-485 и другие для подключения модемов к ПК;
- материалы для герметизации разъёмных соединений.

3 РАЗЪЕМЫ, ИНДИКАТОРЫ, ОРГАНЫ УПРАВЛЕНИЯ

Для подключения внешнего оборудования к радиомодулю используются разъемы и винтовые клеммы. Конструкция клемм обеспечивает быстрое отключение их от радиомодуля без отсоединения проводов.



3.1 РАЗЪЕМ И ИНДИКАТОР АНТЕННА

Разъем типа SMA для подключения внешней антенны. Одноименный индикатор показывает включение передатчика радиомодуля (загорается в режиме "ПЕРЕДАЧА").

3.2 КЛЕММЫ И ИНДИКАТОР ПИТАНИЕ

Винтовые клеммы для подачи питания на радиомодуль. Соответствующий индикатор загорается при наличии питания. Допускается питать радиомодуль от источника постоянного напряжения +(8...32) В.

3.3 РАЗЪЕМ И ИНДИКАТОР USB

Через разъем USB радиомодуль подключается к USB шине персонального компьютера для конфигурации. Для того чтобы ОС Windows поддерживала радиомодуль, необходимо установить специальные драйверы шины USB, драйвера можно скачать с сайта производителя (www.rateos.ru) (см. раздел «Установка драйверов шины USB»).

Индикатор USB сигнализирует подключение радиомодуля к шине USB (загорается только при условии установки драйверов шины USB).

3.4 Кнопка и индикатор КОМ. РЕЖИМ

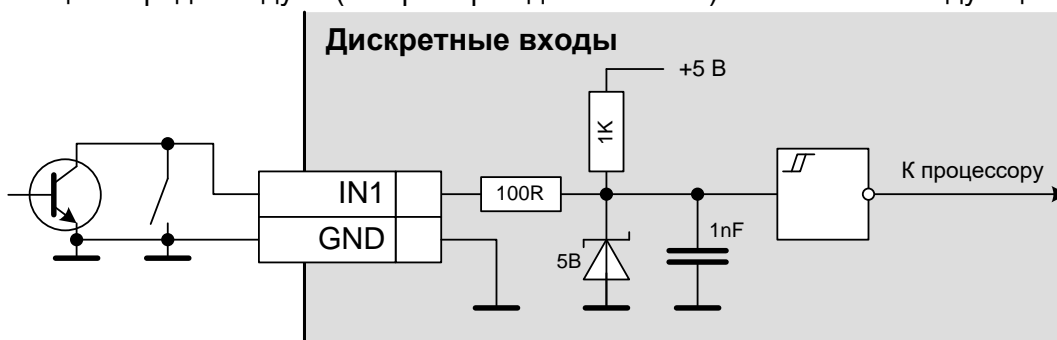
Кнопка «КОМ.РЕЖИМ» служит для перевода радиомодуля в командный режим (режим конфигурации). Соответствующий индикатор показывает нахождение радиомодуля в этом режиме.

3.5 КЛЕММЫ И ИНДИКАТОРЫ IN1...IN4

К четырем парам клемм IN1...IN4 подключаются внешние дискретные датчики типа «сухой контакт» (выключатели, кнопки, концевые выключатели, контакты реле или датчики различного типа с транзисторным выходом) или транзисторные ключи n-p-n типа с открытым коллектором.

Каждый вход IN1...IN4 имеет собственный светодиодный индикатор состояния, расположенный непосредственно у соответствующей пары клемм. Индикатор загорается при замыкании клемм.

Схема подключения внешних цепей к входам IN1...IN4, а также внутренняя схема входных цепей радиомодуля (на примере одного канала) показана на следующем рисунке.



Входы радиомодуля не имеют гальванической развязки ни между собой, ни с внутренними цепями (контакты GND всех входов соединены внутри радиомодуля). Внутреннее сопротивление контактов подключаемых к входам не должно превышать 100 Ом.

Радиомодуль обнаруживает замыкания/размыкания входов длительностью не менее 1 секунды.

3.6 КЛЕММЫ И ИНДИКАТОРЫ OUT1...OUT4

К четырем группам клемм OUT1...OUT4 подключаются внешние исполнительные устройства.

Выходы OUT1...OUT4 представляют собой переключающие электромагнитные реле, позволяющие коммутировать нагрузку с максимально допустимым током 4 А при напряжении 250 В 50 Гц или 4 А при постоянном напряжении 24В. На клеммы выведены сухие контакты реле со следующими обозначениями:

- **A** – нормально замкнутый;
- **B** – перекидной;
- **C** – нормально разомкнутый.

Каждый выход OUT1...OUT4 имеет собственный светодиодный индикатор состояния, расположенный непосредственно у соответствующей группы клемм. Индикатор загорается при срабатывании реле (замыкании клемм B и C и размыкание клемм B и A).

Выходы реле радиомодуля гальванически развязаны между собой и внутренними цепями.

3.7 КЛЕММЫ И ИНДИКАТОР АВАРИЯ

Выход АВАРИЯ используется для сигнализации о пропадании связи и представляет собой переключающее электромагнитное реле, позволяющее коммутировать нагрузку с максимально допустимым током 4 А при напряжении 250 В 50 Гц или 4 А при постоянном напряжении 24В.

На клеммы выведены сухие контакты реле. При пропадании связи реле АВАРИЯ срабатывает (закрываются клеммы В и С и размыкаются клеммы В и А).

Реле АВАРИЯ можно использовать, например, для включения внешней сигнализации или для обесточивания исполнительных устройств, подключенных к выходам OUT1...OUT4 при пропадании связи.

В непосредственной близости от группы клемм АВАРИЯ расположены четыре светодиодных индикатора, функция которых зависит от режима работы радиомодуля (Slave или Master).

При работе радиомодуля в режиме Slave при пропадании связи одновременно со срабатыванием реле АВАРИЯ загорается один из индикаторов в зависимости от индекса радиомодуля: для индекса 0 загорается первый индикатор, для индекса 1 – второй и т.д.

При работе радиомодуля в режиме Master при пропадании связи одновременно со срабатыванием реле АВАРИЯ загорается один из индикаторов в зависимости от того, с каким именно удаленным радиомодулем (работающим в режиме Slave) пропала связь: при пропадании связи с радиомодулем с индексом 0 загорается первый индикатор, при пропадании связи с радиомодулем с индексом 1 – второй и т.д. При пропадании связи с несколькими удаленными модулями одновременно загорятся несколько соответствующих светодиодов.

И для режима Master, и для режима Slave при пропадании связи предусмотрена также возможность перевода выходов OUT1...OUT4 в заранее заданное "безопасное" состояние.

Подробнее о конфигурации и использовании "безопасного" состояния выходов, а также индикации АВАРИЯ рассказано в разделе «Безопасное состояние выходов».

3.8 КЛЕММЫ И ИНДИКАТОР RS-485

Радиомодуль в исполнении "Спектр 433 Ю-D" поддерживает функцию прозрачной передачи данных на последовательную шину RS-485 (радиоудлинитель шины RS-485), благодаря чему радиомодули в этом исполнении помимо основного назначения можно использовать и в качестве прозрачного радиомодема, управляя через них внешними устройствами с интерфейсом RS-485.

На клеммы RS-485 радиомодуля в исполнении "Спектр 433 Ю-D" выведены цепи А и В последовательного интерфейса RS-485, к которому можно подключать внешние устройства. Индикатор, расположенный в непосредственной близости от клемм RS-485, показывает наличие данных во входном буфере RS-485. Этот индикатор может загораться даже в "стандартном" исполнении модуля (без функции прозрачного радиоудлинителя RS-485) – в моменты отправки команд или ответов протокола Modbus.

Подробнее об использовании радиомодуля в качестве прозрачного радиомодема см. в разделе «Использование радиомодулей в качестве прозрачного радиоудлинителя RS-485».



Клеммы RS-485 физически имеются на всех исполнениях радиомодуля, однако функция прозрачной передачи данных на интерфейс RS-485 поддерживается только в исполнении "Спектр 433 Ю-D" радиомодуля.

4 КОНФИГУРАЦИЯ РАДИОМОДУЛЯ

Радиомодуль хранит в энергонезависимой памяти набор параметров (профиль), определяющих его работу в различных режимах.

Конфигурация параметров производится в командном режиме с помощью персонального компьютера по шине USB.

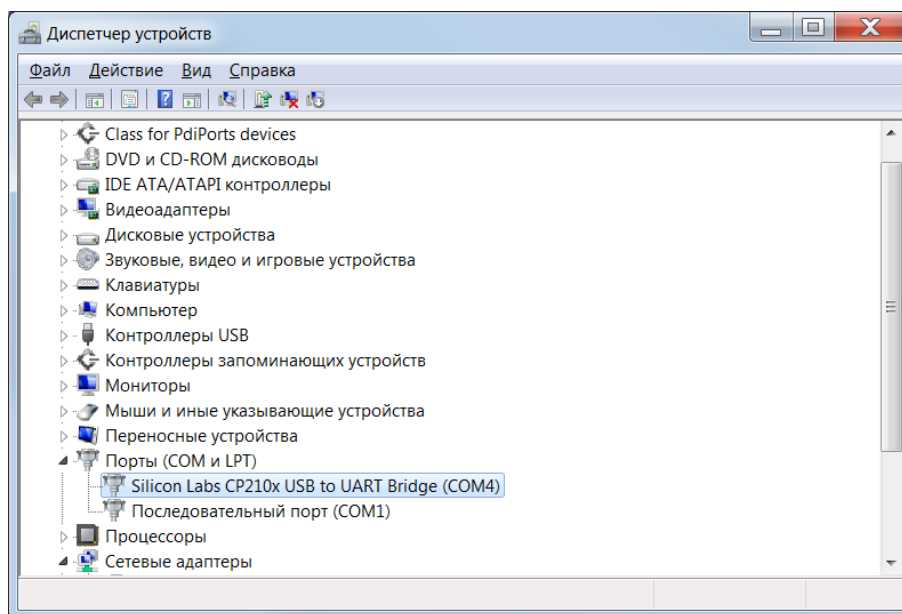
4.1 УСТАНОВКА ДРАЙВЕРОВ ШИНЫ USB

В зависимости от даты выпуска радиомодули рассчитаны на установку двух разных драйверов USB.

До 2019 года использовался драйвер RateosVCP, не имеющий цифровой подписи, что осложняло его установку на современные операционные системы (при установке требовалось отключать проверку цифровых подписей драйверов). Для исключения этой проблемы с начала 2019 года радиомодули работают с драйвером Silicon Labs (поставляется производителем микросхем USB моста, используемых в радиомодуле). Эти драйверы имеют цифровую подпись и поэтому в большинстве случаев при подключении модуля к USB определяются и устанавливаются автоматически.

Таким образом, если при подключении к USB компьютера радиомодуль определится Windows как Silicon Labs (SiLabs), то драйвер либо установится автоматически, либо установите для него драйвер SiLabs вручную (доступен на сайте rateos.ru).

В результате после установки в Диспетчере устройств Windows должен появиться виртуальный COM-порт, как показано на рисунке ниже (номер COM-порта может быть произвольным):



COM-порт, отображаемый в диспетчере устройств (на рисунке COM4) следует указывать в программах, используемых для конфигурации модуля.

Если же при подключении к USB компьютера радиомодуль определяется Windows как Rateos Spectr 433 (или как-то похоже), то для него следует установить драйвер RateosVCP (см. далее), при этом в зависимости от ОС может потребоваться отключить проверку цифровых подписей.

4.1.1 УСТАНОВКА ДРАЙВЕРА RATEOSVCP

Перед тем, как подключать радиомодуль к порту USB компьютера, следует установить драйверы (доступны для скачивания на сайте rateos.ru). Установка драйверов заключается в следующем (иллюстрации для Windows XP):

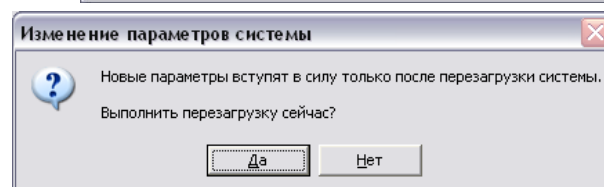
1. Не подключая радиомодуль к компьютеру, запустить файл «RateosVCPInstaller.exe», находящийся на компакт-диске, поставляемом с изделием (можно скачать файл с сайта www.rateos.ru). В появившемся окне при необходимости можно изменить папку, куда будут установлены требуемые файлы, после чего следует нажать кнопку «Install».



Если появилось предупреждение о том, что устанавливаемое ПО не тестировалось на совместимость с Windows, его нужно пропустить, нажав кнопку «Все равно продолжить».

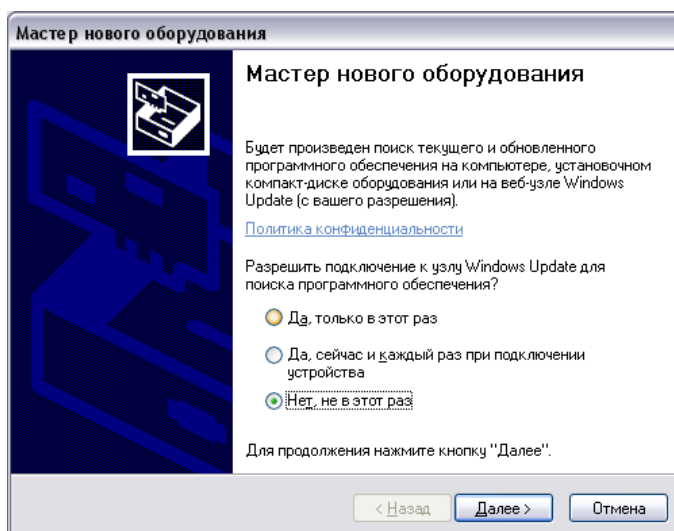


По окончании установки может появиться сообщение о необходимости выполнить перезагрузку компьютера.

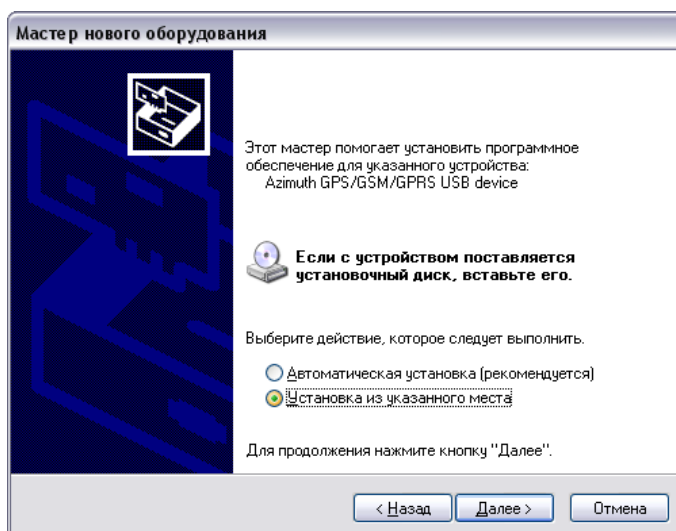


2. Теперь следует подключить радиомодуль к USB порту, при этом появится сообщение об обнаружении нового оборудования и будет запущен мастер нового оборудования.

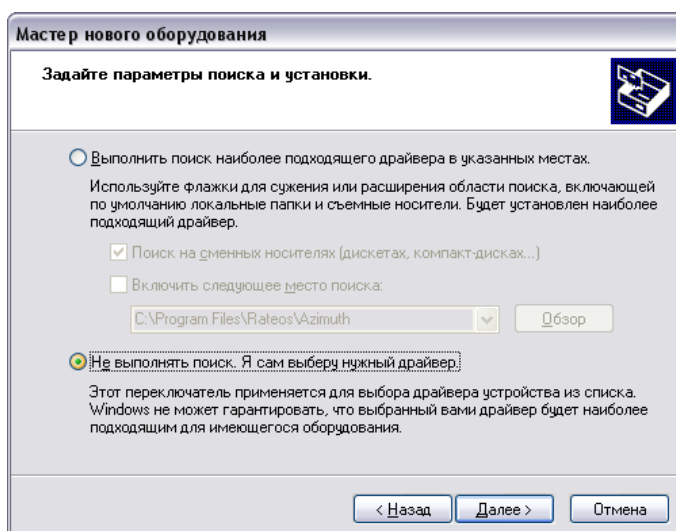
3. В окошке мастера следует запретить подключение к узлу Windows Update и продолжить установку, нажав кнопку «Далее».



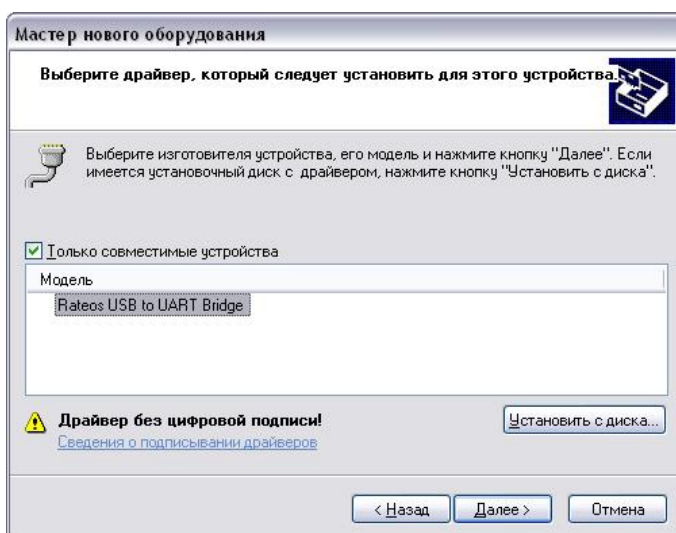
4. В следующем окошке мастера следует выбрать установку из указанного места.



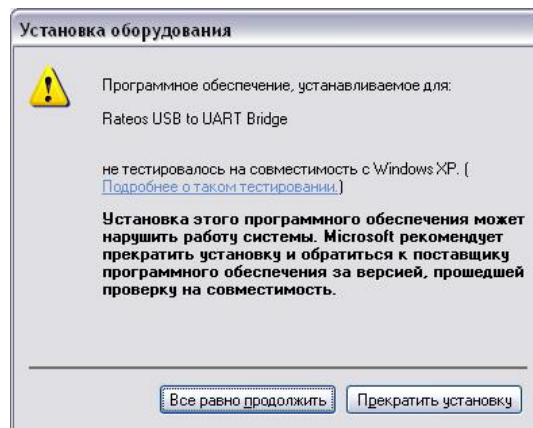
5. На следующем этапе нужно запретить поиск драйверов («Не выполнять поиск. Я сам выберу нужный драйвер»).



В списке драйверов следует выбрать единственный отображаемый драйвер «Rateos USB to UART Bridge» и нажать кнопку «Далее».

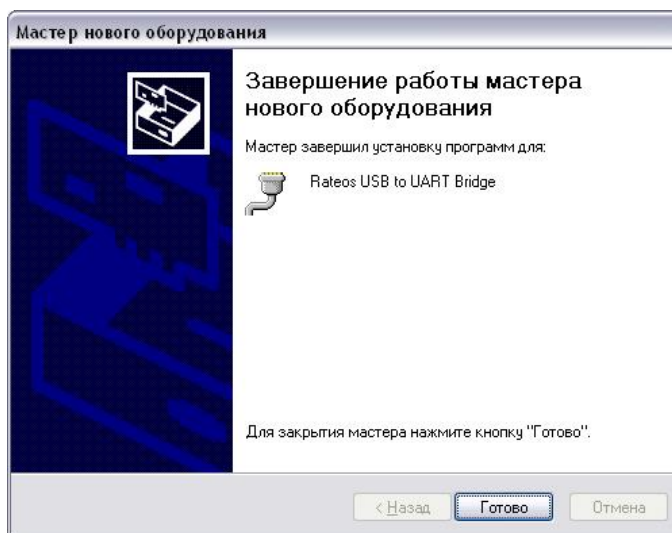


Если появилось предупреждение о том, что устанавливаемое ПО не тестировалось на совместимость с Windows, его нужно пропустить, нажав кнопку «Все равно продолжить».

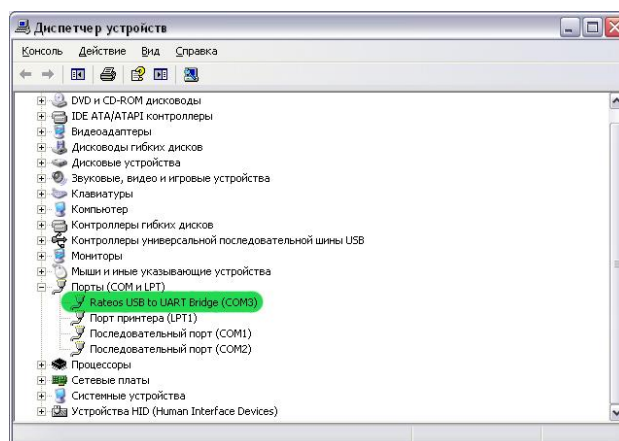
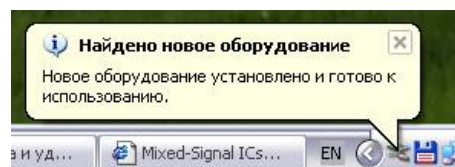


При появлении последнего сообщения мастера нового оборудования о завершении установки следует завершить установку, нажав кнопку «Готово».

По окончании установки появится сообщение Windows о ее успешном завершении.



По окончании установки драйверов в разделе «Порты (COM и LPT)» диспетчера устройств компьютера должно появиться новое устройство: Rateos USB to UART Bridge, для которого будет отображен номер присвоенного ему виртуального COM-порта (на рисунке – COM3, но может быть и другой). Именно COM-порт с этим номером нужно будет выбирать при конфигурации радиомодуля с помощью терминальной программы (см. раздел «Конфигурация радиомодуля»).



4.2 РЕЖИМЫ РАБОТЫ РАДИОМОДУЛЯ

При подаче питания модуль автоматически переходит в **РАБОЧИЙ** режим.

При нажатии кнопки «КОМ.РЕЖИМ» и включении питания модуль переходит в один из 4-х специальных дополнительных режимов. Признаком выбора дополнительных режимов является последовательное загорание индикаторов RS-485 и АНТЕННА. Включение того или иного режима производится отпуском кнопки при нужном сочетании индикаторов:

<input type="radio"/> RS485	<input checked="" type="radio"/> АНТЕННА	"КОМАНДНЫЙ" . Режим конфигурации всех параметров модуля с помощью команд по USB;
<input checked="" type="radio"/> RS485	<input type="radio"/> АНТЕННА	"ТЕСТ" . Режим проверки параметров встроенного радиопередатчика модуля (для производства);
<input checked="" type="radio"/> RS485	<input checked="" type="radio"/> АНТЕННА	"СМЕНА ПО" . Режим смены (обновления) встроенного программного обеспечения модуля;
<input type="radio"/> RS485	<input type="radio"/> АНТЕННА	"КОНФИГУРАЦИЯ БЕЗ ПК" . Режим минимальной конфигурации без участия ПК.

4.2.1 РАБОЧИЙ РЕЖИМ

В этот режим радиомодуль входит "по умолчанию" при подаче питания. Это штатный режим работы, в котором модуль выполняет свои функции в соответствии с заданными при конфигурации параметрами и установками.

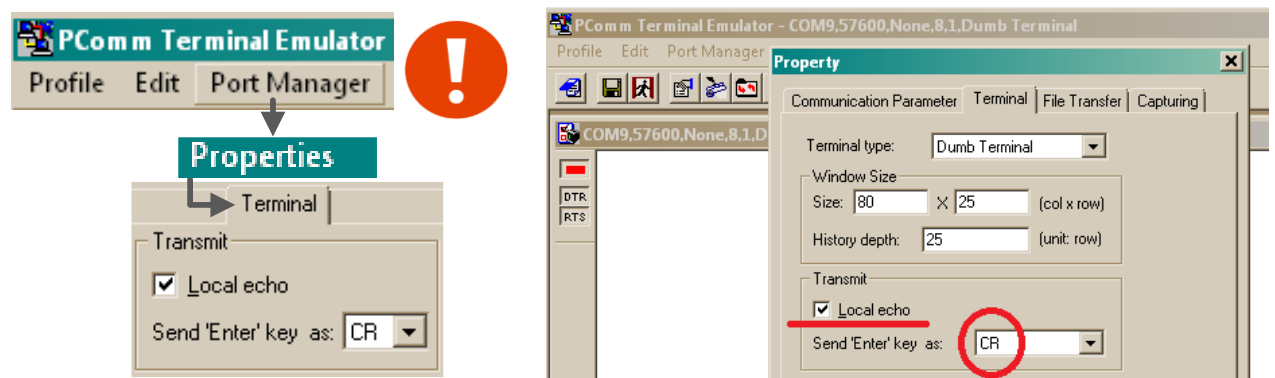
4.2.2 КОМАНДНЫЙ РЕЖИМ

Командный режим служит для конфигурации всех параметров модуля с помощью специальных команд.

Предварительно необходимо установить драйверы для работы по USB. Признаком правильной установки драйверов является включение индикатора USB модуля при его подключении к компьютеру и появление виртуального COM-порта в диспетчере устройств компьютера.

Для конфигурации потребуется любая терминальная программа (терминал). Мы рекомендуем терминал PComm (www.rateos.ru/files/PComm210.zip)

Вкладку "Transmit" следует настроить так:



Иначе вводимые символы **НЕ БУДУТ ОТОБРАЖАТЬСЯ** в окне терминала.

В данный режим модуль переходит:

- при подаче питания, если при этом удерживалась кнопка «КОМ.РЕЖИМ». В этом случае принудительно устанавливаются следующие параметры виртуального последовательного порта: 9 600 бод, 8 бит данных, 1 стоповый бит, без проверки четности. Такой способ перехода в командный режим удобен, когда неизвестны параметры виртуального последовательного порта.

- из рабочего режима при нажатии кнопки «КОМ. РЕЖИМ». В этом случае параметры виртуального последовательного порта остаются такими, как были заданы командой **\$COM**.
- из рабочего режима при получении по последовательному интерфейсу RS-485 трех последовательных символов «+» с интервалом между символами (1-3) с. Как минимум за 2 с до начала и 2 с после окончания последовательности символов «+» не должно быть никаких других символов. Этот способ применим только для модулей в исполнении с возможностью передачи данных по RS-485 ("Спектр 433 Ю-D").

Признаком нахождения модуля в командном режиме является загорание индикатора



. На виртуальный последовательный порт выводится примерно следующее сообщение:

```
'СПЕКТР-433Ю_SX'v1.05
(c) PATEOC 21/06/22
OK>
```

Если приветствие не появилось:

- не установлены или установлены некорректно драйвера USB;
- выбран не тот COM-порт в программе и т.д.

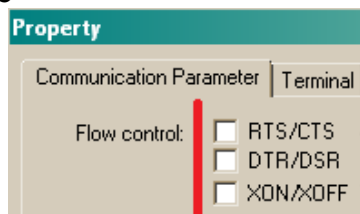
Если видны нечитаемые символы:

параметры COM-порта в программе не соответствуют параметрам порта модуля;

Далее,

напечатайте в окне терминальной программы команду **\$DMP** и нажмите клавишу "Enter" — в ответ модуль должен выдать список своих основных параметров.

Если модуль выдал приветствие, но не реагирует на команду, необходимо проверить что аппаратное управление потоком в терминале **ВЫКЛЮЧЕНО**



```
$DMP
  CH=92   PWR=3   TXID=FFFF
  AR=5    MNL=10  MYID=2011
 PLEN =128 PACT=002L COM=11100111
 BPM  =001 BPD =000  AIR=00000000
 ACKT =020 DCD =000  MDA=00000000
 RETRY=000 RPTN=255  MDB=00001000
 RESPT=000 MAXP=001 DFEC= --
 EODS =FF   RST=7   RFEC= --I
 IOPIN=33333333 $24=01 $25=01
 $26=00 $27=00  $28=0A $29=00
 ***** IO MODULE (SLAVE) *****
 IOADR=0A+IONDX=0 (0Ah)
 IOSM0=76543210 IOSM4=76543210
 IOSM1=76543210 IOSM5=76543210
 IOSM2=76543210 IOSM6=76543210
 IOSM3=76543210 IOSM7=76543210
 IOINT=00000000 IOSFV=1111
 IOMOD=10000001 IOSFT=0060
OK>
```

Теперь можно узнавать и изменять при необходимости режимы и параметры модуля с помощью соответствующих команд (см. раздел «Команды управления»).

Все команды, посылаемые в модуль, должны начинаться с префикса **\$** (0x24) и заканчиваться нажатием клавиши **Enter** (символами CR и LF – 0x0D, 0x0A).

После получения команды, возможны следующие реакции модуля:

ER> - ввод неизвестной команды;

??> - команда введена правильно, но содержит некорректные параметры;

OK> - команда выполнена.

Например:

```
OK> $hello
ER> $COM=11100111
OK> $pact=999L
??>
```


Для выхода из командного режима следует перезапустить радиомодуль выключением/включением питания, или выполнив команду **\$R**, или просто еще раз нажав кнопку «КОМ. РЕЖИМ».



Большинство введенных параметров требует сохранения в энергонезависимой памяти модуля командой **\$S**.

4.2.3 РЕЖИМ СМЕНЫ ПРОГРАММНОГО ОБЕСПЕЧЕНИЯ (ПО)

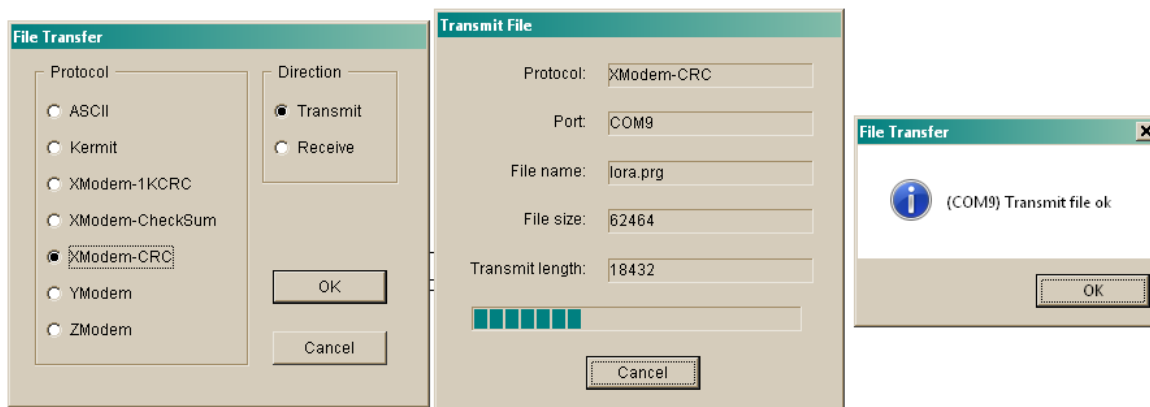
В этом режиме имеется возможность сменить версию ПО (обновление микропрограммы) модуля с помощью персонального компьютера с терминальной программой.

Для смены версии ПО следует:

- подключить модуль к шине USB персонального компьютера (предварительно должны быть установлены драйверы шины USB, см. раздел «Установка драйверов шины USB»);
- запустить на компьютере терминальную программу (например, www.rateos.ru/files/PComm210.zip) со следующими параметрами COM-порта: 115200, 8N1;
- перевести модуль в режим смены ПО. При этом модуль установит перечисленные выше параметры последовательного интерфейса и выдаст на виртуальный COM-порт компьютера примерно следующее сообщение:

```
(c) PATEOC sxIO_433.bv2
Wait microcode XModem-CRC:CCC
```

С помощью инструмента «Передача файлов» отправьте в модуль файл с нужной версией встроенного ПО в протоколе Xmodem-CRC и дождитесь окончания передачи.



По окончании передачи в случае правильного обновления микропрограммы на COM-порт компьютера выдается сообщение: **\$YYYY**, где **YYYY** – число обновленных блоков.

После программирования необходимо переключить питание модуля, а также проверить контрольную сумму, выполнив в командном режиме команду **\$CRC** (не обязательно).

4.2.4 КОНФИГУРАЦИЯ БЕЗ ПК

Специальный режим, с помощью которого можно настроить основные параметры без участия ПК см. раздел "[Карта конфигурации без ПК](#)".

5 РАБОТА С РАДИОМОДУЛЕМ

Работа модуля определяется хранящимися в его энергонезависимой памяти параметрами. Просмотр и изменение параметров производится в командном режиме (см. раздел «Командный режим») с помощью текстовых команд, подаваемых в модуль посредством терминальной программы (см. раздел «Конфигурация радиомодуля»).

Список основных параметров выводится по команде [\\$DMP](#).

Параметры разделены на две группы:

- **Общие параметры** – определяют работу модуля в радиоэфире: рабочая частота, мощность передатчика, скорость передачи данных т.д.;
- **Параметры ввода/вывода** (обозначение начинается с букв "IO") – задают функционирование собственно логического модуля ввода/вывода: режим Master/Slave, адресация Modbus, период опроса, маски выходов, "безопасное" состояние выходов и т.д.

5.1 ОБЩИЕ ПАРАМЕТРЫ

Общие параметры радиомодуля "Спектр 433 IO" полностью соответствуют параметрам модуля ["Спектр 433 OEM"](#), поэтому за подробной информацией о режимах работы и влиянии различных параметров рекомендуем обращаться к [Руководству пользователя модуля "Спектр 433 OEM"](#).

Общие параметры радиомодуля "Спектр 433 IO" установлены по умолчанию в оптимальные для его работы в большинстве приложений значения. Изменять имеет смысл только некоторые из них при осознанной необходимости:

\$CH – установка рабочего частотного канала.

\$PWR – установка мощности встроенного приемопередатчика, увеличение которой позволяет увеличить дальность радиосвязи между модулями.

\$COM – установка параметров последовательного порта радиомодуля: как виртуального COM-порта при конфигурации по USB, так и шины RS-485 при использовании радиомодуля в исполнении "-D" в качестве беспроводного удлинителя шины RS-485;

\$MYID – установка собственного адреса радиомодуля. Изменение может потребоваться только при использовании режима одновременной трансляции состояния входов и прозрачной передачи данных по RS-485 у радиомодуля в исполнении "-D" (см. раздел "Одновременная трансляция входов и прозрачная передача данных по RS-485").

Для сброса общих параметров модуля в заводские значения удобно пользоваться командой [\\$IEE](#).

5.2 ПАРАМЕТРЫ ВВОДА/ВЫВОДА

Группа параметров ввода/вывода определяет функционирование собственно логического модуля ввода/вывода.

5.2.1 ОБЩИЕ ПРИНЦИПЫ ИСПОЛЬЗОВАНИЯ ВХОДОВ/ВЫХОДОВ

Состояние входов/выходов модуля "СПЕКТР 433 IO" может быть прочитано/установлено по радиоканалу с помощью запросов и команд протокола Modbus ASCII или Modbus RTU (распознаются автоматически).

Модуль поддерживает следующие функции протокола Modbus:

- "01 Read Coil Status" – чтение состояния дискретных выходов (функция **F01**);
- "02 Read Input Status" – чтение состояния дискретных входов (функция **F02**);
- "15 Force Multiple Coils" – установка одного или нескольких дискретных выходов (функция **F15**).

Подробное описание данных функций можно найти, например, в документе "Modicon Modbus Protocol Reference Guide".

Входы/выходы (Input/Coil) модуля "СПЕКТР 433 IO" адресуются в протоколе Modbus следующим образом:

Вход (Input)	Адрес	Выход (Coil)	Адрес
--------------	-------	--------------	-------

IN0	0	OUT1	0
IN1	1	OUT2	1
IN2	2	OUT3	2
IN3	3	OUT4	3

Модуль активен и обрабатывает запросы в протоколе Modbus, если ему присвоен адрес в системе Modbus (см. раздел «Работа с радиомодулем»).

Модуль ввода/вывода может работать в двух режимах:

- **IO_Slave** – пассивный режим, модуль принимает по радио и выполняет запросы и команды в протоколе Modbus. Режим задается командой **\$IOSLAVE**.

- **IO_Master** – модуль сам формирует в цикле запросы и команды в протоколе Modbus для опроса и управления удаленными модулями, работающими в режиме IO_Slave, благодаря чему обеспечивается трансляция состояния входов удаленных модулей на выходы мастера и наоборот – входов мастера на выходы удаленных модулей. Режим задается командой **\$MASTER**.

Для того чтобы модуль корректно воспринимал Modbus команды по радиоканалу, необходимо, чтобы команда умещалась в 1 пакет, передаваемый в эфире. Например, функция **F01** в протоколе Modbus RTU имеет длину 8 байт; если модуль получит данную команду частями (в виде двух пакетов длиной, скажем, 3 и 5 байт), она будет проигнорирована. Данный факт необходимо учитывать, если в качестве устройства Master выступает «связка» OPC сервера и модема СПЕКТР-433 или СПЕКТР-433 OEM в прозрачном режиме. В этом случае у модема необходимо настроить параметр **\$PACTIME** в сторону увеличения (см. раздел «\$PACT – время удержания пакета неполной длины в передающем буфере модуля»).

5.2.2 АДРЕСАЦИЯ МОДУЛЕЙ

Для корректной работы модуля необходимо назначить ему адрес в системе Modbus. Адрес задается двумя командами \$IOADR и \$IONDX. Команда \$IOADR задает базовый адрес, а команда \$IONDX смещение от базы. Итоговый адрес модуля будет равен \$IOADR+\$IONDX. Если сумма адресов превышает значение 255 (0xff), то итоговый адрес высчитывается по модулю 256.

Модуль в режиме IO_Master осуществляет опрос модулей IO_Slave по адресам: \$IOADR+0, \$IOADR+1, \$IOADR+2..... \$IOADR+7. Соответственно, числа 0,1,2...7 называются индексом модулей IO_Slave.

Модуль IO_Master может иметь любой базовый адрес + смещение. В некоторых случаях даже совпадать с итоговым адресом одного из IO_Slave (если в системе нет никаких других устройств мастеров ведущих опрос модулей).

Адреса модулей IO_Slave могут иметь разную комбинацию \$IOADR+\$IONDX. Главное, чтобы итоговый адрес был уникальным и попадал в диапазон опроса IO_Master (\$IOADR+0..... \$IOADR+7).



Далее, для упрощения чтения всегда будет предполагаться, что модули IO_Slave и IO_Master по умолчанию имеют **одинаковый** адрес IOADR=0A, а адресация модулей IO_Slave будет оперироваться в **индексах**.

К примеру, адрес модуля IO_Slave с адресом IOADR+IONDX=0A+00=0Ah имеет индекс **0 (n0)**, с адресом IOADR+IONDX=0A+01=0Bh имеет индекс **1 (n1)** и т.д.

На рисунках для модулей IO_Slave надпись "IO_Slave" будет отсутствовать и будет указан только его индекс (\$IONDX)

5.2.3 РЕЖИМ IO_SLAVE

В этом режиме радиомодули являются пассивными – они прослушивают радиоэфир и выполняют приходящие по нему команды в протоколе Modbus. Режим IO_Slave активируется командой \$IOSLAVE.

В режиме IO_Slave модуль поддерживает следующие функции Modbus:

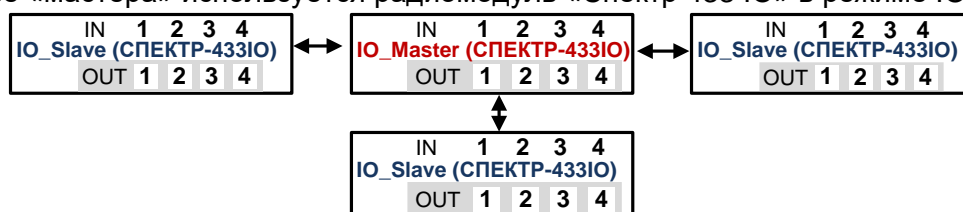
- "01 Read Coil Status" – чтение состояния дискретных выходов (функция **F01**);

- "02 Read Input Status" – чтение состояния дискретных входов (функция **F02**);
- "15 Force Multiple Coils" – установка дискретных выходов (функция **F15**);

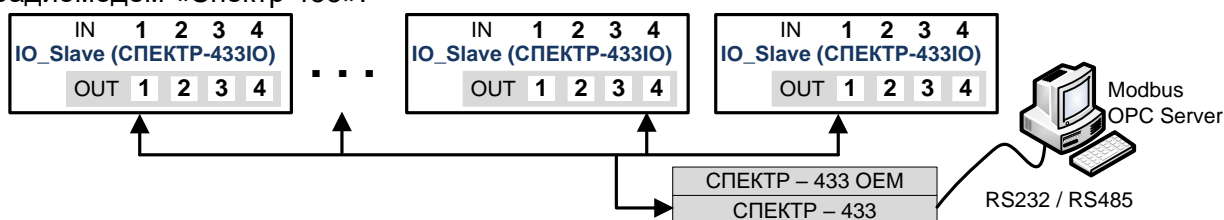
Функцию F15 модуль обрабатывает как в случае «персональной» адресации, так и в случае широковещательной адресации (адрес 0 в системе Modbus).

В качестве «мастера» может выступать как аналогичный модуль, работающий в режиме IO_Master, так и любое другое внешнее устройство, работающее через прозрачный радиоканал, образованный радиомодемами «Спектр 433» или «Спектр 433 OEM».

На рисунке ниже показана схема работы системы из одного «мастера» и трех удаленных радиомодулей «Спектр 433 IO» в режиме IO_Slave. При этом на первой схеме в качестве «мастера» используется радиомодуль «Спектр 433 IO» в режиме IO_Master.



На второй – Modbus сервер, управляющий удаленными модулями «Спектр 433 IO» через радиомодем «Спектр 433».



В режиме IO_Slave имеется возможность разрешить модулю передавать в эфир данные о состоянии входов IN1...IN4 при изменении состояния заданного входа, при этом можно задавать число повторов при такой передаче (см. раздел "\$IOINT – передача в эфир состояний входов при изменении состояния одного из них" и "\$IOMOD – режим работы модуля ввода/вывода").

5.2.4 РЕЖИМ IO_MASTER

Работая в режиме IO_Master, модуль сам формирует в цикле запросы и команды в протоколе Modbus для опроса и управления удаленными радиомодулями IO_Slave по радио, благодаря чему обеспечивается трансляция состояния входов удаленных модулей на выходы мастера и наоборот – входов мастера на выходы удаленных модулей.

Для настройки опроса у модуля IO_Master необходимо задать следующие параметры:

- \$IOF15** Битовая маска индексов модулей IO_Slave которым будет посылаться запрос на установку **ВЫХОДОВ** функцией 0Fh (Force Multiple Coils). Младший бит соответствует модулю n0, старший - n7. Например, значение **\$IOF15=10000011** означает, что IO_Master будет генерировать запросы функцией F15 на n0, n1 и n7;
- \$IOF15BC** Флаг. Установка в "1" означает, что команда на установку выходов (F15), будет содержать широковещательный адрес (сразу всем). В этом случае, модуль(модули) IO_Slave не будут формировать ответ; Время полного цикла опроса при этом не изменяется.
- \$IOF02** Битовая маска индексов модулей IO_Slave которым будет посылаться запрос на чтение **ВХОДОВ** функцией 02h (Read Input Status). Смысл аналогичен набору параметра \$IOF15;
- \$IOPT** Период опроса программируется в диапазоне от 0,5 секунды до 16 секунд с шагом в 0,5 секунд
- \$IOSMx** Маска на установку выходов, где x - индекс удаленного модуля IO_Slave в диапазоне от 0 до 7. Задает маскирование входов IO_Slave при выводе их на выходы IO_Master. Если не задать маскирование, то при опросе модуля IO_Slave выходы IO_Master будут постоянно менять свое значение в зависимости от

значений входов очередного IO_Slave. Маска задается для каждого модуля IO_Slave отдельно.



Для работы в режиме IO_Master как минимум один из удаленных модулей IO_Slave должен быть включен в опрос в регистре F02 или F15.

В режиме IO_Master обеспечивается индикация отсутствия связи с удаленными модулями IO_Slave (см. раздел «Индикаторы и выход АВАРИЯ»). При этом индицируется пропадание связи только с первыми четырьмя модулями IO_Slave (с индексами 0, 1, 2 и 3), поэтому используйте только эти индексы, если требуется индикация отсутствия связи.

Рассмотрим принцип работы модуля IO_Master на конкретном примере. Имеем три удаленных объекта и пункт управления. Необходимо обеспечить удаленное управление выходами на двух удаленных объектах по входам на пункте управления, а также трансляцию входов всех трех удаленных объектов на выходы в пункте управления.

Для решения понадобится один модуль в режиме IO_Master (в пункте управления) и 3 модуля в режиме IO_Slave (на удаленных объектах).

Первым делом необходимо присвоить каждому модулю IO_Slave индексы: пусть для примера это будут 0, 1 и 7.

Теперь программируем модуль IO_Master:

\$IOMASTER	Режим IO_Master.
\$IOPT=1	Периодом формирования Modbus команд 0,5 секунды.
\$IOF15 = 00000011	Задаем в соответствии с задачей применение функции 15 Force Multiple Coils (установка выходов входов) для двух удаленных модулей n0 и n1.
\$IOF02 = 10000011	Задаем в соответствии с задачей применение функции "02 Read Input Status" (чтение состояние дискретных входов) для всех 3-х удаленных модулей (n0, n1 и n7).
\$IOSM0 = 00000001	Задаем игнорирование состояний всех входов, кроме IN1, для n0, всех входов, кроме IN2, для n1 и всех входов, кроме IN3, для n7. Теперь выход OUT1 мастера будет управляться входом IN1 удаленного модуля n0, выход OUT2 мастера – входом IN2 удаленного модуля n1, а выход OUT3 мастера – входом IN3 удаленного модуля n7.
\$IOSM1 = 00000010	
\$IOSM7 = 00000100	

Схема работы модуля в режиме IO_Master для данного примера показана на следующей схеме.



Таким образом, полный цикл работы модуля IO_Master будет состоять из 5 команд.

После передачи очередной команды модуль IO_Master выдерживает паузу d=0,5 секунд, которая необходима для ожидания ответа от опрашиваемого модуля IO_Slave и для регулирования времени опроса модулей IO_Slave. В данном примере при паузе в

0,5 секунды длительность цикла опроса трех модулей IO_Slave двумя командами F02 и F15 будет составлять $4 * 2 * 0,5 \text{ с} = 4 \text{ с}$.

5.3 БЕЗОПАСНОЕ СОСТОЯНИЕ ВЫХОДОВ

В процессе "общения" модулей IO_Master и IO_Slave по радиоканалу может возникнуть ситуация, когда по каким-то причинам пропадает радиосвязь. В этом случае заданное ранее (когда связь еще была) состояние выходов через некоторое время становится неактуальным или даже опасным для подключенных к ним исполнительных устройств. Например, может оказаться, что успела пройти команда на включение исполнительного устройства, а команда на выключение уже не может пройти из-за проблем со связью. Таким образом, исполнительное устройство останется включенным на неопределенное время, что может быть недопустимым.

Для предотвращения таких ситуации, предусмотрена возможность задания так называемого "безопасного состояния" выходов. При отсутствии связи в течение заданного промежутка времени выходы модуля установятся в заранее заданное "безопасное" состояние. Для модуля в режиме IO_Slave пропаданием связи считается отсутствие запросов, получаемых от мастера, а для модулей IO_Master – отсутствие ответов от удаленных модулей (для каждого из удаленных модулей собственный счетчик времени).

С безопасным состоянием выходов связаны следующие регистры:

[\\$IOSFT](#) (IO Safe Time) – задает допустимое время отсутствия связи (в секундах).

[\\$IOSFE](#) (IO Safe Enable) – регистр разрешения использования безопасного состояния. Для модуля в режиме IO_Slave задает маску выходов, для которых разрешено использование безопасного состояния. Для модуля в режиме IO_Master задает маску индексов модулей IO_Slave, для которых используется безопасное состояние.

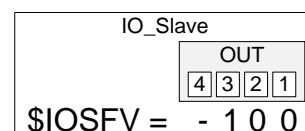
[\\$IOSFM](#) (IO Safe Meandr) – содержит маску выходов, на которых в случае пропадания связи генерируется меандр до возобновления связи. Активное значение бита в регистре **[\\$IOSFM](#)** имеет более высокий приоритет над соответствующим битом в регистре **[\\$IOSFV](#)**.

5.3.1 БЕЗОПАСНОЕ СОСТОЯНИЕ В РЕЖИМЕ IO_SLAVE

Для использования безопасного состояния на выходах модулей в режиме IO_Slave необходимо, во-первых, регистром **[\\$IOSFT](#)** (см. раздел «**[\\$IOSFT](#)** – таймаут пропадания связи») задать критерий пропадания связи – в течение какого времени отсутствие запросов от мастера еще не считается пропаданием связи. Какое именно время устанавливать регистром **[\\$IOSFT](#)**, зависит от длительности цикла опроса в системе. Например, если полный цикл опроса составляет 4 секунды, то таймаут отсутствия связи **[\\$IOSFT](#)** можно задать равным 5 секунд. В этом случае пропадание даже одного запроса приведет к "пропаданию связи". Если же нежелательно, чтобы однократное непрохождение запроса считалось пропаданием связи, то можно поставить таймаут **[\\$IOSFT](#)** равным, например, 16 секунд – тогда пропаданием связи будет считаться только случай пропадания трех последовательных запросов.

Далее, с помощью регистра [\\$IOSFV](#) нужно указать, для каких выходов модуля IO_Slave нужно использовать безопасное состояние и задать собственно безопасные состояния (0 или 1) для каждого выхода.

Например, при конфигурации модуля IO_Slave, показанной на рисунке справа, в случае пропадания связи с модулем IO_Master, реле на выходах OUT1 и OUT2 разомкнутся (логический 0), реле на выходе OUT3 замкнется (логическая 1), а выход OUT4 останется в том состоянии, в каком он был до пропадания связи (соответствующий бит в регистре [\\$IOSFV](#) выставлен в '-', запрещая использовать безопасное состояние для этого выхода).



5.3.2 БЕЗОПАСНОЕ СОСТОЯНИЕ В РЕЖИМЕ IO_MASTER

Использование безопасного состояния для модулей, работающих в режиме IO_Master, отличается от использования для модулей в режиме IO_Slave. Поскольку модуль IO_Slave "общается" в эфире только с одним мастером, для него понятие "отсутствие связи" определяется однозначно для всех четырех его выходов: нет запросов от мастера – значит, все выходы можно перевести в безопасное состояние (этими выходами никто, кроме единственного мастера, не управляет).

Для модулей в режиме IO_Master ситуация другая – мастер может общаться в эфире с несколькими удаленными модулями IO_Slave, транслируя входы удаленных модулей на свои выходы. Например, входы IN1 и IN2 одного удаленного модуля могут транслироваться на выходы OUT1 и OUT2 мастера, а входы IN3 и IN4 второго удаленного модуля – на выходы OUT3 и OUT4 мастера. При этом определяется пропадание связи с каждым из удаленных модулей по отдельности. Поэтому в случае пропадания связи с одним из удаленных модулей переводить все выходы мастера в безопасное состояние в общем случае будет неправильным.

По этой причине механизм безопасного состояния для модулей в режиме IO_Master работает, исходя из предположения, что этот модуль опрашивает четыре удаленных модуля IO_Slave с индексами 0, 1, 2 и 3, транслируя при этом вход IN1 модуля n0 на свой выход OUT1, вход IN2 модуля n1 на свой выход OUT2 и так далее. Другими словами, на каждый из четырех выходов мастера транслируется по одному входу от каждого из четырех удаленных модулей. При такой схеме работы при пропадании связи, скажем, с удаленным модулем n0 (его вход транслируется на выход OUT1 мастера), можно использовать безопасное состояние только для выхода OUT1, а при пропадании связи с модулем n2 – для выхода OUT3.

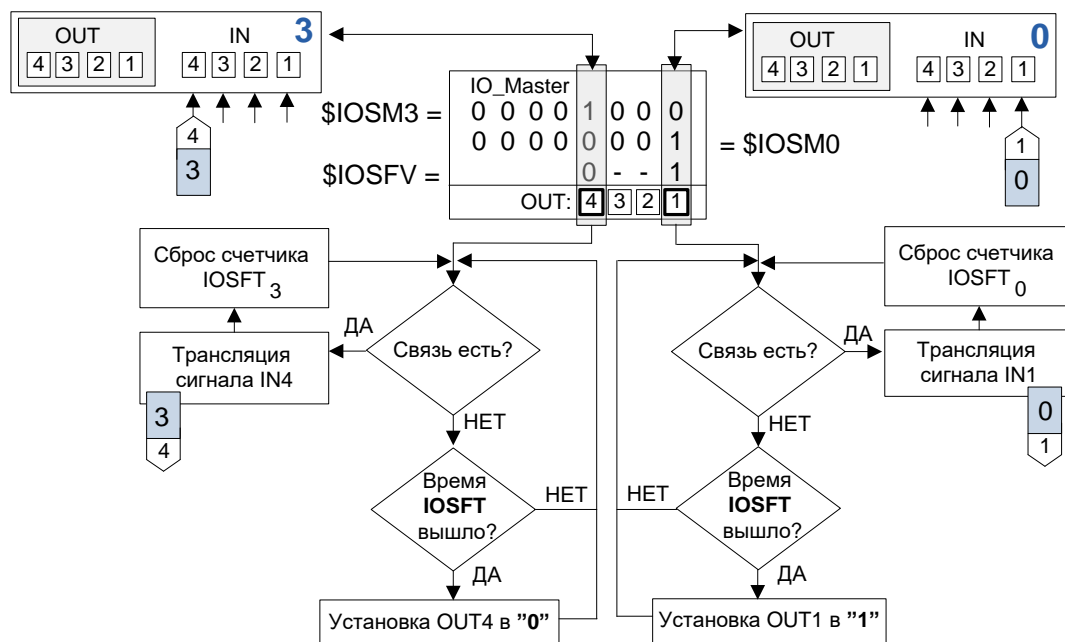
Таким образом, в отличие от модулей в режиме IO_Slave, даже если все биты в регистре [\\$IOSFV](#) для мастера "активны", безопасное состояние для того или иного выхода мастера будет активизировано только при пропадании связи с конкретным (в зависимости номера выхода) удаленным модулем: для модуля n0 безопасное состояние активируется только для выхода OUT1, для n1 – для выхода OUT2 и т.д.

Другие параметры, связанные с безопасным состоянием, для модуля IO_Master задаются из тех же соображений, что и для IO_Slave. Регистром [\\$IOSFT](#) задается критерий пропадания связи (только теперь он означает не отсутствие запросов от мастера, а отсутствие ответов от удаленного модуля).

Рассмотрим использование безопасного состояния для модуля в режиме IO_Master на примере. Допустим, модуль IO_Master считывает состояние 2-х сухих контактов с 2-х модулей IO_Slave (пусть индексы у них будут 0 и 3) и транслирует их на свои выходы. При пропадании связи с 10-м модулем соответствующий выход модуля IO_Master (тот, на который транслируется вход 10-го удаленного модуля) должен замкнуться, а при отсутствии связи со 13-м модулем – разомкнуться (безопасные состояния для этих выходов).

Поскольку модули IO_Slave в этом примере имеют индексы 0 и 3, у мастера можно использовать безопасные состояния только для выходов OUT1 и OUT4. Очевидно, что на удаленных модулях IO_Slave следует использовать входы IN1 и IN4 соответственно.

Значение в регистре [\\$IOSFV](#) для мастера **0 - -1** (собираемся использовать безопасное состояние для выходов OUT4 и OUT1 с состояниями 0 и 1).



В случае применения функции безопасного состояния на выходах OUT4...OUT1 модуля IO_Master, следует назначать модулям IO_Slave индексы в диапазоне от 0 до 3, т.к. у модуля "СПЕКТР-433 IO" отсутствуют выходы OUT8...OUT5.

5.4 Индикаторы и выход АВАРИЯ

Радиомодули "Спектр 433 IO" имеют четыре индикатора и выход (реле) АВАРИЯ. Эти индикаторы и реле используются для отображения отсутствия связи. Под отсутствием связи подразумевается либо отсутствие в течение заданного времени запросов от мастера (для модулей в режиме IO_Slave), либо отсутствие в течение заданного времени ответов от удаленных модулей (для модулей в режиме IO_Master), как описывается в разделе «Безопасное состояние».

В режиме IO_Slave при пропадании связи (отсутствии запросов от мастера) срабатывает реле на выходе АВАРИЯ и загорается один из четырех индикаторов АВАРИЯ – в зависимости индекса этого модуля: для n0 загорается первый индикатор, для n1 – второй, для n2 – третий и для n3 – четвертый.

В режиме IO_Master при пропадании связи с любым из модулей IO_Slave (отсутствии ответов от этого модуля) так же сработает реле на выходе АВАРИЯ и загорится один из индикаторов АВАРИЯ – в зависимости от того, с каким модулем пропала связь. При пропадании связи с модулем IO_Slave n0 загорится первый индикатор, при пропадании связи с n1 загорится второй индикатор, с n2 – третий, с n3 – четвертый.

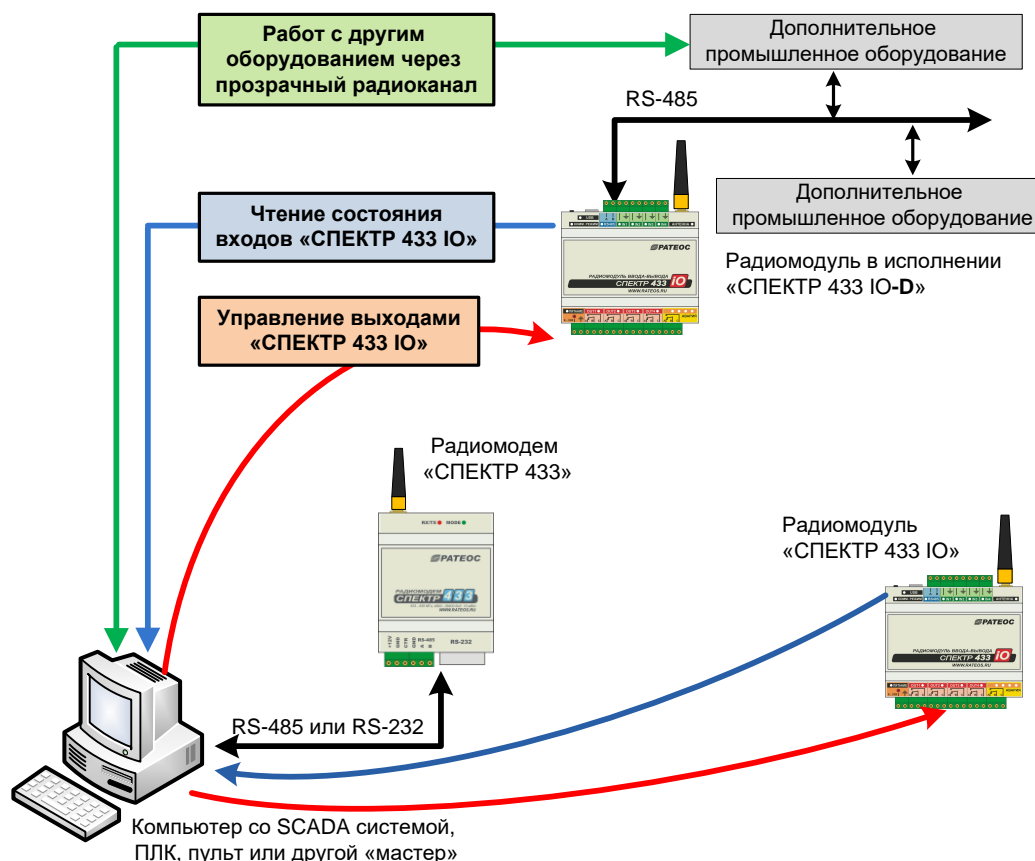
Таким образом, реле АВАРИЯ можно использовать для включения/выключения внешнего оборудования, обесточивания цепей и т.д. при пропаданиях связи.

5.5 ИСПОЛЬЗОВАНИЕ РАДИОМОДУЛЕЙ В КАЧЕСТВЕ ПРОЗРАЧНОГО РАДИОУДЛИНИТЕЛЯ RS-485

Радиомодули "Спектр 433 IO" в исполнении "-D" оборудованы последовательным портом RS-485 с функцией прозрачного удлинителя этого интерфейса, благодаря чему их можно использовать (помимо основной функции) в качестве прозрачных радиомодемов.

Таким образом, к последовательному порту RS-485 модуля можно подключать внешнее промышленное оборудование (счетчики, датчики, устройства аналогового ввода/вывода) и управлять им дистанционно по радиоканалу.

Пример такого использования радиомодуля показан на следующем рисунке.



Мастер (OPC сервер, пульт, ПЛК и т.д.) работает с удаленными радиомодулями "Спектр 433 IO" (естественно, они работают в режиме IO_Slave) через радиомодем "Спектр 433". К одному из радиомодулей (в исполнении "-D") через интерфейс RS-485 подключено дополнительное оборудование. Поскольку радиомодем "Спектр 433" и радиомодули "Спектр 433 IO" обеспечивают прозрачный радиоканал, мастер с помощью команд протокола Modbus работает с входами/выходами модулей "Спектр 433 IO" (очевидно, что этим модулям должны быть присвоены разные Modbus адреса), а кроме этого, управляет внешним оборудованием.

Логика работы модуля "Спектр 433 IO" в исполнении "-D" такова: если полученные из радиоэфира данные содержат команду Modbus, адресованную этому модулю, он выполняет эту команду, не транслируя ее на свой последовательный порт RS-485. Если же данные из радиоэфира не являются командой Modbus, адресованной этому модулю, модуль транслирует их на свой порт RS-485 без изменений.

Параметры последовательного порта RS-485 (скорость, четность и т.д.) задаются регистром [\\$COM](#), они должны совпадать с параметрами RS-485 подключаемого к модулю оборудования.

Для модулей в исполнении "-D" реализован также режим одновременной трансляции входов и прозрачной передачи данных (см. раздел "Одновременная трансляция входов и прозрачная передача данных по RS-485").

При использовании функции прозрачного радиоудлинителя RS-485 имеются следующие ограничения:



Не рекомендуется устанавливать режим "точка-точка" (параметр **\$TXID** отличный от широковещательного FFFF), чтобы не было подтверждений о доставке на уровне модулей, т.к. эти подтверждения контролируются на уровне протокола Modbus.



Одновременная работа модуля в режиме IO_Master и передача "внешних" пользовательских данных не гарантируется. Это связано с тем, что в такой системе будут конфликтовать два мастера (сам модуль IO_Master и внешний источник данных). Внешние данные будут "проходить" только в моменты "молчания" модуля IO_Master.



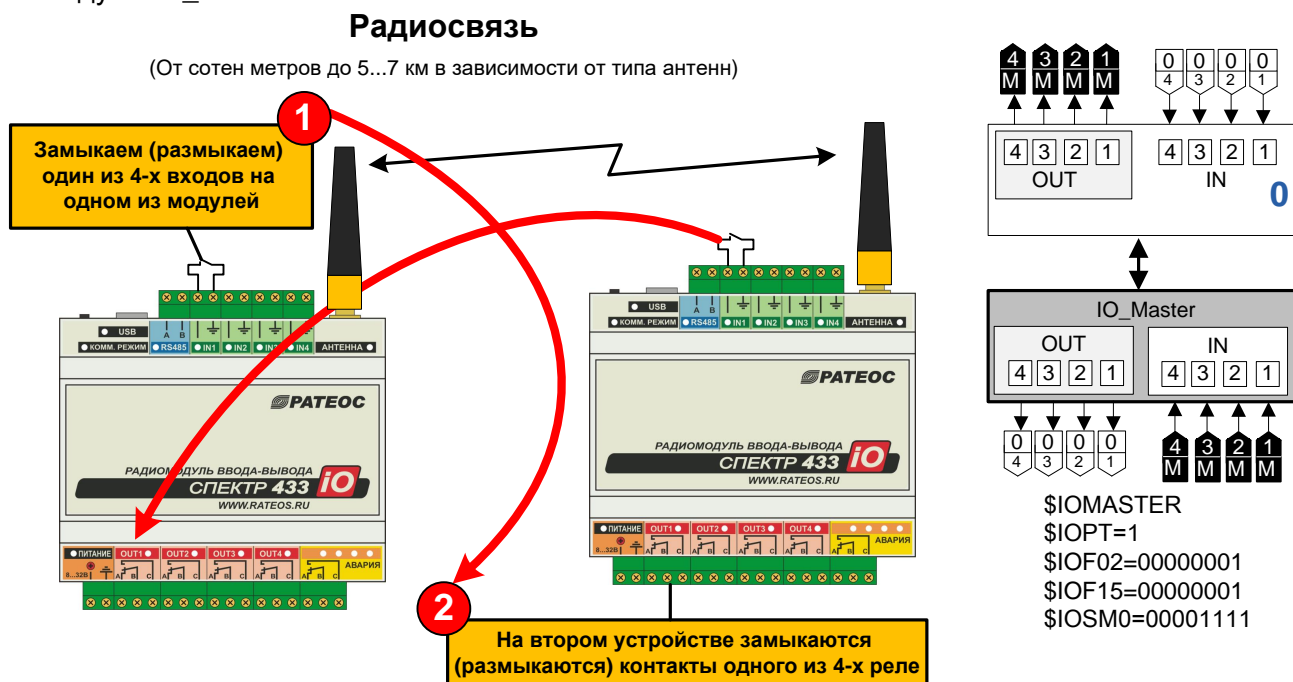
Во время работы модуля ввода/вывода в режиме IO_Slave, для корректной отправки ответов на запросы, в передающем буфере модуля не должно быть пользовательских данных. Другими словами, необходимо разделять во времени запросы к модулю ввода/вывода и передачу внешних данных, чтобы модуль успел ответить на запросы.

6 ТИПОВЫЕ СХЕМЫ ВКЛЮЧЕНИЯ

В данном разделе рассмотрены типовые схемы использования модулей "СПЕКТР 433 IO".

6.1 ТРАНЛЯЦИЯ 4-Х СУХИХ КОНТАКТОВ В ОБЕ СТОРОНЫ (ТОЧКА-ТОЧКА)

В схеме работают два модуля "Спектр 433 IO": один в режиме IO_Master, другой – в режиме IO_Slave. Замыкание/размыкание любого из четырех входов одного модуля приведет к замыканию/размыканию контактов реле соответствующего выхода второго модуля и наоборот. Например, при замыкании входа IN1 модуля IO_Slave сработает реле OUT1 модуля IO_Master, а при замыкании входа IN3 модуля IO_Master сработает реле OUT3 модуля IO_Slave.



Один из модулей сконфигурирован как IO_Slave (\$IOSLAVE), ему присвоен индекс 0 (\$IONDX=0).

Второй модуль работает как IO_Master (\$IOMASTER), он формирует запросы и команды по радиоэфиру каждые 0,5 секунды (IOPT=1). В цикл опроса мастера включен единственный (нет смысла тратить время на опрос не включенных в систему модулей) удаленный модуль IO_Slave n0, для этого модуля заданы команды считывания входов (IOF02=00000001) и управления выходами (IOF15=00000001). Таким образом, в каждом цикле участвуют две команды (чтение входов F02 и установка выходов F15) и "время реакции" системы (задержка между изменением состояния входа и состоянием выхода на удаленном модуле) в данном случае будет равно 1 секунде. Чтобы разрешить установку всех своих выходов в соответствии с состояниями всех входов удаленного модуля n0, для мастера установлена маска IOSM0=00001111.

При такой схеме модули IO_Slave и IO_Master равнозначны с точки зрения пользователя, система работает полностью симметрично.

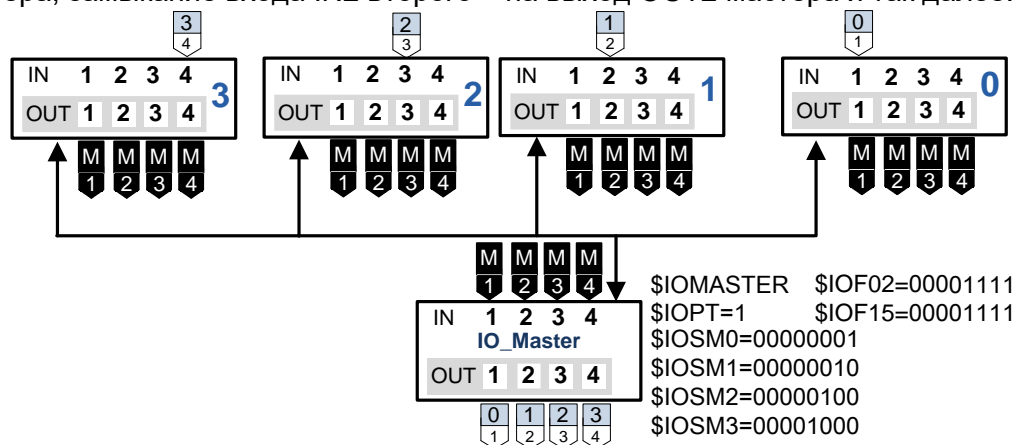
6.2 ТРАНЛЯЦИЯ 4-Х ВХОДОВ НА 4 УДАЛЕННЫХ ВЫХОДА. ТРАНЛЯЦИЯ 4-Х УДАЛЕННЫХ ВХОДОВ НА ВЫХОДЫ.

В этой схеме работают пять модулей "Спектр 433 IO" – один в режиме IO_Master, четыре (на удаленных объектах) – в режиме IO_Slave.

Замыкание/размыкание любого из четырех входов мастера приведет к замыканию/размыканию контактов реле на соответствующих выходах каждого из четырех

удаленных модулей IO_Slave. Например, при замыкании входа IN1 модуля IO_Master сработают реле на выходах OUT1 всех четырех модулей IO_Slave. Таким образом, входы мастера транслируются на выходы всех IO_Slave.

Замыкание входа IN1 первого удаленного модуля транслируется на выход OUT1 мастера, замыкание входа IN2 второго – на выход OUT2 мастера и так далее.



Четыре модуля "Спектр 433 Ю" на удаленных объектах запрограммированы на работу в режиме IO_Slave, им присвоены последовательные индексы от 0 до 3.

Пятый модуль работает как IO_Master, он формирует запросы и команды по радиоэфиру каждые 0,5 секунды (IOPT=1). В цикл опроса мастера включены все четыре удаленных модуля, для каждого из этих модулей заданы команды считывания входов (IOF02=00001111) и управления выходами (IOF15=00001111). Таким образом, цикл опроса состоит из четырех этапов по две команды (чтение входов F02 и установка выходов F15 для каждого удаленного модуля) и "время реакции" системы (задержка между изменением состояния входа и состоянием выхода на удаленном модуле) в данном случае будет равно 4 секундам. Другими словами, чтение состояния входа каждого из модулей IO_Slave будет происходить каждые 4 с. То же самое касается и задержки при установке выходов на каждом из удаленных модулей. Уменьшить задержку на управление выходами можно, установив режим широковещательного управления удаленными выходами у мастера (IOF15BC=1) – при этом все выходы удаленных модулей будут устанавливаться одновременно одной командой по эфиру, благодаря чему задержка уменьшится до 1 секунды. На задержку чтения удаленных входов это никак не повлияет, она останется прежней – 4 секунды.

Замыкание/размыкание любого из четырех входов мастера приведет к замыканию/размыканию контактов реле на соответствующих выходах каждого из четырех удаленных модулей IO_Slave. Например, при замыкании входа IN1 модуля IO_Master сработают реле на выходах OUT1 всех четырех модулей IO_Slave. Таким образом, входы мастера транслируются на выходы всех IO_Slave.

Поскольку у модуля имеются только четыре выхода, суммарное количество транслируемых на них удаленных входов не может превышать четырех (иначе входы одного удаленного модуля начнут "перебивать" входы другого). Поэтому трансляцию состояния входов от четырех модулей IO_Slave на один IO_Master можно обеспечить только при использовании одного входа на каждом из модулей IO_Slave. Например, вход IN1 первого удаленного модуля транслируется на выход OUT1 мастера, вход IN2 второго – на выход OUT2 мастера и так далее. Чтобы неиспользуемые входы модулей IO_Slave не влияли на выходы IO_Master, их маскируют регистры IOSM0...IOSM3 модуля IO_Master. В результате на выход OUT1 мастера будет влиять только вход IN1 удаленного модуля n0 (IOSM0=00000001), а состояние остальных входов этого модуля мастер будет игнорировать. Аналогичным образом маскированы остальные три выхода мастера.

Масками \$IOSMx можно видоизменить схему трансляции "сухих" контактов с модулей IO_Slave на модуль IO_Master. Например, можно организовать трансляцию двух входов с одного из удаленных модулей, и одного входа с двух других удаленных модулей. При этом с четвертого из удаленных модулей транслировать вход уже не получится – для него не останется свободных выходов мастера.

Если в приведенном примере нет необходимости в трансляции удаленных входов на выходы мастера (остается только управление удаленными выходами), "освободившиеся" от

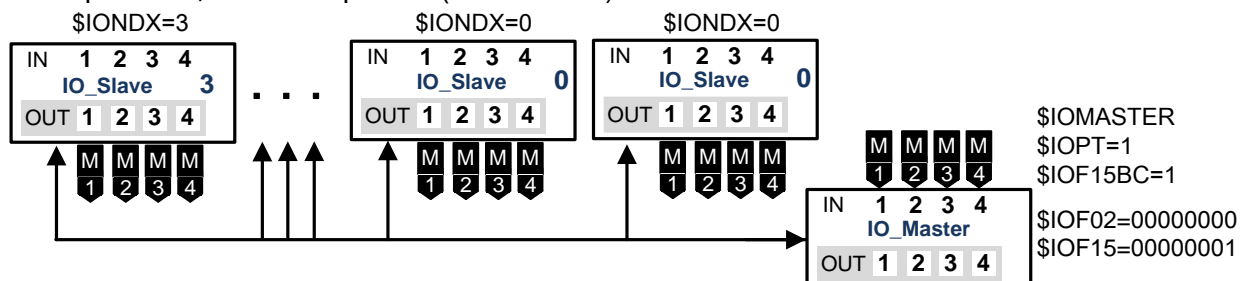
этой функции выходы мастера можно использовать для индивидуальной (в отличие от групповой с помощью выхода АВАРИЯ, см. раздел «Индикаторы и выход АВАРИЯ») индикации наличия/отсутствия связи с каждым из удаленных модулей IO_Slave с использованием механизма безопасного состояния (см. раздел «Безопасное состояние выходов»).

Для этого в приведенной для этого примера схеме необходимо входы IN4, IN3, IN2 и IN1 всех четырех удаленных модулей оставить разомкнутыми (логическое состояние 0), а в модуле IO_Master разрешить включение безопасного состояния всех выходов, а в качестве собственно безопасных состояний для каждого выхода задать логическую 1 (IOSFV=**1111**). Теперь, при наличии связи с удаленными модулями выходы мастера будут разомкнуты (поскольку на них будут транслироваться разомкнутые входы удаленных модулей), а при пропадании связи с тем или иным модулем соответствующий выход будет замыкаться (сработает безопасное состояние). При этом при пропадании связи с удаленным модулем n0 замкнется выход OUT1 мастера, при пропадании связи n1 замкнется выход OUT2 и так далее. При восстановлении связи соответствующий выход разомкнется. Таким образом, обеспечится индивидуальная индикация связи с каждым из удаленных модулей.

6.3 ТРАНСЛЯЦИЯ 4-Х ВХОДОВ НА ВЫХОДЫ ПРОИЗВОЛЬНОГО КОЛИЧЕСТВА УДАЛЕННЫХ IO_SLAVE

Рассмотрим задачу трансляции состояния четырех входов одного модуля на четыре выхода произвольного количества удаленных модулей. Замыкание/размыкание любого из входов IN1...IN4 на модуле в "центре" приведет к замыканию/размыканию реле на соответствующем выходе всех удаленных модулей.

Для решения задачи запрограммируем все удаленные модули на работу в режиме IO_Slave. Поскольку мастер способен адресно управлять не более чем семью удаленными модулями, для управления произвольным количеством удаленных модулей нужно использовать режим широковещательной адресации. Для этого "центральный" модуль сделаем мастером с периодом цикла, например, 0,5 секунды (IOPT=**1**) и включим в нем широковещательный режим (IOF15BC=**1**).



Заметим, что в такой системе Modbus индекс каждого из удаленных модулей IO_Slave в системе может быть любым в 0...7, и могут быть даже все одинаковыми, поскольку мастер будет посылать команду F15 (Set Coils) в широковещательном режиме и ее выполнят все получившие ее удаленные модули.

Для того чтобы мастер формировал широковещательные команды F15 в радиозфире, необходимо, кроме всего прочего, обязательно включить хотя бы один из удаленных модулей в цикл своего опроса, установив в 1 хотя бы один любой бит в регистре IOF15 (примере на рисунке выше IOF15=0000000**1**). В примере также запрещено чтение входов удаленных модулей (IOF02=**00000000**), поскольку это не требуется в данной задаче.

В данной схеме, в отличие от схемы с индивидуальной адресацией, модуль IO_Master не сможет определять пропадание связи с удаленными модулями IO_Slave (см. раздел «Индикаторы и выход АВАРИЯ»), поэтому реле на выходе АВАРИЯ и индикаторы АВАРИЯ модуля IO_Master не будут работать. На удаленных же модулях IO_Slave данный выход и индикаторы будут функционировать, как описано в разделе «Индикаторы и выход АВАРИЯ».

6.4 ТРАНСЛЯЦИЯ НА ВЫХОДЫ ОДНОГО МОДУЛЯ ВХОДОВ НЕСКОЛЬКИХ УДАЛЕННЫХ МОДУЛЕЙ

Рассмотрим ситуацию, при которой требуется управлять выходами одного модуля в соответствии с состояниями входов на нескольких (до четырех) удаленных модулях. Для

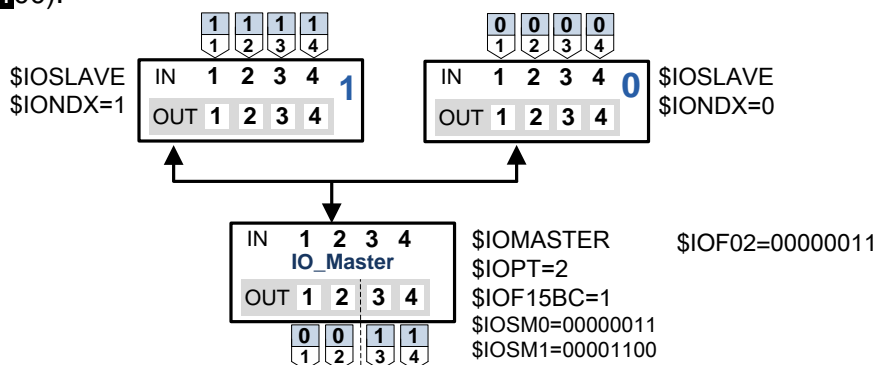
примера, предположим, что имеются два удаленных модуля и два входа каждого из них нужно транслировать на выходы третьего модуля.

Схема и настройки для решения данной задачи показаны на рисунке ниже.

Два удаленных модуля переводим в режим IO_Slave, присваиваем им индексы, можно любые, лишь бы были разными, например, 0 для первого и 1 для второго.

Третий модуль делаем мастером с периодом цикла, например, 1 секунда (IOPT=2) и включаем в опрос запрограммированные ранее удаленные модули n0 и n1. Задаем для этих удаленных модулей формирование команды чтения входов F02 (IOF2=00000011).

При такой конфигурации все четыре входа каждого из двух удаленных модулей будут транслироваться на четыре выхода мастера, при этом входы удаленных модулей будут "перебивать" друг друга каждую секунду. Чтобы исключить такое перебивание, нужно использовать маски IOSMxx – для каждого удаленного модуля разрешить трансляцию на выход мастера только двух входов. Например, для модуля n0 разрешить трансляцию входов IN1 и IN2 (IOSM0=00000011), а для модуля n1 – трансляцию входов IN3 и IN4 (IOSM1=00001100).



Теперь входы IN1 и IN2 первого удаленного модуля будут управлять выходами OUT1 и OUT2 мастера, а входы IN3 и IN4 второго удаленного модуля – выходами OUT3 и OUT4 мастера.

Очевидно, данную схему легко модифицировать для трансляции других комбинаций входов удаленных модулей IO_Slave – нужно просто изменить маски IOSM0 и IOSM1. Например, можно транслировать три входа с первого модуля и один – со второго (IOSM0=00000111, IOSM1=00001000).

Как видно из примера, вход INx модуля IO_Slave транслируется только на соответствующий выход OUTx модуля IO_Master. Другими словами, сигнал IN2 модуля IO_Slave можно транслировать только на выход OUT2 модуля IO_Master и ни на какой другой.

6.5 УПРАВЛЕНИЕ ВЫХОДАМИ И ЧТЕНИЕ ВХОДОВ МОДУЛЕЙ IO_SLAVE ВНЕШНИМ "МАСТЕРОМ"

Пожалуй, наиболее распространенная задача при использовании радиомодулей "Спектр 433 IO" – встраивание их в систему сбора/управления под управлением того или иного OPC сервера, программируемого логического контроллера, пульта управления и т.д.

Как правило, в таких системах используются проводные модули ввода/вывода, а управление осуществляется по проводной шине RS-485 с использованием протокола Modbus. В случаях, когда использование проводов невозможно или экономически невыгодно, применяют "прозрачные" радиоудлинители RS-485 (например, радиомодемы "Спектр 433").

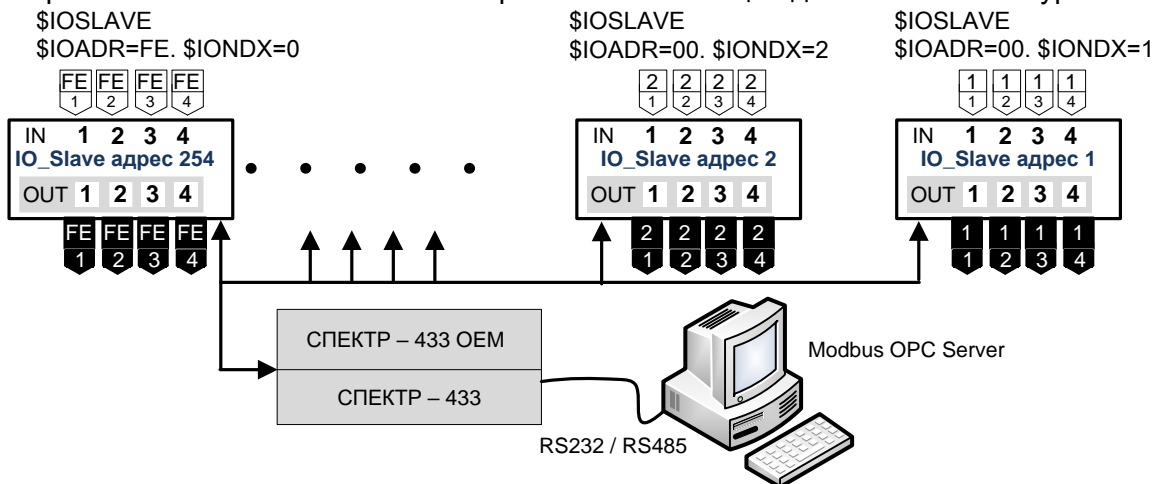
Применение радиомодулей "Спектр 433 IO" позволяет существенно снизить стоимость таких решений, поскольку "Спектр 433 IO" является, по сути, комбинацией модуля ввода/вывода и прозрачного радиомодема, совместимого в радиозфире с радиомодемами "Спектр 433".

Таким образом, для встраивания радиомодулей в систему сбора/управления достаточно установить на стороне мастера (ПЛК, OPC сервер и т.д.) радиомодем "Спектр 433". Управление радиомодулями "Спектр 433 IO" будет осуществляться в протоколе Modbus, при этом мастер системы будет работать с этими модулями точно так

же, как он работал бы с проводными модулями ввода/вывода, подключенными к нему по шине RS-485.

Для такого использования радиомодули "Спектр 433 IO" нужно лишь запрограммировать в режим IO_Slave и присвоить им уникальные адреса для работы в протоколе Modbus. Мастер системы будет работать с радиомодулями по этим адресам через радиомодем "Спектр 433" (или встраиваемый модуль "Спектр 433 OEM").

Очевидно, что параметры передачи данных в радиозфире (рабочая частота, скорость и т.д.) радиомодулей "Спектр 433 IO" и радиомодемов "Спектр 433" должны совпадать. Кроме этого, как правило, радиомодем и радиомодули при такой схеме следует использовать в широкоэмиттерном режиме – адресация осуществляется на уровне протокола Modbus и нет смысла организовывать еще один более низкий уровень адресации.



При работе с внешним мастером можно использовать механизм безопасного состояния выходов радиомодулей "Спектр 433 IO" (см. раздел «Безопасное состояние в режиме IO_Slave»), а также выход и индикаторы АВАРИЯ (см. раздел «Индикаторы и выход АВАРИЯ»).

6.6 ИСПОЛЬЗОВАНИЕ ВЫХОДОВ МОДУЛЯ IO_MASTER ДЛЯ ИНДИКАЦИИ СОСТОЯНИЯ СВЯЗИ

Как говорилось в разделе «Индикаторы и выход АВАРИЯ», реле АВАРИЯ срабатывает при пропадании связи с любым удаленным модулем IO_Slave. При этом нет возможности с помощью этого реле узнать, с каким именно удаленным модулем пропала связь. Для этой цели можно использовать нестандартным способом механизм безопасного состояния выходов, при условии, что мастер опрашивает не более 2-х модулей IO_Slave и при этом с этих модулей транслируется на выход мастера не более 1 входа. В таком случае можно так сконфигурировать оборудование, что на два выхода мастера будут транслироваться входы удаленных модулей IO_Slave, а оставшиеся два выхода мастера будут срабатывать при пропадании связи с удаленными модулями.

Два удаленных модуля запрограммируем на работу в режиме IO_Slave с индексами 0 (IONDX=0) и 3 (IONDX=3). Для примера, у модуля n3 будем использовать для трансляции вход IN3, а у модуля n0 – вход IN2. Эти входы будут транслироваться на соответствующие выходы OUT3 и OUT2 мастера, а выходы OUT4 и OUT1 мастера можно будет использовать для сигнализации отсутствия связи с 3-им и 0-ым удаленным модулем соответственно (они будут замыкаться при наличии связи и размыкаться при пропадании связи). Эти сигнальные входы удаленных модулей нужно замкнуть, чтобы при наличии связи это замыкание транслировалось на выходы мастера.

Сконфигурируем третий радиомодуль в режим IO_Master с периодом цикла, например, 1 секунда (IOPT=2), и включим в опрос удаленные модули n0 и n3. Зададим для этих удаленных модулей формирование команды чтения входов F02 (IOF02=00001001) и запретим формирование команды управления выходами (IOF15=00000000).

Масками IOSM3 и IOSM0 у мастера разрешим трансляцию входов IN4 и IN3 от удаленного модуля n3 (IOSM3=00001100) и трансляцию входов IN2 и IN1 от удаленного модуля n0 (IOSM0=00000011).



Передача информации о состоянии входов модулей (а, соответственно, и трансляция входов на выходы) происходит только вместе с передачей в радиоэфир пользовательских данных, полученных модулем по RS-485.

Таким образом, время реакции на изменение входов напрямую связано с частотой обмена данными по RS-485 — нет обмена по RS-485, не будет и трансляции входов. В большинстве случаев, когда прозрачная передача данных используется в системах с циклическими протоколами типа "запрос мастера — ответ слейва" (ModBus и подобные), обмен данными по RS-485 происходит практически постоянно (мастер непрерывно и циклично опрашивает слейвы, а те ему отвечают), так что в таких случаях эта особенность не будет создавать проблем при трансляции входов.

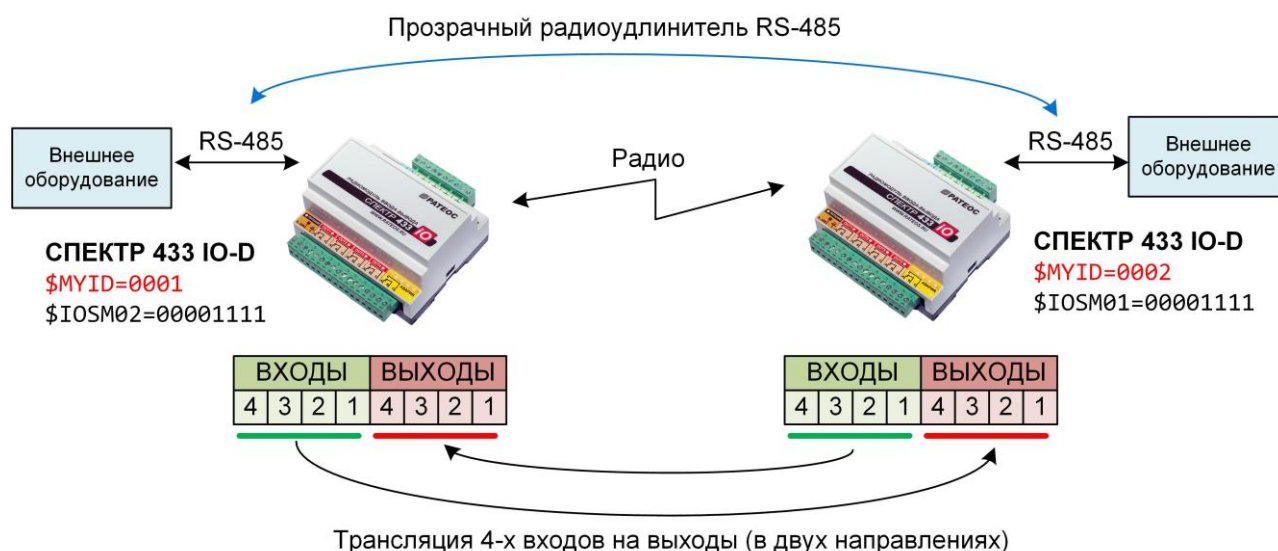
В простом случае с двумя радиомодулями достаточно было бы реализовать трансляцию всех четырех входов одного модуля на все четыре выхода другого и наоборот, но для реализации более сложных случаев (3 и более радиомодулей) введена возможность маскировать те или иные выходы модуля от влияния "ненужных" входов того или иного удаленного модуля. Для этого используются маски \$IOSMdd. При этом в качестве "адресов" модулей используются их собственные адреса MYID (см. раздел "\$MYID — изменение собственного адреса модема"), а точнее — последние 3 бита этого адреса (не более 8 удаленных модулей для маскирования).

Конфигурацию модулей и использование масок для реализации режима одновременной трансляции состояния входов и прозрачной передачи данных по RS-485 рассмотрим на примерах (см. далее).

В любом случае, для активации этого режима модули должны работать в режиме \$IOTRANS.

Также при использовании этого режима следует задать собственные адреса MYID всех модулей системы: они должны быть уникальными и находиться в диапазоне от xxx0 до xxx7 (используются для маскирования выходов, см. далее). Например, если в системе будет использоваться три радиомодуля, логично присвоить им MYID с 0001 по 0003.

6.7.1 ПРОЗРАЧНЫЙ УДЛИНИТЕЛЬ RS-485 И ТРАНСЛЯЦИЯ ВХОДОВ МЕЖДУ ДВУМЯ РАДИОМОДУЛЯМИ



В случае применения двух радиомодулей достаточно обеспечить трансляцию всех четырех входов одного модуля на все четыре выхода второго и наоборот.

Для этого переводим модули в режим \$IOTRANS.

Одному из модемов присвоим адрес MYID=0001, а второму — MYID=0002.

Теперь осталось только разрешить трансляцию входов первого модуля на выходы второго модуля и наоборот:

- для модуля с MYID=0001 задаем маску \$IOSM2=00001111 (разрешаем изменять все выходы в соответствии с входами модуля с MYID=0002);
- для модуля с MYID=0002 задаем маску \$IOSM1=00001111 (разрешаем изменять все выходы в соответствии с входами модуля с MYID=0001).

6.7.2 ПРОЗРАЧНЫЙ УДЛИНИТЕЛЬ RS-485 И ТРАНСЛЯЦИЯ ВХОДОВ МЕЖДУ ТРЕМЯ РАДИОМОДУЛЯМИ

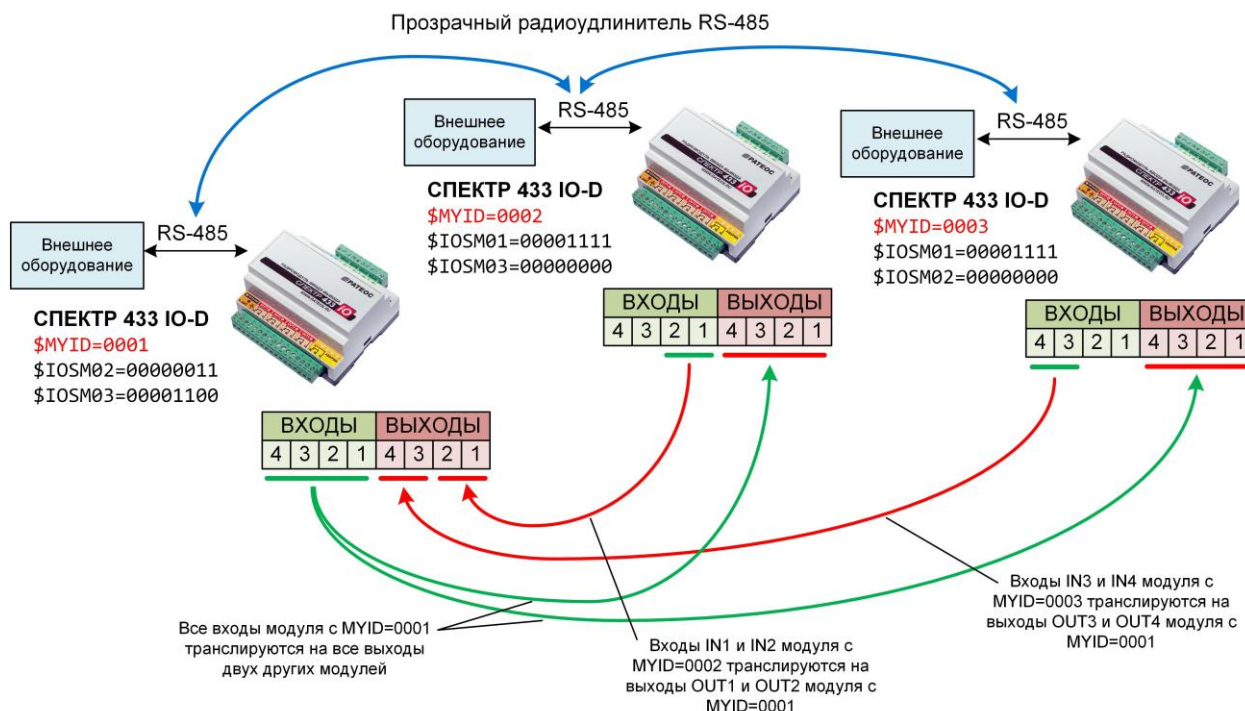
Рассмотрим более сложный пример, когда трансляцию входов на выходы (помимо прозрачной передачи RS-485) нужно реализовать в системе из трех радиомодулей.

В данном случае уже нет однозначности в реализации трансляции — каждый из трех модулей принимает данные о текущем состоянии входов двух других модулей, поэтому без осознанного маскирования здесь не обойтись — для каждого из модулей нужно указать, какие входы какого модуля нужно транслировать на свои выходы.

Пусть нам нужно:

- все четыре входа первого модуля транслировать одновременно на все четыре выхода двух других модулей;
- на выходы OUT1 и OUT2 первого модуля транслировать входы IN1 и IN2 второго модуля;
- на выходы OUT3 и OUT4 первого модуля транслировать входы IN3 и IN4 третьего модуля.

Итак, переводим модули в режим \$IOTRANS и присваиваем модулям адреса MYID=0001, MYID=0002 и MYID=0003.



Для модуля с MYID=0001 задаем маску \$IOSM2=00000011 (этим разрешаем трансляцию на выходы OUT1 и OUT2 входов IN1 и IN2 модуля с MYID=0002) и \$IOSM3=00001100 (этим разрешаем трансляцию на выходы OUT3 и OUT4 входов IN3 и IN4 модуля с MYID=0003).

Для модуля с MYID=0002 задаем маску \$IOSM1=00001111 (этим разрешаем трансляцию на все его четыре выхода всех входов модуля с MYID=0001) и \$IOSM3=00000000 (этим запрещаем трансляцию входов модуля с MYID=0003).

Для модуля с MYID=0003 задаем маску \$IOSM1=00001111 (этим разрешаем трансляцию на все его четыре выхода всех входов модуля с MYID=0001) и \$IOSM2=00000000 (этим запрещаем трансляцию входов модуля с MYID=0002).

7 КОМАНДЫ УПРАВЛЕНИЯ

Работа модуля определяется хранящимися в его энергонезависимой памяти параметрами. Просмотр и изменение параметров производится в командном режиме с помощью текстовых команд, подаваемых в модуль с помощью терминальной программы.

Список основных параметров выводится по команде [\\$DMP](#).

Параметры разделены на две группы:

Общие параметры – определяют работу модуля в радиоэфире: рабочая частота, мощность передатчика, скорость передачи данных, адресация и т.д.;

Параметры ввода/вывода (обозначение начинается с букв "Ю") – задают функционирование собственно логического модуля ввода/вывода.

```

CH=92   PWR=3   TXID=FFFF
AR=5    MNL=10  MYID=2011
PLEN =128 PACT=002L COM=11100111
BPM  =001 BPD =000  AIR=00000000
ACKT =020 DCD =000  MDA=00000000
RETRY=000 RPTN=255  MDB=00001000
RESPT=000 MAXP=001 DFEC= --
EODS =FF   RST=7   RFEC= --I
IOPIN=33333333 $24=01 $25=01
$26=00 $27=00  $28=0A $29=00
-----
***** IO MODULE (MASTER) *****
IOADR=0A+IONDX=0 (0Ah)
IOF02=00000001 IOPT=2
IOF15=00000001 IOF15BC=0
IOSM0=76543210 IOSM4=76543210
IOSM1=76543210 IOSM5=76543210
IOSM2=76543210 IOSM6=76543210
IOSM3=76543210 IOSM7=76543210
IOINT=00000000 IOSFV=1111
IOMOD=10000001 IOSFT=0060
OK>

```

ОБЩИЕ ПАРАМЕТРЫ

**ПАРАМЕТРЫ МОДУЛЯ
ВВОДА-ВЫВОДА**

7.1 КОМАНДЫ УПРАВЛЕНИЯ МОДУЛЕМ ВВОДА/ВЫВОДА

7.1.1 \$IOIEE – ИНИЦИАЛИЗАЦИЯ РЕГИСТРОВ МОДУЛЯ ВВОДА/ВЫВОДА В НАЧАЛЬНОЕ СОСТОЯНИЕ

Ввод: **\$IOIEE**

После ввода все параметры модуля ввода/вывода устанавливаются в значения по умолчанию и вступят в силу после перезагрузки модуля.

7.1.2 \$IOMASTER – ВВОД МОДУЛЯ Ю В РЕЖИМ Ю_MASTER

Ввод: **\$IOMASTER**

После ввода команды изменится нижняя часть вывода команды \$DMP.

7.1.3 \$IOSLAVE – ВВОД МОДУЛЯ Ю В РЕЖИМ Ю_SLAVE

Ввод: **\$IOSLAVE**

После ввода команды изменится нижняя часть вывода команды \$DMP.

7.1.4 \$IOADR – БАЗОВЫЙ АДРЕС МОДУЛЯ

Ввод: **\$IOADR=hh**, где h – шестнадцатеричная цифра.

7.1.5 \$IONDX – ИНДЕКС МОДУЛЯ

Ввод: **\$IONDX=d**, где d – десятичная цифра от 0 до 7

После ввода команд \$IOADR и/или \$IONDX, адрес модуля равен IOADR+IONDX по модулю 256.

Следует иметь в виду, что если в качестве мастера используется модуль «Спектр 433 Ю» в режиме Ю_Master, то он может опрашивать устройства Ю_Slave только с адресами в диапазоне от \$IOADR+0 до \$IOADR+7..

7.1.6 \$IOF02 – ИНДЕКСЫ МОДУЛЕЙ IO_SLAVE, ОПРАШИВАЕМЫХ ФУНКЦИЕЙ F02

Ввод: **\$IOF02=bbbbbbbb**, где b – двоичная цифра.

Конфигурация регистра **IOF02**:

Бит	Назначение
7	bAdr_17_Enable
...	...
1	bAdr_11_Enable
0	bAdr_10_Enable

Регистр **IOF02** имеет смысл только для модуля в режиме IO_Master, его биты задают, для каких удаленных модулей IO_Slave будет формироваться Modbus команда на чтение состояния входов (F02, Read Input Status).

Пример: **\$IOF02=10000011**

Модуль в режиме IO_Master будет опрашивать функцией F02 “Read Input Status” удаленные модули n7, n1 и n0.

7.1.7 \$IOF15 – ИНДЕКСЫ МОДУЛЕЙ IO_SLAVE УСТРОЙСТВ, ОПРАШИВАЕМЫХ ФУНКЦИЕЙ F15

Ввод: **\$IOF15=bbbbbbbb**, где b – двоичная цифра.

Конфигурация регистра **IOF15**:

Бит	Назначение
7	bAdr_17_Enable
...	...
1	bAdr_11_Enable
0	bAdr_10_Enable

Регистр **IOF15** имеет смысл только для модуля в режиме IO_Master, его биты задают, для каких удаленных модулей IO_Slave будет формироваться Modbus команда на управление выходами (F15, Force Multiple Coils).

Пример: **\$IOF15=00100001**

Модуль в режиме IO_Master будет опрашивать функцией F15 “Force Multiple Coils” удаленные модули n5 и n0.

7.1.8 \$IOF15BC – ШИРОКОВЕЩАТЕЛЬНЫЙ РЕЖИМ ФУНКЦИИ F15

Ввод: **\$IOF15BC=0** или **\$IOF15BC=1**

При вводе значения 0, команда F15 передается адресно. При вводе значения 1, команда F15 передается с широковещательным адресом (сразу всем).

7.1.9 \$IOPT – ПАУЗА МЕЖДУ ОПРОСАМИ

Ввод: **\$IOPT=h**, где h - шестнадцатеричное число 0...F (0...15)

Задаёт паузу в 0.5 сек после опроса модуля IO_Slave. Имеет смысл только в режиме IO_Master. Значение от 0 до F. Значение 0 соответствуют F.

7.1.10 \$IOSM – МАСКИРОВАНИЕ ВЫХОДОВ

Ввод: **\$IOSMd=bbbbbbbb**, где

d – индекс модуля IO_Slave (7...0),

b – двоичная цифра.

Конфигурация регистра **IOSM**:

Бит	Назначение
7	bOut7_Enable
...	...
2	bOut3_Enable
1	bOut2_Enable
0	bOut1_Enable

В режиме IO_Master восемь регистров **IOSM0...IOSM7** позволяют маскировать выходы мастера от влияния входов удаленных модулей IO_Slave при опросе удаленных модулей Modbus командой F02 (чтение входов).

Пример: **\$IOSM0=00000001**

При опросе мастером удаленного модуля IO_Slave n0 состояние входа IN1 удаленного модуля будет транслироваться на выход OUT1 мастера, а остальные три входа (IN2...IN4) на выходы мастера транслироваться не будут.

\$IOSM5=01100110

При опросе удаленного модуля IO_Slave n5 состояние входов IN2 и IN3 удаленного модуля будет транслироваться на выходы OUT2 и OUT3 мастера, а входы IN1 и IN4 на выходы

мастера транслироваться не будут.

В режиме IO_Slave эти регистры имеют значение, только если включен режим одновременной трансляции состояний входов и прозрачной передачи данных по RS-485 у радиомодуля в исполнении "-D" — с их помощью можно маскировать выходы от трансляции входов того или иного удаленного модуля. В этом случае dd интерпретируется как младшие 3 бита адреса MYID удаленного радиомодуля.

Пример: \$IOSM2=00001111

При активированном режиме одновременной трансляции состояний входов и прозрачной передачи данных по RS-485 все 4 входа IN1...IN4 удаленного модуля с MYID=0002 будут транслироваться на соответствующие выходы OUT1...OUT4 данного модуля.

\$IOSM1=00000011

\$IOSM2=00001100

При активированном режиме одновременной трансляции состояний входов и прозрачной передачи данных по RS-485 на выходы OUT1 и OUT2 будут транслироваться входы IN1 и IN2 удаленного модуля с MYID=0001, а на выходы OUT3 и OUT4 будут транслироваться входы IN3 и IN4 удаленного модуля с MYID=0002.

Регистры IOSMx имеют 8 разрядов, но, поскольку радиомодули "Спектр 433 Ю" имеют только 4 выхода, значение имеют только младшие четыре бита. Старшие 4 бита могут быть любыми и не влияют на работу модуля.

7.1.11 \$IOSFV – БЕЗОПАСНОЕ СОСТОЯНИЕ ВЫХОДОВ

Ввод: \$IOSFV=cccc, где c – символ '0', '1', 'M' или '-'.

Каждый символ 'c' отвечает за соответствующий выход (самый левый символ отвечает за выход OUT4, самый правый - за OUT1) и может принимать следующие значения:

- безопасное состояние для данного выхода запрещено;
- 0** при наступлении случая "безопасное состояние" реле на соответствующем выходе **разомкнется**;
- 1** при наступлении случая "безопасное состояние" реле **замкнется**.
- M** при наступлении случая "безопасное состояние" на соответствующем выходе формируется меандр. **В текущей реализации значение M игнорируется.**

Пример: \$IOSFV= - 010

Безопасным состоянием для выхода OUT2 является замыкание реле, а для выходов OUT1, и OUT3 — размыкание. Безопасное состояние для выхода OUT4 запрещено.

7.1.12 \$IOSFT – ТАЙМАУТ ПРОПАДАНИЯ СВЯЗИ

Ввод: \$IOSFT=dddd, где dddd – десятичное число (0000...6499).

Задаёт допустимое время отсутствия связи (в секундах, значение 0x0000 соответствует 6500 секундам), после которого запускается механизм безопасного состояния выходов (если разрешено, см. раздел «Безопасное состояние выходов»), а также срабатывает выход АВАРИЯ и загораются соответствующие индикаторы (см. раздел «Индикаторы и выход АВАРИЯ»).

Для модуля в режиме IO_Slave пропаданием связи считается отсутствие запросов, получаемых от мастера, а для модулей IO_Master – отсутствие ответов от удаленных модулей (для каждого из удаленных модулей собственный счетчик времени).

Пример: \$IOSFT=0010

Отсутствием связи будет считаться неполучение запросов от мастера (для модуля в режиме IO_Slave) или отсутствие ответов от удаленных модулей (для IO_Master) в течение 10 секунд.

7.1.13 \$IOINT – ПЕРЕДАЧА В ЭФИР СОСТОЯНИЙ ВХОДОВ ПРИ ИЗМЕНЕНИИ СОСТОЯНИЯ ОДНОГО ИЗ НИХ

Ввод: \$IOINT=bbbbbbbb, где b – двоичная цифра.

Регистр содержит биты, разрешающие или запрещающие для каждого из входов IN1...IN4 передачу в эфир состояния входов при изменении состояния данного входа.

Нулевой бит разрешает/запрещает передачу данных по изменению состояния входа IN1, первый – входа IN2 и т.д.

Если бит равен 0, то модуль не будет передавать данные в эфир при изменении состояния соответствующего входа.

Если бит равен 1, то при изменении состояния соответствующего входа модуль передаст в эфир состояния всех входов одним сообщением. При этом можно задавать число повторов для увеличения надежности доставки данных (регистр \$IOMOD, биты bINTrigTxCnt).

Например:

\$IOINT=00001001

\$IOMOD=00000001

При таких установках модуль будет отправлять в эфир данные о состоянии всех своих входов при любом изменении состояния входа IN1 и IN4, при этом передавать данные в эфир будет по два раза с паузой в 1 секунду.

Передача (если разрешена) происходит только в режиме IO_SLAVE.

Сообщение о состоянии входов передается в формате Modbus ASCII в виде ответа на Функцию 02 (см. протокол Modbus), например :0A020100F3, :0A020108EB, :0A020104EF.

Следует иметь в виду, что если получателем данного сообщения будет модуль «Спектр 433 IO» в любом режиме (и IO_SLAVE, и IO_MASTER), он не отреагирует на него никак иначе, кроме как трансляцией этого сообщения на свой последовательный порт RS-485 (если таковой имеется).



Следует со осторожностью пользоваться функцией выхода в эфир по изменению состояния входов, учитывая при этом возможность возникновения коллизий в эфире. Передача данных по изменению состояния входов, как правило, оправдана лишь в системах оповещения/сигнализации с небольшим количеством объектов и редкими срабатываниями входов.

7.1.14 \$IOMOD – РЕЖИМ РАБОТЫ МОДУЛЯ ВВОДА/ВЫВОДА

Ввод: **\$IOMOD=bbbbbbbb**, где **b** – двоичная цифра

Состав регистра IOMOD:

Бит	Назначение
7	IO_RxInd
6...2	
1	bINTrigTxCnt_1
0	bINTrigTxCnt_0

Бит	Значение	1	0
IO_RxInd			
bINTrigTxCnt	2 бита, задающие число повторяющихся пакетов с состоянием телеметрических входов, передаваемых в эфир при изменении состояния одного из них (если разрешена передача данных по изменению состояния входов). Возможные значения: 00 – 1 передача, 01 – 2 передачи, 10 – 3 передачи и 11 – 4 передачи.		

Пример: **\$IOMOD=00000010**: если разрешена передача данных по изменению состояния входов, то данные будут передаваться 3 раза.

Пауза между последовательными передачами составляет 1 секунду.

7.1.15 \$IOTRANS – ВВОД МОДУЛЯ IO В РЕЖИМ IO_TRANS

Ввод: **\$IOTRANS**

После ввода команды изменится нижняя часть вывода команды \$DMP.

7.1.16 \$IOROUT – СБРОС ВЫХОДОВ

Ввод: **\$IOROUT**

После ввода команды выходы сбрасываются и модуль перезагружается.

7.1.17 \$IOTEST – ТЕСТ ВХОДОВ/ВЫХОДОВ

Ввод: **\$IOTEST**

После ввода команды можно проверить работоспособность входов/выходов - замыкание какого либо входа приведет к включению соответствующего выхода, а также к загоранию соответствующего индикатора АВАРИЯ. Выход из режима - переключение питание модулю.

7.1.18 \$IODBG – ВЫВОД ОТЛАДОЧНОЙ ИНФОРМАЦИИВвод: **\$IODBG=0** или **\$IODBG=1**

Вывод отладочной информации модуля ввода/вывода в процессе работы на последовательный порт (в режиме IOMASTER)

7.2 ОБЩИЕ ПАРАМЕТРЫ РАДИОМОДУЛЯ

Общие параметры радиомодуля "Спектр 433 IO" полностью соответствуют параметрам модуля ["Спектр 433 OEM"](#), поэтому за подробной информацией о режимах работы и влиянии различных параметров рекомендуем обращаться к [Руководству пользователя модуля "Спектр 433 OEM"](#). В данном разделе описание общих параметров приведено в справочных целях без подробного описания.

Общие параметры радиомодуля "Спектр 433 IO" установлены по умолчанию в оптимальные для его работы в большинстве приложений значения.

Изменять имеет смысл только некоторые из них при осознанной необходимости:

\$SCH – установка рабочего частотного канала.

\$AR – скорость обмена данными в радиозфере.

\$PWR – установка мощности встроенного передатчика, увеличение которой позволяет увеличить дальность радиосвязи между модулями.

\$COM – установка параметров последовательного порта радиомодуля: как виртуального COM-порта при конфигурации по USB, так и шины RS-485 при использовании радиомодуля в исполнении "-D" в качестве беспроводного удлинителя шины RS-485.

\$PACT – время удержания пакета неполной длины в передающем буфере модуля. Этот параметр имеет смысл менять в некоторых случаях при использовании модулей в исполнении "-D" в качестве прозрачного удлинителя интерфейса RS-485;

\$MYID – установка собственного адреса радиомодуля. Изменение может потребоваться только при использовании режима одновременной трансляции состояния входов и прозрачной передачи данных по RS-485 у радиомодуля в исполнении "-D".

7.2.1 \$DMP – ВЫВОД ПРОФИЛЯ МОДУЛЯВвод: **\$DMP**

По этой команде модуль выдаст список основных параметров.

7.2.2 \$CH – ИЗМЕНЕНИЕ ЧАСТОТНОГО КАНАЛА ПРИЕМА/ПЕРЕДАЧИВвод: **\$CHdd**, где **dd** - номер рабочего канала.

Пример: | \$CH02

Все модули в одной системе должны работать на одинаковом канале. При задании каналов используется стандартная для диапазона 433 МГц (LPD) сетка частот из 69 каналов с шагом 25 кГц:

01	433.075	11	433.325	21	433.575	31	433.825	41	434.075	51	434.325	61	434.575
02	433.100	12	433.350	22	433.600	32	433.850	42	434.100	52	434.350	62	434.600
03	433.125	13	433.375	23	433.625	33	433.875	43	434.125	53	434.375	63	434.625
04	433.150	14	433.400	24	433.650	34	433.900	44	434.150	54	434.400	64	434.650
05	433.175	15	433.425	25	433.675	35	433.925	45	434.175	55	434.425	65	434.675
06	433.200	16	433.450	26	433.700	36	433.950	46	434.200	56	434.450	66	434.700
07	433.225	17	433.475	27	433.725	37	433.975	47	434.225	57	434.475	67	434.725
08	433.250	18	433.500	28	433.750	38	434.000	48	434.250	58	434.500	68	434.750
09	433.275	19	433.525	29	433.775	39	434.025	49	434.275	59	434.525	69	434.775
10	433.300	20	433.550	30	433.800	40	434.050	50	434.300	60	434.550	92	433.920

Кроме перечисленных в таблице "стандартных" каналов сетки, в модуле диапазона 433 МГц предусмотрен "искусственный" канал 92 - при его выборе устанавливается рабочая частота 433.920 МГц. Именно такая рабочая частота задается по умолчанию (заводская настройка) в радиомодемах и радиомодулях "Спектр 433", у которых рабочая частота устанавливается "прямым" образом - указанием частоты командой \$FREQ, а не канала командой \$CH.



Модуль позволяет устанавливать частоту в диапазоне от 433 до 435 МГц, что позволяет организовывать несколько различных частотных каналов связи. При этом помните, что использовать без получения разрешений органов ГосСвязьНадзора можно только диапазон (433,92±0,2%) МГц (433,05216...434,78784). При установке частоты учитывайте также ширину спектра излучаемого сигнала.

7.2.3 \$AR – СКОРОСТЬ ПЕРЕДАЧИ ДАННЫХ ПО ЭФИРУ

Ввод: **\$AR=d**, где **d** – десятичная цифра (0...7).

AR	Скорость (BR), бит/с	Девияция (ΔF), кГц	Ширина полосы приемника (BW), кГц
0	4800	±5	10
1	4800	±20	40
2	9600	±10	20
3	9600	±20	40
4	19200	±20	40
5	19200	±40	200
6	38400	±40	200
7	38400	±100	200

С помощью этой команды задаются параметры передачи данных в эфире. При этом для каждого значения скорости имеется возможность выбрать два варианта связанных с ней параметров: девиации частоты передатчика и ширины полосы приемника.

При выборе варианта следует иметь в виду, что большее значение девиации делает связь более надежной, но при этом расширяется полоса частот, занимаемая сигналом в эфире. Примерно оценить ширину спектра можно по следующей формуле: $4 \times BR \times \Delta F$.

Модули могут работать друг с другом только при одинаково заданных параметрах.

7.2.4 \$PWR – УСТАНОВКА МОЩНОСТИ ПЕРЕДАТЧИКА

Ввод: **\$PWR=d**, где **d** – десятичная цифра (0...3).

PWR	Значение относительно номинала (10 мВт), дБ
0	0
1	+3
2	+6
3	+9

7.2.5 \$COM – ПАРАМЕТРЫ ПОСЛЕДОВАТЕЛЬНОГО ПОРТА

Ввод: **\$COM=bbbbbbbb**, где **b** – двоичная цифра.

Конфигурация регистра COM:	Бит	Назначение
	7	bCOM_PARITY#2
	6	bCOM_PARITY#1
	5	bCOM_PARITY#0
	4	bINVERT_DCD
	3	bRTS_SENS
	2	bCOM_RATE#2
	1	bCOM_RATE#1
	0	bCOM_RATE#0

Бит	Значение	1	0
bCOM_RATE#2...0	Скорость данных по последовательному порту, бод		
000	2 400		
001	4 800		
010	7 200		
011	9 600		
100	19 200		
101	38 400		
110	57 600		
111	115 200		
bRTS_SENS	Анализ сигнала RTS	Да	Нет
bINVERT_DCD	Инвертировать сигнал DCD	Да	Нет
bCOM_PARITY#2...0	Значение 9 бита в посылке по RS-232 или RS-485		
000	Even бит четности		
001	Odd бит нечетности		
010	Space уровень «0»		
011	Mark уровень «1»		
100...111	None 9 бит не передается		

Регистр **COM** устанавливает параметры последовательного порта модуля, которые влияют одновременно и на интерфейс RS-485 в исполнении "-D", и на виртуальный последовательный порт (шина USB, см. раздел «Установка драйверов шины USB»), используемый при конфигурации модуля.

Пример: **\$COM=11100100**

Последовательный порт модуля будет работать на скорости 19 200 бод, без анализа RTS, без инверсии DCD и без передачи 9-го бита.

7.2.6 \$PACT – ВРЕМЯ УДЕРЖАНИЯ ПАКЕТА НЕПОЛНОЙ ДЛИНЫ В ПЕРЕДАЮЩЕМ БУФЕРЕ МОДУЛЯ

Ввод: **\$PACT=dddX**, где

ddd – десятичное число (000...255, ведущие нули должны присутствовать, шаг 10 мс, значение 000 соответствует 256);

X – значение «L» или «F».

Значение «F» (First) соответствует отсчету времени с момента прихода на последовательный порт модуля первого байта.

Значение «L» (Last) соответствует отсчету времени с момента прихода на последовательный порт модуля последнего байта.

По истечении заданного времени модуль выдает данные в эфир, даже если длина блока данных меньше заданной длины пакета в эфире.

7.2.7 \$MYID — ИЗМЕНЕНИЕ СОБСТВЕННОГО АДРЕСА МОДЕМА

Ввод: **\$MYID=hhhh**, где hhhh — hex число, кроме FFFF, FFxx или xxFF.

Команда позволяет задавать собственный адрес модема.

Все модули в одной системе должны иметь уникальные MYID. По умолчанию при производстве MYID присваивается равным последним 4 цифрам заводского номера (этим обеспечивается уникальность MYID).

Изменение MYID может понадобиться только при использовании режима одновременной трансляции состояний входов и прозрачной передачи данных по RS-485 у радиомодуля в исполнении "-D" — в этом режиме по адресу MYID осуществляется маскирование выходов модуля от влияния ненужных входов удаленного модуля (см. раздел "Одновременная трансляция входов и прозрачная передача данных по RS-485").

7.2.8 \$R – ПЕРЕЗАГРУЗКА МОДУЛЯ

Ввод: **\$R**

С помощью данной команды осуществляется перезагрузка (сброс) модуля.

7.2.9 \$E – ВЫХОД ИЗ КОМАНДНОГО В НОРМАЛЬНЫЙ РЕЖИМ РАБОТЫВвод: **\$E**

Выход из командного режима в режим передачи данных:



Выполнение этой команды не активизирует изменений, проведенных в командном режиме. Для сохранения изменений необходимо выполнение команд [\\$S](#) и [\\$R](#).

7.2.10 \$S – ЗАПИСЬ ВНУТРЕННИХ ПЕРЕМЕННЫХ МОДУЛЯ В EEPROMВвод: **\$S**

По этой команде все ранее измененные в данном сеансе параметры записываются в EEPROM и вступят в силу после сброса модуля (команда [\\$R](#), сигнал RESET или переключение питания).

7.2.11 \$IEE – ИНИЦИАЛИЗАЦИЯ ОБЩИХ ПАРАМЕТРОВВвод: **\$IEE Mhhhh**, где hhhh – требуемое значение MYID (собственного адреса) модуля.

После ввода команды происходит инициализация параметров, хранящихся в EEPROM значениями по умолчанию. Адрес MYID модуля становится равным **hhhh**.



Собственный адрес MYID используется для "внутренней" адресации модулей при общении по радиоканалу. Он не имеет никакого отношения к Modbus адресам модулей, задаваемых командой [\\$IOSAD](#). Необходимо, чтобы адреса MYID всех модулей в одной системе были уникальны (различны). Рекомендуем устанавливать MYID равным последним четырем цифрам заводского модуля модулей.

После выполнения команды происходит автоматический сброс модуля и переход в рабочий режим.

Пример: | **\$IEE M1809**| Общие параметры модуля будут сброшены в значения по умолчанию, а
| модулю будет присвоен собственный адрес 1809.**7.2.12 \$LOG – ВЫВОД ЖУРНАЛА СОБЫТИЙ В ЭФИРЕ МОДУЛЯ**Ввод: **\$LOG**

Используется для диагностики работы модуля. По этой команде на последовательный порт выводится таблица с историей обмена пакетами в эфире.

7.2.13 \$SCAN – СКАНИРОВАНИЕ ЭФИРАВвод: **\$SCAN**

В режиме сканирования эфира функции по передаче данных модуля отключены, модуль «слушает» эфир и выводит на последовательный порт таблицу событий в эфире. Для выхода из режима SCAN необходимо «пересбросить» модуль.

8 КАРТА КОНФИГУРАЦИИ БЕЗ ПК

Выбор параметра отображается на индикаторах OUT1-OUT4. Его значение - на индикаторах АВАРИЯ. Для перехода в режим редактирования необходимо удерживать кнопку КОМ.РЕЖИМ более 1 сек и **затем отпустить**. В режиме редактирования загорается индикатор **АНТЕННА** . Переход между параметрами и/или их значениями осуществляется коротким нажатием на кнопку КОМ.РЕЖИМ.

Значение параметра "???" означает, что его текущее значение отличается от доступных вариантов. Его также можно изменить или оставить без изменения.

После изменения параметра (нажать коротко хотя бы 1 раз кнопку КОМ.РЕЖИМ) в режиме редактирования, необходимо также удерживать кнопку КОМ.РЕЖИМ более 1 сек и отпустить - индикатор **АНТЕННА** несколько раз моргнет что означает, что параметр записан в ЭНОЗУ. После чего, происходит возврат в режим выбора параметра.

Параметры основного профиля отображаются при выключенном индикаторе RS485.

Параметры модуля ввода-вывода при включенном индикаторе RS485.

Если не нажимать кнопку примерно, в течении 30с, модуль перезагрузится.

AR 4800 (0) 4800 (1) 9600 (2) 9600 (3) 19200 (4) 19200 (5) 38400 (6) 38400 (7)	PWR 0 1 2 3	CH ? ? ? ? 433.920 (92) 433.175 (05) 433.425 (15) 433.675 (25) 434.175 (45) 434.425 (55) 434.675 (65)	COM 2400 (0) 4800 (1) 7200 (2) 9600 (3) 19200 (4) 38400 (5) 57600 (6) 115200 (7)
СБРОС IEE IOIEE IOROUT	ПЕРЕХОД В И/О ПАРАМЕТРЫ		RS485
IOADR ? ? ? ? 0x0A 0x20 0x30 0x40 0x80 0x90 0xA0 0xB0	IONDX 0 1 2 3 4 5 6 7	SLAVE MASTER IOSLAVE IOMASTER IOF15BC=0 IOMASTER IOF15BC=1	IOF02 IOF15 0000 0001 0010 0011 0100 1111
IOSM0 IOSM1 IOSM2 IOSM3 0000 0001 0010 0011 1111	IOSFV.3 IOSFV.2 IOSFV.1 IOSFV.0 0 1 M -	IOSFT ? ? ? ? 12 90 20 120 25 300 30 600 35 1800 40 3600 45 6400 60	RS485

9 ГАБАРИТНЫЕ РАЗМЕРЫ

