

EAC



Утверждаю

Генеральный директор
ООО «ТБН энергосервис»

_____ Ю.А. Петров
«16» июля 2020 г.

**Панель доступа и управления
теплосчётчиками серии КМ-5
и счётчиками-расходамерами серии РМ-5**

**Модификация ПДУ-1
Аппаратно-программная версия 02.XX**

**Руководство по эксплуатации
РЭ 4035-026-42968951-2020**



Москва

Содержание

ПЕРЕЧЕНЬ ПРИНЯТЫХ СОКРАЩЕНИЙОшибка! Залкадка не определена.

1 ОПИСАНИЕ И РАБОТА	4
1.1 Описание и работа ПДУ-1.....	4
1.1.1 Назначение.....	4
1.1.2 Характеристики.....	5
1.1.3 Состав изделия.....	6
1.1.4 Устройство и работа.....	6
1.1.5 Средства измерения, инструмент и принадлежности.....	9
1.1.6 Функции, выполняемые изделием.....	9
1.1.7 Маркировка и пломбирование.....	9
1.1.8 Упаковка.....	9
2 ИСПОЛЬЗОВАНИЕ ПО НАЗНАЧЕНИЮ	10
2.1 Эксплуатационные ограничения.....	10
2.2 Подготовка к использованию.....	10
2.2.1 Распаковка.....	10
2.2.2 Объем и последовательность внешнего осмотра изделия.....	10
2.2.3 Монтаж изделия.....	10
2.2.4 Подготовка изделия к работе.....	10
2.2.5 Демонтаж ПДУ-1.....	10
2.3 Использование изделия.....	11
2.3.1 Порядок контроля работоспособности.....	11
2.3.2 Перечень и характеристики основных режимов работы изделия.....	11
2.3.3 Перевод изделия из режима в режим.....	11
2.3.4 Меры безопасности.....	11
3 ТЕХНИЧЕСКОЕ ОБСЛУЖИВАНИЕ	12
3.1 Техническое обслуживание ПДУ-1.....	12
3.2 Меры безопасности.....	12
3.3 Проверка работоспособности ПДУ-1.....	12
3.4 Настройка ПДУ-1.....	12
3.5 Техническое освидетельствование.....	14
4 ТЕКУЩИЙ РЕМОНТ	14
5 ТРАНСПОРТИРОВАНИЕ И ХРАНЕНИЕ	14
6 УТИЛИЗАЦИЯ	14
7 ГАРАНТИИ ИЗГОТОВИТЕЛЯ	14
ПРИЛОЖЕНИЕ А (обязательное)	
СОСТАВ И НАЗНАЧЕНИЕ РАЗЪЕМОВ ПДУ-1	15
ПРИЛОЖЕНИЕ Б (обязательное)	
МЕНЮ ПДУ-1	17

Перечень принятых сокращений

ПДУ-1	— панель доступа и управления теплосчётчиками серии КМ-5 и счётчиками-расходамерами серии РМ-5
ПУ	— прибор коммерческого учёта энергоресурсов (тепловой энергии, теплоносителя, воды, электричества, газа)
ОТАА	— Over The Air Activation (процесс активации по воздуху)
АВР	— Activation By Personalization (активация через процесс персонализации)

Руководство по эксплуатации (далее по тексту — РЭ) включает в себя общие сведения, необходимые для изучения и правильной эксплуатации панели доступа и управления теплосчётчиками серии КМ-5 модификаций КМ-5-1 ... КМ-5-7 и счётчиками-расходомерами РМ-5 (далее – приборы учёта КМ-5 (РМ-5) или ПУ модификации ПДУ-1 (далее – ПДУ-1 или панель доступа и управления ПДУ-1).

Эксплуатация ПДУ-1 должна проводиться лицами, ознакомленными с принципом работы, конструкцией изделия, настоящим РЭ.

В ходе эксплуатации ПДУ-1 персоналу надлежит исполнять рекомендации, изложенные в «Правилах техники безопасности при эксплуатации электроустановок потребителей».

1 ОПИСАНИЕ И РАБОТА

1.1 Описание и работа ПДУ-1

1.1.1 Назначение

1.1.1.1 Полное наименование изделия

Панель доступа и управления теплосчётчиками серии КМ-5 модификаций КМ-5-1 ... КМ-5-7 и счётчиками-расходомерами РМ-5, модификация ПДУ-1 ТУ 4035-026-42968951-2015.

1.1.1.2 Условное обозначение

Условное обозначение изделия составляется по структурной схеме:

где:	ПДУ-1	-х	х
		Модуль ближней радиосвязи	Модуль дальней радиосвязи
W – исполнение с модулем Wi-Fi			
B – исполнение с модулем Bluetooth			
L – исполнение с модулем LoRa			

Пример записи обозначения ПДУ-1 с модулем Wi-Fi при заказе и в документации:

Обозначение		Модификация
	-хх	
ПДУ-1		Без модулей ближней и дальней связи
ПДУ-1	-B	С модулем Bluetooth
ПДУ-1	-W	С модулем Wi-Fi
ПДУ-1	-L	С модулем LoRa
ПДУ-1	-BL	С модулями Bluetooth и LoRa
ПДУ-1	-WL	С модулями Wi-Fi и LoRa

Примечание: у ПДУ-1 без радиомодулей ближней и/или дальней связи соответствующие символы в обозначении отсутствуют.

1.1.1.3 Назначение изделия

Панель доступа и управления ПДУ-1 предназначена для дистанционного управления ПУ, сбора и хранения архивных данных с ПУ в энергонезависимой памяти, а также для обеспечения взаимодействия (доступа или коммуникации) внешних устройств и систем с ПУ через интерфейсы RS-485, USB и опционально через Wi-Fi, Bluetooth или сеть LoRaWAN.

1.1.1.4 Область применения

ПДУ-1 может применяться как удаленный пульт доступа и управления приборами учёта и как сервисное устройство, упрощающее решение задач считывания архивных данных теплосчётчиков серии КМ-5 модификаций КМ-5-1 ... КМ-5-7, счётчиков-расходомеров РМ-5, и передачи текущих значений во внешние устройства и системы.

1.1.1.5 Габаритные размеры и вес изделия

Т а б л и ц а 1

Компоненты	Размеры, не более, мм	Масса, не более, кг
Электронный блок	128x85x31	0,4

1.1.1.6 Характеризующие условия эксплуатации

Характеризующие условия эксплуатации приведены в п. 1.1.2.1.

1.1.2 Характеристики

1.1.2.1 Устойчивость к воздействию внешних факторов

1.1.2.1.1 Рабочие условия применения:

- температура окружающего воздуха от плюс 5 до плюс 55°С;
- относительная влажность окружающего воздуха до 95% при 30°С, без конденсации влаги;
- атмосферное давление от 84 до 106 кПа.

1.1.2.1.2 Устойчивость к механическим воздействиям

ПДУ-1 в транспортной таре выдерживает:

- транспортную тряску с ускорением 30 м/с² при частоте ударов от 10 до 120 в минуту или 15000 ударов;
- воздействие температуры окружающей среды от минус 40 до плюс 55°С;
- воздействие относительной влажности окружающей среды не более 98% при 30°С;
- воздействие атмосферного давления от 84,0 до 106,7 кПа.

1.1.2.2. Безопасность

По способу защиты человека от поражения электрическим током ПДУ-1 должны соответствовать классу 01 по ГОСТ 12.2.007.0.

Электрическая прочность изоляции цепей питания ПДУ-1 должна выдерживать повышенное напряжение до 1,5 кВ в течение 1 мин при температуре (20±5) °С.

Электрическое сопротивление изоляции электрических цепей питания между собой и относительно корпуса ПДУ-1 должно быть:

- не менее 20 МОм при температуре окружающего воздуха до 25 °С;
- не менее 5 МОм при температуре (25 - 40)°С.

1.1.2.3. Надежность

Параметры надежности ПДУ-1:

- средняя наработка на отказ не менее 75 000 часов;
- средний срок службы не менее 12 лет.

1.1.2.4. Параметры электропитания изделия:

ПДУ-1 питается от сети постоянного тока с параметрами:

- напряжение питающей сети..... от 5 до 18 В;
- потребляемый ток 0,5 А;
- потребляемая мощность, не более..... 6 Вт.

1.1.2.5. Интерфейсы:.....RS-485, USB, Wi-Fi (опция), Bluetooth (опция), LoRaWAN (опция).

1.1.2.6.

Максимальная длина линии связи с ПДУ-1 при использовании
интерфейса RS-485 до 200 м
сети LoRaWAN до 15 км.

1.1.2.7. Скорость передачи данных по RS-485 - 2400, 4800, 9600, 19200, 38400, 57600, 115200 бод.

1.1.2.8. Максимальное количество подключаемых приборов учета (теплосчетчиков КМ-5 и/или счетчиков-расходомеров РМ-5) при условии полного заполнения архивов 14 шт.

1.1.2.9. Степень защиты

Степень защиты изделия от воздействия пыли и воды соответствует группе IP20 по ГОСТ 14254-96.

1.1.3 Состав изделия

ПДУ-1 представляет собой изделие, выполненное в пластмассовом корпусе из ударопрочного полистирола. Состав изделия включает следующие части (Таблица 2):

Т а б л и ц а 2 — Состав ПДУ-1

Наименование	Количество
Электронный блок ПДУ-1	1 шт.
Блок питания	по требованию ¹
Руководство по эксплуатации ПДУ-1	по требованию
Паспорт	1 экз.

1.1.4 Устройство и работа

1.1.4.1 Общие сведения

Панель доступа и управления ПДУ-1 предназначена для эксплуатации в круглосуточном непрерывном режиме.

Подключение к приборам учёта осуществляется по интерфейсу RS-485, к компьютеру (настройка, сервис) по интерфейсам RS-485, USB, Wi-Fi или Bluetooth, к диспетчерскому компьютеру или внешним системам — через интерфейсы RS-485 (два выхода). На рисунке 1 показано подключение к диспетчерскому компьютеру с помощью преобразователя интерфейсов RS-232/RS-485 или контроллера сбора и передачи данных КСПД-5.

Интерфейсы USB, Wi-Fi и Bluetooth могут использоваться как для настройки ПДУ-1, так и для считывания информации с приборов учёта (КМ-5, РМ-5), либо одиночных, либо подключенных по сети RS-485.

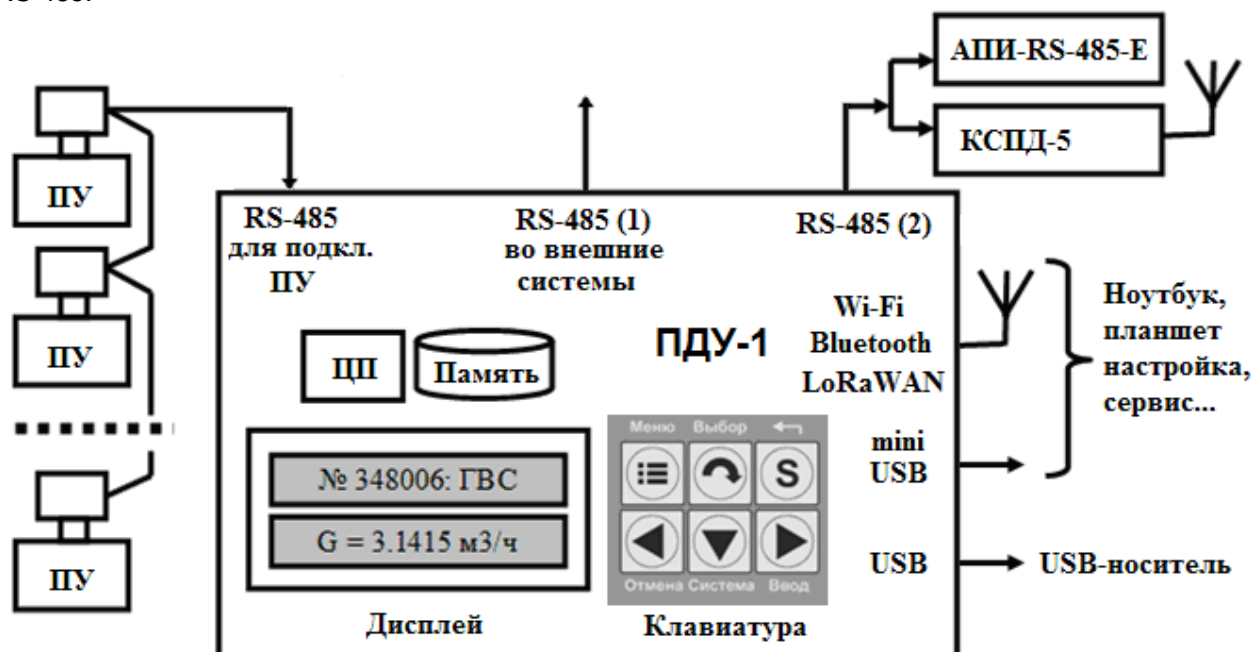


Рисунок 1 — Подключение ПДУ-1 к приборам учёта, компьютеру и внешним системам.

¹ ПДУ-1 может питаться также от блока питания одного из подключенных к нему приборов учёта или через разъём USB от компьютера или ноутбука.

1.1.4.2 Устройство ПДУ-1

Основными составными частями изделия являются: электронный блок, блок питания. Конструктивно электронный блок и блок питания помещены в пластмассовые корпуса.

Электронный блок изделия представляет собой электронный модуль с резидентным программным обеспечением. На рисунке 2 показана лицевая панель ПДУ-1.

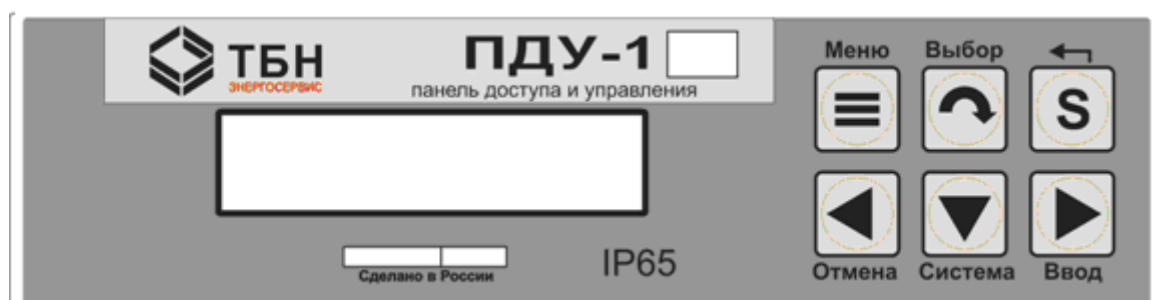


Рисунок 2 — Лицевая панель ПДУ-1

На лицевой панели ПДУ-1 расположены:

- алфавитно-цифровой двухстрочный дисплей;
- клавиатура (6 клавиш).

Назначение клавиш:

- «Меню» - навигация по главному меню ПДУ-1, возврат на главное меню из подменю;
- «Выбор» - вход в меню подключенных ПУ, а также переключение между несколькими подключенными ПУ;
- Клавиши навигации «←», «→», «↓» - для перемещения между пунктами меню, при редактировании – смена позиции курсора и изменение значения параметров;
- Клавиша «S» - предназначена для изменения назначения кнопок навигации. Нажатие клавиши «←» при удерживаемой клавише «S» подаёт прибору команду «Отмена», нажатие клавиши «→» команду «Ввод», нажатие клавиши «↓» команду «Система».
- Для управления ПУ используются четыре клавиши: «←», «→», «↓» и «S».

На лицевую панель изделия нанесена наклейка со следующей информацией:

- условное обозначение;
- расположение и обозначение разъёмов;
- подписи клавиатуры.

1.1.4.3 Режимы работы

Панель доступа и управления ПДУ-1 работает в следующих режимах:

- пульт дистанционного управления приборами учёта КМ-5 (РМ-5) (далее - «Пульт дистанционного управления»);
- коммутатор команд;
- сервисный (настроечный) режим.

1.1.4.4 Взаимодействие с другими изделиями

ПДУ-1 взаимодействует с:

- теплосчётчиками серии КМ-5 модификаций КМ-5-1 ... КМ-5-7 и счётчиками-расходомерами РМ-5 — по интерфейсу RS-485;
- персональными компьютерами, ноутбуками, планшетами (настройка, сервис) — по интерфейсам RS-485, USB, Wi-Fi или Bluetooth;
- серверами опроса (диспетчерскими компьютерами) или внешним системам — по интерфейсам RS-485 (два выхода), LoRaWAN, Wi-Fi или Bluetooth.

Приборы учёта подключаются к ПДУ-1 по интерфейсу RS-485 через разъём X1 (гнездо DB-9F), расположенный на верхней боковой стороне корпуса ПДУ-1 (см. ПРИЛОЖЕНИЕ А (обязательное), рисунок А.1). Через этот же разъём подаётся питание прибора (контакты 4 и 5, см. Таблицу А.1, Приложение А.). ПДУ-1 может питаться от блока питания одного из подключенных к нему

приборов учёта или от внешнего блока питания постоянного тока, обеспечивающего параметры, указанные в п. 1.1.2.4. В качестве дополнительного источника питания для ПДУ-1 может служить компьютер или ноутбук (через разъем USB, разъем X4, Приложение А).

Персональные компьютеры, ноутбуки, планшеты подключаются к ПДУ-1 через разъем X4 по интерфейсу USB (стандартная вилка mini-USB), беспроводному интерфейсу Wi-Fi или Bluetooth (см. ПРИЛОЖЕНИЕ А (обязательное), рисунок А.1).

Серверы опроса подключаются к ПДУ-1 по интерфейсу RS-485 через разъемы X2 и X3 (вилки DB-9M) с использованием преобразователей интерфейса или устройств передачи данных (АПИ-RS-485-E, КСПД-5 и т.д.), тип которых выбирается в зависимости от типа линии связи между ПДУ-1 и сервером опроса. Разъем X2 расположен на верхней боковой стороне корпуса ПДУ-1 напротив надписи «RS-485 сеть», X3 – на правой боковой стороне корпуса ПДУ-1 напротив надписи «RS-485 сеть» (см. ПРИЛОЖЕНИЕ А (обязательное), рисунок А.1). При наличии модуля LoRa возможно соединение с серверами опроса по радиоканалу с использованием специального каналообразующего программного обеспечения (см. инструкцию пользователя «Редиректор Lora2TCP»).

При подключении сети ПУ через интерфейс RS-485 следует соблюдать следующие правила:

- ПДУ-1 должен быть крайним звеном в цепи приборов, объединённых в сеть RS-485 (не должен включаться в разрыв цепи RS-485, см. рисунок 3);
- В сети приборов с выходом RS-485 крайние приборы в цепи должны подключаться к линии RS-485 с использованием согласующего резистора (терминатора). В случае, когда ПДУ-1 подключается к сети приборов учёта, уже находящихся в эксплуатации, перед подключением к крайнему прибору необходимо отключить согласующий резистор (терминатор), если он был подключен (в ПДУ-1 терминатор подключен всегда).

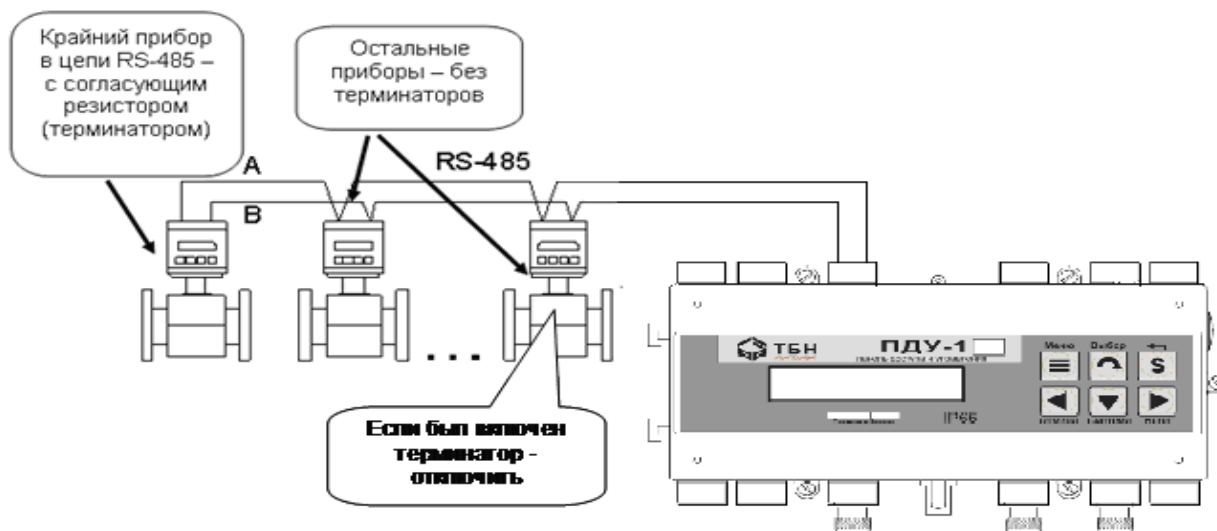


Рисунок 3— Подключение к сети RS-485

На рисунке 4 приведен пример подключения ПДУ-1 к сети теплосчётчиков KM-5 (или расходомеров PM-5).

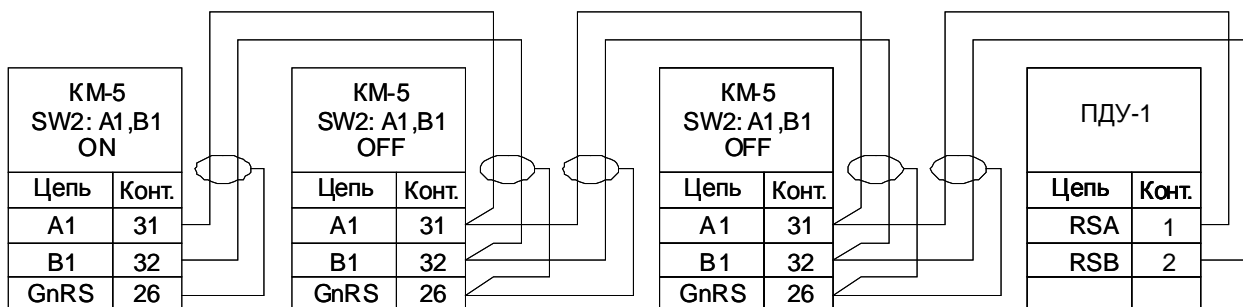


Рисунок 4— Подключение к сети KM-5 (PM-5)

1.1.5 Средства измерения, инструмент и принадлежности

Изделие не требует использования средств измерения, инструмента и принадлежностей в течение всего срока эксплуатации.

1.1.6 Функции, выполняемые изделием

ПДУ-1 обеспечивает выполнение перечисленных ниже функций²:

1.1.6.1 Пульт управления теплосчетчиков КМ-5 и расходомеров РМ-5.

1.1.6.2 Быстрый выбор ПУ для удаленного управления (функции пульта). Выбор осуществляется среди закольцованного списка номеров подключённых приборов (данные вводятся в пункте меню «Список приборов», либо с помощью сервисной утилиты «ПДУ-Мастер»).

1.1.6.3 Функции коммутатора команд («роутера») – обеспечение коммутации протоколов физического уровня при организации одновременного опроса ПУ двумя и более независимыми источниками при настраиваемых параметрах обмена.

1.1.6.4 Репликация архивов и буферизация текущих значений параметров и флагов событий ПУ, подключенных к ПДУ-1, с целью ускорения обмена с внешними приборами и системами по интерфейсам USB и WiFi (или Bluetooth) (модификация ПДУ-1-W или ПДУ-1-B).

1.1.6.5 Хранение архивных данных в энергонезависимой памяти по каждому ПУ.

1.1.6.6 Обеспечение беспроводного доступа к управлению и сбору данных по технологии WiFi (или Bluetooth) (модификация ПДУ-1-W или ПДУ-1-B), LoRaWAN (модификация ПДУ-1-L)..

1.1.6.7 Просмотр архивных записей ПУ на двустрочном дисплее.

1.1.6.8 Перенос архивных записей ПУ на внешний USB-носитель (подробнее см. Приложение Б подменю «ПАНЕЛЬ – Архивы»)

1.1.6.9 Обеспечение возможности создания АРМ для удалённой работы с ПУ, ориентированных на ноутбуки и планшеты.

1.1.7 Маркировка и пломбирование

1.1.7.1 Маркировка изделия производится с применением шрифта по ГОСТ 26.020.

1.1.7.2 Маркировка должна сохраняться в течение всего срока службы ПДУ-1.

1.1.7.3 На корпусе изделия крепится декоративная наклейка, на которой указываются:

- товарный знак изготовителя;
- условное обозначение изделия;
- заводской номер изделия;
- год выпуска изделия;
- степень защиты оболочки.

1.1.7.4 Специального пломбирования изделия предприятием-изготовителем не требуется, поскольку защита данных от несанкционированного доступа обеспечивается на конструктивном уровне. Пломбирование может осуществляться эксплуатирующей организацией после подключения ПДУ-1.

1.1.7.5 Обязательным условием принятия рекламаций предприятием-изготовителем в случае отказа изделия, является отсутствие механических повреждений на корпусе и плате изделия.

1.1.8 Упаковка

Упаковка изделия и эксплуатационной документации удовлетворяет требованиям, предъявляемым ГОСТ 9181-74.

1.1.8.1 Упаковочная тара

В качестве упаковочной тары применяется потребительская тара предприятия-поставщика.

1.1.8.2 Условия упаковывания

² В зависимости от версии программного обеспечения ПДУ-1 некоторые функции не поддерживаются.

Упаковка изделия должна проводиться в закрытых вентилируемых помещениях при температуре от плюс 15 до плюс 40°С и относительной влажности не более 80 % при отсутствии агрессивных примесей в окружающей среде.

2 ИСПОЛЬЗОВАНИЕ ПО НАЗНАЧЕНИЮ

2.1 Эксплуатационные ограничения

Условия эксплуатации изделия должны находиться в строгом соответствии с требованиями, изложенными во введении и п. 1.1.2 настоящего РЭ.

2.2 Подготовка к использованию

Изделие полностью готово к использованию по назначению по завершении монтажных и пусконаладочных работ.

Монтажные и пусконаладочные работы могут производиться представителями предприятия-изготовителя, уполномоченными сервисными центрами и представителями Заказчика, прошедшими курс обучения и сертификацию на предприятии-изготовителе.

2.2.1 Распаковка

При получении изделия необходимо проверить сохранность тары.

После транспортирования изделия в условиях отрицательных температур распаковка должна производиться только после выдержки в течение не менее 12 часов в тёплом помещении.

После вскрытия тары необходимо освободить элементы изделия от упаковочных материалов и протереть.

2.2.2 Объем и последовательность внешнего осмотра изделия

При внешнем осмотре изделия следует проверить:

- комплектность изделия в соответствии с паспортом;
- отсутствие видимых механических повреждений;
- чистоту разъёмов;
- состояния и чёткость маркировок.

2.2.3 Монтаж изделия

Монтаж изделия должен проводиться в строгом соответствии с требованиями настоящего РЭ и утверждённого проекта. Монтаж изделия осуществляется персоналом, ознакомленным с настоящим РЭ.

2.2.3.1 Порядок установки ПДУ-1.

Установку изделия необходимо проводить в следующей последовательности:

- Установить электронный блок, блок питания в месте, предусмотренном проектной документацией, в одном шкафу.
- Подключить опрашиваемый прибор (сеть приборов), предусмотренные проектной документацией, согласно схемам электрических подключений (см. ПРИЛОЖЕНИЕ А (обязательное)).

2.2.4 Подготовка изделия к работе

2.2.4.1 При использовании ПДУ-1 перед началом работы необходимо:

- Проверить правильность монтажа ответных разъёмов для подключения сети приборов учёта и внешнего оборудования в соответствии со схемами электрических подключений, приведённых на рисунках ПРИЛОЖЕНИЕ А (обязательное).
- Подключить разъёмы к ПДУ-1.

2.2.4.2 После выполнения требований п. 2.2.4.1 необходимо произвести его настройку, в порядке, изложенном в п. 3.3 и п.3.4.

2.2.5 Демонтаж ПДУ-1

Демонтаж изделия следует проводить в следующей последовательности:

- отключить все разъёмы от ПДУ-1;

- снять электронный блок.

2.3 Использование изделия

К работе допускаются изделия, не имеющие механических повреждений и подготовленные к работе в соответствии с п. 2.2.4.

2.3.1 Порядок контроля работоспособности

Порядок контроля работоспособности изложен в п. 3.4.

2.3.2 Перечень и характеристики основных режимов работы изделия

Изделие функционирует в перечисленных ниже основных режимах (см. также п. 1.1.4.3 и 1.1.6):

- Пульт дистанционного управления (п. 2.3.2.1.).
- Коммутатор команд (п. 2.3.2.2.).
- Сервисный (настроечный) режим (п. 2.3.2.3.).

В ПДУ-1 возможна одновременная работа всех трёх режимов.

2.3.2.1 Функционирование изделия в режиме «Пульт дистанционного управления».

В данном режиме ПДУ-1 позволяет пользователю получить доступ к меню теплосчётчиков серии КМ-5 модификаций КМ-5-1 ... КМ-5-7 и счётчиков-расходомеров РМ-5 (см. Руководство по эксплуатации КМ-5, Приложение Н). При этом на дисплее в первой строке высвечивается номер подключенного ПУ, а во второй строке – содержимое буфера экрана ПУ.

Управление КМ-5 (РМ-5) происходит четырьмя правыми клавишами: «←», «↓», «→» и «S». Клавиша «Выбор» переключает управление на другой КМ-5 (РМ-5), записанный в памяти ПДУ-1. Выход из пульта дистанционного управления осуществляется нажатием клавиши «Меню».

2.3.2.2 Функционирование изделия в режиме «Коммутатор команд».

В данном режиме обеспечивается автоматическая коммутация протоколов физического уровня при организации одновременного опроса двумя независимыми источниками (мастерами) одной сети цифровых устройств с интерфейсами RS-485, а также посредством USB, Wi-Fi или Bluetooth и LoRaWAN.

2.3.2.3 Функционирование изделия в режиме «Сервисный».

В данном режиме производится настройка и тестирование ПДУ-1.

2.3.3 Перевод изделия из режима в режим

Перевод режимов работы осуществляется из меню ПДУ-1 (см. ПРИЛОЖЕНИЕ Б (обязательное)).

2.3.4 Меры безопасности

Эксплуатация изделия должна проводиться лицами, ознакомленными с принципом работы, конструкцией изделия и настоящим РЭ.

В ходе эксплуатации изделия персоналу надлежит исполнять рекомендации, изложенные в «Правилах техники безопасности при эксплуатации электроустановок потребителей».

3 ТЕХНИЧЕСКОЕ ОБСЛУЖИВАНИЕ

3.1 Техническое обслуживание ПДУ-1

Техническое обслуживание изделия должно проводиться для обеспечения его нормального функционирования в течение всего срока эксплуатации.

3.1.1 Работа по техническому обслуживанию включает в себя:

- периодический осмотр;
- удаление (в случае необходимости) следов пыли и влаги.

3.1.2 Периодический осмотр изделия должен регулярно производиться с целью контроля за:

- соблюдением условий эксплуатации;
- отсутствием внешних повреждений;
- надёжностью механических и электрических соединений;
- работоспособностью.

Периодичность контроля зависит от условий эксплуатации, но не должна быть реже одного раза в неделю.

3.1.3 Следы пыли и влаги с поверхности электронного блока (блока питания и антенны) необходимо убирать мягкой сухой фланелью.

3.1.4 Техническое обслуживание опрашиваемого прибора (сети приборов) должно проводиться в полном соответствии с их эксплуатационной документацией.

3.2 Меры безопасности

3.2.1 В ходе эксплуатации изделия персоналу надлежит исполнять рекомендации, изложенные в «Правилах техники безопасности при эксплуатации электроустановок потребителей» и в «Правилах технической эксплуатации электроустановок потребителей».

3.2.2 Для тушения пожара, при возгорании прибора разрешается использовать только углекислотные огнетушители типа ОУ-2, ОУ-5, ОУ-10 и др.

3.2.3 Источником опасности при монтаже и эксплуатации изделия является переменное напряжение с действующим значением до 242 В.

3.2.4 При эксплуатации изделия необходимо соблюдать общие требования безопасности:

- При обнаружении внешних повреждений электронного блока или сетевой проводки следует отключить ПДУ-1 до устранения причин неисправности специалистом по ремонту.
- Запрещается установка и эксплуатация изделия в пожароопасных и взрывоопасных зонах всех классов.

При установке и монтаже изделия необходимо соблюдать требования ГОСТ 12.3.003, ГОСТ 12.3.032, ГОСТ 12.3.036, а также «Правил пожарной безопасности».

3.3 Проверка работоспособности ПДУ-1

Подключить ПДУ-1 к блоку питания (из состава ПУ или к отдельному БП).

На алфавитно-цифровом индикаторе должно появиться отображение меню ПДУ-1. Проверить работу навигации по пунктам главного меню согласно Приложению Б.

Если используется ПДУ-1-W или ПДУ-1-B, то в подменю «ПАНЕЛЬ – Настройка» (Рисунок Б.5) проверяется правильность определения модуля Wi-Fi или Bluetooth. При использовании ПДУ-1 с модулем LoRa в подменю «ПАНЕЛЬ – Настройка» проверяется правильность определения модуля LoRa (рисунок Б.5).

3.4 Настройка ПДУ-1

Конфигурирование и настройка ПДУ-1 осуществляется из меню ПДУ-1, в подменю «ПАНЕЛЬ – Настройки» согласно Приложению Б, а также с помощью сервисной программы «ПДУ-Мастер» (см. Руководство пользователя программы «ПДУ-Мастер»).

Для настройки адреса прибора в системе диспетчеризации выбрать подменю «Адрес прибора в сети MODBUS» и нажать клавишу «Ввод». Задать адрес (выбирается из диапазона 1..254) и сохранить его, нажав снова клавишу «Ввод». При использовании в сети MODBUS только одного прибора ПДУ-1 адрес можно оставлять «по умолчанию» - 0.

Настройка скорости обмена с ППС и с внешними системами по RS-485 задаётся в подменю «Скорость обмена» путем нажатия клавиши «Ввод». Скорость обмена задается в диапазоне от 2400 до 115200 бит/с (скорость по умолчанию – 9600 бит/с).

При использовании ПДУ-1 для репликации архивов и буферизации текущих значений параметров и флагов событий ПУ с целью ускорения обмена с внешними приборами и системами по интерфейсам USB и WiFi (или Bluetooth) необходимо в меню «Настройки» изменить «Чтение архивов и мгн. данных» на ВКЛ. Для чтения архивных данных непосредственно из памяти подключенного ПУ необходимо изменить «Чтение архивов и мгн. данных» на ВЫКЛ.

В меню «Настройки» также имеется пункт «Очистка архивов», по которому из памяти ПДУ-1 удаляются все считанные архивные данные со всех подключенных ПУ.

Пункт «Восст.стд.настр.» восстанавливает все настройки до заводских, удаляя список подключенных ПУ и очищая все имеющиеся архивные данные.

Настройка Wi-Fi.

ПДУ-1-W (с модулем Wi-Fi) может работать в двух режимах: в режиме ТОЧКА ДОСТУПА и в режиме ИНФРАСТРУКТУРА (подключение к существующей точке доступа).

Выбор режима осуществляется в подменю «Модуль Wi-Fi. Настройка – Тип подключения». Изменения режима вступает в силу после перезагрузки устройства.

В режиме **ТОЧКА ДОСТУПА** ПДУ-1 выступает в роли сервера, к которому могут присоединяться другие устройства с Wi-Fi (максимальное количество – 4). Имя точки доступа по умолчанию задается в виде «PDU1-XXX», где XXX – серийный номер ПДУ-1. Для задания режима безопасности и ключа сети необходимо воспользоваться программой «ПДУ-Мастер». IP-адрес и порт сервера задаются с клавиатуры в подменю «Модуль Wi-Fi. Настройка», либо в сервисной программе. Если точка доступа была создана, то на дисплее в подменю «Модуль Wi-Fi. Настройка» появится сообщение «Состояние: ВКЛЮЧЕНО».

В режиме **ИНФРАСТРУКТУРА** ПДУ-1 подключается к существующей точке доступа по сети Wi-Fi. Для задания имени точки доступа, режима безопасности и ключа необходимо пользоваться программой «ПДУ-Мастер» (см. Руководство пользователя программы «ПДУ-Мастер»).

При успешном подключении к сети в подменю «Модуль Wi-Fi. Настройка» появится сообщение «Состояние: ПОДКЛЮЧЕНО».

Настройка Bluetooth.

Имя Bluetooth-устройства по умолчанию задается в виде «PDU1-XXX», где XXX – серийный номер ПДУ-1. Ключ доступа по умолчанию «0000».

В настройках Bluetooth предусмотрен пункт «Очистка BT-соед.», который очищает список всех ранее подключенных к ПДУ-1 Bluetooth-устройств.

Настройка LoRaWAN.

Подробнее о способе организации канала связи в сети LoRaWAN с помощью специального программного обеспечения см инструкцию пользователя «Редиректор Lora2TCP»

ПДУ-1 с модулем LoRa может работать в двух режимах: класс А и класс С. В каждом режиме устройство поддерживает два способа активации в сети LoRaWAN – Over The Air Activation (OTAA) и Activation By Personalization (ABP). Выбор способа активации осуществляется в подменю «Модуль LoRa. Настройка – Тип подключения».

При успешном подключении к сети в подменю «Модуль LoRa. Настройка» появится сообщение «Состояние: ПОДКЛЮЧЕНО».

Для просмотра информации о модуле LoRa, а также считывания информации для подключения к сети LoRaWAN и настройки параметров необходимо пользоваться программой «ПДУ-Мастер» (см. Руководство пользователя программы «ПДУ-Мастер»).

3.5 Техническое освидетельствование

ПДУ-1 подвергается обязательным приёмно-сдаточным испытаниям при выпуске из производства.

4 ТЕКУЩИЙ РЕМОНТ

Текущий ремонт изделия производится по истечению гарантийного срока эксплуатации в случае возникновения неисправности. Ремонт электронного блока производится при отключении его от сети питания.

При выполнении ремонта следует руководствоваться «Правилами техники безопасности при эксплуатации электроустановок».

5 ТРАНСПОРТИРОВАНИЕ И ХРАНЕНИЕ

- 5.2 ПДУ-1, поступившие на склад потребителя, могут храниться в упакованном виде в течение 24 месяцев с момента изготовления.
- 5.3 При длительном хранении (до двух лет) ПДУ-1 должны находиться на складах в упаковке завода — изготовителя на стеллажах при температуре окружающего воздуха от плюс 5 до плюс 40 °С, относительной влажности воздуха до 80 % при температуре 25 °С. Расстояние между стенами, полом склада и изделиями должно быть не менее 0,5 м. Хранить ПДУ-1 без упаковки следует при температуре окружающего воздуха от плюс 10 до плюс 35 °С и относительной влажности воздуха 80 % при температуре 25 °С.
- 5.4 В помещении для хранения не должно быть пыли, паров кислот и щелочей, вызывающих коррозию.
- 5.5 Хранение ПДУ-1 должно производиться с соблюдением действующих норм пожарной безопасности.
- 5.6 Транспортирование ПДУ-1, упакованных в тару предприятия – изготовителя, допускается железнодорожным и (или) автомобильным транспортом при температуре окружающего воздуха от минус 40 до плюс 50 °С и относительной влажности до 98 % при температуре 35 °С. При транспортировании должна быть предусмотрена защита от попадания атмосферных осадков и пыли.
- 5.7 Условия транспортирования в части воздействия механических факторов – С по ГОСТ 23216, в части воздействия климатических факторов – Б по ГОСТ 15150.

6 УТИЛИЗАЦИЯ

Изделие не содержит в своём составе опасных или ядовитых веществ, способных нанести вред здоровью человека или окружающей среде и не представляет опасности для жизни, здоровья людей и окружающей среды по окончании срока службы. В этой связи утилизация изделия может производиться по правилам утилизации общепромышленных отходов.

7 ГАРАНТИИ ИЗГОТОВИТЕЛЯ

- 7.1 Изготовитель гарантирует соответствие ПДУ-1 требованиям технических условий ТУ 4035-026-42968951-2015 при условии соблюдения правил транспортирования, хранения, монтажа и эксплуатации.
- 7.2 Гарантийный срок эксплуатации 18 месяцев со дня продажи ПДУ-1.
- 7.3 Гарантийный срок хранения 6 месяцев с момента изготовления ПДУ-1.
- 7.4 Действие гарантийных обязательств прекращается:
 - при истечении гарантийного срока хранения или гарантийного срока эксплуатации;
 - при возникновении повреждений по вине потребителя.

ПРИЛОЖЕНИЕ А (обязательное)

Электрические подключения

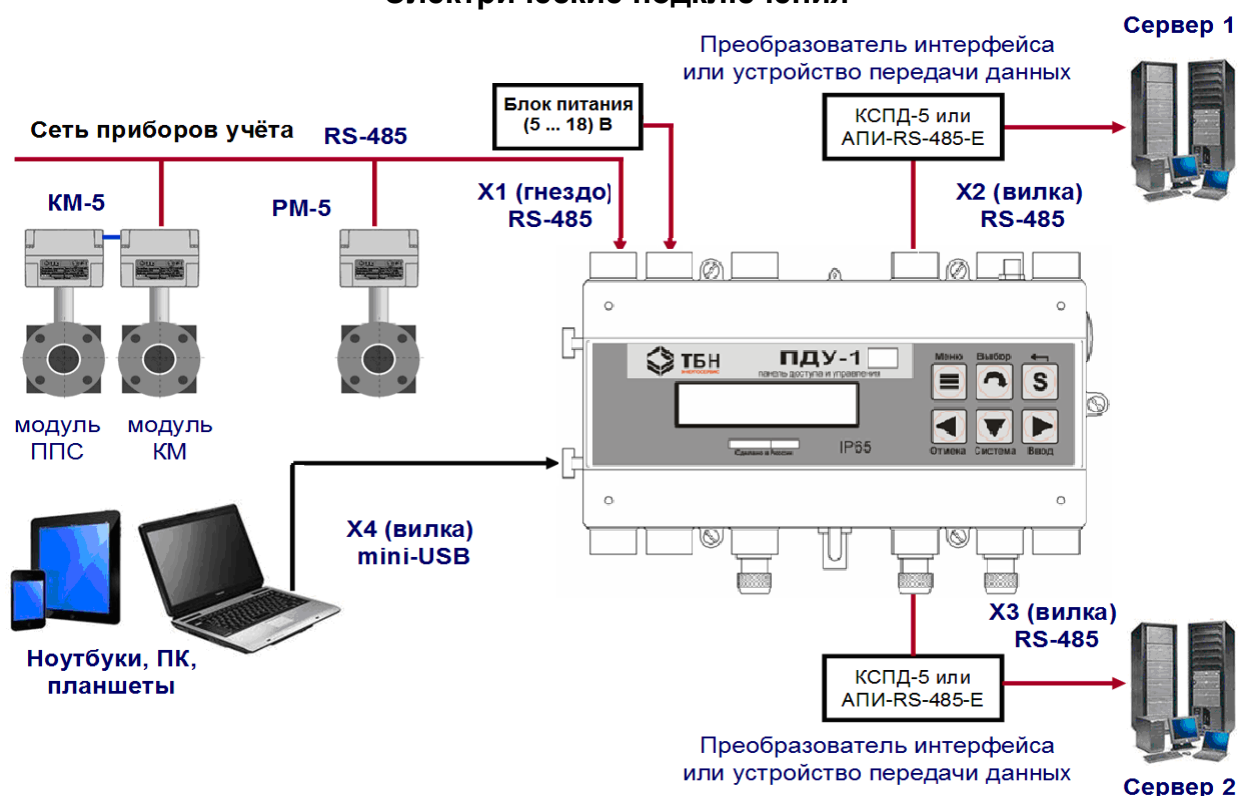


Рисунок А.1 — Состав и назначение разъёмов ПДУ-1

Состав и назначение разъёмов ПДУ-1

ПДУ-1 содержит четыре разъёма для подключения внешнего оборудования:

- X1 – для подключения сети ПУ по интерфейсу RS-485 (см. таблицу А.1);
- X2 – для подключения к серверу 1 по интерфейсу RS-485 (см. таблицу А.2);
- X3 – для подключения к серверу 2 по интерфейсу RS-485 (см. таблицу А.2);
- X4 – для подключения к ноутбукам, ПК, планшетам по интерфейсу USB (стандартная вилка mini-USB).

Т а б л и ц а А.1— Разводка разъёма X1 интерфейса RS-485 и питания ПДУ-1

Сигнал / питание	Контакт разъёма	Примечание
RSA – фаза А информационного сигнала	1	
RSB – фаза В информационного сигнала	2	
+ источника питания 5...18 В	3	+ URS для БП(и)-3В/5В или + Ur для БП(и)-12В
– источника питания 5...18 В	4	- URS для БП(и)-3В/5В или - Ur для БП(и)-12В

Питание ПДУ-1 возможно от блока питания из состава KM-5 (PM-5) или от внешнего блока питания (5 ...18) В, обеспечивающего параметры, указанные в п. 1.1.2.4.

Т а б л и ц а А.2— Разводка разъёма X2, X3 интерфейса RS-485

Сигнал	Контакт разъёма	Примечание
RSA – фаза А информационного сигнала	5	Разъём X2
RSB – фаза В информационного сигнала	6	
RSA – фаза А информационного сигнала	7	Разъём X3
RSB – фаза В информационного сигнала	8	

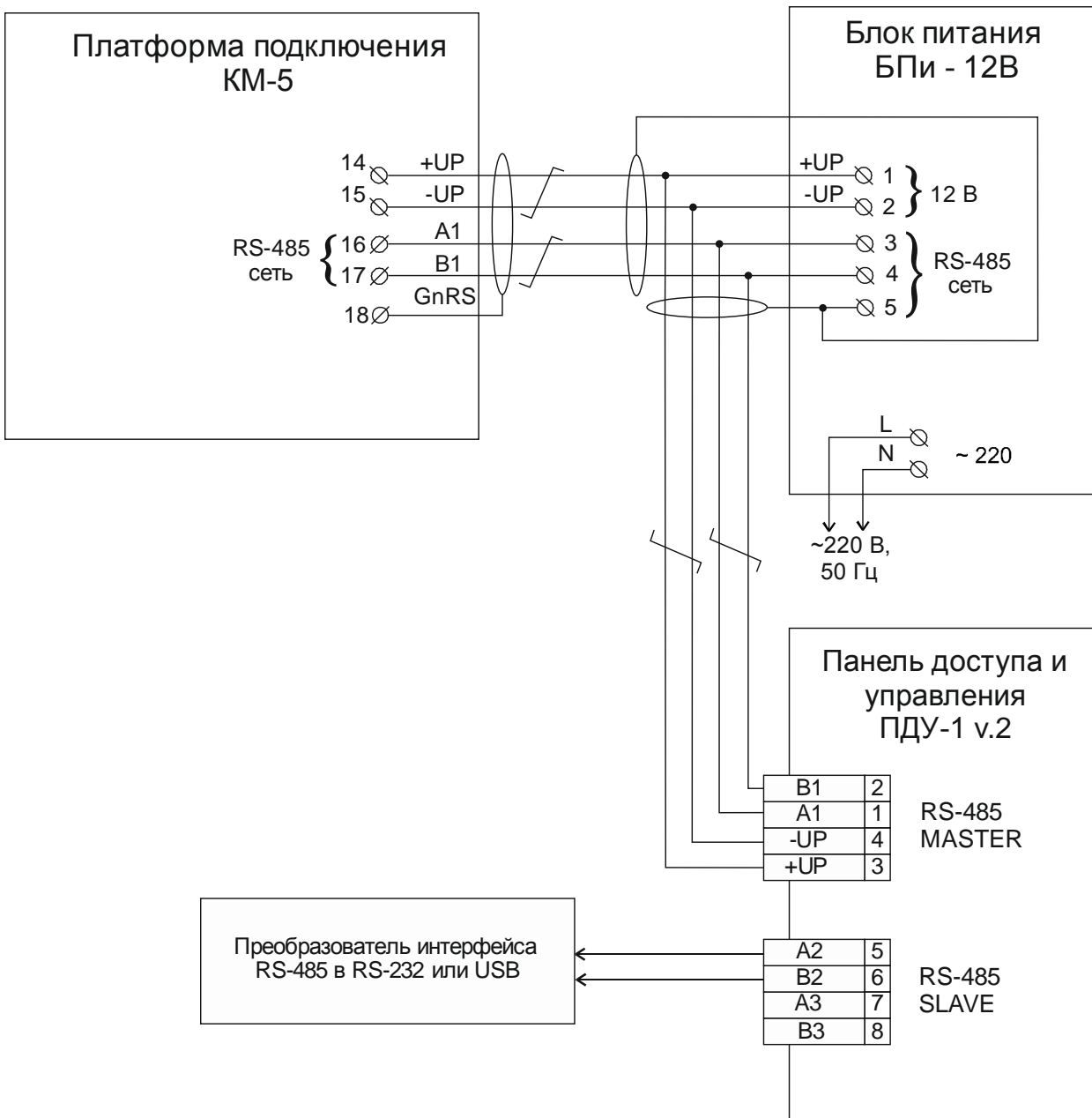


Рисунок А.2 — Электрическая схема подключения ПДУ-1 к теплосчетчику КМ-5

ПРИЛОЖЕНИЕ Б (обязательное)**Меню ПДУ-1**

В данном приложении приведено описание управления и настройки ПДУ-1 при помощи клавиатуры и алфавитно-цифрового дисплея (см. рисунок Б.1).



Рисунок Б.1 — Клавиатура и дисплей ПДУ-1

Главное меню ПДУ-1.

Для входа в главное меню ПДУ-1 необходимо нажать кнопку «Меню». Структура главного меню приведена на рисунке Б.2.



Рисунок Б.2 — Структура главного меню ПДУ-1

Для перемещения по пунктам меню необходимо использовать клавиши «←» и «→».

Для входа в подменю (пункты главного меню) необходимо нажать клавишу «Выбор» или «Ввод», для выхода из подменю – клавишу «Меню» или «Отмена».

Подменю «ПАНЕЛЬ - Пульт управления».

При входе в подменю «ПАНЕЛЬ - Пульт управления» на 2-строчном дисплее будет отображаться:

На первой строке – № прибора учёта и комментарий (например, система учёта как в примере на рисунке Б.3). На второй строке будет отображаться стандартное меню данного прибора учёта (КМ-5 или РМ-5).

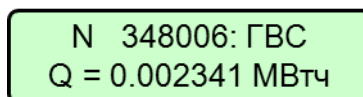


Рисунок Б.3 — Пример информации, отображаемой на дисплее в подменю «ПАНЕЛЬ – Пульт управления»

Управление КМ-5 осуществляется стандартным образом при помощи кнопок управления (4 кнопки справа) – см. Руководство по эксплуатации КМ-5.

Переключение между сохранёнными приборами – кнопка «Выбор».

Если подключен один прибор КМ-5 (РМ-5), то широковещательным запросом определяется его серийный номер. Если в ПДУ-1 имеется сохраненный список приборов, то панель сначала ав-

томатически делает попытку связаться с первым из них, а затем, если связь отсутствует, отправляет широковещательный запрос всем приборам в предполагаемой сети.

В подменю «ПАНЕЛЬ - Пульт управления» имеется возможность добавить найденный прибор КМ-5/РМ-5 в список приборов. Для этого необходимо одновременно нажать на клавиши «Система» и «Выбор», после чего на дисплее будет выдано сообщение об успешном добавлении прибора в список или о том, что прибор с таким номером уже существует.

Подменю «ПАНЕЛЬ – Список приборов».

При входе в подменю «ПАНЕЛЬ – Список приборов» на 2-строчном дисплее будет отображаться:

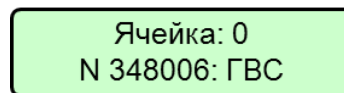


Рисунок Б.4 — Пример информации, отображаемой на дисплее в подменю «ПАНЕЛЬ – Список приборов»

Изменение номера прибора – Кнопки: Ввод, Стрелки, Отмена (редактирование осуществляется аналогично редактированию параметров в меню КМ-5).

Для указания системы курсор помещается за номер КМ-5 и стрелками вверх/вниз указывает система.

Подменю «ПАНЕЛЬ – Настройка».

При входе в подменю «ПАНЕЛЬ – Настройка» на 2-строчном дисплее будет отображаться:

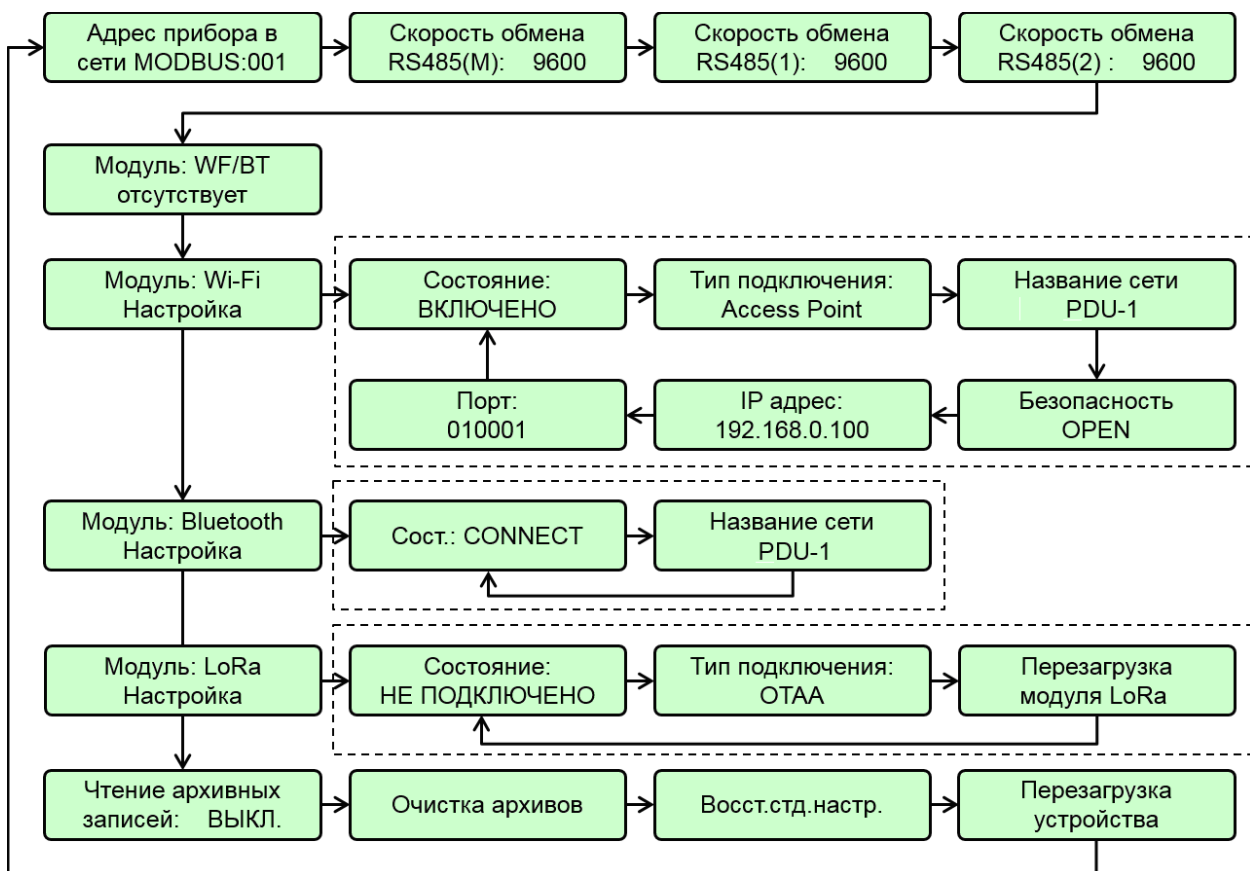


Рисунок Б.5 — Пример информации, отображаемой на дисплее в подменю «ПАНЕЛЬ – Настройка»

Перемещение по меню «Настройки» осуществляется кнопками влево/вправо, редактирование происходит аналогично редактированию в меню КМ-5.

Подменю «ПАНЕЛЬ – Архивы».

При входе в подменю «ПАНЕЛЬ – Архивы» на 2-строчном дисплее будет отображаться (см. рис. Б.6):

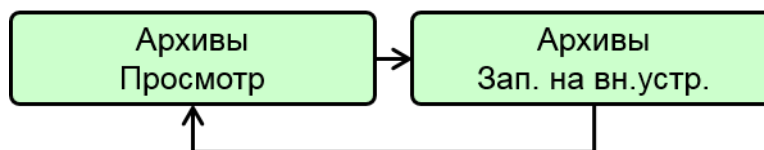


Рисунок Б.6 — Отображение на дисплее пункта меню «ПАНЕЛЬ – Архивы».

Для просмотра архивных записей необходимо нажать клавишу «Ввод» в подменю «Архивы – Просмотр». При этом на дисплее будут отображены в первой строке номер прибора учета, во второй - тип архива: часовой, суточный, месячный, годовой или архив событий (см. рис. Б.7). Номер ПУ и тип архива можно изменить, если соответствующая строка выделена символом «>». На рисунке Б.7а показан вид дисплея, когда можно выбирать номер ПУ (из числа ПУ, введенных в ПДУ-1), на рисунке Б.7б – когда можно выбирать тип архива.

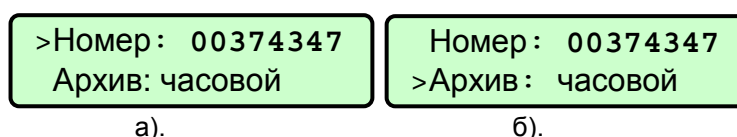


Рисунок Б.7 — Отображение на дисплее пункта меню «ПАНЕЛЬ – Архивы».

Для смены выделения строки необходимо нажать на клавишу «↓» или «Система» (аналог стрелки «Вверх»).

Для изменения номера ПУ необходимо выделить строку «Номер» и выбрать методом перебора нужный ПУ, нажимая клавиши «←» или «→». Для изменения типа архива ПУ необходимо выделить строку «Архив» и выбрать методом перебора нужный тип, нажимая клавиши «←» или «→».

Архивы с измерительной информацией (часовой, суточный, месячный, годовой) структурированы в записи – нумерованные строки значений интеграторов (нарастающим итогом) и средних значений параметров за период (соответственно час, сутки, месяц, год):

Дата/Время, Q1, Tr, ta, P1, P2, P3, t1, t2, t3, M1, M2, Vi, V1, V2

Выбрав номер ПУ, тип архива и нажав «Ввод», можно последовательно просматривать записи выбранного архива. При этом на 2-строчном дисплее будет отображаться (рисунок Б.8):

- первая строка: дата/время архивной записи;
- вторая строка: параметр и значение архивной записи.

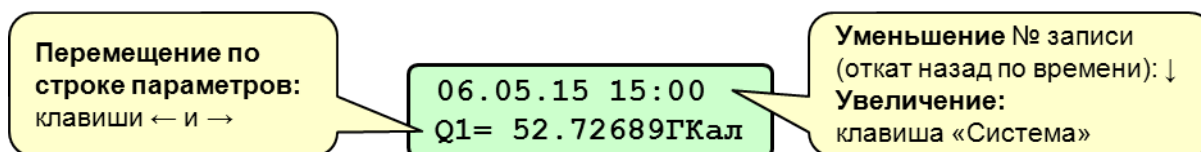


Рисунок Б.8 — Пример информации, отображаемой на дисплее в подменю «ПАНЕЛЬ – Архивы»

При входе в просмотр архивной записи сначала появляется самая поздняя запись. При нажатии «↓» выбираются более ранние записи, а при нажатии «Система» - более поздние записи. Просмотр записей происходит циклически, т.е. после самой поздней записи идет самая ранняя и наоборот.

Таким образом, если необходимо проконтролировать архивные значения, начиная с заданного момента времени, необходимо сначала выбрать нужную дату и время (нажимая «↓» или «Система»). После этого можно выбрать интересующий параметр (нажимая клавиши «←» или «→») и просматривать его значение в разные моменты времени. На рисунке Б.9 показан фрагмент отображения параметров из часового архива теплосчетчика № 374347.

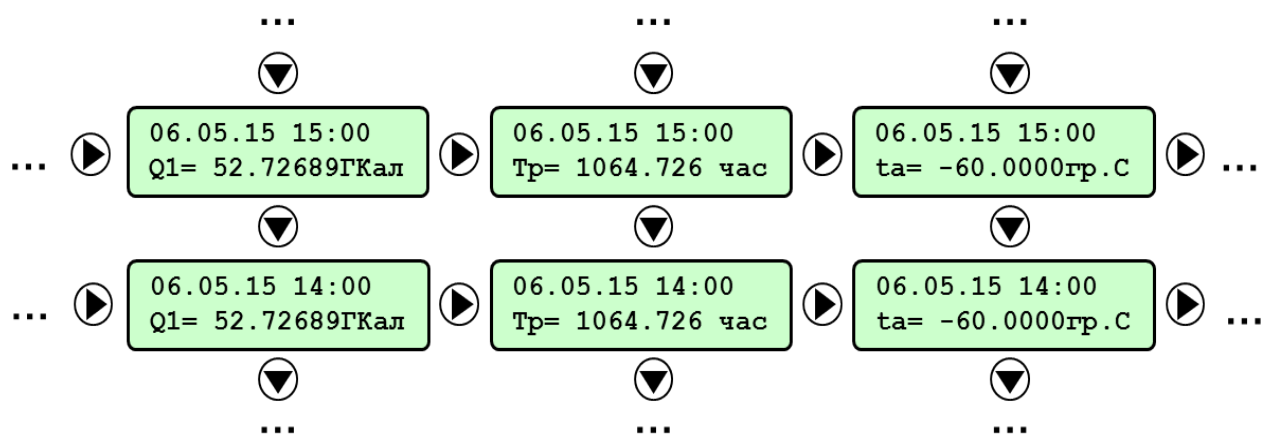


Рисунок Б.9 — Пример отображения параметров из часового архива

Для переноса архивных записей на USB-носитель необходимо нажать клавишу «Ввод» в подменю «Архивы – Зап. на вн.устр.». При этом на дисплее могут быть последовательно отображены номера приборов учета, подключенных к ПДУ-1. Для изменения номера ПУ необходимо выбрать методом перебора нужный номер ПУ, нажимая клавиши «←» или «→». Затем необходимо вставить USB-носитель в разъем. Выбрав номер ПУ, нажать «Ввод», при этом данные архивных записей будут скопированы на USB-носитель в виде файла.

Подменю «ПАНЕЛЬ – Тесты».

При входе в подменю «ПАНЕЛЬ – Тесты» на 2-строчном дисплее будет отображаться:

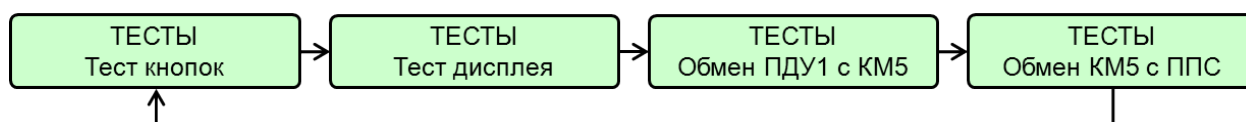


Рисунок Б.10 — Пример информации, отображаемой на дисплее в подменю «ПАНЕЛЬ – Тесты»

Для выбора нужного теста необходимо набрать на клавиатуре команду «Ввод» (нажать одновременно клавиши «S»+ «→»).

Тест кнопка

При выборе этого режима проверяется правильность нажатия клавиш ПДУ-1. При этом на дисплее отображается наименование кнопки с номером и ее назначение. Например, при нажатии «↓» на дисплее отображается надпись «BTN 4 (ВНИЗ)».

Для выхода из теста необходимо дважды набрать команду «Отмена» (нажать одновременно клавиши «S»+ «←»).

Тест дисплея

В этом режиме на дисплее циклически появляется «бегущий» курсор, после которого происходит полное заполнение экрана. Выход из теста происходит по команде «Отмена».

Тест обмена ПДУ-1 с КМ-5

Процесс тестирования заключается в виде выполнения 100 циклов обмена сериями байт с теплосчетчиком. При этом на дисплее отображается количество выполненных циклов обмена и количество циклов, которые выполнились некорректно.

При стабильной связи процент сбоев должен быть близок к нулю. Цикл можно приостановить или выйти из теста по нажатию клавиши «Меню» или командой «Отмена».

Использование данного теста позволяет локализовать неисправность при отсутствии обмена между ПДУ-1 и теплосчетчиком.

Тест обмена КМ-5 с ППС

ППС (первичный преобразователь) используется в комплекте теплосчетчика КМ-5 в двухпоточных системах. Он поддерживает специфический упрощенный протокол обмена с КМ-5 по интерфейсу RS-485. Кроме того, в смонтированной системе связь с ППС возможна только транзитом через электронный блок КМ-5.

Тест обмена КМ-5 с ППС аналогичен тесту обмена *ПДУ-1 с КМ-5*, за исключением того, что в данном тесте обмен с ППС происходит не напрямую, а транзитом через КМ-5. Выход из теста – по нажатию клавиши «Меню» или командой «Отмена».

При стабильной связи КМ-5 с ППС количество ошибок при обмене должно быть равно нулю. Использование данного теста позволяет локализовать неисправность при отсутствии обмена между КМ-5 и ППС.

Подменю «ПАНЕЛЬ – Информация».

При входе в подменю «ПАНЕЛЬ – Информация» на 2-строчном дисплее будет отображаться заводской номер ПДУ-1 и версия программного обеспечения.