

Модуль передачи данных МПД

Руководство по эксплуатации
РБЯК.423140.076 РЭ
Редакция 2.3



Содержание

1	Описание	4
1.1	Назначение	4
1.2	Условия эксплуатации.....	4
1.3	Конструкция.....	4
1.4	Комплектность поставки.....	5
1.4.1	Составные части.....	5
1.4.2	Эксплуатационная документация.....	5
1.5	Функциональные характеристики	5
1.6	Контрольные светодиоды	7
1.7	Переключки	8
1.8	Защита от несанкционированного доступа	8
2	Настройка	9
2.1	Создание конфигурационного файла	9
2.1.1	Пункт меню «Общие настройки»	10
2.1.2	Пункт меню «Настройки таймаутов»	11
2.1.3	Пункт меню «Количество попыток»	11
2.1.4	Пункт меню «Настройки серверов».....	12
2.1.5	Пункт меню «Подключаемые устройства»	14
2.2	Запись конфигурационного файла	15
2.3	Обновление встроенного программного обеспечения	16
3	Использование по назначению	17
3.1	Меры безопасности	17
3.2	Размещение и монтаж.....	17
4	Маркировка	17
5	Хранение	17
6	Транспортирование	17
	Приложение А Схемы подключения	18
	Приложение Б GSM антенны	19

**БЛАГОДАРИМ Вас
за приобретение продукции холдинга «Теплоком»!**

Модуль передачи МПД (далее – МПД) создан ЗАО «НПФ Теплоком».

МПД ТУ 4217-076-15147476-2009, сертификат соответствия № **РОСС RU.МЛ05.Н00995**, система сертификации ГОСТ Р Госстандарт России.

Настоящее руководство по эксплуатации (далее – руководство) распространяется на МПД и предназначено для специалистов, осуществляющих проектирование, монтаж и обслуживание узлов учёта, измерительных комплексов и систем, обеспечивающих измерение и учёт количества энергоносителей.

Техническую поддержку в период эксплуатации МПД оказывают специалисты ЗАО «НПФ Теплоком» или сервисных центров. Реквизиты ЗАО «НПФ Теплоком» приведены на последней странице руководства. Список и адреса сервисных центров размещены на сайте www.teplocom-sale.ru.

Актуальная техническая документация на МПД размещена на сайте www.teplocom-sale.ru.

1 Описание

1.1 Назначение

МПД предназначен для удалённого съёма и передачи архивных и текущих параметров, а также сообщений о нештатных ситуациях от приборов учёта на сервер единого информационного центра.

Передача данных на сервер осуществляется посредством цифровых сотовых сетей стандарта GSM 900/1800 МГц с применением услуг GPRS и CSD оператора сотовой связи. Для оповещения о нештатных ситуациях или об отсутствии связи с сервером используется SMS сервис оператора.

Обмен данными с вычислителями осуществляется посредством проводных линий связи по интерфейсе RS-232.

! Электроснабжение МПД осуществляется переменным напряжением ~220 В 50 Гц!

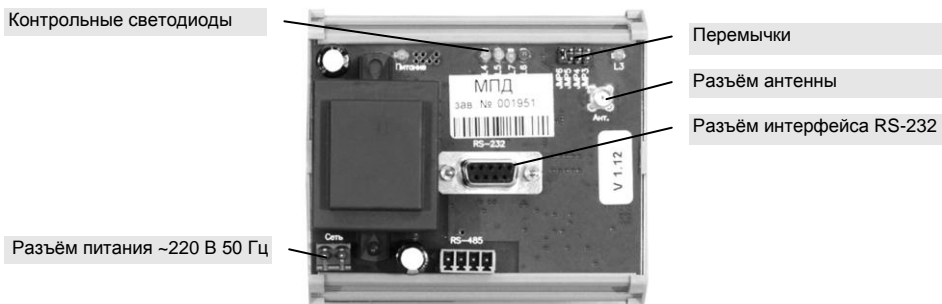
1.2 Условия эксплуатации

МПД предназначен для эксплуатации в следующих рабочих условиях:

- температура окружающего воздуха в диапазоне от минус 10 до 55 °С;
- относительная влажность воздуха до 95% при температуре 35 °С;
- вибрация частотой от 10 до 55 Гц с амплитудой смещения до 0,35 мм.

1.3 Конструкция

Конструктивно МПД выполнен в виде блока для установки на DIN-рейку. Степень защиты от проникновения воды и пыли IP20 по ГОСТ 14254. Внешний вид МПД показан на рисунке 1.



1.4 Комплектность поставки

1.4.1 Составные части

Обозначение	Наименование	Кол-во	Примечание
МПД	Модуль передачи данных	1	
	Кабель МПД	1	RS-232 (DB9M/DB9F)
	Разъём (вилка)	1	
	Розетка на кабель	1	для сетевого кабеля
	Перемычка	1	для настройки
CD	Компакт-диск	1	РЭ, И1, ПО «Конфигуратор»
	Антенна		по отдельному заказу

Наличие и тип антенны определяется заказом. Типы и характеристики рекомендуемых антенн приведены в приложении Б.

1.4.2 Эксплуатационная документация

Обозначение	Наименование	Кол-во
РБЯК.423140.076 РЭ	Руководство по эксплуатации	1
РБЯК.423140.076 И1	Инструкция по быстрой установке и запуску	1
РБЯК.423140.076 ПС	Паспорт	1
	Акт рекламации	2

1.5 Функциональные характеристики

МПД обеспечивает передачу измерительной информации с тепловычислителей на сервер в следующих режимах:

- **прозрачный CSD** – сервер напрямую запрашивает данные с вычислителя по CSD каналу в режиме запрос-ответ;
- **прозрачный GPRS** – сервер напрямую запрашивает данные с вычислителя по GPRS каналу в режиме запрос-ответ;
- **пакетный** – модуль в соответствии с заданием от сервера формирует серию запросов к вычислителю и передаёт на сервер собранные данные одним пакетом, что экономит время и трафик.

В МПД разрешена передача данных на 3 независимых сервера.

МПД обеспечивает работу с любыми вычислителями в прозрачном режиме CSD и GPRS. Режим пакетной передачи данных реализован для вычислителей ВКТ-7, ВКТ-5, СПТ-961, СПТ-943.

Схемы подключения МПД к вычислителям приведены в приложении А.

МПД поддерживает аппаратный интерфейс RS-232, предназначенный для настройки МПД при помощи ПК (см. п. 1.7 и п. 2.2 руководства), а также для подключения прибора учёта с уникальным сетевым адресом на расстоянии до 3-х метров.

Начало и конец посылок в канале GPRS определяется по тайм-аутам или по служебным символам (байтстаффинг).

Установка связи МПД с сервером по GPRS каналу, получение командной информации, передача данных на сервер осуществляется:

- по расписанию;
- по включению питания МПД;
- при обнаружении диагностируемых ситуаций в вычислителе;
- по отклонённому звонку в режиме CSD.

При обрыве связи с сервером в МПД реализовано автоматическое восстановление соединения. При истечении тайм-аутов и количества попыток, установленных на восстановление соединения, производится отправка SMS-сообщения на телефонный номер, указанный в настройках сервера, с которым была потеряна связь.

Реализована возможность удалённого конфигурирования следующих параметров МПД (см. п. 2.1.4 руководства):

- Режим передачи (прозрачный, пакетный);
- Байтстаффинг (вкл/выкл);
- Работа с сервером (вкл/выкл);
- Смена IP адреса, порта сервера;
- Расписание выхода на связь с сервером;
- Глубина запрашиваемого архива;
- Номера телефонов.

Удалённое конфигурирование выполняется оператором сервера с паролем. Пароль прописывается при создании конфигурационного файла в меню настроек конкретного сервера в поле «Пароль» (см. п. 2.1.4 руководства).

Существует возможность опроса сервером баланса на SIM-карте МПД, а также опроса и установки системного времени.

1.6 Контрольные светодиоды

На плате расположены светодиоды «Питание», «L3»...«L7», показанные на рисунке 2.

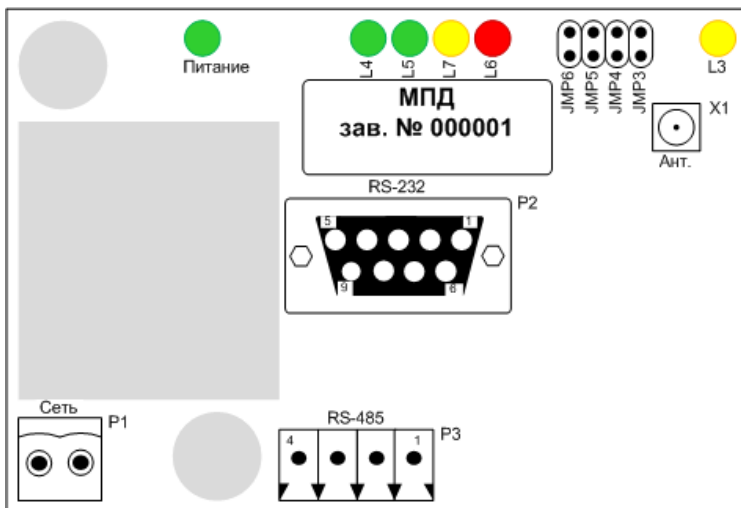


Рис. 2. Внешний вид платы МГД

Значение состояния светодиодов

Светодиод	Состояние	Значение
Питание (зелёный)	Горит	На плату подано питание
	Не горит	Плата обесточена
L3 (жёлтый)	Горит	Идёт CSD соединение
	Мигает с частотой 1 Гц	Идёт регистрация в сети
	Мигает один раз в 3 с	Режим ожидания
L4 (зелёный)	Горит	Идёт обмен с вычислителем
L5 (зелёный)	Горит	Идёт обмен с сервером
	Не горит	Разрыв связи с сервером
L6 (красный)	Горит	Не вводится PIN-код, не регистрируется в сети, неисправность по включению, включён в режиме загрузчика
	Мигает с частотой 1 Гц	Есть регистрация в сети, но нет GPRS соединения
	Мигает с частотой 10 Гц	Не сошлась контрольная сумма FLASH
	Не горит	Есть соединение GPRS
L7 (жёлтый)	Мигает	При принятии посылок в режиме загрузчика
	Горит	Соединение устойчивое
	Мигает	Соединение неустойчивое
	Не горит	Соединение отсутствует

1.7 Перемычки

На плате расположены перемычки «JMP3»...«JMP6» (далее в руководстве используется сокращённое обозначение «J»), показанные на рисунке 2.

Перемычки используются для выбора сервисных режимов работы МПД.

! При работе МПД все перемычки должны быть **СНЯТЫ!**

Перемычка «J3»

- МПД при включении в сеть с надетой перемычкой J3 переходит в **режим загрузки**, предназначенный для смены внутренней прошивки через интерфейс RS-232. Для индикации режима загрузки предназначен красный светодиод «L6».
- Установка перемычки J3 при включённом МПД запускает **тестовый сеанс связи с сервером 1**, при этом загорается зелёный светодиод «L5». По окончании сеанса связи светодиод гаснет.

Перемычка «J4»

- Установка перемычки J4 при включённом МПД запускает **тестовый сеанс связи с сервером 2**, при этом загорается зелёный светодиод «L5». По окончании связи светодиод гаснет.
- МПД при включении в сеть с надетой перемычкой J4 переходит в **режим специальной загрузки**.

! Использование режима специальной загрузки для пользователя **ЗАПРЕЩЕНО!**

Перемычка «J5»

- МПД при установке перемычки J5 переходит в **режим записи/чтения конфигурации** через интерфейс RS-232.

Перемычка «J6»

- Надетая перемычка J6 устанавливает сервисный прозрачный режим, когда COM-порт МПД связан напрямую с GSM/GPRS модулем.

! Неопытным пользователям не рекомендуется устанавливать перемычку **J6!**

1.8 Защита от несанкционированного доступа

Для защиты передаваемой по каналам связи информации и ограничения доступа к изменениям настроек серверов и МПД предусмотрены следующие меры:

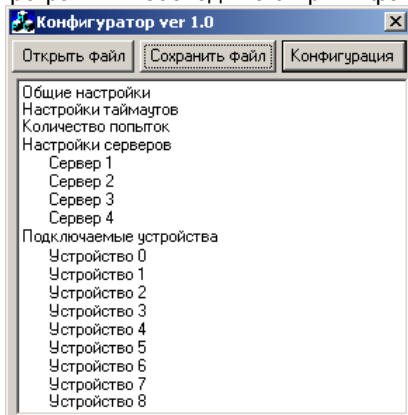
- контроль телефонных номеров (не более трёх номеров), с которых осуществляется дозвон на МПД;
- контроль IP-адресов (не более трёх адресов), с которых осуществляется запрос на передачу информации;
- применение пароля для удалённого конфигурирования МПД;
- шифрование передаваемых данных по алгоритмам стандарта GSM;
- шифрование прошивки внутреннего программного обеспечения МПД.

2 Настройка

Настройка МГД заключается в записи во внутреннюю flash-память МГД конфигурационного файла с расширением *.cfg, который создается при помощи программного обеспечения «Конфигуратор», входящего в комплект поставки.

2.1 Создание конфигурационного файла

Создание конфигурационного файла осуществляется при помощи ПО «Конфигуратор». Для запуска программы необходимо открыть файл «config.exe».



- кнопка **Открыть файл** предназначена для открытия конфигурационного файла, который находится на жёстком диске ПК;
- кнопка **Сохранить файл** предназначена для сохранения конфигурационного файла на жёстком диске ПК;
- кнопка **Конфигурация** предназначена для чтения конфигурационного файла из прибора и записи его в прибор.

2.1.1 Пункт меню «Общие настройки»

Общие настройки

Статический IP

Не вводить PIN код

Автоматический разрыв GPRS

Автоматическая поддержка GPRS

настройка GPRS

apn

login

pass

0000 PIN Код

Текстовый ID

Номер СМС центра

9600 Скорость RS-232

9600 Скорость RS-485

OK

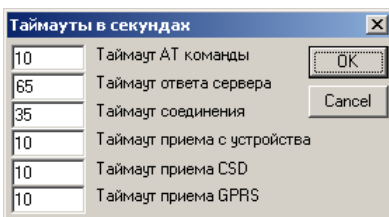
Cancel

- «**Статический IP**» – флаг устанавливается, если в МПД установлена SIM-карта со статическим IP-адресом;
- «**Не вводить PIN код**» – флаг устанавливается, если в МПД установлена SIM-карта с отключённым контролем PIN-кода;
- «**Автоматический разрыв GPRS**» – разрыв GPRS после каждого сеанса связи с севером (обычно выключено);
- «**Автоматическая поддержка GPRS**» – в случае потери GPRS соединения переподключаться (обычно включено);
- «**Настройка GPRS**» – заполнение этих трёх полей (access point name, login, password) зависит от оператора сотовой связи;
- «**PIN Код**» – четырёхзначный PIN-код SIM-карты, установленной в МПД;
- «**Текстовый ID**» – любая числобуквенная последовательность не более 32 символов английской раскладки клавиатуры для идентификации МПД сервером;
- «**Номер СМС центра**» – в данное поле вводится номер СМС центра, указанный в документации на SIM-карту;
- «**Скорость RS-232**» – скорость обмена по RS-232.

2.1.2 Пункт меню «Настройки таймаутов»

В данном пункте меню устанавливается время ожидания выполнения операций в секундах.

- «**Таймаут АТ-команды**» – время ожидания ответа на АТ-команду;
- «**Таймаут ответа сервера**» – время, после которого обрывается TCP соединение с сервером в случае отсутствия ответа;
- «**Таймаут соединения**» – время ожидания установления TCP соединения с сервером;
- «**Таймаут приема с устройства**» – межсимвольный тайм-аут для определения конца посылки;
- «**Таймаут приема CSD**» – межсимвольный тайм-аут для определения конца посылки в прозрачном режиме CSD;
- «**Таймаут приема GPRS**» – межсимвольный тайм-аут для определения конца посылки в прозрачном режиме GPRS с отключённым байтстаффингом.

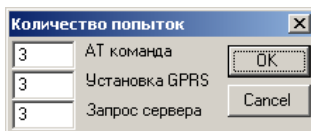


На рисунке указаны оптимальные параметры для установки.

2.1.3 Пункт меню «Количество попыток»

В данном пункте меню устанавливается количество попыток выполнения операций.

В случае отсутствия ответа на АТ-команду 3 раза подряд происходит принудительная перезагрузка МПД.



В случае трёх неудачных попыток установления GPRS-соединения осуществляется отправка SMS-сообщения с идентификационным номером МПД (параметр «**Текстовый ID**») об отсутствии GPRS связи на номер, указанный в пункте меню «**Настройки серверов**» в поле «**Номер для СМС**».

В случае трёх неудачных попыток установления TCP-соединения с сервером осуществляется отправка SMS-сообщения с идентификационным номером МПД об отсутствии связи на номер, указанный в пункте меню «**Настройки серверов**» в поле «**Номер для СМС**».

2.1.4 Пункт меню «Настройки серверов»

Настройка сервера

Включен

Байтстаффинг

Поддержка TCP

Прозрачный режим

Запретить установку общих параметров

Не соединяться по HC

Не соединяться по звонку

Не соединяться по расписанию

Не соединяться по включению

Пароль

0 . 0 . 0 . 0 0 Адрес и порт

Расписание

HOUR Тип архива

0 Количество считываемых записей

Входящий config

Входящий callback

Номер для CMC

Номер для CSD

OK

Cancel

- «**Включен**» – флаг необходимо поставить для работы с данным сервером;
- «**Байтстаффинг**» – флаг ставится для включения байтстаффинга, то есть определения начала и конца посылки во избежание разрыва посылки в канале GPRS. При отсутствии флага разделение посылок данных осуществляется по тайм-аутам;
- «**Поддержка TCP**» – автоматическая поддержка TCP соединения с сервером в случае его потери;
- «**Прозрачный режим**» – установка флага означает, что МГД при любом TCP соединении с сервером по GPRS каналу автоматически переходит в прозрачный режим, то есть пакетная передача данных невозможна при установке флага;
- «**Запретить установку общих параметров**» – установка флага запрещает изменение общих параметров, таких как системное время, для исключения их рассинхронизации при работе с несколькими серверами. Для исключения рассинхронизации необходимо выбрать условно эталонный сервер, параметры которого будут взяты за основу, и в настройках которого флаг должен отсутствовать. В настройках остальных серверов данный флаг должен быть установлен. Таким образом, установка общих параметров будет происходить с эталонного сервера, в настройках которого флаг не установлен.

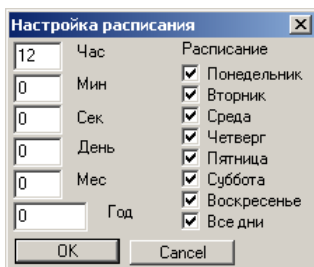
В МПД реализована функция выхода на связь с сервером по GPRS каналу, получение командной информации, передача данных на сервер (п. 1.5 руководства):

- по расписанию;
- по включению питания МПД;
- при обнаружении диагностируемых ситуаций в вычислителе;
- по отклонённому звонку в режиме CSD.

Следующие четыре флага устанавливаются для отключения данной функции при возникновении соответствующего события:

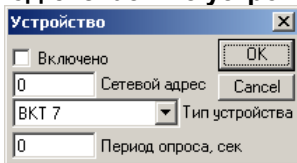
- «**Не соединяться по НС**»;
- «**Не соединяться по звонку**»;
- «**Не соединяться по расписанию**»;
- «**Не соединяться по включению**»;

- «**Пароль**» – в данное поле вводится пароль (не больше 32 символов) на доступ к настройкам сервера;
- «**Адрес и порт**» – поля для указания IP-адреса и порта сервера. При установке SIM-карты со статическим IP-адресом вводится только номер порта;
- «**Расписание**» – в данной вкладке настраивается время выхода на связь, например, на рисунке указан вариант ежедневного выхода на связь в 12 часов дня;



- «**Тип архива**» – из выпадающего списка выбирается тип архива (HOUR – часовой, DAY – суточный, MONTH – месячный);
- «**Количество считываемых записей**» – в данном поле указывается количество архивных записей, передаваемых при выходе на связь. Например, при выборе часового архива, ежедневном выходе на связь в 12 часов дня и установке в данном поле числа 24 с прибора будут переданы последние 24 записи часового архива на сервер;
- «**Входящий config**» – номер, при дозвоне с которого МПД переходит в пакетный режим передачи данных по CSD каналу;
- «**Входящий callback**» – номер, при дозвоне с которого МПД отклоняет вызов и устанавливает TCP соединение с сервером по GPRS каналу;
- «**Номер для СМС**» – номер для отсылки СМС при невозможности связи с сервером;
- «**Номер для CSD**» – номер для прозрачного доступа к вычислителю.

2.1.5 Пункт меню «Подключаемые устройства»



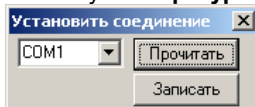
- «**Включено**» – флаг ставится для работы с данным устройством;
- «**Сетевой адрес**» – в поле прописывается сетевой адрес устройства;
- «**Тип устройства**» – из выпадающего списка выбирается тип подключённого устройства;
- «**Период опроса, сек**» – период опроса нештатных ситуаций прибора в секундах.

2.2 Запись конфигурационного файла

Изменение конфигурации МПД может быть произведено путем записи созданного заранее конфигурационного файла с жёсткого диска ПК, либо путём чтения файла из МПД, внесения в файл необходимых изменений и записи обратно в МПД.

Для записи конфигурационного файла с жёсткого диска необходимо:

- 1) Подключить МПД к COM-порту компьютера.
- 2) Установить на МПД перемычку «J5» (п. 1.7 руководства) и подать питание с установленной перемычкой.
- 3) Запустить программу «**Конфигуратор**» и открыть конфигурационный файл.
- 4) Нажать в окне программы кнопку «**Конфигурация**», при этом откроется окно:



- 5) Выбрать номер COM-порта, к которому подключён МПД, и нажать кнопку «**Записать**». По окончании записи должно появиться окно с надписью «**ОК**».
 - 6) Снять перемычку «J5».
 - 7) Перезагрузить МПД, для чего выключить питание и заново включить.
- В случае появления надписи «**ERROR**» необходимо перезагрузить МПД и повторить действия по перечислениям 2)...7).

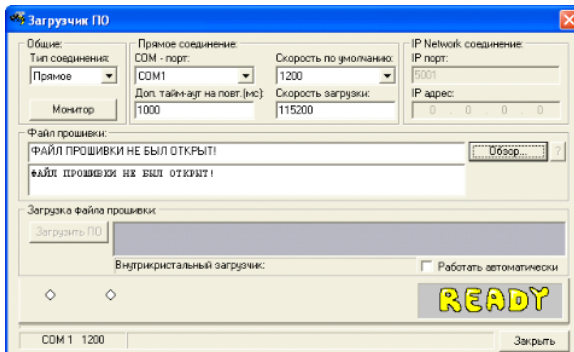
Для изменения записанного в МПД конфигурационного файла необходимо:

- 1) Подключить МПД к COM-порту компьютера.
- 2) Установить на МПД перемычку «J5» (п. 1.7 руководства) и подать питание с установленной перемычкой.
- 3) Запустить программу «**Конфигуратор**» и открыть конфигурационный файл.
- 4) Нажать в окне программы кнопку «**Конфигурация**», при этом откроется показанное выше окно.
- 5) Выбрать номер COM-порта, к которому подключён МПД, и нажать кнопку «**Прочитать**».
- 6) Внести необходимые изменения.
- 7) Нажать в окне программы кнопку «**Конфигурация**», после чего нажать кнопку «**Записать**». По окончании записи должно появиться окно с надписью «**ОК**».
- 8) Снять перемычку «J5».
- 9) Перезагрузить МПД, для чего выключить питание и заново включить.

В случае появления надписи «**ERROR**» необходимо перезагрузить МПД и повторить действия по перечислениям 2)...9).

2.3 Обновление встроенного программного обеспечения

Обновление программной версии МПД осуществляется при помощи программы «**Bootloader.exe**».



Для обновления программной версии МПД необходимо:

- 1) Запустить программу «**Bootloader.exe**».
- 2) Установить на МПД перемычку «J3» (п. 1.7 руководства).
- 3) Подать питание на МПД, после чего должен загореться красный светодиод «L6».
- 4) Установить настройки программы «**Bootloader.exe**» для связи с МПД:
 - тип соединения «прямое»;
 - номер СОМ-порта, к которому подключён МПД;
 - скорость загрузки по умолчанию «1200»;
 - скорость загрузки «115200»;
 - доп. тайм-аут на повт. «1000».
- 5) Указать путь к файлу, содержащему новую программную версию, при помощи кнопки «**Обзор**».
- 6) Нажать кнопку «**Загрузить ПО**». Во время загрузки должен мигать красный светодиод «L6».
- 7) После окончания загрузки снять перемычку «J3» и перезагрузить МПД, для чего выключить питание и заново включить.

3 Использование по назначению

3.1 Меры безопасности

К работе с МПД допускаются лица, изучившие настоящее РЭ и прошедшие инструктаж по технике безопасности в соответствии с действующими на предприятии инструкциями.

По способу защиты от поражения электрическим током МПД относится к классу 0 по ГОСТ 12.2.007.0.

Не допускается эксплуатация МПД во взрывоопасных помещениях.

3.2 Размещение и монтаж

Размещение, монтаж, в том числе установку SIM-карты, и подключение МПД выполнять в соответствии с инструкцией по быстрой установке и запуску РБЯК.423140.076 И1.

! В обычном телефоне **НЕ БУДЕТ РАБОТАТЬ** применяемая в МПД SIM-карта с IP-адресом!

4 Маркировка

Маркировка МПД содержит следующую информацию:

- товарный знак изготовителя;
- условное обозначение и заводской номер;
- штрих-код изготовителя.

5 Хранение

Хранение МПД должно осуществляться в упаковочной таре в отапливаемых помещениях при температуре окружающего воздуха от 15 до 40 °С и относительной влажности воздуха до 80 %, и при отсутствии в окружающей среде агрессивных газов, паров воды, пыли.

6 Транспортирование

Транспортирование МПД может осуществляться всеми видами транспорта, в том числе воздушным транспортом в герметизированных отсеках.

Предельные условия транспортирования:

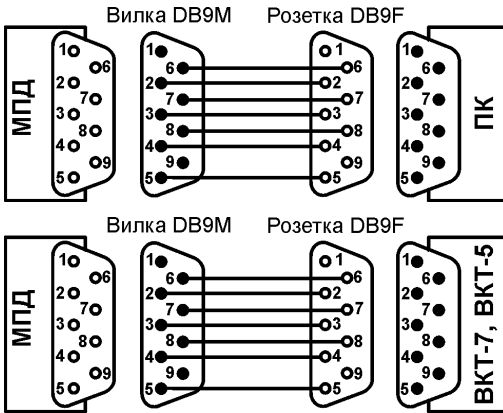
- температура окружающего воздуха в диапазоне от минус 20 °С до 55 °С;
- относительная влажность воздуха до 95 % при температуре 35 °С;
- вибрация частотой от 10 до 55 Гц с амплитудой смещения до 0,35 мм.

Упаковочная тара во время погрузо-разгрузочных работ и транспортирования не должна подвергаться резким ударам и прямому воздействию атмосферных осадков.

Приложение А

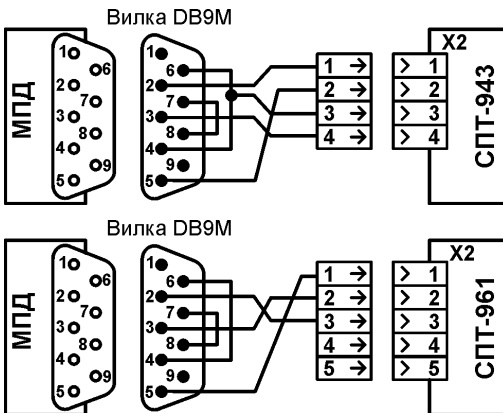
Схемы подключения

- Подключение к ПК, к ВКТ-7, к ВКТ-5



Для подключения использовать кабель МГД, входящий в комплект поставки, или стандартный модемный кабель (DB9M/DB9F)

- Подключение к СПТ-943, к СПТ-961



Кабель в комплект поставки МГД не входит. Подключение обеспечивает пользователь (монтажная организация)

Приложение Б

GSM антенны

Совместно с МПД рекомендуется использовать следующие всенаправленные антенны:

- антенну угловую, разъём SMA
- антенну 915 Антей, разъём SMA
- антенну 924 Антей, разъём SMA

Антенна угловая, разъём SMA



Стандарт связи	GSM	900 1800
Коэффициент усиления	дБ	1
Длина антенны	мм	50
Особенности	L-образная, без кабеля	

Антенна 915 Антей, разъём SMA



Стандарт связи	GSM	900
Коэффициент усиления	дБ	5
Длина антенны	мм	220
Длина кабеля	м	3
Особенности	магнитное основание Ø65 мм	

Антенна 924 Антей, разъём SMA



Стандарт связи	GSM	900
Коэффициент усиления	дБ	5,5
Длина антенны	мм	350
Длина кабеля	м	3
Особенности	вертикальный кронштейн 148 мм	

