

Утвержден

5К1.550.151 РЭ-ЛУ

ГОСРЕЕСТР 24291-03

**Гигрометр кулонометрический
БАЙКАЛ-2ВМ**

**Руководство по эксплуатации
5К1.550.151 РЭ-ЛУ**



Содержание

<u>1 Описание и работа гигрометра</u>	3
<u>1.1 Назначение гигрометра</u>	3
<u>1.2 Технические характеристики</u>	6
<u>1.3 Состав гигрометра и комплектность</u>	10
<u>1.4 Устройство и работа</u>	13
<u>1.5 Маркировка и пломбирование</u>	19
<u>1.6 Упаковка</u>	21
<u>2 Использование по назначению</u>	21
<u>2.1 Эксплуатационные ограничения</u>	21
<u>2.2 Подготовка гигрометра к работе</u>	22
<u>2.3 Использование гигрометра</u>	25
<u>3 Техническое обслуживание гигрометра</u>	37
<u>3.1 Общие указания</u>	37
<u>3.2 Меры безопасности</u>	37
<u>3.3 Порядок технического обслуживания гигрометра</u>	38
<u>4 Текущий ремонт гигрометра</u>	39
<u>5 Транспортирование и хранение</u>	43
<u>6 Методика поверки</u>	43
<u>7 Гарантии изготовителя</u>	59
<u>8 Сведения о рекламациях</u>	59
<u>9 Утилизация</u>	60
<u>10 Сведения о поверке (калибровке)</u>	60
<u>11 Свидетельство о приемке</u>	62
<u>12 Сведения о консервации и упаковке</u>	62
<u>Приложение А (рекомендуемое) Методика выполнения измерений расхода газа с помощью УИРГ-2Р</u>	63
<u>Приложение Б (рекомендуемое) Значения влажности газов в разных единицах измерений</u>	68
<u>Приложение В (рекомендуемое) Устройство осушителя</u>	69
<u>Приложение Г (обязательное) Чертеж средств взрывозащиты</u>	70
<u>Приложение Д (рекомендуемое) Форма протокола поверки</u>	76
<u>Приложение Е (рекомендуемое) Схемы электрических жгутов</u>	78

Настоящее руководство по эксплуатации предназначено для ознакомления обслуживающего персонала с устройством, работой и правилами обслуживания гигрометра кулонометрического БАЙКАЛ-2ВМ.

К работе с гигрометром допускаются лица, имеющие квалификацию слесаря КИП и А не ниже 4 разряда, ознакомившиеся с настоящим руководством по эксплуатации.

1 ОПИСАНИЕ И РАБОТА ГИГРОМЕТРА

1.1 Назначение гигрометра

1.1.1 Гигрометр кулонометрический БАЙКАЛ-2ВМ (в дальнейшем гигрометр) представляет собой автоматический показывающий непрерывно действующий прибор, предназначенный для измерения объемной доли влаги (далее ОДВ) в азоте, кислороде, воздухе, углекислом газе, водороде, метане, инертных и других газах и их смесях, не взаимодействующих с фосфорным ангидридом.

Гигрометры кулонометрические Байкал-2ВМ в составе: датчик 5К2.844.122 или 5К2.844.123 или 5К2.844.124 с маркировкой взрывозащиты II Gb IIC3 со встроенной оболочкой 5К5.887.121, имеющей маркировку взрывозащиты IEx d IIC3 X, предназначены для использования в технических производствах, связанных с контролем влажности газов, а также в лабораториях для научных исследований.

Область применения – взрывоопасные зоны помещений согласно маркировке взрывозащиты.

Гигрометры являются автоматическими показывающими непрерывно-действующими стационарными приборами.

Гигрометры выполнены в щитовом исполнении.

По эксплуатационной законченности гигрометры относятся к изделиям третьего порядка по ГОСТ Р 52931-2008.

По защищенности от воздействия окружающей среды гигрометры с датчиком 5К2.844.122 или 5К2.844.123 или 5К2.844.124 имеют исполнение, защищенное от попадания внутрь твердых тел (степень защиты IP20 по ГОСТ 14254-96).

Оболочка 5К5.887.121 датчика имеет исполнение, защищенное от проникновения пыли и от сплошного разбрызгивания степень защиты IP54 по ГОСТ 14254-96.

Гигрометры выполнены в климатическом исполнении УХЛ категории размещения 4 по ГОСТ 15150-69.

Гигрометры не являются источниками загрязнений для окружающей среды и безопасны для жизни и здоровья людей.

Датчик 5К2.844.122 или 5К2.844.123 или 5К2.844.124 имеет маркировку взрывозащиты II Gb IIC T3 со встроенной оболочкой 5К5.887.121 имеющей маркировку взрывозащиты 1Ex d IIC T3 X. Датчик 5К2.844.122 или 5К2.844.123 или 5К2.844.124 со встроенной оболочкой 5К5.887.121 должен применяться во взрывоопасных зонах помещений классов 1 и 2 по классификации ТР ТС 012/2011 и зонах классов В-1а, В-1б по классификации ГОСТ 30852.9-2002, в которых могут образовываться взрывоопасные смеси категорий ПА, ПВ, ПС по классификации ТР ТС 012/2011, групп Т1, Т2, Т3 по ТР ТС 012/2011. Правила применения датчика 5К2.844.122 или 5К2.844.123 или 5К2.844.124 во взрывоопасных зонах в соответствии с требованиями ТР ТС 012/2011, ГОСТ 31441.1-2011. Встроенной оболочки 5К5.887.121 во взрывоопасных зонах в соответствии с требованиями ТР ТС 012/2011, ГОСТ 30852.13-2002 и с обязательным выполнением особых условий, обусловленных знаком X в маркировке взрывозащиты – отключение гигрометра от сети при одновременном загорании лампочек ОТКАЗ и ПЕРЕГРУЗКА на блоке измерений.

Оболочка 5К5.887.121 датчика имеет исполнение, защищенное от проникновения пыли и от сплошного разбрызгивания степень защиты IP54 по ГОСТ 14254-96.

Датчик гигрометра со встроенной оболочкой 5К5.887.121, побудитель расхода газа эжекторного типа, могут устанавливаться во взрывоопасных зонах класса В-1а по ГОСТ 30852.9-2002, в которых возможно образование взрывоопасных газовых смесей.

Блок измерений гигрометра общего назначения должен устанавливаться за пределами взрывоопасных зон.

1.1.2 Нормальные условия применения гигрометра:

- температура анализируемого газа и окружающего воздуха плюс (20 ± 5) °С;
- атмосферное давление от 94,5 до 104,6 кПа (от 710 до 785 мм рт. ст.);
- относительная влажность окружающего воздуха не более 80 %;
- электрическое напряжение питания от 187 до 242 В частотой от 49 до 51 Гц;
- отклонение входного давления анализируемого газа от давления настройки не более ± 6 %.

1.1.3 Рабочие условия применения гигрометра:

- температура анализируемого газа и окружающего воздуха от плюс 5 до плюс 50 °С;
- атмосферное давление от 84,0 до 106,7 кПа (от 630 до 800 мм рт. ст.);
- относительная влажность окружающего воздуха 80 % при температуре плюс 35 °С и более низких температурах без конденсации влаги;
- входное давление газа в пределах, указанных в данном руководстве.

Остальные параметры соответствуют нормальным условиям применения.

1.1.4 Гигрометр выполнен в климатическом исполнении УХЛ категории размещения 4 по ГОСТ 15150-69.

1.1.5 Анализируемые газы по своему составу должны соответствовать требованиям действующих на них стандартов и не содержать примесей, вызывающих коррозию стали 12Х18Н10Т ГОСТ 5632-72, щелочных примесей и примесей, реагирующих с фосфорным ангидридом.

1.1.6 Гигрометр, в зависимости от входного давления анализируемого и перестраиваемого расхода газа, изготавливают в исполнениях, указанных в таблице 1.

Таблица 1

Наименование и исполнение гигрометра	Обозначение исполнения	Избыточное давление анализируемого газа МПа (кгс/см ²)
Байкал-2ВМ с датчиком на высокое давление	5К1.550.151	от 0,16 до 40 (от 1,6 до 400)
Байкал-2ВМ с датчиком на низкое давление	5К1.550.151-01	от 0,03 до 0,16 (от 0,3 до 1,6)
Байкал-2ВМ с датчиком на разрежение	5К1.550.151-02	от минус 0,005 до плюс 0,03 (от минус 0,05 до плюс 0,3)
Байкал-2ВМ с датчиком на высокое давление и перестраиваемым расходом газа	5К1.550.151-03	от 0,16 до 40 (от 1,6 до 400)
Байкал-2ВМ с датчиком на низкое давление и перестраиваемым расходом газа	5К1.550.151-04	от 0,03 до 0,16 (от 0,3 до 1,6)

1.2 Технические характеристики

1.2.1 Гигрометры БАЙКАЛ-2ВМ (в целом) должны соответствовать требованиям ТР ТС 012/2011, датчики 5К2.844.122, 5К2.844.123, 5К2.844.124 дополнительно ГОСТ 31438.1-2011, ГОСТ 31441.1, а оболочка 5К5.887.121 дополнительно ГОСТ 30852.0-2002, ГОСТ 30852.1-2002

1.2.2 Отсчетное устройство гигрометра имеет четыре десятичных разряда. Цена единицы наименьшего разряда отсчетного устройства гигрометра должна быть:

- 0,001 млн⁻¹ для диапазона измеряемой ОДВ 0-1 млн⁻¹;
- 0,01 млн⁻¹ для диапазона измеряемой ОДВ 1-10 млн⁻¹;
- 0,1 млн⁻¹ для диапазона измеряемой ОДВ 10-100 млн⁻¹;
- 1 млн⁻¹ для диапазона измеряемой ОДВ 100-1000 млн⁻¹.

1.2.3 Номинальный расход анализируемого газа через чувствительный элемент при температуре окружающего воздуха плюс 20 °С и атмосферном давлении 101,3 кПа (760 мм рт. ст.) - 100 см³/мин.

Расход анализируемого газа через гигрометр не более 1000 см³/мин.

1.2.4 Давление сжатого воздуха на входе «ВХОД ВОЗДУХА» побудителя расхода газа – от 250 до 800 кПа (2,5-8 кгс/см²).

1.2.5 Гигрометр имеет устройство сигнализации в виде сигнальной лампы о перегрузке по влажности анализируемого газа, срабатывающее при ОДВ более 1000 млн⁻¹.

1.2.6 Гигрометр имеет устройство сигнализации в виде сигнальной лампы о неисправности чувствительного элемента.

1.2.7 Гигрометр имеет устройство для задания индексов сигнализации в диапазонах 1-10, 10-100, 100-1000 млн⁻¹.

1.2.8 Гигрометр имеет устройство сигнализации о превышении в анализируемом газе заданного значения ОДВ в диапазонах 1-10, 10-100, 100-1000 млн⁻¹ в виде сигнальной лампы и «сухих» контактов электромагнитного реле. Допустимый ток через контакты реле не должен быть более 0,5 А при максимальном напряжении 30 В.

1.2.9 Погрешность срабатывания устройства сигнализации о достижении в анализируемом газе заданного значения ОДВ не более ±5 %.

1.2.10 Электрическая мощность, потребляемая гигрометром, не превышает 27 Вт.

1.2.11 Габаритные размеры и масса составных частей гигрометра указаны в таблице 2:

Таблица 2

Наименование гигрометра	Наименование составных частей гигрометра	Габаритные размеры, мм	Масса, кг
Байкал-2ВМ исполнений 5К1.550.151, 5К1.550.151-01, 5К1.550.151-03, 5К1.550.151-04	Датчик	236×142×350	6
	Блок измерений	236×142×325	4
Байкал-2ВМ исполнения 5К1.550.151-02	Датчик	236×142×350	6
	Блок измерений	236×142×325	4
	Побудитель расхода газа	230×170×130	4

1.2.12 Гигрометр имеет четыре диапазона измерений ОДВ, 0-1, 1-10, 10-100, 100-1000 млн⁻¹.

1.2.13 Гигрометр имеет унифицированный выходной сигнал 0-5 мА или 4-20 мА для каждого диапазона.

Номинальная статическая характеристика преобразования в унифицированный выходной сигнал выражается формулой:

– для выходного сигнала 0-5 мА:

$$V_{\text{ВЫХ}} = \frac{I_{\text{ВЫХ}}}{5} \cdot V_{\text{Н}}, \quad (1)$$

– для выходного сигнала 4-20 мА:

$$V_{\text{ВЫХ}} = \frac{I_{\text{ВЫХ}} - 4}{16} \cdot V_{\text{Н}}, \quad (2)$$

где $V_{\text{ВЫХ}}$ – объемная доля влаги, млн⁻¹;

$I_{\text{ВЫХ}}$ – значение выходного унифицированного сигнала, мА;

$V_{\text{Н}}$ – верхний предел диапазона измерений, 1, 10, 100 или 1000 млн⁻¹;

4; 5; 16 – нормирующие коэффициенты.

1.2.14 Гигрометр имеет устройство сигнализации в виде «сухих» контактов электромагнитного реле о диапазоне измерения ОДВ по унифицированному выходному сигналу. Допустимый ток через контакты электромагнитного реле должен быть не более 0,5 А при максимальном напряжении 30 В.

1.2.15 Пределы допускаемой основной приведенной (к верхним пределам диапазонов измерений) погрешности по цифровому табло (δ_{op} , %) и выходному унифицированному сигналу (δ'_{op} , %) равны:

- ± 10 % для диапазона измерения 0-1 млн⁻¹;
- ± 4 % для диапазона измерения 1-10 млн⁻¹;
- $\pm 2,5$ % для диапазонов измерения 10-100 млн⁻¹, 100-1000 млн⁻¹.

1.2.16 Пределы допускаемого изменения основной приведенной погрешности гигрометра за 30 сут непрерывной работы (стабильность гигрометра) на одном и том же анализируемом газе равны $0,5 \delta_{op}$.

1.2.17 Время установления показаний гигрометра при нормальных условиях применения не более 90, 15, 6 мин, соответственно для диапазонов измерения 0-1, 1-10, 10-100, 100-1000 млн⁻¹.

1.2.18 Пределы допускаемой дополнительной приведенной погрешности (δ_{tp} , %) гигрометра, вызванной изменением температуры окружающего воздуха на каждые 10 °С от температуры плюс (20 ± 5) °С в пределах рабочих условий применения – не более ± 2 %.

1.2.19 Пределы допускаемой дополнительной приведенной погрешности (δ_{rap} , %) гигрометра, вызванной изменением атмосферного давления на каждые 3,3 кПа (25 мм. рт.ст.), в диапазоне от 84 до 106,7 кПа (от 630 до 800 мм рт. ст.) – не более ± 2 %.

1.2.20 Пределы допускаемой дополнительной приведенной погрешности (δ_{rpr} , %), вызванной отклонением входного давления анализируемого газа от давления настройки гигрометра, на каждые 30 % в пределах рабочих условий применения - ± 2 %.

1.2.21 Средний срок службы гигрометра 8 лет.

Ресурс гигрометра - 45000 ч.

1.2.22 Сведения о содержании драгоценных металлов.

Чувствительный элемент 5К5.184.112-01 (2 шт):

- ПлЗ М 0,2 ГОСТ 21007-75 – 0,4043 г;

- ПЛИ70-30 М 0,1 ГОСТ 18389-73 – 0,5529 г.

1.3 Состав гигрометра и комплектность

1.3.1 Комплект поставки гигрометра соответствует таблице 3.

Таблица 3

Наименование и исполнение гигрометра	Обозначение исполнения	Наименование составных частей комплекта	Обозначение составных частей	К-во, шт.
Гигрометр Байкал-2ВМ с датчиком на высокое давление	5К1.550.151	Блок измерений	5К2.390.130	1
		Датчик на высокое давление	5К2.844.122	1
		Комплект запасных частей	5К4.070.251	1
		Комплект принадлежностей	5К4.072.113	1
		Комплект монтажных частей	5К4.075.131	1
Гигрометр Байкал-2ВМ с датчиком на низкое давление	5К1.550.151-01	Блок измерений	5К2.390.130	1
		Датчик на низкое давление	5К2.844.123	1
		Комплект запасных частей	5К4.070.251	1
		Комплект принадлежностей	5К4.072.113	1
		Комплект монтажных частей	5К4.075.131	1
Гигрометр Байкал-2ВМ с датчиком на разрежение	5К1.550.151-02	Блок измерений	5К2.390.130	1
		Датчик на разрежение	5К2.844.124	1
		Побудитель расхода газа	5К5.150.135	1
		Комплект запасных частей	5К4.070.251	1
		Комплект принадлежностей	5К4.072.114	1
		Комплект монтажных частей	5К4.075.131-02	1
Комплект электрических схем	5К4.079.041	1		

Окончание таблицы 3

Наименование и исполнение гигрометра	Обозначение исполнения	Наименование составных частей комплекта	Обозначение составных частей	К-во, шт.
Гигрометр Байкал-2ВМ с датчиком на высокое давление	5К1.550.151-03	Блок измерений	5К2.390.130	1
		Датчик на высокое давление	5К2.844.122-01	1
		Комплект запасных частей	5К4.070.251	1
		Комплект принадлежностей	5К4.072.113	1
		Комплект монтажных частей	5К4.075.131	1
		Комплект электрических схем	5К4.079.041	1
Гигрометр Байкал-2ВМ с датчиком на низкое давление	5К1.550.151-04	Блок измерений	5К2.390.130	1
		Датчик на низкое давление	5К2.844.123-01	1
		Комплект запасных частей	5К4.070.251	1
		Комплект принадлежностей	5К4.072.113	1
		Комплект монтажных частей	5К4.075.131	1
		Комплект электрических схем	5К4.079.041	1

1.3.2 Комплект запасных и монтажных частей гигрометра соответствует таблице 4.

Таблица 4

Обозначение	Наименование	Кол-во, шт.
<u>Комплект запасных частей</u>		
<u>5К4.070.251</u>		
5К5.184.112-01	Элемент чувствительный	1
5К6.452.295-08	Трубка	1
ГОСТ 6552-80	Кислота ортофосфорная "ХЧ" (20% раствор)	Упакована во флакон с дозатором, 80 мл
5К8.611.095	Пластина	1
5К8.626.222	Трубка	1
5К8.683.289-01	Прокладка	6
5К8.684.856	Прокладка	1
Н5К8.652.130	Ниппель прижимной	3
Н5К8.658.013	Гайка накидная	1
	Вставка плавкая	
	ВП1-1-0,5А АГО 481.303 ТУ	3
	Трубка 305 ТВ – 40 6 белая 1 сорт ГОСТ 19034-82	0,05 м
	Трубка ПВХ4×1,5 ТУ6-01-1196-79	0,3 м
<u>Комплект принадлежностей 5К4.072.113</u>		
5К2.833.007	Устройство для измерений расхода газа УИРГ – 2А	1
<u>Комплект принадлежностей 5К4.072.114</u>		
5К5.183.039	Устройство для измерений расхода газа УИРГ – 2Р	1
<u>Комплект монтажных частей</u>		
<u>5К4.075.131</u>		
5К6.354.086	Ключ	1
*5К6.453.082	Вилка ОНЦ-РГ-09-4/18 В12 БР0.364.082 ТУ	1
	Вилка ОНЦ-РГ-09-4/14 В12 БР0.364.082 ТУ	1
	Вилка ОНЦ-РГ-09-10/22 В12 БР0.364.082 ТУ	1
	Розетка ОНЦ-РГ-09-4/14-Р12 БР0.364.082 ТУ	1
*5К6.644.022-02	Кабель "СЕТЬ"	1
*5К6.640.260	Жгут № 1	1
*5К6.640.261	Жгут № 2	1
	В исполнении 5К4.075.131-02 дополнительно поставляются:	
5К6.453.082	Тройник	1
	Трубка ПВХ4×1,5 ТУ6-01-1196-79	2 м

* - Поставляется по согласованию с заказчиком и за дополнительную плату.

1.3.3 В комплекте с гигрометром поставляются следующие эксплуатационные документы:

- «Гигрометр кулонометрический БАЙКАЛ-2ВМ Руководство по эксплуатации 5К1.550.151» РЭ;
- «Методика измерений расхода газа пузырьковым методом» МИ 5К0.283.001-2012;
- «Свидетельство об аттестации методики измерений» М 02-2012-01.00294-2012;
- «Гигрометры кулонометрические. Методы регенерации чувствительных элементов. Типовые технологические процессы» СТП 5К0.054.016-2002;
- Копия сертификата соответствия требованиям Технического регламента Таможенного союза ТР ТС 012/2011 «О безопасности оборудования для работы во взрывоопасных средах» №ТС RU C-RU.МГ07.В.00348 от 21.09.15г.

1.4 Устройство и работа

1.4.1 Работа гигрометра основана на непрерывном извлечении влаги из дозируемого потока анализируемого газа высокоэффективным сорбентом и одновременном электролитическом разложении извлеченной влаги под действием постоянного напряжения на водород и кислород и измерении тока электролиза.

1.4.2 Принцип действия гигрометра приведен на рисунке 1.

В канале цилиндрического стеклянного корпуса 1 размещены электроды из платиноиридиевой проволоки 2 – общий, 3 – рабочий, 4 – контрольный, выполненные в виде геликоидальных несоприкасающихся спиралей. Электроды 3 и 4 расположены последовательно друг за другом по ходу газового тракта и впечены в стекло. Между электродами нанесена пленка частично гидратированной пятиокиси фосфора P_2O_5 , обладающей высокой влагосорбирующей способностью. Стеклянный корпус в сочетании с электродами образует кулонометрический чувствительный элемент.

Через чувствительный элемент в направлении, указанном стрелкой, непрерывно проходит анализируемый газ, расход которого поддерживается постоянным, величина которого выбрана таким образом, чтобы практически

вся влага извлекалась из потока анализируемого газа пленкой пятиоксида фосфора. К электродам приложено напряжение от источника постоянного тока 5, величина которого превышает потенциал разложения воды. Таким образом, одновременно с непрерывным количественным поглощением влаги пленкой сорбирующего вещества происходит электролитическое разложение поглощенной влаги.

В установившемся режиме ток электролиза, контролируемый блоком измерений, является мерой абсолютного содержания влаги в газе.

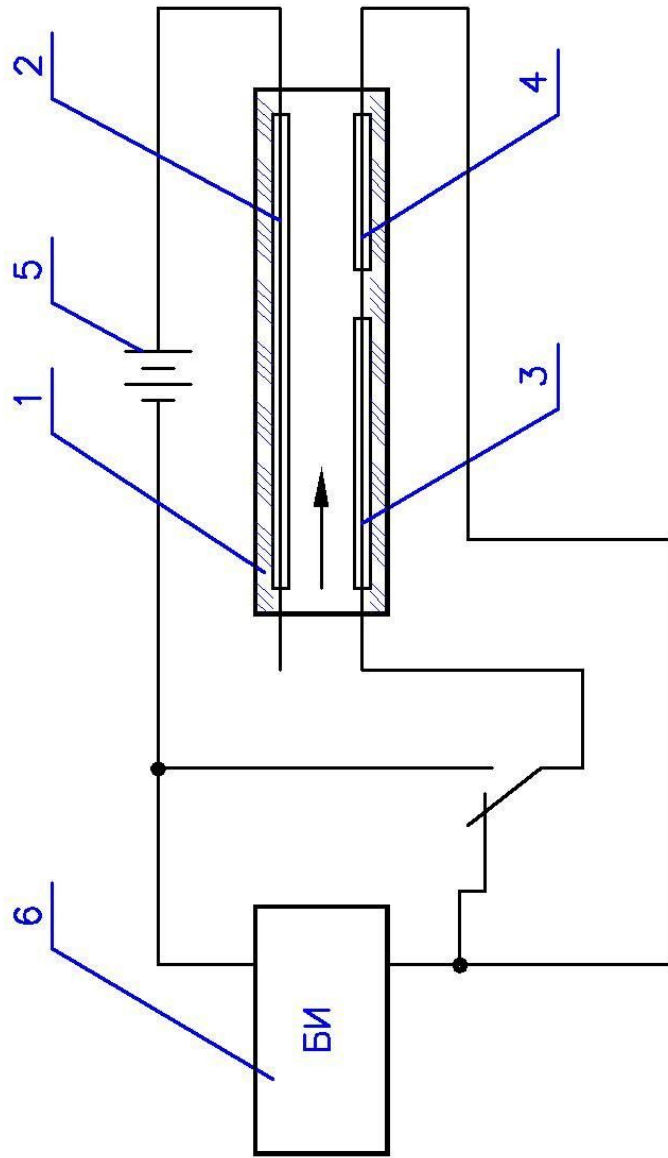
В процессе работы чувствительного элемента происходит постепенное уменьшение активной поверхности сорбирующей влагу пленки пятиоксида фосфора, что приводит к неполному извлечению влаги, а, следовательно, к возрастанию погрешности измерения. Уменьшение поверхности происходит в результате загрязнения пленки механическими примесями и полимеризующимися на ней компонентами анализируемого газа и в результате постепенного выноса пленки газовым потоком.

В связи с перечисленным, во время эксплуатации гигрометров количество влаги, не извлеченной в чувствительном элементе, постепенно увеличивается, что приводит к увеличению погрешности измерения.

Зная законы распределения тока по длине чувствительного элемента и величину участка чувствительного элемента, занимаемого электродом 4, можно по величине тока электролиза в цепи электродов 4 и 2 определить полноту извлечения влаги в чувствительном элементе.

Конструктивно гигрометр состоит из блока измерений и датчика.

С целью проверки полноты извлечения влаги в конструкции гигрометра предусмотрена возможность контроля полноты извлечения влаги в чувствительном элементе, в виде сигнальной лампы ОТКАЗ, расположенной на передней панели блока измерений.



1-корпус, 2-электрод общий, 3-электрод рабочей части чувствительного элемента, 4-электрод контрольной части чувствительного элемента, 5-источник питания, 6-блок измерений.

Рисунок 1 - Функциональная схема гигрометра

1.4.3 Обеспечение взрывозащищенности

1.4.3.1 Уровень взрывозащиты Gb для датчика 5K2.844.122 или 5K2.844.123 или 5K2.844.124 обеспечивается выполнением общих технических требований к неэлектрическому оборудованию.

1.4.3.2 Взрывозащищенность оболочки 5K5.887.121 обеспечивается заключением электрических частей во взрывонепроницаемую оболочку по ГОСТ 30852.1-2002, которая выдерживает давление взрыва внутри нее и исключает передачу взрыва в окружающую среду, а также соблюдением общих технических требований к взрывозащищенному электрооборудованию по ГОСТ 30852.0-2002.

Электрические параметры сети, подаваемой в оболочку, соответствуют системе безопасного сверхнизкого напряжения:

- род тока – постоянный;
- напряжение не более 40 В;
- потребляемый ток в режиме измерения не более 15 мА, а при коротком замыкании не более 50 мА;
- потребляемая мощность в режиме измерения не более 0,6 Вт, а при коротком замыкании не более 2 Вт;
- электрические цепи питания установлены на изоляторах;
- кабель, предназначенный для подачи питания должен иметь сечение жилы не менее 0,5 мм² и должен выдерживать без нагрева ток короткого замыкания;
- оболочка 5K5.887.121, датчик и блок измерений имеют заземляющие зажимы;
- трансформатор, с вторичной обмотки которого подается питание в оболочку 5K5.887.121, выдерживает продолжительное время без нагрева ток короткого замыкания.
- при коротком замыкании цепей питания, подаваемого в оболочку 5K5.887.121, на блоке измерений загораются одновременно лампочки «ОТКАЗ» и «ПЕРЕГРУЗКА».

1.4.3.3 Датчик 5K2.844.122 или 5K2.844.123 или 5K2.844.124 представляет собой прямоугольный корпус из алюминиевого сплава. Внутри корпуса размещены взрывонепроницаемая оболочка 5K5.887.121 и трубопроводная арматура газовой системы датчиков. Взрывонепроницаемая

оболочка состоит из корпуса и крышки, изготовленных из стали. Внутри корпуса неподвижно закреплен кронштейн с чувствительным элементом. К основанию корпуса приварены штуцеры, в которых установлены огнепреградители, и втулка для прямого ввода кабеля. Крышка выполнена из трубы с приваренным фланцем. С другой стороны трубы нарезана резьба для завинчивания крышки в корпус, и приварена бобышка для стопорения крышки с корпусом.

Взрывонепроницаемость оболочки обеспечивается использованием щелевой взрывозащиты. Взрывонепроницаемые цилиндрические и резьбовые соединения обозначены надписью «ВЗРЫВ» с указанием допустимых по ГОСТ 30852.1-2002 параметров взрывозащиты. Взрывонепроницаемость прямого ввода кабеля обеспечивается уплотнением с помощью эластичного резинового кольца. Взрывоустойчивость оболочки проверяется при ее изготовлении путем гидравлических испытаний избыточным давлением 1,0 МПа за время не менее 10 с.

Фрикционная искробезопасность датчика 5К2.844.122 или 5К2.844.123 или 5К2.844.124 со встроенной оболочкой 5К5.887.121 обеспечивается отсутствием легких сплавов с содержанием магния и титана более 7,5 %.

Электростатическая искробезопасность обеспечивается:

- оболочки 5К5.887.121 отсутствием неметаллических наружных частей;
- датчика 5К2.844.122 или 5К2.844.123 или 5К2.844.124 ограниченной площадью поверхности светопропускающей части которая составляет 7.5 см²

Крепежные детали, а также контактные токоведущие и заземляющие зажимы предохранены от самоотвинчивания пружинными шайбами.

Максимальная температура наружной поверхности, внутренних частей оболочки, в месте ввода кабеля и датчика не превышает плюс 60 °С.

На крышке оболочки 5К5.887.121 имеется предупредительная надпись ОТКРЫВАТЬ, ОТКЛЮЧИВ ОТ СЕТИ.

1.4.3.4 Требования к оболочке 5К5.887.121, датчикам 5К2.844.122, 5К2.844.123, 5К2.844.124 к их размерам, шероховатостям поверхности, материалам, покрытиям, зазорам, маркировке по взрывозащите и предупредительным надписям приведены в приложении Г на чертеже взрывозащиты.

1.4.3.5 Кроме того, в датчике установлены стабилизатор давления газов, выполненный из нержавеющей стали 12Х18Н10Т.

1.4.4 Датчики в зависимости от исполнения гигрометра (см. таблицу 1) выполнены по разным газовым схемам. Принципиальные газовые схемы гигрометров приведены на рисунках 2, 3, 4, 5, 6.

Для очистки газа от механических примесей в газовых смесях предусмотрен фильтр грубой очистки Ф1 и фильтр тонкой очистки Ф2, стабилизатор СДГ предназначен для понижения давления анализируемого газа, подаваемого в оболочку 5К5.887.121. Для поддержания постоянного расхода анализируемого газа через чувствительный элемент ЭЧ для исполнений 5К1.550.151, 5К1.550.151-01, 5К1.550.151-02 установлен стабилизатор расхода газа СРГ.

Для поддержания постоянного расхода анализируемого газа через чувствительный элемент ЭЧ для исполнений 5К1.552.151-03, 5К1.550.151-04 установлен стабилизатор давления газа СДГ-1, который поддерживает постоянное давление на входе в оболочку при изменении входного давления газа.

Индикатор расхода газа ИР служит для визуального контроля прохождения анализируемого газа через ЧЭ.

Постоянный дроссель ДР и переменный дроссель ДР1 РЕГУЛИРОВКА БАЙПАСА служат, соответственно, для обеспечения требуемого расхода анализируемого газа через чувствительный элемент и байпасную линию для исполнений 5К1.550.151, 5К1.550.151-01, 5К1.550.151-02.

Постоянный дроссель ДР и переменный дроссель ДР 1 служат, соответственно, для обеспечения требуемого расхода анализируемого газа через байпасную линию и через чувствительный элемент для исполнений 5К1.550.151-03, 5К1.550.151-04.


Газовые линии датчиков выполнены трубками диаметром 2×0,5 из стали 12Х18Н10Т.

1.4.5 Комплект электрических принципиальных схем согласно 5К4.079.041 уложен в тарный ящик.

1.5 Маркировка и пломбирование

1.5.1 На лицевой панели датчика нанесены надписи: БАЙКАЛ-2ВМ, ДАТЧИК НА ВЫСОКОЕ ДАВЛЕНИЕ или ДАТЧИК НА НИЗКОЕ ДАВЛЕНИЕ или ДАТЧИК НА РАЗРЕЖЕНИЕ, РАСХОД ГАЗА, знак



Госреестра, специальный знак взрывобезопасности, маркировка взрывозащиты датчика II Gb IIC T3, единый знак обращения продукции .

На крышке взрывонепроницаемой оболочки нанесены надписи: ОТКРЫВАТЬ ОТКЛЮЧИВ ОТ СЕТИ, маркировка взрывозащиты встроенной оболочки 5K5.887.121 1Exd IIC T3 X, степень защиты от внешних воздействий IP54.

На фирменной табличке оболочки 5K5.887.121 нанесены надписи:

- товарный знак предприятия-изготовителя;
- знак взрывобезопасности по ТР ТС 012/2011;
- обозначение типа оболочки;
- заводской номер.

1.5.2 Под отверстием на верхней крышке датчика нанесена надпись РЕГУЛИРОВКА РАСХОДА, для исполнений 5K1.550.151, 5K1.550.151-01, 5K1.550.151-02.

1.5.3 На задней стенке корпуса датчика нанесены надписи:

1) КАБЕЛЬНЫЙ ВВОД ОТ БЛОКА ИЗМЕРЕНИЙ, ВХОД ГАЗА, БАЙПАС, ВЫХОД ГАЗА, для всех исполнений;


2) РЕГУЛИРОВКА БАЙПАСА, для исполнений 5K1.550.151, 5K1.550.151-01, 5K1.550.151-02;

3) РЕГУЛИРОВКА РАСХОДА для исполнений 5K1.550.151-03, 5K1.550.151-04, 5K1.550.151-05.

1.5.4 На задней стенке датчика укреплена планка, на которой нанесены:

- товарный знак предприятия-изготовителя;
- обозначение типа датчика;
- знак взрывобезопасности по ТР ТС 012/2011;
- заводской номер;
- маркировка взрывозащиты;
- маркировка степени защиты от внешних воздействий;

- наименование органа по сертификации;
- номер сертификата соответствия;
- диапазон температуры окружающей среды.

1.5.5 На передней панели блока измерений нанесены надписи: БАЙКАЛ-2ВМ, БЛОК ИЗМЕРЕНИЙ, СЕТЬ, ЗАДАТЧИК УСТАВКА, УСТАВКА, УСТАВКА ЗОНЫ: 0-1, 1-10, 10-100, 100-1000, УСТАВКА, ОТКАЗ, ПЕРЕГРУЗКА, знак Госреестра, знак , H₂O, ppm 0...1000.

1.5.6 На задней стенке корпуса блока измерений нанесены надписи: ВЫХОД, К ДАТЧИКУ, СИГНАЛИЗАЦИЯ, "0,5А", "0,5А", СЕТЬ, а также знак заземления по ГОСТ 21130-75.

1.5.7 На задней стенке блока измерений укреплена планка, на которой нанесены:

- товарный знак предприятия-изготовителя;
- условное обозначение гигрометра;
- климатическое исполнение УХЛ4;
- обозначение технических условий;
- обозначение погрешности и ее пределы;
- заводской номер гигрометра (по системе нумерации предприятия-изготовителя);
- степень защиты IP20 по ГОСТ 14254-96;
- последние две цифры года изготовления.

1.5.8 На лицевой панели побудителя расхода газа нанесены надписи: ПОБУДИТЕЛЬ РАСХОДА ГАЗА, ДАВЛЕНИЕ ПИТАНИЯ, СТАБИЛИЗИРУЕМОЕ РАЗРЕЖЕНИЕ.

1.5.9 На боковой стенке корпуса побудителя расхода газа нанесена надпись ВХОД ВОЗДУХА.

1.5.10 На нижней стенке корпуса побудителя расхода газа нанесены: ВХОД ГАЗА, ВЫХОД ГАЗА.

1.5.11 На задней стенке корпуса побудителя расхода газа укреплена планка, на которой нанесены:

- товарный знак предприятия-изготовителя;
- Тип;
- В КОМПЛЕКТЕ БАЙКАЛ-2ВМ;

- заводской номер;
- последние две цифры года изготовления.

1.5.12 Качество маркировки должно обеспечивать ее сохранность в течение среднего срока службы.

1.5.13 Способ нанесения надписей – ударный, фотохимический, методом сеткографии, гравировкой, наклейка.

1.5.14 Транспортная маркировка должна содержать манипуляционные знаки: ВЕРХ, ХРУПКОЕ. ОСТОРОЖНО, БЕРЕЧЬ ОТ ВЛАГИ, основные дополнительные и информационные надписи, а также информация об упакованном изделии по ГОСТ 14192-96.

1.5.15 Блок измерений гигрометра должен быть опломбирован.

1.6 Упаковка

1.6.1 Датчик, побудитель расхода газа и блок измерений гигрометра БАЙКАЛ-2ВМ упаковываются в полиэтиленовые пакеты и укладываются в картонные коробки, выполненные по чертежам предприятия-изготовителя.

1.6.2 Коробки с составными частями гигрометра, ящик с комплектом ЗИП и монтажных частей, эксплуатационные документы размещаются в тарном ящике. Свободное пространство в тарном ящике заполняется гофрированным картоном. Под крышку тарного ящика укладывается упаковочный лист.

2 ИСПОЛЬЗОВАНИЕ ПО НАЗНАЧЕНИЮ

2.1 Эксплуатационные ограничения

2.1.1 Особые условия безопасной эксплуатации гигрометра, обусловлены знаком «Х» в маркировке взрывозащиты оболочки 5К5.887.121

ВНИМАНИЕ: ПРИ ЗАГОРАНИИ ЛАМПОЧЕК «ОТКАЗ» И «ПЕРЕГРУЗКА» НА БЛОКЕ ИЗМЕРЕНИЙ НЕОБХОДИМО НЕМЕДЛЕННО ОТКЛЮЧИТЬ ГИГРОМЕТР ОТ СЕТИ.

2.1.2 При работе не допускается:

- эксплуатировать гигрометр без заземления;
- подключать гигрометр к электрической сети до проверки герметичности датчика;

- вскрывать блок измерений и взрывонепроницаемую оболочку до отключения гигрометра от сети питания;
- заменять предохранители под напряжением, закорачивать их или заменять другими, рассчитанными на больший ток;
- устранять негерметичность газовой схемы или менять чувствительный элемент, не отключив гигрометр от газовой магистрали и питающей сети;
- категорически запрещается применять узлы и блоки, не входящие в данный комплект.

2.2 Подготовка гигрометра к работе

2.2.1 Датчик установите на кронштейне или щите в месте удобном для обслуживания с расчетом, чтобы расстояние до точки отбора анализируемого газа не превышало 2 м.

Габаритно установочный чертеж датчика приведен на рисунке 7.

При установке датчика на разрежение необходимо для питания побудителя расхода газа подвести сухой сжатый воздух под давлением от 250 до 800 кПа.

2.2.2 При монтаже датчика необходимо руководствоваться гл. 7.3 «Правила устройства электроустановок» (ПУЭ) и «Правила технической эксплуатации электроустановок потребителем» (ПТЭЭП) гл. 3.4, ГОСТ 30852.0-2002, ГОСТ 30852.1-2002. Перед монтажом датчика проверить исправность оболочки, отсутствие на ней трещин и пробоин, нанесение маркировки взрывозащиты, предупредительной надписи. Датчик с поврежденной оболочкой, не имеющий маркировки взрывозащиты к эксплуатации не допускается.

2.2.3 Подключение датчика к блоку измерений производится с использованием кабеля имеющего сертификат и разрешение на применение во взрывоопасных зонах класса В-1а, длиной не более 300 м герметично смонтированном в корпус датчика и подключается к разъему согласно схемы электрических соединений. Прокладка кабеля должна соответствовать требованиям гл. 7.3 ПУЭ. Сечение жил кабеля должно быть не менее 0,5 мм², количество жил – 3, диаметр оболочки кабеля 8 мм.

Соединение датчика с точкой отбора анализируемого газа должно выполняться трубкой 3×0,5 из стали 12Х18Н10Т. Для отключения датчика от технологического трубопровода на подводящей линии должен быть установлен запорный вентиль, изготовленный из стали 12Х18Н10Т. Вентиль с гигрометром не поставляется. Все узлы и детали подводящих коммуникаций должны быть тщательно промыты этиловым спиртом и подсушены сухим газом.

С целью обеспечения возможно меньшего времени установления показаний гигрометра, объем и длина газоподводящей линии должна быть минимальной.

2.2.4 Блок измерений предназначен для преобразования тока электролиза чувствительного элемента в показания гигрометра. Габаритно-установочный чертеж блока измерений приведен на рисунке 8.

2.2.5 Блок измерений и датчик гигрометра устанавливаются на щитах. Побудитель расхода газа устанавливается рядом с датчиком.

К месту установки блока измерений гигрометра должна быть подведена сеть переменного тока напряжением 220 В и частотой 50 Гц. Все блоки должны быть надежно заземлены. Для этого предусмотрены наружный и внутренний заземляющие зажимы по ГОСТ 21130-75. Заземление должно соответствовать требованиям гл. 7.3 ПУЭ.

2.2.6 После установки всех блоков необходимо произвести монтаж межблочных электрических соединений согласно схеме электрических соединений, приведенной на рисунке 9. Тумблер СЕТЬ должен быть в выключенном состоянии.

2.2.7 Габаритно установочный чертеж побудителя расхода газа приведен на рисунке 10.

2.2.8 Проверку герметичности газовой системы датчика гигрометра производите в следующей последовательности:

- соберите пневматическую систему, приведенную на рисунке 11;
- заглушите штуцеры БАЙПАС и ВЫХОД ГАЗА датчика;
- откройте запорный вентиль ВЗ и установите по манометру необходимое давление в газовой системе гигрометра.

Испытательное давление гигрометра с датчиком на высокое давление не должно превышать 100 кПа (1,0 кгс/см²), с датчиком на низкое давление 200 кПа (2,0 кгс/см²), с датчиком на разрежение 20 кПа (0,2 кгс/см²);

- закройте вентиль ВЗ и произведите отсчет показаний манометра через 2 и 15 мин после закрытия вентиля;

спад давления определяемый по разности показаний манометра, не должен быть более 5 кПа (0,05 кгс/см²).

2.2.9 Проверку и при необходимости, настройку расхода анализируемого газа через чувствительный элемент производите в следующей последовательности:

- включите тумблер СЕТЬ;
- установите рабочее давление анализируемого газа: оно должно быть в пределах указанных в разделе «Свидетельство о приемке» настоящего руководства по эксплуатации;

- подсоедините устройство для измерений расхода газа УИРГ-2А или, при разрежении, УИРГ-2Р к штуцеру ВЫХОД ГАЗА. Процесс измерений расхода газа для УИРГ-2А приведен в «Методике измерений расхода газа пузырьковым методом». Процесс измерений расхода газа при разрежении приведен в приложении А.

Если расход отличается от заданного значения, то его необходимо отрегулировать. Для исполнений 5К1.550.151, 5К1.550.151-01, 5К1.550.151-02 расход газа через чувствительный элемент устанавливается стабилизатором расхода газа СРГ, регулировочный винт которого расположен под надписью РЕГУЛИРОВКА РАСХОДА на верхней крышке гигрометра. Для данных исполнений расход газа через линию байпас устанавливается регулировочным винтом, расположенным под штуцером с надписью ВХОД ГАЗА.

Для исполнений 5К1.550.151-03, 5К1.550.151-04 расход газа через чувствительный элемент устанавливается переменным дросселем ДР1, расположенным на задней стенке гигрометра под надписью РАСХОД ГАЗА. Для данных исполнений расход газа через линию байпас устанавливается регулировочным винтом стабилизатора давления газа СДГ1, который расположен под отверстием на верхней крышке гигрометра.

Измерение расхода газа через линию байпас осуществляется УИРГ-2А или на разрезе УИРГ-2Р при подключении измерителей к штуцеру Выход Газа.

Примечание - При установлении расхода газа через чувствительный элемент для исполнений 5К1.550.151-03, 5К1.550.151-04 допускается наряду с регулировкой переменным дросселем ДР1 осуществлять “тонкую” регулировку расхода в пределах 2-3-х см³/мин до требуемого значения с помощью регулировочного винта СДГ-1.

2.3 Использование гигрометра

2.3.1 После выполнения монтажа гигрометра произведите тщательный внешний осмотр и убедитесь в правильности установки блоков гигрометра и их соединений согласно схемам электрических и газовых соединений.

Включение гигрометра в работу производите в следующей последовательности:

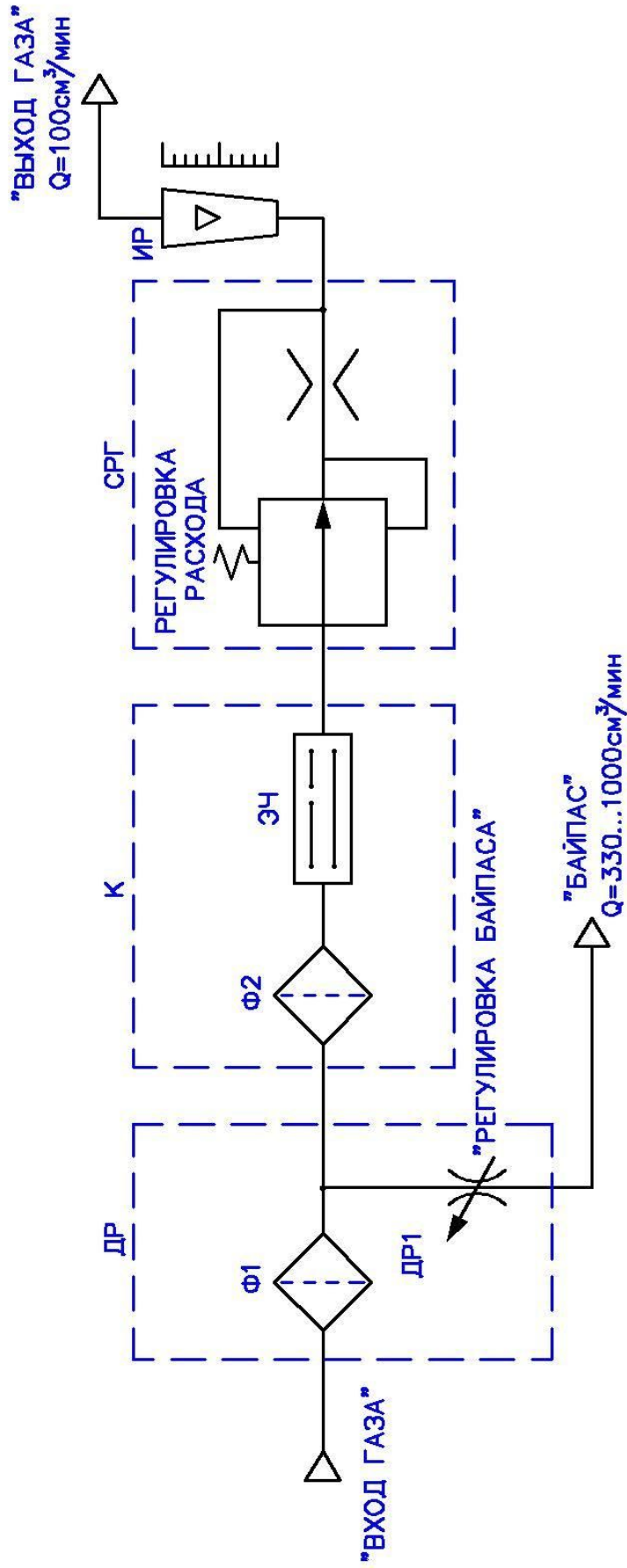
- включите тумблер СЕТЬ после чего на передней панели блока измерений гигрометра должно загореться индикаторное табло, при этом могут гореть индикаторы ПЕРЕГРУЗКА, ОТКАЗ, УСТАВКА;
- отсоедините от штуцера ВХОД ГАЗА подводящую линию, закройте штуцер заглушкой, произведите продувку подводящей линии анализируемым газом в течение 5-10 мин, закройте вентиль, снимите заглушку, подсоедините газоподводящую линию;
- снимите заглушки со штуцеров Выход Газа и Байпас;
- откройте запорный вентиль в газоподводящей линии и убедитесь в прохождении анализируемого газа через гигрометр с помощью индикатора расхода. Поплавок индикатора при этом должен подняться.
- проверьте герметичность подсоединения газоподводящей линии с помощью мыльного раствора;
- измерьте и отрегулируйте расход газа через чувствительный элемент согласно «Методике измерений расхода газа пузырьковым методом» МИ 5К0.283.001-2012;
- произведите сушку газовой системы гигрометра продувкой анализируемым газом. Ориентировочное время сушки при первоначальном включении 5 ч.

Гигрометр готов к работе.

2.3.2 Для задания индексов сигнализации достижения в анализируемом газе объемной доли влаги необходимо установить тумблер УСТАВКА ЗОНЫ в необходимую область задания индексов, затем, нажав кнопку УСТАВКА с помощью регулятора ЗАДАТЧИК УСТАВКА выставить более точно индекс сигнализации. Индикатор УСТАВКА будет гореть, а на разъеме СИГНАЛИЗАЦИЯ сработают контакты 8, 9 в том случае, если в анализируемом газе содержание влаги превышает заданное значение в выбранной области измерения.

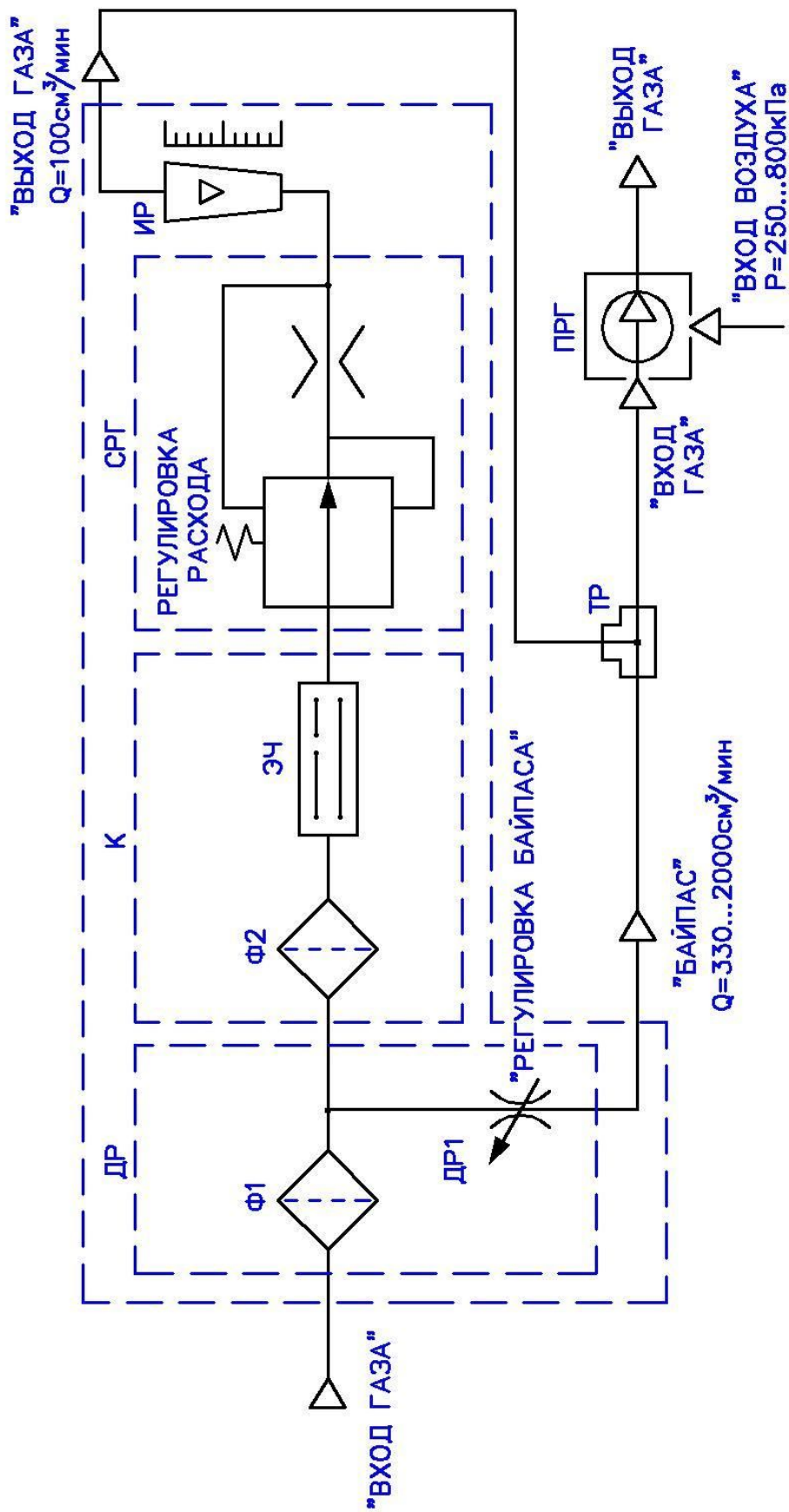
2.3.3 ОДВ ($B, \text{млн}^{-1}$) по унифицированному выходному сигналу постоянного тока 0-5 мА или 4-20 мА рассчитывается по формулам (1), (2).

Для дистанционного определения диапазона измерений необходимо измерить величину сопротивления на контактах 1-2, 3-4, 5-6 и 7-8 разъема СИГНАЛИЗАЦИЯ. Наличие замкнутых контактов говорит о выбранном диапазоне измерения.



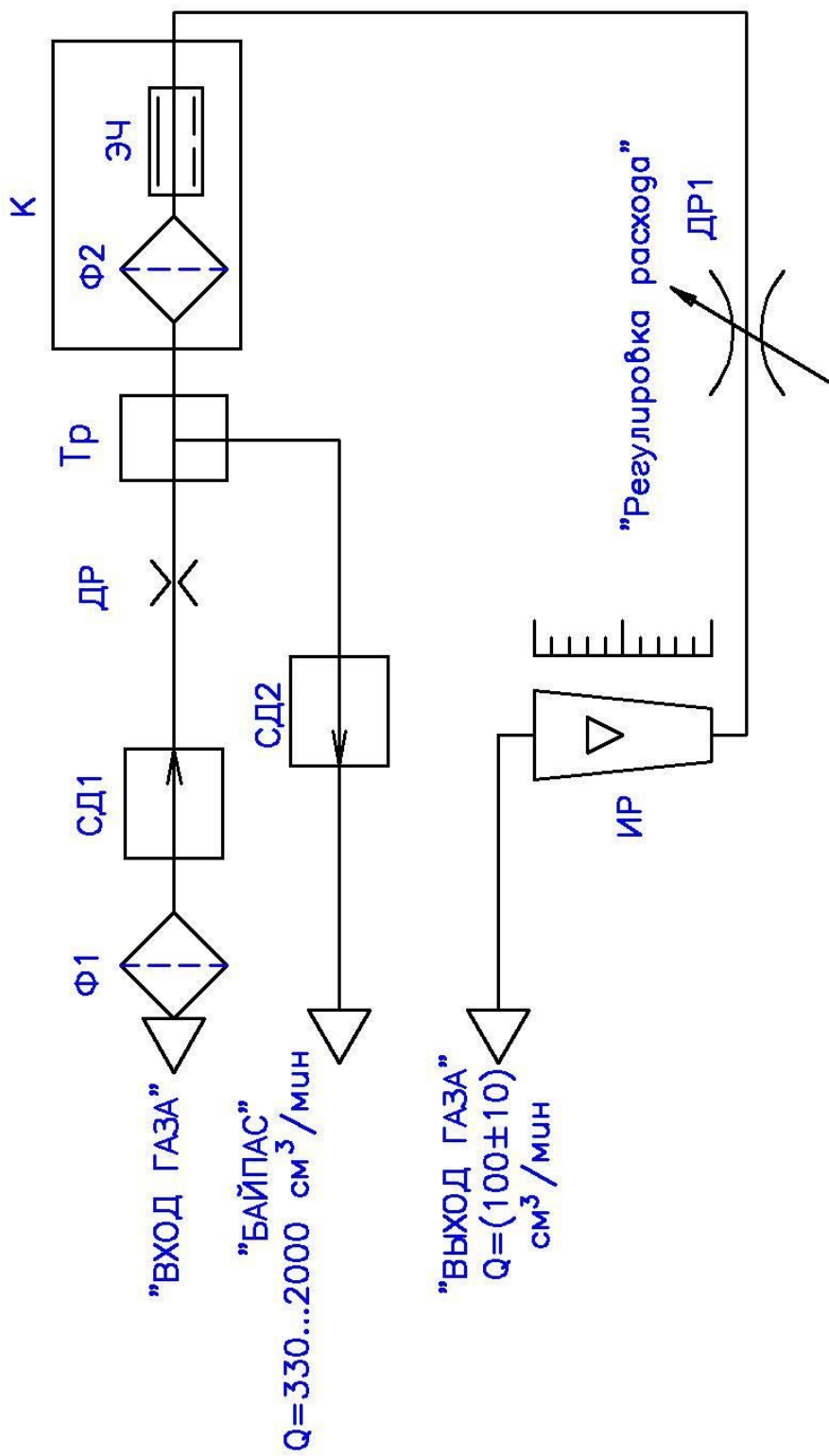
ДР, ДР1 – дроссели, постоянный и переменный, соответственно; ИР – индикатор расхода;
 К – оболочка; СРГ – стабилизатор расхода газа; Ф1,Ф2 – фильтры; ЗЧ – элемент чувствительный.

Рисунок 3 - Схема газовая принципиальная на низкое давление исполнение 5К1.550.151-01



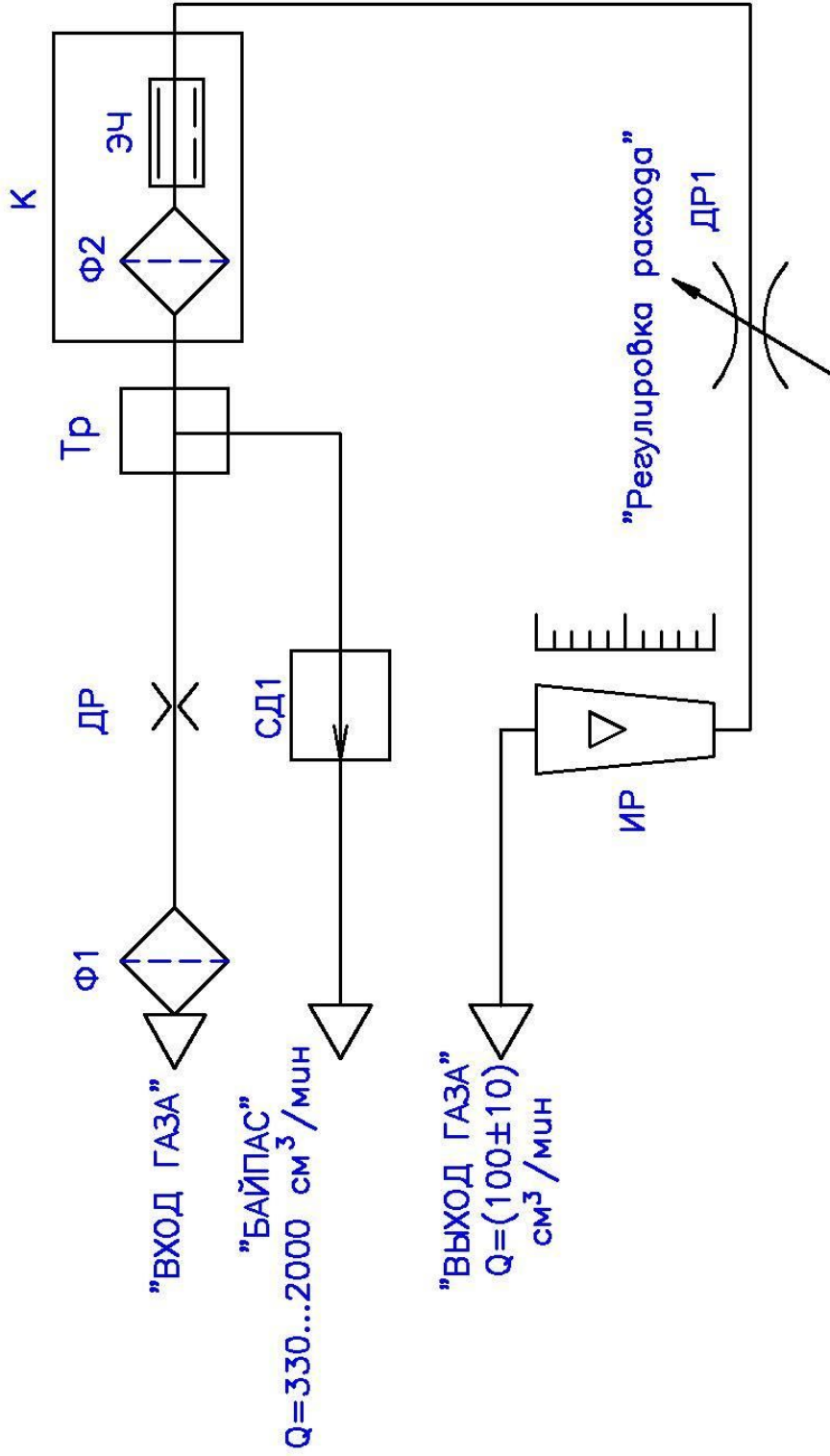
ДР, ДР1 – дроссели, постоянный и переменный, соответственно; ИР – индикатор расхода;
 К – оболочка; СРГ – стабилизатор расхода газа; Ф1,Ф2 – фильтры; ЭЧ – элемент чувствительный;
 ТР – тройник; ПРГ – побудитель расхода газа.

Рисунок 4 - Схема газовая принципиальная на разрежение исполнение 5K1.550.151-02



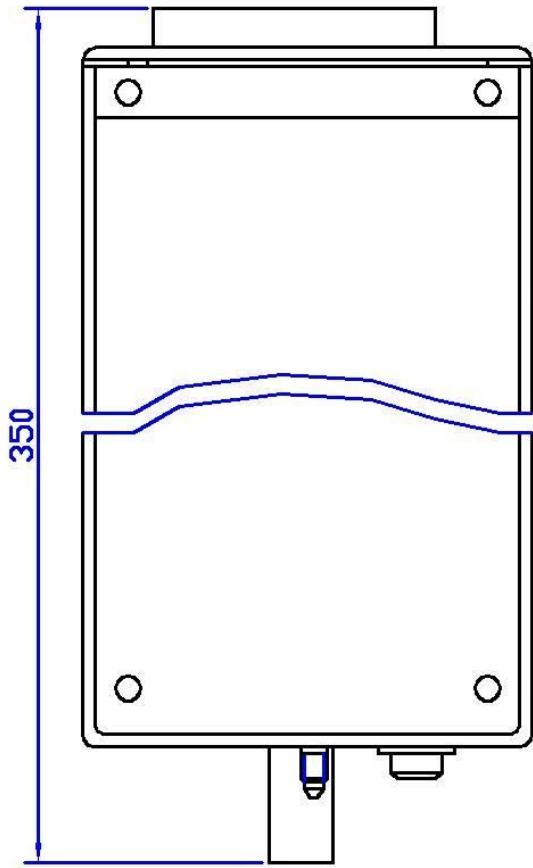
ДР, ДР1 – дроссели, постоянный и переменный, соответственно; ИР – индикатор расхода;
 К – оболочка; СД1, СД2 – стабилизаторы давления газа; Ф1, Ф2 – фильтры;
 ЭЧ – элемент чувствительный, Тр – тройник.

Рисунок 5 - Схема газовая принципиальная гигрометра на высокое давление с переменным дросселем исполнением 5K1.550.151-03

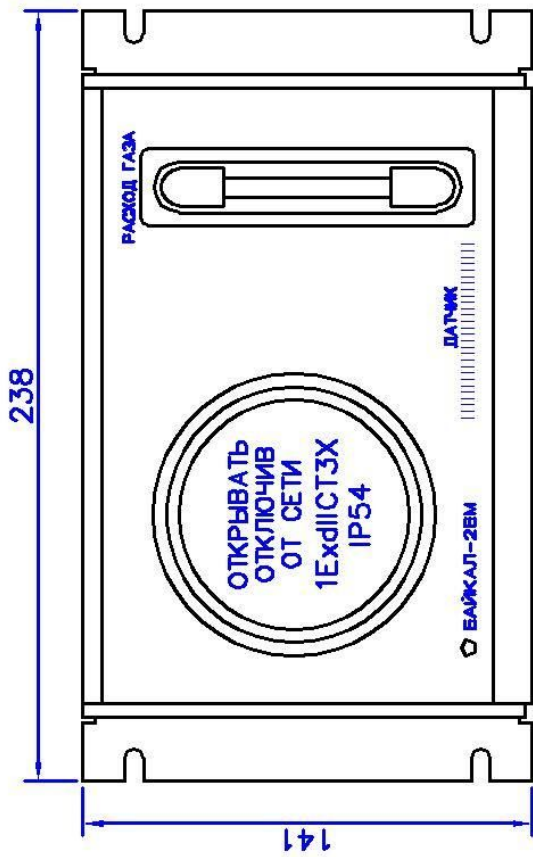
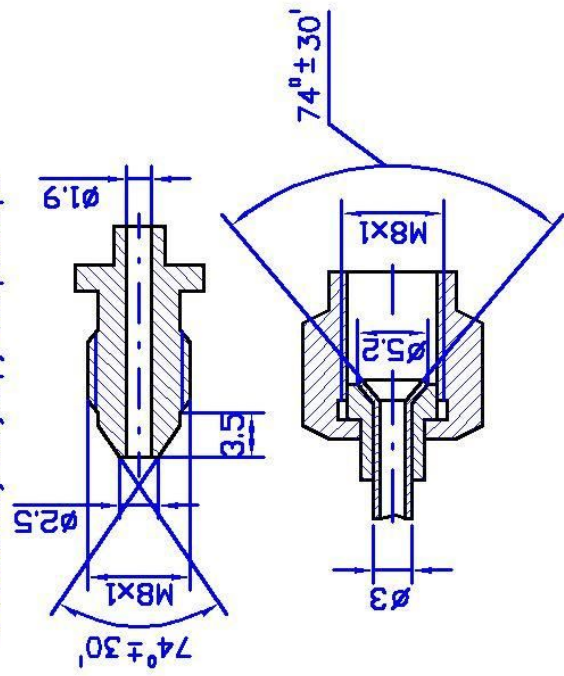


ДР, ДР1 – дроссели, постоянный и переменный, соответственно; ИР – индикатор расхода;
 К – оболочка; СД1 – стабилизатор давления газа; Φ1, Φ2 – фильтры;
 ЭЧ – элемент чувствительный, Тр – тройник.

Рисунок 6 - Схема газовая принципиальная гигрометра на низкое давление
 с переменным дросселем исполнению 5K1.550.151-04



Соединение наружных трубопроводов к газовому штуцеру гигрометра



Размеры выреза в шите для датчика

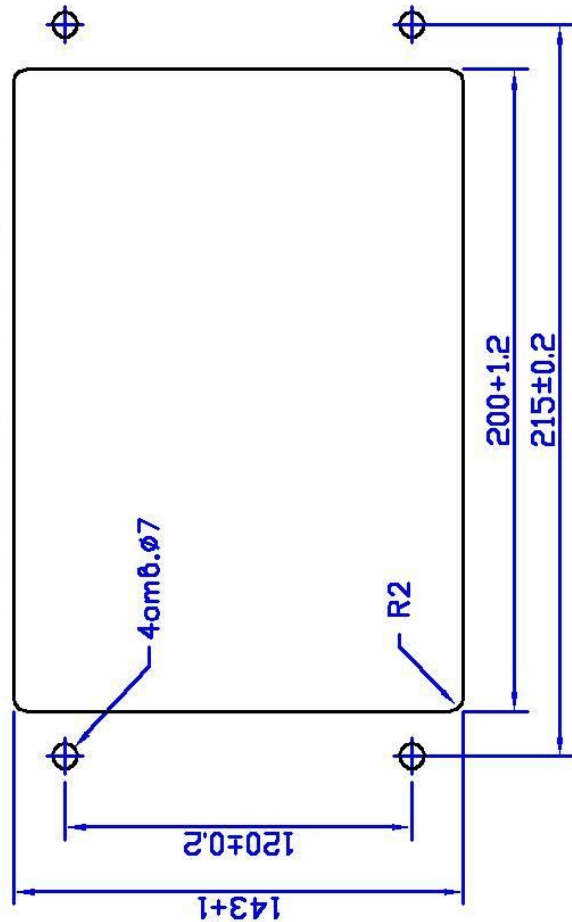
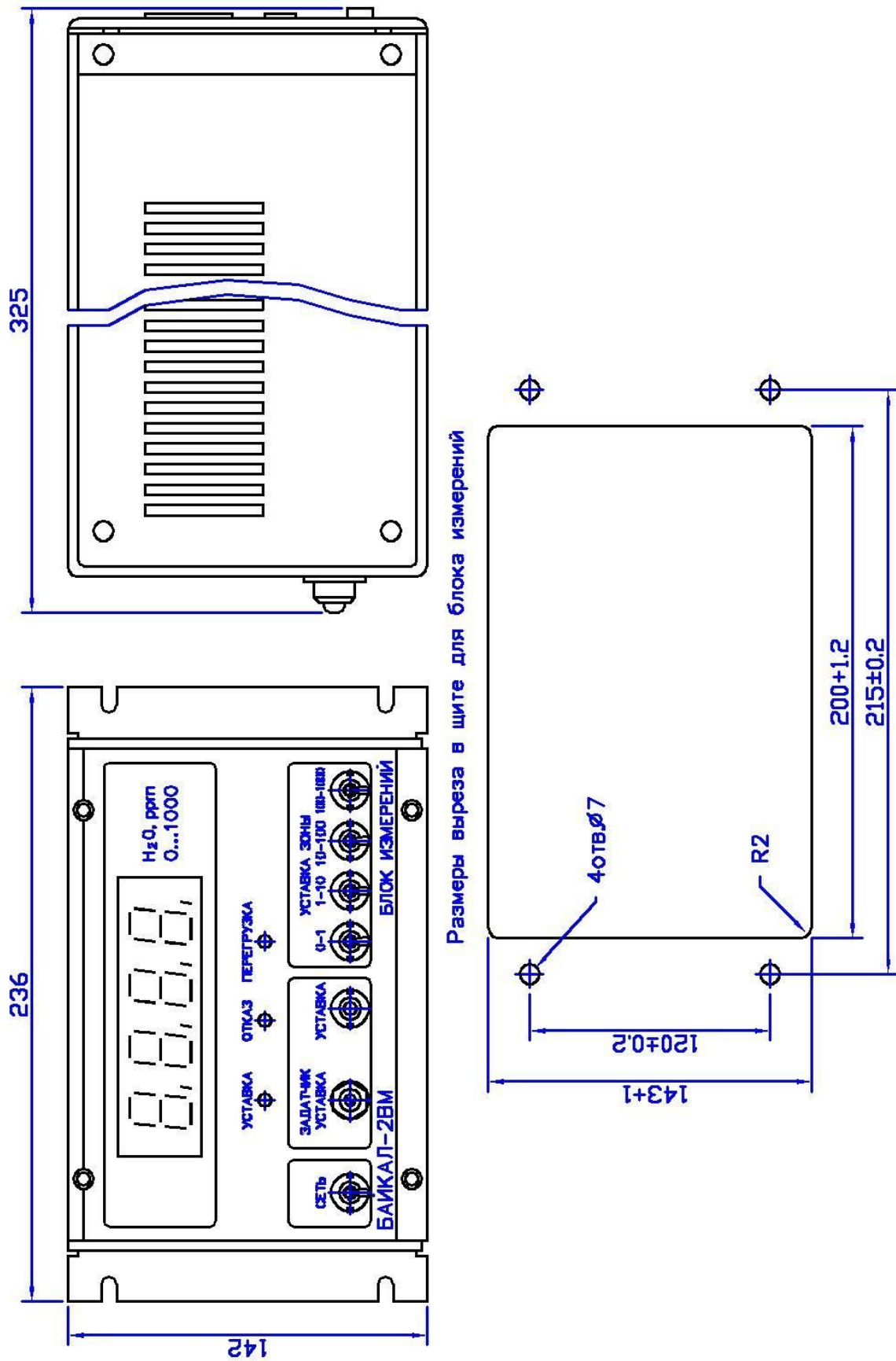


Рисунок 7 - Габаритно-установочный чертеж датчика гигрометра БАЙКАЛ-2ВМ



Размеры выреза в шите для блока измерений

Рисунок 8 - Габаритно-установочный чертеж блока измерений гигрометра БАЙКАЛ-2ВМ

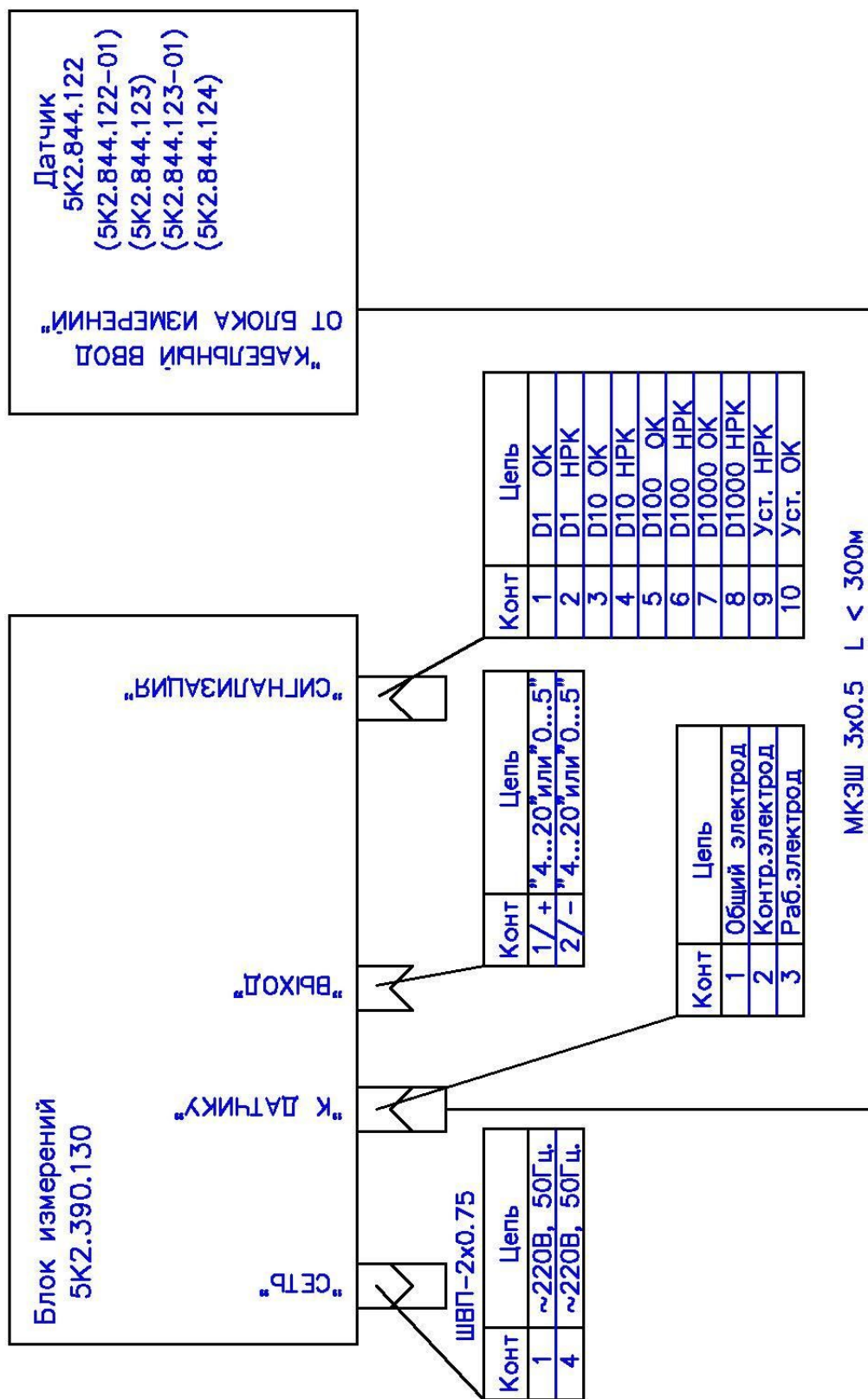
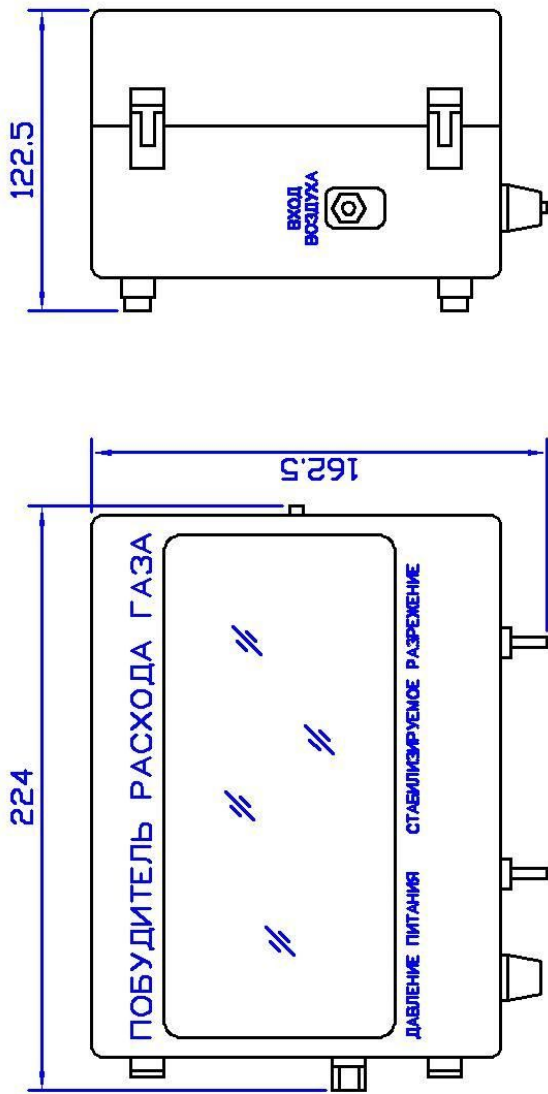


Рисунок 9 - Гигрометр БАЙКАЛ-2ВМ. Схема электрических соединений



Размеры крепления блока на щите.

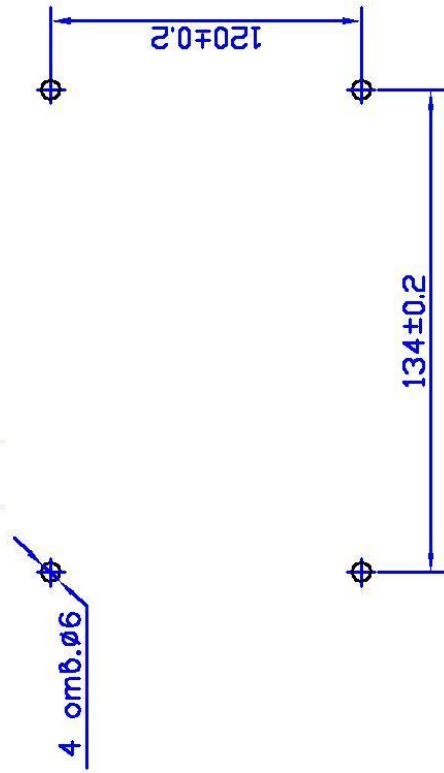
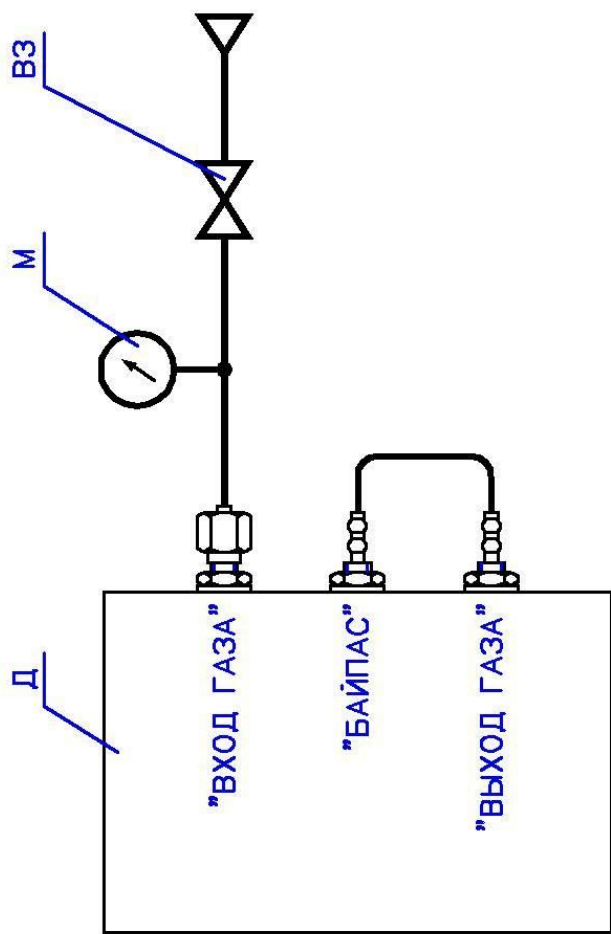


Рисунок 10 - Габаритно-установочный чертеж побудителя расхода газа



Д- датчик, М- манометр, ВЗ- вентиль запорный.

Рисунок 11- Пневматическая схема для проверки герметичности газовой системы датчика гигрометра

3 ТЕХНИЧЕСКОЕ ОБСЛУЖИВАНИЕ ГИГРОМЕТРА

3.1 Общие указания

3.1.1 Эксплуатацию гигрометра проводить с учетом требований гл. 3.4 «Правил технической эксплуатации электроустановок потребителей», «Межотраслевых правил по охране труда (правил безопасности) при эксплуатации электроустановок» (ПОТ РМ-016-2001, РД153-34.0-03.150-00).

3.1.2 При одновременном загорании лампочек «ОТКАЗ» и «ПЕРЕГРУЗКА» на блоке измерений необходимо отключить блок измерений от сети и заменить чувствительный элемент в оболочке 5К5.887.121 как указано в п. 3.3.1.

3.1.3 При эксплуатации гигрометра следует иметь в виду, что при резком изменении температуры или давления анализируемого газа нарушается сорбционное равновесие паров воды на стенках коммуникаций, вызывающие изменение ОДВ в анализируемом газе. После установления сорбционного равновесия гигрометр опять покажет действительную влажность газа.

3.1.4 Через каждые 30 сут работы гигрометра, необходимо проверять расход газа через чувствительный элемент и при необходимости отрегулировать его, как указано в 2.2.9.

3.1.5 Таблица значений влажности газов в разных единицах измерений приведена в приложении Б.

3.2 Меры безопасности

3.2.1 Особые условия эксплуатации гигрометра, обусловленные знаком X в маркировке взрывозащиты оболочки 5К5.887.121.

ВНИМАНИЕ: ПРИ ЗАГОРАНИИ ЛАМПОЧЕК ОТКАЗ И ПЕРЕГРУЗКА НА БЛОКЕ ИЗМЕРЕНИЙ НЕОБХОДИМО НЕМЕДЛЕННО ОТКЛЮЧИТЬ ГИГРОМЕТР ОТ СЕТИ.

3.2.2 По способу защиты человека от поражения электрическим током гигрометр должен соответствовать классу 0I по ГОСТ 12.2.007.0-75.

3.2.3 Требования к заземляющим устройствам, маркировке, различительной окраске по ГОСТ 12.2.007.0-75.

Оболочка 5K5.887.121 должна иметь внутренний и наружный заземляющие зажимы и знаки заземления по ГОСТ 21130-75.

3.2.4 Категорически запрещается устанавливать блок измерений гигрометра во взрывоопасном помещении.

3.2.5 При измерении ОДВ во взрывоопасных газах и газовых смесях сброс газа должен производиться в дренажную линию.

3.2.6 При измерении ОДВ в кислороде газоподводящая линия должна быть тщательно промыта от следов масел и жиров четыреххлористым углеродом.

3.2.7 Запрещается вскрывать датчик и блок измерений гигрометров, не отсоединив сетевой кабель от источника сетевого питания.

3.2.8 Запрещается подавать на вход датчика анализируемый газ под давлением более указанного в руководстве по эксплуатации.

3.2.9 К обслуживанию допускается слесарь КИП и А изучивший устройство и работу гигрометра и правила техники безопасности при работе со сжатыми газами.

3.2.10 Температурные параметры датчика 5K2.844.122 или 5K2.844.123 или 5K2.844.124 со встроенной оболочкой 5K5.887.121 при температуре анализируемого газа и окружающей среды плюс 50 °С составляют:

- наружной поверхности не более плюс 60 °С;
- внутренних частей, оболочки и в месте ввода кабеля не более плюс 60 °С.

3.3 Порядок технического обслуживания гигрометра

3.3.1 Замену чувствительного элемента производите в следующей последовательности:

- отключите гигрометр от сети 220 В;
- после отключения гигрометра от сети 220 В откройте с помощью пластины и ключа из комплекта ЗИП крышку взрывонепроницаемой оболочки датчика гигрометра;
- отверните гайку и извлеките чувствительный элемент и на его место поставьте взятый из комплекта ЗИП;

– проверьте герметичность газового канала гигрометра и при обнаружении негерметичности устраните ее согласно 2.2.8.

– закройте с помощью пластины и ключа из комплекта ЗИП крышку взрывонепроницаемой оболочки датчика.

3.3.2 После замены чувствительного элемента, проверку работоспособности производите по 2.3.1.

4 ТЕКУЩИЙ РЕМОНТ ГИГРОМЕТРА

4.1 Возможные неисправности и методы их устранения

4.1.1 Перечень возможных неисправностей приведен в таблице 5.

Таблица 5

Наименование неисправностей, внешнее проявление и дополнительные признаки	Вероятная причина	Метод устранения
1. При подключении гигрометров к сети переменного тока индикаторное табло не горит	Перегорела вставка плавкая Обрыв сетевого кабеля	Замените вставку плавкую из комплекта ЗИП Отремонтируйте кабель
2. Показания гигрометра не стабильны	Негерметичность газового канала гигрометра Входное давление анализируемого газа не соответствует разделу "Свидетельство о приемке"	Проверьте герметичность газового канала гигрометра и при обнаружении негерметичности устраните ее согласно п. 2.2.9 Проверьте входное давление анализируемого газа и установите его в соответствии с разделом "Свидетельство о приемке" настоящего руководства по эксплуатации

Примечание – При проведении ремонтных работ по пунктам 1, 2 таблицы 5 выполните следующие действия:

- отключите гигрометр от сети 220 В;
- проверьте наличие неисправности и устраните ее;

4.2 Данные по времени наступления отказа гигрометра, характеру отказа, причинам отказа и мерам по устранению неисправностей должны заноситься в таблицу 6. В случае отсутствия этих данных рекламации не принимаются.

Таблица 6

Дата и время отказа гигрометра или его составной части. Режим работы характер нагрузки	Характер (внешнее проявление неисправностей)	Причина неисправности (отказа), кол-во часов работы отказавшего элемента гигрометра	Принятые меры по устранению неисправности, расход ЗИП и отметка о направлении рекламации	Должность, фамилия и подпись лица, ответств. за устранение неисправности	Примечание

Окончание таблицы 6

Дата и время от-каза гигрометра или его составной части. Режим работы характер нагрузки	Характер (внешнее проявление неисправностей)	Причина неисправности (отказа), кол-во часов работы отказавшего элемента гигрометра	Принятые меры по устранению неисправности, расход ЗИП и отметка о направлении рекламации	Должность, фамилия и подпись лица, ответств. за устранение неисправности	Примечание

4.3 Итоговые сведения за годовой период эксплуатации гигрометра должны заноситься в таблицу 7.

Таблица 7

Годы	Кол-во часов	Итого с начала эксплуатации	Подпись ответственного

4.4 Текущий ремонт датчика и оболочки 5К5.887.121 проводится в соответствии требованиям ГОСТ 30852.18-2002.

4.5 Капитальный ремонт датчика и оболочки 5К5.887.121, касающийся средств взрывозащиты, производится специализированными ремонтными предприятиями в соответствии с требованиями ГОСТ 30852.18-2002 и РД16.407.

5 ТРАНСПОРТИРОВАНИЕ И ХРАНЕНИЕ

5.1 Гигрометр, упакованный в тару, транспортируется в крытом транспорте (железнодорожных вагонах, укрытых брезентом, в кузовах автомобилей, в герметизированных отсеках самолетов).

Вид отправки – мелкие партии, одиночные изделия.

5.2 Условия транспортирования гигрометра в части воздействия климатических факторов должны соответствовать условиям хранения 4 по ГОСТ 15150-69.

5.3 Условия хранения гигрометра на складах изготовителя и потребителя должны соответствовать условиям хранения 1 по ГОСТ 15150-69.

6 МЕТОДИКА ПОВЕРКИ

6.1 В настоящем разделе установлены методы и средства поверки (калибровки) гигрометра.

Гигрометр подвергается поверке или калибровке в зависимости от сферы применения согласно Закону РФ «Об обеспечении единства измерений». Периодичность поверки – один раз в год, периодичность калибровки устанавливается руководителем метрологической службы юридического лица.

При проведении поверки (калибровки) гигрометр подготавливается к работе согласно настоящему руководству по эксплуатации.

6.2 Операции и средства поверки (калибровки)

6.2.1 При проведении поверки (калибровки) должны быть выполнены операции указанные в таблице 8.

Таблица 8

Наименование операции	Номер пункта раздела «Методика поверки»	Первичная поверка, после ремонта	Периодическая поверка
1. Внешний осмотр	6.7.1, 6.7.2	+	+
2. Опробование	6.8	+	+
2.1. Определение электрического сопротивления изоляции	6.8.1	+	+
2.2. Проверка герметичности газовой системы датчика и герметичности измерителя расхода газа (УИРГ)	6.8.2	+	+
2.3. Проверка функционирования гигрометра	6.8.3	+	+
2.4. Проверка устройства сигнализации о неисправности чувствительного элемента	6.8.4	+	-
2.5. Проверка устройства сигнализации о перегрузке по влажности анализируемого газа	6.8.5	+	-
3. Определение метрологических характеристик	6.9	+	+
3.1. Определение основной приведенной погрешности	6.9.1	+	+
3.1.1. Определение приведенной погрешности $\delta_{\text{Ю}}$ и $\delta'_{\text{ВВЫХ}}$ преобразования тока чувствительного элемента в показание цифрового табло гигрометра и унифицированный выходной сигнал	6.9.1.1	+	+

Продолжение таблицы 8

Наименование операции	Номер пункта раздела «Методика поверки»	Первичная поверка, после ремонта	Периодическая поверка
3.1.2. Определение приведенной погрешности δ_Q , обусловленной отклонением расхода газа через чувствительный элемент от номинального	6.9.1.2	+	+
3.1.3. Определение приведенной погрешности δ_n , обусловленной неполным извлечением влаги в чувствительном элементе	6.9.1.3	+	+
3.1.4. Определение приведенной погрешности δ_ϕ , обусловленной фоновым выходным сигналом гигрометра	6.9.1.4	+	+
3.1.5. Определение основной приведенной погрешности гигрометра δ_0 (%) и δ'_0 (%) комплектным методом, с использованием эталонного генератора влажного газа РОДНИК-6 в качестве рабочего эталона	6.9.1.5	+	+
3.2. Определение погрешности срабатывания устройства сигнализации о превышении заданного значения ОДВ в анализируемом газе	6.9.2	+	-
3.3. Определение времени установления показаний	6.9.3	+	+
3.4. Проверка устройства сигнализации о диапазоне измерения ОДВ по выходному унифицированному сигналу	6.9.4	+	-

6.2.2 При проведении поверки (калибровки) должны применяться следующие средства поверки, оборудование и материалы:

- многопредельный микроамперметр КТ 0,2 ГОСТ 8711-93 (2 шт.)
- мегаомметр постоянного тока 0...200 МОм, КТ 1, 500 В

ТУ25-04-800-71

- манометр МО КТ 0,4, 0...250 кПа (0...2,5 кгс/см²) ГОСТ 2405-88.
- манометр МО КТ 0,4, 0...100 кПа (0...1,0 кгс/см²) ГОСТ 2405-88.
- магазин сопротивлений Р33 КТ 0,2 ТУ 25-04-235-75 (2 шт.)
- магазин сопротивлений Р4002 КТ 0,2 ТУ25-04-1081 (2 шт.)
- комбинированный прибор (тестер) Ц 4341, КТ 2,5

ТУ 25-04-3300-74

- секундомер 0-60 с, 0-30 мин. КТ 3
- вентиль запорный 10Э6 ТУ6-80 5Г4.463.013 ТУ
- генератор влажного газа эталонный РОДНИК-6

ТУ 4215-043-71803530-2007

- генератор влажного газа эталонный РОДНИК-4М

ТУ 4215-057-14464306-2011 (2 шт.)

- сжатый газ в баллоне азот по ГОСТ 9293-74
- миллиамперметр самопишущий 0...5 мА или 4...20 мА, КТ 1,5
- термометр с диапазоном измерений 0-50 °С, ценой деления 0,1 °С
- барометр-анероид с диапазоном измерений от 84,0 до 106,7 кПа

(от 630 до 800 мм рт.ст.) с пределами допускаемой погрешности $\pm 0,1$ кПа ($\pm 0,8$ мм рт.ст.)

- жгут № 1, жгут № 2, кабель СЕТЬ (см. приложение Е)

Примечания:

1 Допускается применение других средств поверки с аналогичными характеристиками.

2 Все средства измерений должны иметь действующие поверительные клейма или свидетельства о поверке.

6.3 Время проведения поверки не более 8 ч.

6.4 К проведению поверки допускаются лица, аттестованные в качестве поверителей средств измерений физико-химических величин в соответствии с правилами ПР 50.2.012-94, изучившие настоящую методику и руководство по эксплуатации.

6.5 При поверке гигрометра должны быть соблюдены меры безопасности по п. 3.2 настоящего руководства по эксплуатации.

6.6 При проведении поверки гигрометра должны выполняться условия по п. 1.1.2 настоящего руководства по эксплуатации.

6.7 Проведение поверки (калибровки).

6.7.1 Внешний осмотр.

6.7.2 При проведении внешнего осмотра должно быть установлено соответствие гигрометра следующим требованиям:

- комплектность гигрометра должна соответствовать настоящему руководству по эксплуатации, кроме расходуемых частей;
- маркировка гигрометра должна соответствовать требованиям приведенным в п. 1.5 настоящего руководства по эксплуатации;
- корпус гигрометра не должен иметь дефектов, препятствующих его функционированию;
- резьба на штуцерах гигрометра должна быть исправной, штуцеры должны быть прочно закреплены на корпусе и закрыты защитными заглушками;
- УИРГ должен соответствовать следующим требованиям:
 - а) бюретка и канал тройника должны быть чисто вымыты;
 - б) на бюретке не должно быть сколов, трещин и других дефектов, которые могут повлиять на метрологические характеристики УИРГ;
- на трубе подводящей газ и резиновой спринцовке, не должно быть трещин и разрывов.

6.8 Опробование.

6.8.1 Измерение электрического сопротивления изоляции гигрометра произведите мегаомметром при включенном тумблере СЕТЬ. Электрическое сопротивление измерьте между закороченными штырьками сетевой вилки и корпусом. Оно должно быть не менее 40 МОм.

6.8.2 Проверку герметичности газовой системы датчика проводите следующим образом.

Соберите пневматическую схему приведенную на рисунке 11. У датчика заглушите штуцер БАЙПАС и ВЫХОД ГАЗА. Откройте запорный вентиль В3 и установите по манометру необходимое испытательное давление в газовой системе. Испытательное давление для гигрометра на высокое

давление должно быть 0,1 МПа (1 кгс/см²), на низкое давление - 0,2 МПа (2 кгс/см²), на разрежение - 0,02 МПа (0,2 кгс/см²). Закройте вентиль В3 и произведите отсчет показаний манометра через 5 и 20 мин после закрытия вентиля. Спад давления за 15 мин в газовой системе определите по разности показаний манометра. Спад давления не должен быть более 5 кПа (0,05 кгс/см²).

Проверку герметичности измерителя расхода газа проводите в следующей последовательности:

- а) герметично заглушите входное и выходное отверстие;
- б) поместите его в емкость заполненную водой;
- в) нажмите резиновую спринцовку;
- г) измеритель расхода газа герметичен в случае отсутствия выходящих пузырьков из заглушенного объема.

6.8.3 Для проверки функционирования гигрометра включите его в работу согласно настоящему руководству по эксплуатации. На вход гигрометра от генератора РОДНИК-4М подайте газ с ОДВ 100-1000 млн⁻¹. Через 30 мин после подачи газа проверьте функционирование гигрометра.

Гигрометр функционирует, если:

- горит цифровое табло;
- не горят сигнальные лампы ОТКАЗ, ПЕРЕГРУЗКА;
- индикатор расхода газа гигрометра указывает на прохождение газа через чувствительный элемент.

6.8.4 Проверку устройства сигнализации о неисправности чувствительного элемента проводите в следующей последовательности:

- подключите к разъему К ДАТЧИКУ жгут № 1, к контактам 1,2 жгута подключите магазины сопротивлений Р33 и Р4002;
- установите максимальные значение магазинов сопротивления;
- подключите к разъему СЕТЬ сетевой кабель и подключите его к источнику сетевого напряжения;
- установите сетевой тумблер в положение СЕТЬ, при этом должно включиться цифровое табло;
- установите с помощью магазинов сопротивления показание цифрового табло от 10 до 20 млн⁻¹;

– подключите к наконечникам 1,3 жгута магазин сопротивлений Р33 и плавно увеличивайте показания цифрового табло до переходного момента срабатывания сигнальной лампы ОТКАЗ, производите отсчет показаний по цифровому табло.

Устройство сигнализации о неисправности чувствительного элемента функционирует, если выполнится неравенство:

$$\frac{B_k}{B_r} \leq 0,145, \quad (3)$$

где B_k – показания по цифровому табло, установленное магазином сопротивлений подключенного к концам 1,2 жгута № 1, млн⁻¹;

0,145 – нормирующий множитель;

B - показание по цифровому табло в момент срабатывания сигнальной лампы ОТКАЗ, млн⁻¹.

6.8.5 Проверку устройства сигнализации о перегрузке по влажности анализируемого газа, проводите в следующей последовательности:

– подключите к разъему К ДАТЧИКУ жгут № 1, к наконечникам 1,3 жгута подключите магазин сопротивлений Р33;

– установите сетевой тумблер в положение СЕТЬ, при этом должно включиться цифровое табло;

– увеличьте плавно с помощью магазинов сопротивления показания цифрового табло до включения сигнальной лампы ПЕРЕГРУЗКА.

Устройство сигнализации о перегрузке по влажности в анализируемом газе соответствует установленному требованию, если сигнальная лампа «ПЕРЕГРУЗКА» включается при показании цифрового табло более 1000 млн⁻¹.

6.9 Определение метрологических характеристик.

6.9.1 Определение основной приведенной погрешности δ_o (%) и δ'_o (%) гигрометра поэлементным методом производите по формулам:

$$\delta_o = \delta_{I_o} + \delta_Q + \delta_H + \delta_\Phi \quad (4)$$

$$\delta'_o = \delta'_{I_{\text{ВЫХ}}} + \delta_Q + \delta_n + \delta_\phi, \quad (5)$$

где δ_{I_o} – приведенная погрешность преобразования тока чувствительного элемента в показания цифрового табло гигрометра, %;

$\delta'_{I_{\text{ВЫХ}}}$ – приведенная погрешность преобразования тока чувствительного элемента в унифицированный выходной сигнал гигрометра 0-5 мА или 4-20 мА, %;

δ_Q – приведенная погрешность, обусловленная отклонением расхода газа через чувствительный элемент от номинального значения, %;

δ_n – погрешность, обусловленная неполным извлечением влаги в чувствительном элементе, %;

δ_ϕ – приведенная погрешность, обусловленная фоновым показанием (выходным сигналом) гигрометра, принимается равной 5; 1,0 и 0,1 и 0,1 %, соответственно для диапазонов измерений ОДВ 0-1, 1-10, 10-100 и 100-1000 млн⁻¹.

Суммирование погрешностей δ_{I_o} , $\delta'_{I_{\text{ВЫХ}}}$, δ_Q , δ_n , δ_ϕ производите алгебраически, то есть с учетом знаков, причем, δ_ϕ берется со знаком плюс, а δ_n – со знаком минус.

Приведенные погрешности δ_o и δ'_o не должны быть более ± 10 %, ± 4 % и $\pm 2,5$ % соответственно для диапазонов измерений 0-1, 1-10, 10-100 и 100-1000 млн⁻¹.

6.9.1.1 Определение приведенной погрешности δ_{I_o} и $\delta'_{I_{\text{ВЫХ}}}$ выполните в следующей последовательности:

- подключите к разъему ВЫХОД жгут № 2, а к наконечникам 1,2 жгута подключите миллиамперметр постоянного тока с диапазоном измерений 0-20 мА, причем к наконечнику 1 подключите плюсовую клемму миллиамперметра;

- подключите к разъему К ДАТЧИКУ жгут № 1, а к наконечникам 1,3 жгута подключите последовательно соединенные магазины сопротивлений R33 и R4002 и многопредельный миллиамперметр постоянного тока;

- установите сетевой тумблер в положение СЕТЬ, при этом должно включиться цифровое табло;
- с помощью магазинов сопротивлений по показаниям цифрового табло последовательно установите значение ОДВ $(0,75 \pm 0,05)$, $(7,5 \pm 0,5)$, (25 ± 5) , (50 ± 5) , (75 ± 5) , (750 ± 50) млн⁻¹;
- при каждом установленном значении ОДВ производите отсчет следующих показаний:
 - а) цифрового табло (V_r , млн⁻¹);
 - б) миллиамперметра, подключенного к наконечникам 1,3 жгута № 1 (I_p , мкА);
 - в) миллиамперметра, подключенного к наконечникам 1,2 жгута № 2 ($I_{\text{ВЫХ}}$, мА);
- рассчитайте значение объемной доли влаги (V , млн⁻¹) для каждого установленного значения миллиамперметра, подключенного к наконечникам 1,3 жгута № 1 по формуле:

$$V = 7,479 \cdot 10^{-2} I_p \quad (6)$$

где $7,479 \cdot 10^{-2}$ – множитель, обусловленный выбором единиц физических величин, млн⁻¹/мкА.

По формулам (1) или (2) рассчитайте значение ОДВ для каждого установленного значения миллиамперметра, подключенного к наконечникам 1,2 жгута № 2.

Приведенные погрешности δ_{I_0} (%) и $\delta'_{I_{\text{ВЫХ}}}$ (%) рассчитайте по формулам:

$$\delta_{I_0} = \frac{V_r - V}{V_H} \cdot 100, \quad (7)$$

$$\delta'_{I_{\text{ВЫХ}}} = \frac{V_{\text{ВЫХ}} - V}{V_H} \cdot 100, \quad (8)$$

Приведенные погрешности δ_{10} и $\delta'_{\text{ВЫХ}}$ не должны быть более $\pm 2,5\%$; $\pm 1,0\%$; $\pm 0,75\%$ и $\pm 0,75\%$, соответственно для диапазонов измерений ОДВ 0-1, 1-10, 10-100 и 100-1000 млн⁻¹.

6.9.1.2 Для определения приведенной погрешности δ_Q гигрометра обусловленной отклонением расхода газа через чувствительный элемент от номинального значения включите в работу на анализируемом газе с ОДВ 0-1000 млн⁻¹. Подсоедините устройство для измерений расхода газа УИРГ-2А к штуцеру ВЫХОД ГАЗА.

Измерьте расход газа через чувствительный элемент и приведите его к нормальным условиям (температура окружающего воздуха плюс 20 °С и атмосферное давление 101,3 кПа (760 мм рт.ст.)) в соответствии с «Методикой измерений расхода газа пузырьковым методом» МИ 5К0.283.001-2012, а для датчиков на разрежение подключите УИРГ-2Р и измерьте расход, как указано в приложении А.

Определите приведенную погрешность δ_Q , % по формуле:

$$\delta_Q = \frac{Q_0 - Q_n}{Q_n} \cdot 100, \quad (9)$$

где Q_0 – расход газа через чувствительный элемент, приведенный к нормальным условиям, см³/мин;

Q_n – номинальный расход газа через чувствительный элемент при нормальных условиях, равный 100 см³/мин.

Приведенная погрешность δ_Q , обусловленная отклонением расхода газа через чувствительный элемент от номинального значения не должна быть более $\pm 1,0\%$.

6.9.1.3 Определение приведенной погрешности δ_n выполняют в следующей последовательности:

- подключите к разъему К ДАТЧИКУ жгут № 1;
- подключите между наконечником 1 жгута и клеммой 1 чувствительного элемента многопредельный миллиамперметр постоянного тока с диапазоном измерений 0-15 мА;

- подключите между наконечником 2 жгута и клеммой 2 чувствительного элемента миллиамперметр постоянного тока с диапазоном измерений 0-1 мА;
- подключите наконечник 3 жгута к клемме 3 чувствительного элемента;
- установите максимальные пределы измерения миллиамперметров;
- подготовьте гигрометр к работе согласно руководству по эксплуатации;
- подайте на штуцер ВХОД ГАЗА анализируемый газ с ОДВ от 100 до 1000 млн⁻¹;
- измерьте и установите через штуцер ВЫХОД ГАЗА номинальный расход газа;
- дождитесь установившихся показаний миллиамперметров и производите их отсчет.

Приведенную погрешность δ_n , % рассчитайте по формуле:

$$\delta_n = -15 \frac{I'_k}{I_0}, \quad (10)$$

где I , I_0 – соответственно, показания миллиамперметров, подключенных к наконечникам 2 и 1, мкА;

15 – нормирующий множитель, %

Погрешность δ_n не должна быть менее минус 0,75 %.

6.9.1.4 Для определения приведенной погрешности δ_ϕ подайте на штуцер ВХОД ГАЗА через осушитель (см. Приложение В) анализируемый газ, через 48 ч произведите отсчет показаний по цифровому табло, если показания менее 0,6 млн⁻¹ и имеют тенденцию к дальнейшему уменьшению, то примите максимальное значение δ_ϕ равное 5 % для диапазона измерений объемной доли 0-1 млн⁻¹. Значения δ_ϕ для диапазонов 1-10, 10-100 и 100-1000 млн⁻¹ принимают равным и 1,0; 0,1 и 0,1 % соответственно.

6.9.1.5 Определение основной приведенной погрешности гигрометра δ_o (%) и δ'_o (%) комплектным методом производится с использованием эталонного генератора влажного газа «РОДНИК-6» в качестве рабочего

эталона, воспроизводящего ОДВ в анализируемых газах (азоте, воздухе, аргоне и других инертных газах).

Определение производится при любом одном значении ОДВ в области значений ОДВ от 800 до 950 млн⁻¹. Для определения δ_0 и δ'_0 подготавливают генератор влажного газа «РОДНИК-6» (в дальнейшем генератор) и гигрометр «БАЙКАЛ-2ВМ» согласно эксплуатационной документации на эти изделия.

В термостате генератора устанавливают с помощью охлаждающей жидкости температуру от плюс 5 до плюс 7,5 °С (допускается добавлять в термостатирующую жидкость мелко раздробленный лед).

Определение δ_0 и δ'_0 производите в следующей последовательности:

– штуцер ВХОД ГАЗА гигрометра подсоедините с помощью трубки из стали 12Х18Н10Т диаметром 3 мм к штуцеру К ВНЕШНЕМУ ВЛАГОМЕРУ генератора;

– подайте на штуцер «ВХОД ГАЗА» генератора анализируемый газ под давлением от 1,0 до 2,0 МПа (от 10 до 20 кгс/см²);

– включите гигрометр и генератор в работу согласно эксплуатационной документации на эти изделия;

– установите давление анализируемого газа в насытителе генератора в пределах от 0,9 до 1,0 МПа (от 9,0 до 10,0 кгс/см²);

– плавно открывая ДРОССЕЛЬ ВЛАЖНЫЙ генератора подайте анализируемый газ в гигрометр, контролируя расход с помощью устройства для измерения расхода газа по п. 2.2.9;

– при необходимости отрегулируйте расход в соответствии с 2.2.9;

– после установления неизменных показаний гигрометра V_r , рассчитайте заданную ОДВ в газе V_3 по формуле 4.2, приведенной в руководстве по эксплуатации генератора «РОДНИК-6»;

– определите основную приведенную погрешность гигрометра по формулам:

$$\delta_0 = \frac{V_r - V_3}{V_H} \cdot 100 \quad (11)$$

$$\delta'_o = \frac{B'_r - B_z}{B_n} \cdot 100 \quad (12)$$

где B'_r – ОДВ, определенная по выходному сигналу гигрометра в соответствии с формулами (1) или (2).

6.9.2 Определение погрешности срабатывания устройства сигнализации о превышении заданного значения ОДВ в анализируемом газе определите в следующей последовательности:

- подключите к разъему К ДАТЧИКУ жгут № 1;
- подключите к наконечникам 1,3 жгута магазин сопротивлений Р33;
- установите максимальное значение магазина сопротивлений;
- подключите к контактам 9, 10 разъема СИГНАЛИЗАЦИЯ комбинированный прибор в режиме измерения сопротивления;
- установите тумблер УСТАВКА ЗОНЫ в положение «1-10»;
- установите сетевой тумблер в положение СЕТЬ, при этом должно включиться цифровое табло;
- включите кнопку УСТАВКА, и, удерживая ее во включенном состоянии, вращая ось резистора ЗАДАТЧИК УСТАВКА, установите на цифровом табло значение объемной доли влаги 9 мл^н⁻¹;
- увеличьте плавно с помощью магазина сопротивлений показания до включения сигнальной лампы УСТАВКА и замыкания контактов 9, 10 разъема «СИГНАЛИЗАЦИЯ»;
- определите показания цифрового табло, при котором произошли события предыдущей операции.

Погрешность срабатывания устройства сигнализации о превышении заданного значения ОДВ рассчитайте по формуле:

$$\delta_{cp} = \frac{B_r - B_y}{B_n} \cdot 100 \quad (13)$$

- где δ_{cp} – погрешность срабатывания устройства сигнализации, %;
- B_r – показания цифрового табло, при котором включилась сигнальная лампа УСТАВКА, мл^н⁻¹;
- B_y – установленное по цифровому табло значение ОДВ, мл^н⁻¹;

Далее аналогичным образом проверьте погрешность срабатывания устройства сигнализации в точках 90, 900 млн⁻¹.

Погрешность $\delta_{\text{ср}}$ должна быть не более $\pm 5\%$.

6.9.3 Определение времени установления показаний $T_{0,9}$ выполните в следующей последовательности:

- подключите к штуцеру ВХОД ГАЗА механический поворотный кран (длина соединительной трубки от крана до штуцера ВХОД ГАЗА не должна быть более 100 мм);

- подключите к входным штуцерам крана два источника анализируемого газа. В качестве источника анализируемого газа может применяться генератор «РОДНИК-4М», баллон с азотом или другие средства;

- подключите к разъему ВЫХОД жгут № 2;

- подключите к наконечникам 1,2 жгута самопишущий миллиамперметр постоянного тока;

- включите гигрометр, самопишущий миллиамперметр и источник анализируемого газа в работу согласно их эксплуатационной документации;

- подайте на штуцер ВХОД ГАЗА анализируемый газ с ОДВ соответствующей первой четверти диапазона измерений и дождитесь установившихся показаний на диаграммной ленте самопишущего миллиамперметра;

- подайте на штуцер ВХОД ГАЗА анализируемый газ с ОДВ соответствующей последней четверти диапазона измерений и включите секундомер;

- на диаграммной ленте самопишущего миллиамперметра делайте временные отметки на графике переходного процесса до установления показаний.

По записи изменения выходного сигнала гигрометра определите время установления показаний – время от момента изменения влажности до момента, когда изменение выходного сигнала гигрометра составит 90 % от полного изменения выходного сигнала. Аналогичное определение $T_{0,9}$ проведите при обратном переключении гигрометра с большей влажности на меньшую.

Время установления показаний гигрометра не должно быть более 90, 15, 6 мин соответственно для диапазонов измерений 0-1, 1-10, 10-100, 100-1000 млн⁻¹.

6.9.4 Проверку устройства сигнализации о диапазоне измерения ОДВ по выходному унифицированному сигналу проводите в следующей последовательности:

- подключите к разъему К ДАТЧИКУ жгут № 1;
- подключите к наконечникам 1,3 жгута магазины сопротивлений Р33 и Р4002;
- подключите к контактам 1,2 разъема СИГНАЛИЗАЦИЯ комбинированный прибор в режиме измерения сопротивления;
- установите сетевой тумблер в положение СЕТЬ, при этом должно включиться цифровое табло;
- установите с помощью магазинов сопротивления показания цифрового табло 0,5 млн⁻¹.

При установлении указанного значения должна замкнуться цепь между контактами 1,2 разъема СИГНАЛИЗАЦИЯ. Состояние контактов (замкнуто – разомкнуто) проверьте комбинированным прибором в режиме измерения сопротивления.

Далее аналогичным образом установите последовательно показания цифрового табло 5, 50, 500 млн⁻¹. Должны соответственно замкнуться цепь между контактами 3-4, 5-6 и 7-8 разъема СИГНАЛИЗАЦИЯ.

6.9.5 Запись результатов поверки (калибровки) оформляется протоколом. Рекомендуемая форма протокола приведена в приложении Д.

6.9.6 Положительные результаты поверки следует оформить записью в таблице 9 настоящего руководства по эксплуатации. Запись удостоверяется подписью и клеймом поверителя, проводившего поверку (калибровку). При положительных результатах поверки должно быть оформлено свидетельство о поверке по форме, приведенной в Правилах по метрологии ПР 50.2.006-94.

6.9.7 В случае получения отрицательных результатов поверки по какому-либо пункту поверки поверяемый гигрометр признается непригодным. В этом случае следует ввести запись «не годен» в таблицу 9

настоящего руководства по эксплуатации и выдать извещение о непригодности гигрометра к применению.

6.9.8 По результатам калибровки оформляется сертификат о калибровке в произвольной форме с указанием действительных значений метрологических характеристик гигрометра.

7 ГАРАНТИИ ИЗГОТОВИТЕЛЯ

7.1 Изготовитель гарантирует соответствие гигрометра требованиям нормативной документации при соблюдении потребителем условий эксплуатации, транспортирования, хранения, установленных настоящим руководством по эксплуатации.

7.2 Гарантийный срок эксплуатации 12 мес со дня ввода гигрометра в эксплуатацию.

7.3 Гарантийный срок хранения гигрометра 6 мес с момента приемки гигрометра ОТК предприятия-изготовителя.

7.4 Послегарантийный ремонт гигрометра осуществляется предприятием-изготовителем по отдельному договору.

8 СВЕДЕНИЯ О РЕКЛАМАЦИЯХ

8.1 При получении неисправного гигрометра или гигрометра с неполным комплектом поставки Заказчик имеет право предъявить претензии предприятию-изготовителю или транспортному предприятию.

8.2 При получении гигрометра от транспортного предприятия должна быть проверена целостность тары и пломб. Тара гигрометра не должна иметь механических повреждений.

8.3 Оформление рекламаций должно проводиться установленным порядком и в установленные сроки в соответствии с Положением о промышленном предприятии.

8.4 При обнаружении неисправности составляется акт, в котором указывается характер неисправности. Акт подписывается комиссией, утверждается главным инженером предприятия-потребителя и направляется на предприятие-изготовитель, тел. 8(3955) 507–737, e-mail: service@okba.ru.

8.5 Реквизиты предприятия-изготовителя:

Россия, 665821, Иркутская область, город Ангарск, микрорайон Старо-Байкальск, улица 2-я Московская, 33А. ООО “НПП ОКБА”, сайт: www.okba.ru, e-mail: mail@okba.ru. Отдел маркетинга, продаж и логистики: тел. 8(3955) 507-760, 507-758, 507-736, e-mail: market@okba.ru.

9 УТИЛИЗАЦИЯ

Ввиду того, что гигрометр в нерабочем состоянии не представляет опасность для жизни и здоровья людей и окружающей среды, утилизацию проводит предприятие, где эксплуатировался гигрометр. При утилизации необходимо обратить внимание на наличие в гигрометре драг. металлов в соответствии с 1.2.22 настоящего руководства по эксплуатации.

10 СВЕДЕНИЯ О ПОВЕРКЕ (КАЛИБРОВКЕ)

10.1 Поверка (калибровка) гигрометра производится в соответствии с разделом 6 настоящего руководства по эксплуатации 10.2. Данные о поверке гигрометра вносятся в таблицу 9.

Таблица 9

Дата поверки	Диапазон измерений	Результат поверки годен/не годен	Должность, фамилия представителя метрологической службы	Подпись дата и клеймо представителя метрологической службы

Окончание таблицы 9

Дата поверки	Диапазон измерений	Результат поверки годен/не годен	Должность, фамилия представителя метрологической службы	Подпись дата и клеймо представителя метрологической службы

11 СВИДЕТЕЛЬСТВО О ПРИЕМКЕ

Гигрометр Байкал-2ВМ_ТУ4215-033-00202904-02 заводской номер _____ изготовлен и принят в соответствии с обязательными требованиями государственных стандартов, действующей технической документацией, и признан годным для эксплуатации.

МП _____

Начальник ОТК _____

личная подпись

расшифровка подписи

год, месяц, число

Руководитель предприятия

обозначение документа,
по которому производится поставка

МП _____

личная подпись

расшифровка подписи

год, месяц, число

12 СВЕДЕНИЯ О КОНСЕРВАЦИИ И УПАКОВКЕ

12.1 Гигрометр Байкал-2ВМ (исполнение _____), заводской № _____, подвергнут консервации и упакован предприятием-изготовителем согласно требованиям, предусмотренным ТУ 4215-033-00202904-02 и упаковочного чертежа 5К1.550.151 УЧ.

Упаковку произвел _____

должность

личная подпись

расшифровка подписи

Дата упаковки _____

год, месяц, число

Гигрометр после упаковки принял

представитель ОТК _____

личная подпись

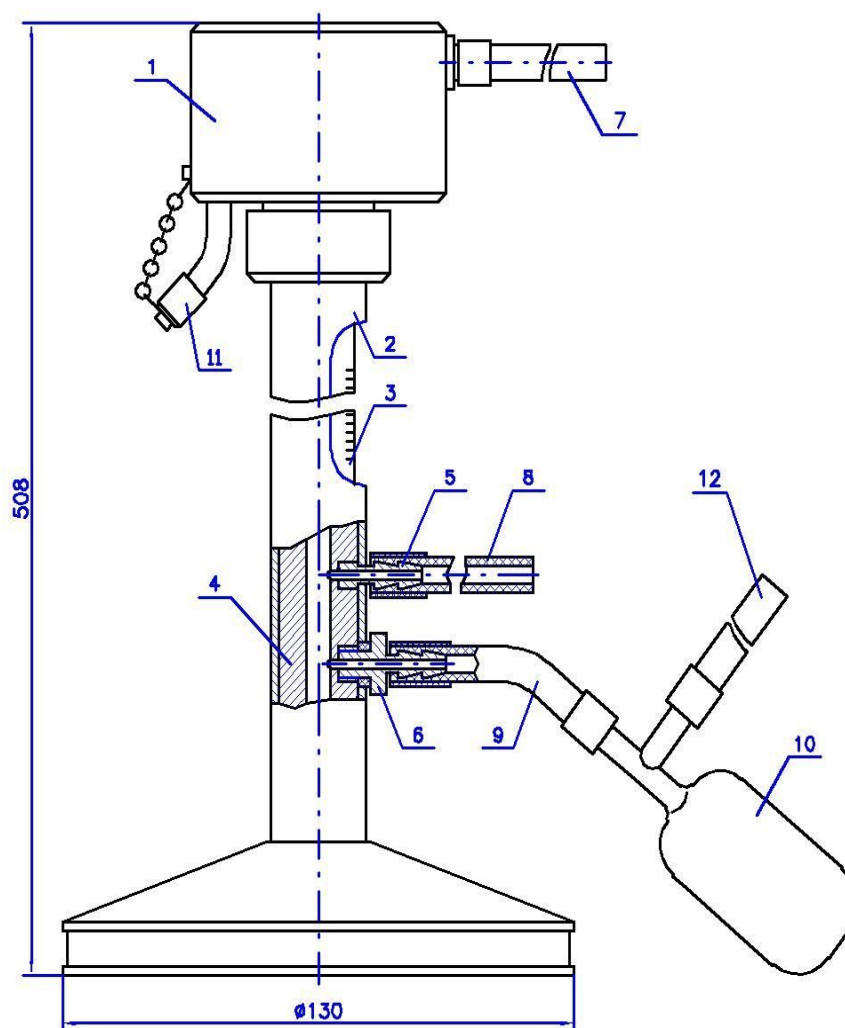
расшифровка подписи

ПРИЛОЖЕНИЕ А
(рекомендуемое)

**Методика выполнения измерений расхода газа с помощью устройства
для измерений расхода газа УИРГ-2Р**

А.1 Устройство и метод измерения

А.1.1 Устройство УИРГ-2Р приведено на рисунке А.1.



1-камера; 2-кожух; 3-бюретка; 4-тройник; 5,6-штуцеры;
7,8,9,12-трубки; 10-колба; 11-заглушка

Рисунок А.1 - Устройство для измерений расхода газа УИРГ-2Р

Бюретка 3 помещена в кожух 2 и соединена с тройником 4. К тройнику 4 подсоединены штуцеры 5 и 6. К штуцеру 5 подсоединена трубка 8, к которой подсоединяется вакуумметр. К штуцеру 6 через трубку 9 подсоединена колба 10, заполняемая мыльным раствором или раствором

пеномоющего средства (далее ПМС). В пространство над раствором через трубку 12 подается газ. Над бюреткой 3 помещена камера 1. Снизу к камере 1 приварена трубка для слива мыльного раствора или раствора ПМС, закрываемая заглушкой 11 с прокладкой. К камере 1 приварен также штуцер, на который надевается трубка 7 для подсоединения к входной линии побудителя расхода газа (ПРГ).

При приподнимании колбы 10 часть раствора в виде пленки (пузырька) увлекается потоком газа и перемещается по бюретке.

А.1.2 Метод измерения расхода газа с помощью УИРГ-2Р заключается в измерении времени прохождения пузырька между контрольными отметками шкалы бюретки, через которую непрерывно подается измеряемый поток газа. Зная объем (V , см³), бюретки между контрольными отметками шкалы бюретки и время (τ , с) прохождения пленки (пузырька) между ними, можно определить расход газа (Q , см³/мин), для условий измерения по формуле:

$$Q = \frac{V}{\tau}, \quad (\text{A.1})$$

Для приведения расхода газа к нормальным условиям и введения поправок с целью исключения систематических составляющих погрешности необходимо дополнительно измерить атмосферное давление, температуру окружающего воздуха и разрежение в бюретке, после этого вычислить приведенный расход газа по формуле:

$$Q_0 = K \cdot k \cdot a \frac{V \cdot (P + \Delta P)}{(273.16 + t) \cdot \tau}, \quad (\text{A.2})$$

где Q_0 – расход газа при температуре 20 °С и атмосферном давлении 101,325 кПа (760 мм рт. ст.), см³/млн;

K – коэффициент, обусловленный выбором единиц измерений давления и учитывающий нормальные условия, равный

$$\frac{c \cdot K}{23,1442 \text{ мин} \cdot \text{мм рт. ст.}} \quad \text{при выражении давления в мм рт.}$$

$$\text{ст. и } \frac{c \cdot K}{0,1736 \text{ мин} \cdot \text{Па}}, \quad \text{при выражении давления в Па;}$$

k – поправочный коэффициент, учитывающий изменение объема газа за счет его увлажнения в УИРГ. Значения коэффициента в зависимости от температуры приведены в “Методике измерений расхода газа пузырьковым методом” МИ 5К0.283.001-2012;

a – коэффициент, учитывающий уменьшение вместимости бюретки за счет объема пленки раствора, покрывающий внутреннюю поверхность бюретки. Значения коэффициента приведены в табл. 2;

V – объем бюретки между контрольными отметками шкалы, см³;

P – атмосферное давление, Па или мм рт. ст.;

t – температура окружающего воздуха, °С;

T – время прохождения пленки между контрольными отметками шкалы бюретки (среднее значение трех-четырех измерений), с;

ΔP – показания вакуумметра.

А.2 Условия измерений

А.2.1 Измерения допускается производить при температуре окружающего воздуха от плюс 5 до плюс 35 °С и атмосферном давлении от 84 до 106,6 кПа (от 630 до 800 мм рт. ст.).

А.2.2 При измерении расхода газа не допускается образования более двух пузырьков.

А.2.3 Не допускается производить измерение при наличии на стенках бюретки пены, пузырьков, а также во время стекания раствора по стенкам бюретки.

А.3 Подготовка к измерению

А.3.1 Перед проведением измерения тщательно промойте бюретку 3, тройник 4 и камеру 1.

А.3.2 Приготовьте 10-15 % раствор ПМС или мыльный раствор. Для приготовления мыльного раствора 50 г измельченного в мелкую стружку бесщелочного мыла поместите в химический стакан вместительностью 500 мл и добавьте 300-350 мл дистиллированной воды. Стакан с приготовленной смесью медленно нагрейте (не доводя до кипения) до полного растворения мыла при помешивании.

Дайте раствору остыть. Полученную густую массу можно хранить в закрытом сосуде в течение 3-4 мес. Перед употреблением из полученной массы приготовьте 5 % раствор. Навеску поместите в химический стакан вместимостью 300 л, добавьте дистиллированной воды, нагретой до плюс 50-60 °С, перемешайте до полного растворения. При необходимости немного подогрейте. Кипятить разбавленный мыльный раствор не допускается.

А.3.3 Заполните приготовленным раствором колбу 10. Трубку для слива раствора в нижней части камеры закройте герметично заглушкой 13 с прокладкой.

А.3.4 Отсоедините трубку, от штуцера ВЫХОД ГАЗА (см. рисунок 4) и подсоедините ее у трубке 7. К штуцеру ВЫХОД ГАЗА датчика подсоедините трубку 12. Подсоедините у трубке 8 вакуумметр.

А.4 Выполнение измерения

А.4.1 Подключите гигрометр к сети переменного тока.

Подайте на штуцер ВХОД ГАЗА гигрометра анализируемый газ, а на штуцер ВХОД ВОЗДУХА побудителя расхода – сухой сжатый воздух. Приподнимая колбу 10, добейтесь образования серии пленок (пузырьков) для смачивания внутренней поверхности бюретки. Если кривизна пузырьков (определенная визуально) при прохождении нижней и верхней контрольных отметок шкалы бюретки одинаковые, то внутренняя поверхность бюретки считается нормально смоченной.

А.4.2 Получите один пузырек и с помощью секундомера определите время прохождения пузырька между контрольными отметками шкалы бюретки. Пуск секундомера производить в момент прохождения пузырьком нижней контрольной отметки, а остановку – в момент прохождения верхней контрольной отметки.

А.4.3 При отсчете по бюретке глаз наблюдателя должен находиться на одном уровне с пузырьком.

А.4.4 Время прохождения пузырька между контрольными отметками шкалы бюретки определите как среднее арифметическое из четырех-пяти измерений.

А.4.5 Измерьте температуру окружающего воздуха и в «Методике измерений расхода газа пузырьковым методом» МИ 5К0.283.001-2012 с. 66 5К1.550.151 РЭ

найдите соответствующие измеренной температуре значение коэффициента k .

А.4.6 Вычислите расход газа приведенный к нормальным условиям по формуле (А.2).

А.4.7 По окончании измерения снимите заглушку 13 и слейте из камеры 1 появившийся в ней раствор.

ПРИЛОЖЕНИЕ Б

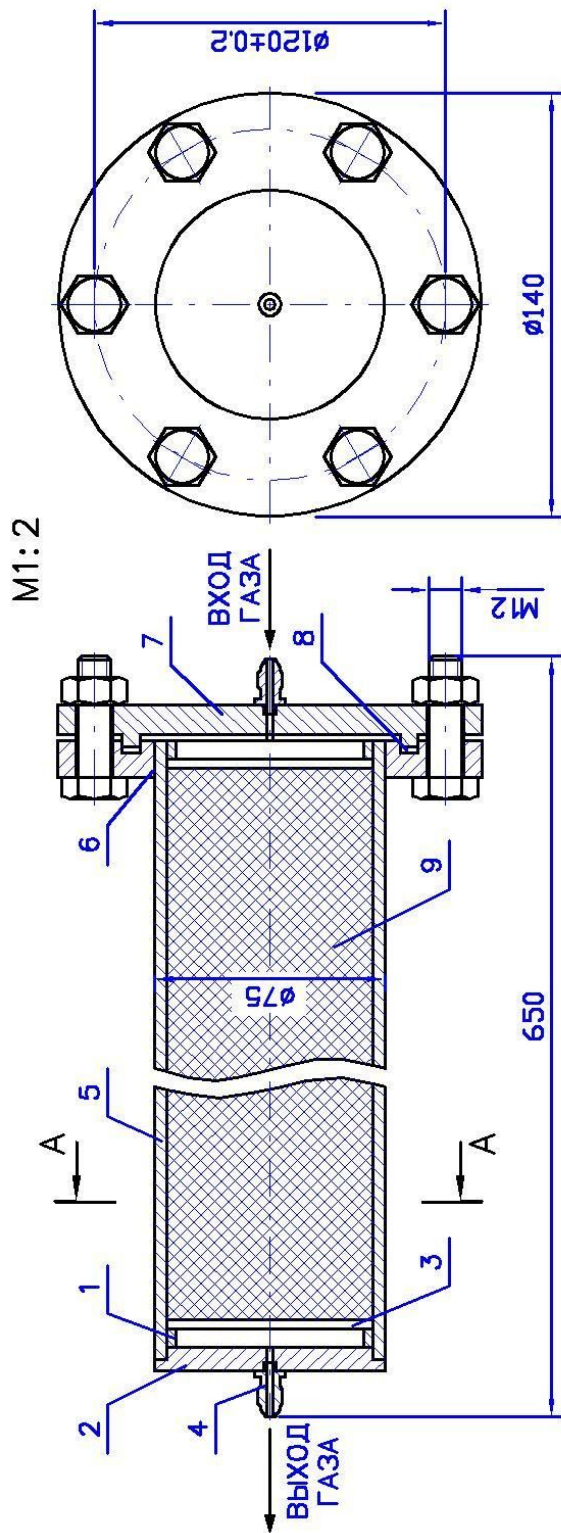
(рекомендуемое)

Значения влажности газов в разных единицах измерений

(+20 °С, 760 мм рт. ст.)

Точка росы, °С	млн ⁻¹ (по объему)	мг/м ³	Точка росы, °С	млн ⁻¹ (по объему)	мг/м ³
- 110	0,00134	0,001	- 64	6,10	4,56
- 108	0,00238	0,00178	- 62	8,07	6,04
- 106	0,0037	0,00277	- 60	10,6	7,925
- 104	0,0057	0,00426	- 58	14,0	10,480
- 102	0,00855	0,00640	- 56	18,3	13,69
- 100	0,0130	0,00973	- 54	23,4	17,5
- 98	0,0197	0,01474	- 52	31,1	23,32
- 96	0,0290	0,0217	- 50	39,4	29,50
- 94	0,0434	0,0325	- 48	49,7	37,19
- 92	0,0632	0,0518	- 46	63,2	47,2
- 90	0,0923	0,069	- 44	80,00	59,85
- 88	0,134	0,100	- 42	101	75,55
- 86	0,184	0,138	- 40	127	95,0
- 84	0,263	0,197	- 38	159	118,9
- 82	0,382	0,286	- 36	198	148,3
- 80	0,526	0,394	- 34	246	184,6
- 78	0,747	0,558	- 32	340	254,2
- 76	1,01	0,755	- 30	376	281,4
- 74	1,38	0,854	- 28	462	345,8
- 72	1,88	1,408	- 26	566	423,8
- 70	2,55	1,910	- 24	691	517,0
- 68	3,44	2,576	- 22	841	629,0
- 66	4,60	3,07	- 20	1020	763,0

ПРИЛОЖЕНИЕ В
(рекомендуемое)
Устройство осушителя



- 1- Кольцо
- 2- Крышка
- 3- Сетка
- 4- Штуцер
- 5- Труба
- 6- Фланец
- 7- Крышка
- 8- Прокладка
- 9- Наполнитель

(Сталь 12X18H10T ГОСТ 5632-72)

(Сталь 12X18H10T ГОСТ 5632-72)

(Сталь 12X18H10T ГОСТ 5632-72)

(Сталь 12X18H10T ГОСТ 5632-72)

(Сталь 12X18H10T ГОСТ 5632-72)

(Сталь 12X18H10T ГОСТ 5632-72)

(Сталь 12X18H10T ГОСТ 5632-72)

(Заготовка Ф-4 сорт I ТУ6-05-810-76)

(Нити стекляные однонаправленные ГОСТ 10727-2015,

фосфор окись [V] ТУ 6-09-4173-85)

фосфор окись [V] ТУ 6-09-4173-85)

фосфор окись [V] ТУ 6-09-4173-85)

фосфор окись [V] ТУ 6-09-4173-85)

фосфор окись [V] ТУ 6-09-4173-85)

фосфор окись [V] ТУ 6-09-4173-85)

фосфор окись [V] ТУ 6-09-4173-85)

фосфор окись [V] ТУ 6-09-4173-85)

фосфор окись [V] ТУ 6-09-4173-85)

фосфор окись [V] ТУ 6-09-4173-85)

фосфор окись [V] ТУ 6-09-4173-85)

фосфор окись [V] ТУ 6-09-4173-85)

фосфор окись [V] ТУ 6-09-4173-85)

фосфор окись [V] ТУ 6-09-4173-85)

фосфор окись [V] ТУ 6-09-4173-85)

фосфор окись [V] ТУ 6-09-4173-85)

фосфор окись [V] ТУ 6-09-4173-85)

фосфор окись [V] ТУ 6-09-4173-85)

фосфор окись [V] ТУ 6-09-4173-85)

фосфор окись [V] ТУ 6-09-4173-85)

A-A 190 отб. $\phi 0,8$

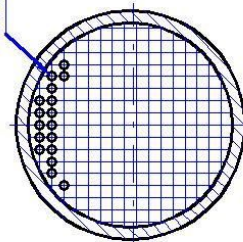
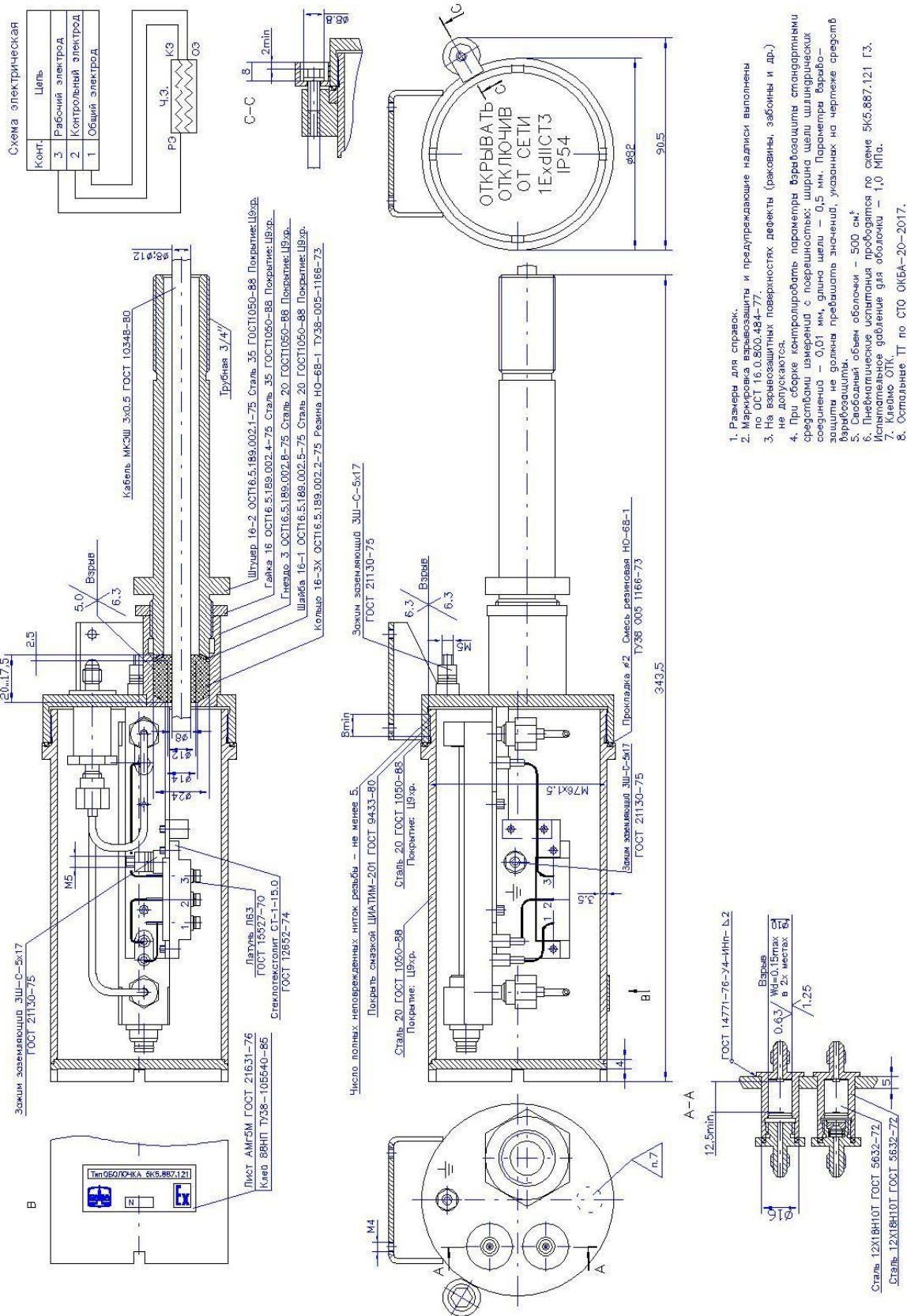


Рисунок В.1 – Чертеж осушителя

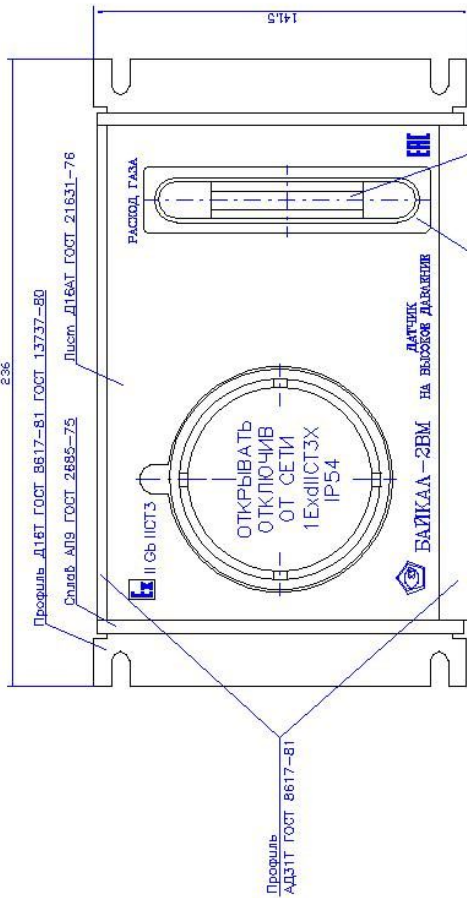
ПРИЛОЖЕНИЕ Г (обязательное)

Чертеж средств взрывозащиты



1. Размеры для справок.
2. Маркировка взрывозащиты и предупреждающие надписи выполнены по ОСТ 16.0.800.484-77.
3. На взрывозащитных поверхностях дефекты (раковины, забоины и др.) не допускаются.
4. При сборке контролировать параметры взрывозащиты стандартными средствами измерения с погрешностью: ширина шели цилиндрических соединений – 0,01 мм, длина шели – 0,5 мм. Параметры взрывозащиты не должны превышать значений, указанных на чертеже средств взрывозащиты.
5. Свободный объем оболочки – 500 см³.
6. Пневматические испытания проводятся по схеме 5К5.887.121 ГЗ.
7. Клеймо ОТК.
8. Остальные ТТ по СТО ОКБА-20-2017.

236



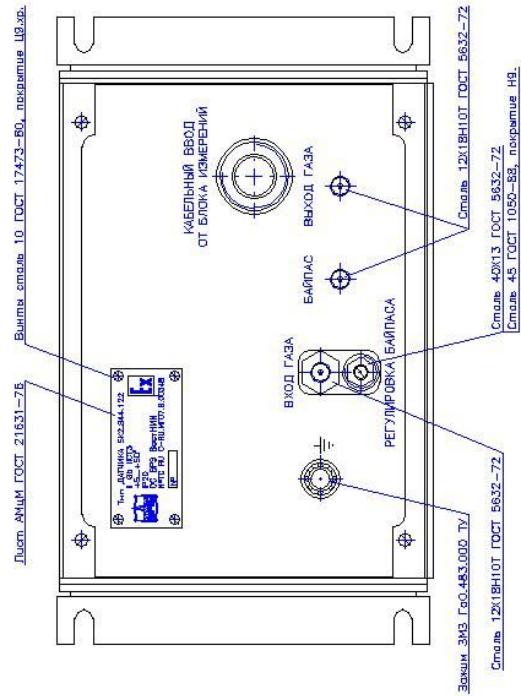
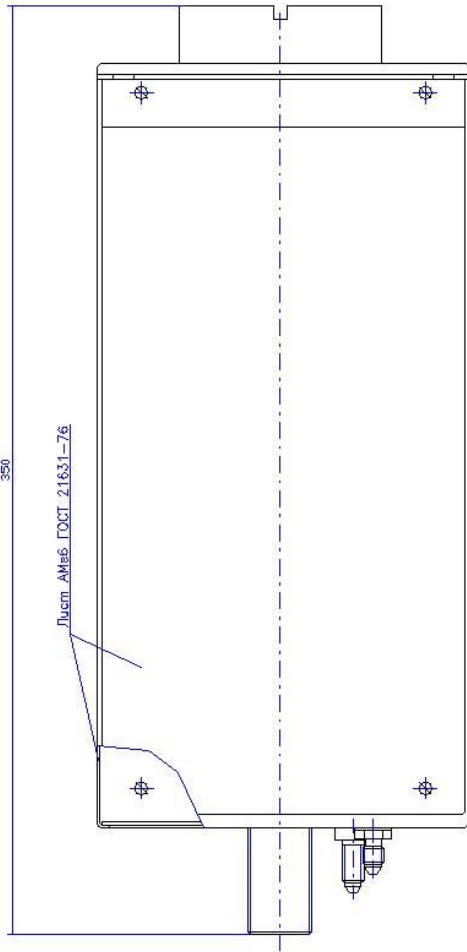
Стекло, кбращевое ТУ У 26.1-25604710-002-2006 в.
 Плотность светопропускающей части 7,5 от%

Стекло, кбращевое ТУ У 26.1-25604710-002-2006 в.
 Плотность светопропускающей части 7,5 от%

Стекло, кбращевое ТУ У 26.1-25604710-002-2006 в.
 Плотность светопропускающей части 7,5 от%

Стекло, кбращевое ТУ У 26.1-25604710-002-2006 в.
 Плотность светопропускающей части 7,5 от%

350



Выиты сталь 10 ГОСТ 17473-80, покрытие ЦБ.р.

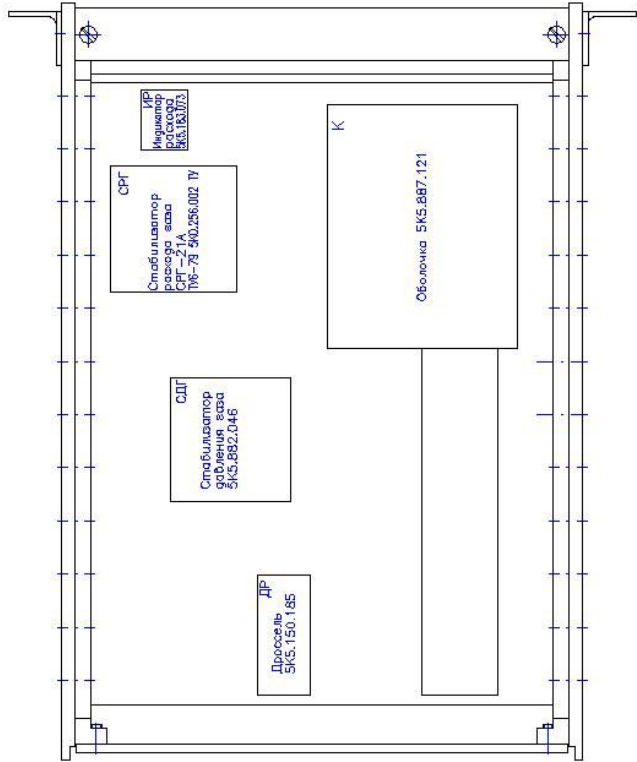
Лист АМЦ ГОСТ 21631-76

Заклм ЗМЗ Г00.483.000 ТУ

Сталь 12Х1ВН10Т ГОСТ 5632-72

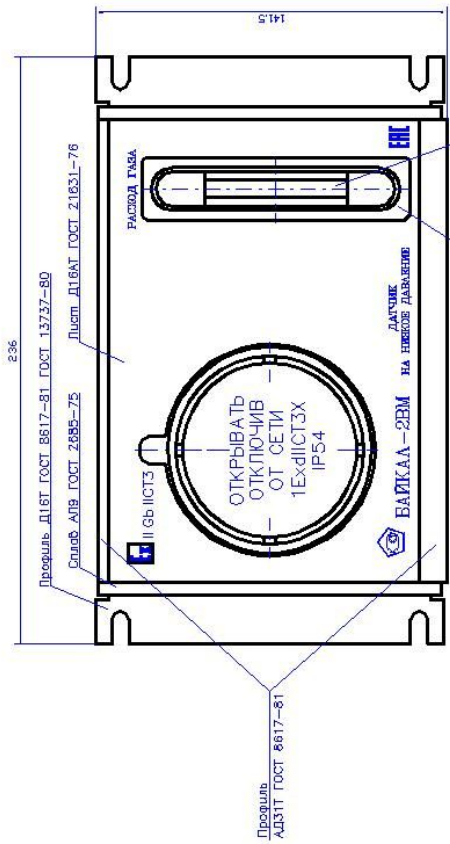
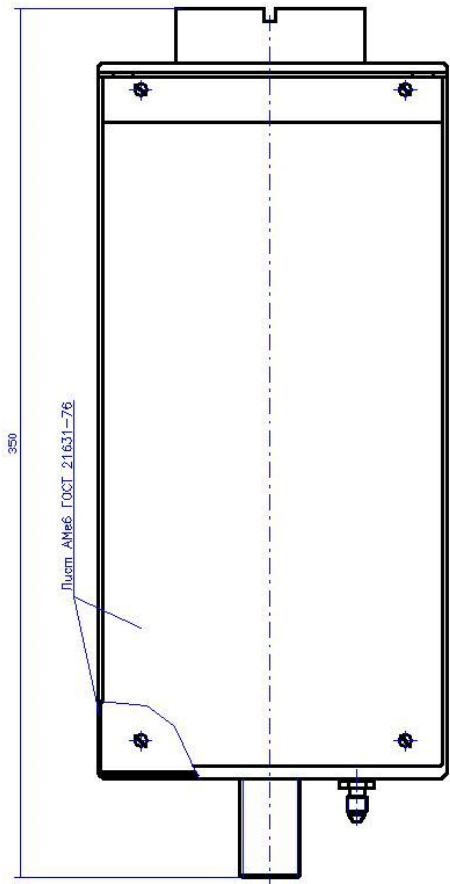
Сталь 40Х13 ГОСТ 5632-72

Сталь 45 ГОСТ 1050-88, покрытие Н9.



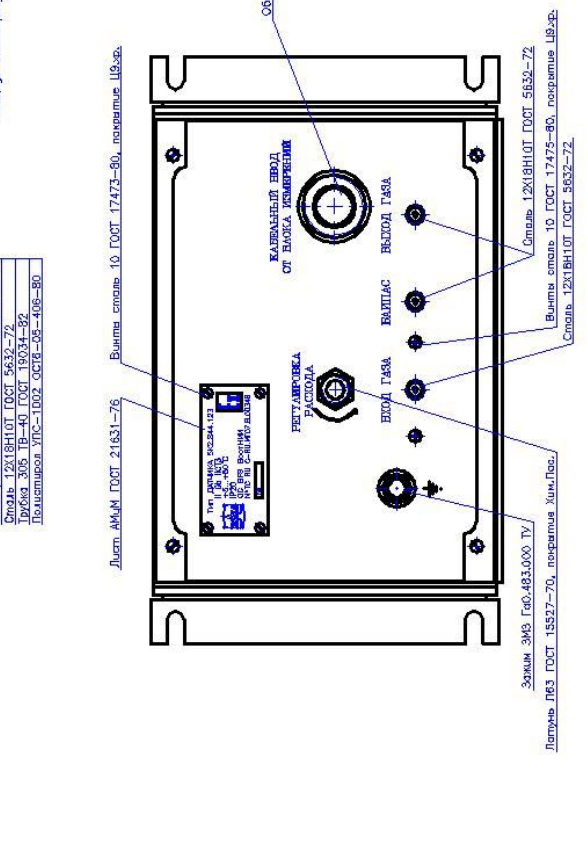
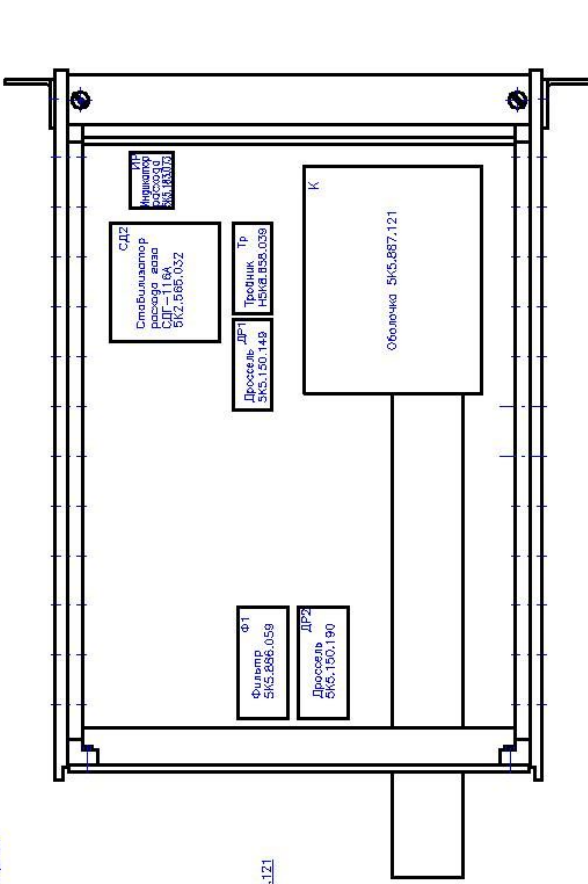
1. Размеры для справок.
2. Маркировка обработки металла по ССТ 16.0.800.484-77.
3. Крепление деталей осуществляется в соответствии со сталь 10 ГОСТ 14162-79; сталь 12Х1ВН10Т ГОСТ 14162-79; сталь 40Х13 ГОСТ 5632-72; покрытие ЦБ.р.; шпатель ЦБ.р.
4. Крепление деталей корпуса осуществляется в соответствии со сталь 10 ГОСТ 14162-79; сталь 12Х1ВН10Т ГОСТ 14162-79; сталь 40Х13 ГОСТ 5632-72; покрытие ЦБ.р.; шпатель ЦБ.р.
5. Остальные ТТ по СТО ОКБ-27-2013.

5. Внешние покрытия корпуса прибора выполняются в соответствии с требованиями ГОСТ 1050-88, покрытие ЦБ.р.; шпатель ЦБ.р.; никелирование ЦБ.р.; никелирование ЦБ.р.; покрытие ЦБ.р.
5. Остальные ТТ по СТО ОКБ-27-2013.



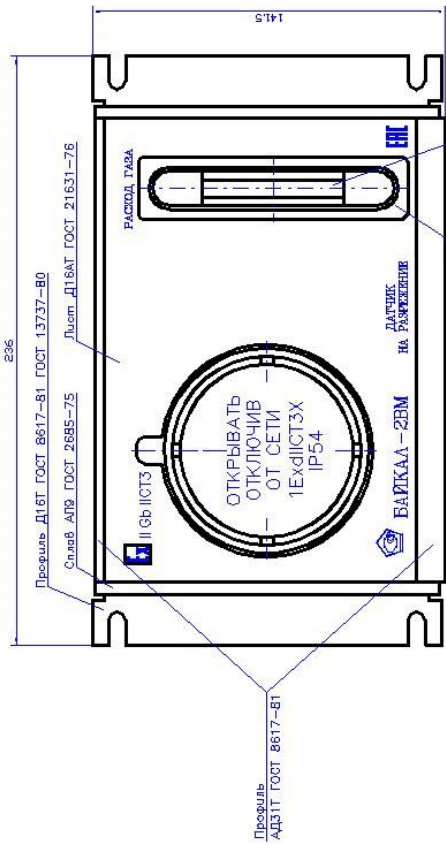
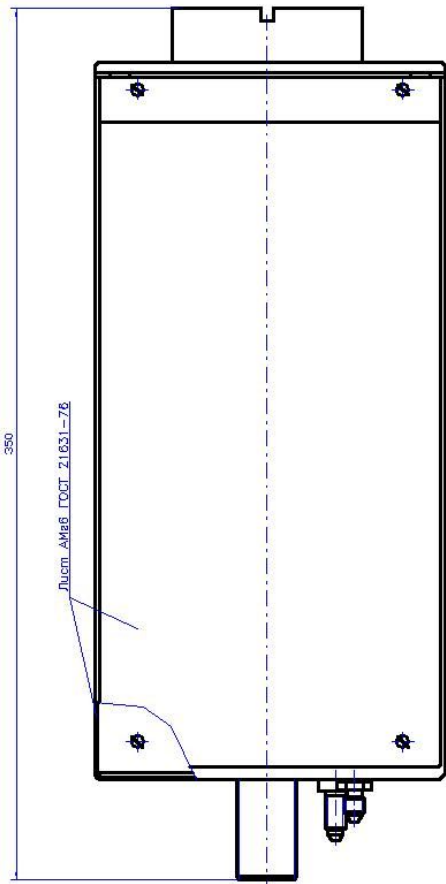
Стекло «барьерное» ТУ У 26.1-25604710-002-2006 в.
Площадь светопропускающей части 71,5 см²

Стекло Д18 ГОСТ 4794-97
Стекло «барьерное» В-14-1 ИА ТУ ЗР.006.1166-96
Стекло Д18 ГОСТ 4794-97
Лист Д18 ГОСТ 4794-97
Покраска УКС-1002 ОКРВ-02-406-80



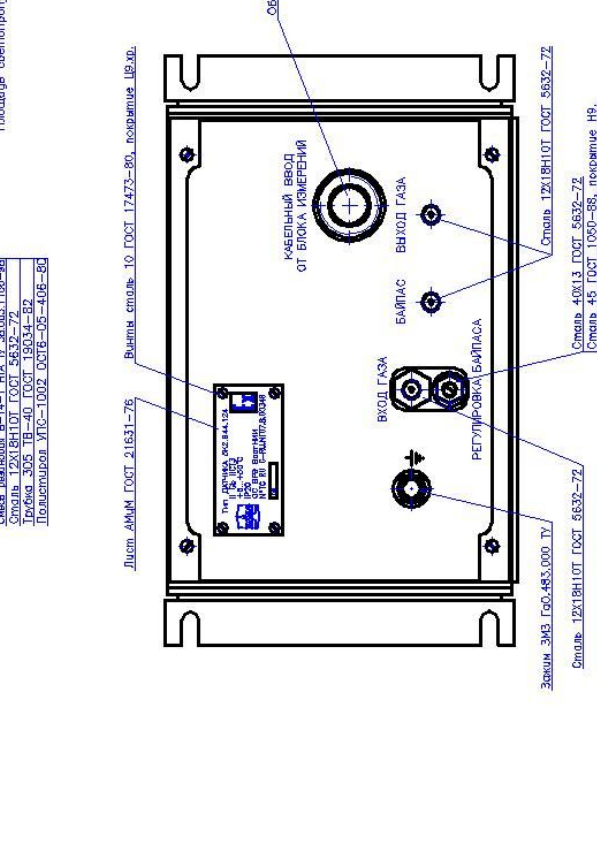
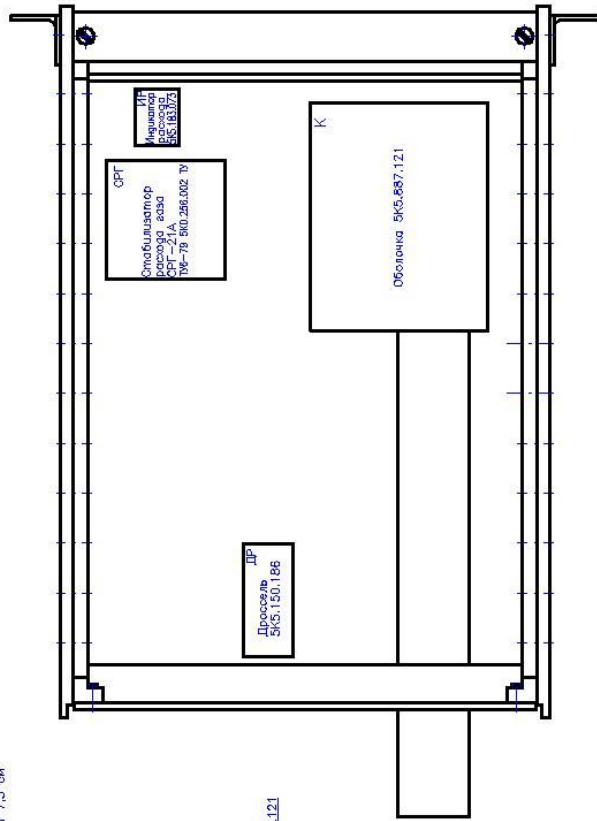
1. Размеры для справок.
2. Маркировка барьерного стекла по ГОСТ 16.0.000.454-77.
3. Краска «барьерная» маркируется вытиском сталь 10 ГОСТ 1491-80, покрытие ЦФ-р.
4. Краска «барьерная» маркируется вытиском сталь 10 ГОСТ 1491-80, покрытие ЦФ-р.
5. Внешние подключения кабелем по ГОСТ 14162-78; вытиском сталь 35 ГОСТ 1050-88, покрытие ЦФ-р; вытиском сталь 20 ГОСТ 1060-88, покрытие ЦФ-р.
6. Остальные ТТ по СТО ОКБА-27-2013.

1. Размеры для справок.
2. Маркировка барьерного стекла по ГОСТ 16.0.000.454-77.
3. Краска «барьерная» маркируется вытиском сталь 10 ГОСТ 1491-80, покрытие ЦФ-р.
4. Краска «барьерная» маркируется вытиском сталь 10 ГОСТ 1491-80, покрытие ЦФ-р.
5. Внешние подключения кабелем по ГОСТ 14162-78; вытиском сталь 35 ГОСТ 1050-88, покрытие ЦФ-р; вытиском сталь 20 ГОСТ 1060-88, покрытие ЦФ-р.
6. Остальные ТТ по СТО ОКБА-27-2013.



Сталь 40Х13 ГОСТ 5632-72
Покрытие алюминированной части 7/5 см²

Сплав Д16, ГОСТ 4784-07
Сплав В-1-1 ГОСТ 3808, 1186-86
Сталь 12Х18Н10Т ГОСТ 5632-72
Латунь 305 ТВ-40 ГОСТ 19034-82
Полиэтилен УПС-1002, ОСТВ-05-406-80



1. Размеры для справок.
2. Маркировка барьерошлупи выполнена по ОСТ 16.0.800.484-77.
3. Крепление датчика осуществляется винтами сталь 10 ГОСТ 1481-80, покрытие Цр.Цд., ГОСТ 10480-76; покрытие Цр.Цр., шайбы сталь 10, ГОСТ 10480-76.
4. Крепление датчика корпуса осуществляется винтами сталь 10 ГОСТ 1481-80, покрытие Цр.Цр.; винтами сталь 10 ГОСТ 17473-80, покрытие Цр.Цр.; шайбы сталь 10 ГОСТ 802-70, покрытие Цр.Цр.; шайбы сталь 20 ГОСТ 10480-76, покрытие Цр.Цр.

5. Внешнее подключение кабелей проема осуществляется трубочкой 12Х18Н10Т ГОСТ 14162-78; винтами сталь 35 ГОСТ 1050-86, покрытие Цр.Цр.; шайбы сталь 20 ГОСТ 1050-86, покрытие Цр.Цр.
5. Обозначение ПТ по СТО ОКБА-27-2013.

Приложение Д
(рекомендуемое)
Форма протокола

Город _____

« _____ » _____ 20__ г.

ПРОТОКОЛ
поверки (калибровки) гигрометра БАЙКАЛ-2ВМ

Заводской № _____ Предприятие-изготовитель _____

Дата выпуска _____

Дата поверки (калибровки) _____

1 Внешний осмотр и проверка комплектности соответствует, не
соответствует _____

(не нужно зачеркнуть)

2 Опробование

2.1 Электрическое сопротивление изоляции _____ МОм

2.2 Герметичность газовой системы гигрометра проверялась при давлении
_____ кПа, спад давления за 15 мин _____ кПа.

2.3 Проверка функционирования гигрометра – функционирует, не
функционирует (ненужное зачеркнуть).

2.4 Проверка устройства сигнализации о неисправности чувствительного
элемента – функционирует, не функционирует (не нужно зачеркнуть).

2.5 Показание гигрометра при котором включается сигнальная
лампа "ПЕРЕГРУЗКА" _____ млн⁻¹.

3 Значения метрологических характеристик

3.1 Значение основной приведенной погрешности _____ %

3.1.1 Приведенная погрешности δ_{Io} и $\delta'_{I_{вых}}$ _____ %.

3.1.2 Приведенная погрешность δ_Q _____ %.

3.1.3 Приведенная погрешность δ_ϕ _____ %.

3.1.4 Приведенная погрешность δ_H _____ %.

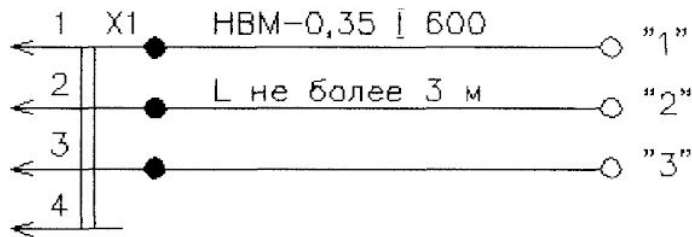
с. 76 5К1.550.151 РЭ

ПРИЛОЖЕНИЕ Е

(рекомендуемое)

Схемы электрических жгутов

Жгут N1

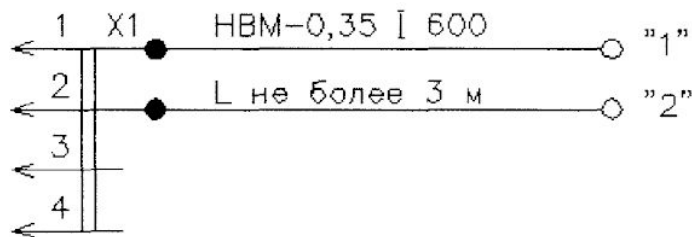


X1 – Вилка ОНЦ-РГ-09-4/18-В12 БРО.364.082 ТУ

Концы проводов зачистить и облудить припоем.

Способ маркировки по усмотрению потребителя

Жгут N2

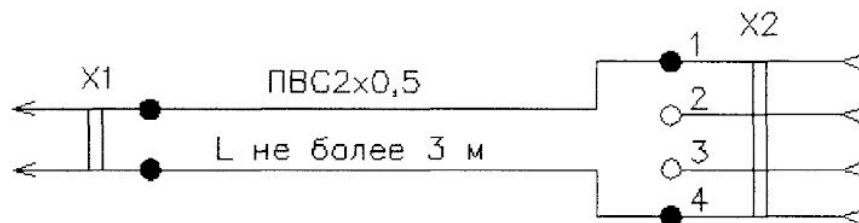


X1 – Вилка ОНЦ-РГ-09-4/14-В12 БРО.364.082 ТУ

Концы проводов зачистить и облудить припоем.

Способ маркировки по усмотрению потребителя

Кабель "Сеть"



X1 – Вилка сетевая

X2 – Розетка ОНЦ-РГ-09-4/14-Р12 БРО.364.082 ТУ