

ООО «ПОЛИТЕХФОРМ-М»

Утвержден
ГКПС 83.00.00.000 РЭ-ЛУ

**ДЕТЕКТОР МОНОГАЗА
«ДМГ-3»**

Руководство по эксплуатации
ГКПС 83.00.00.000 РЭ

СОДЕРЖАНИЕ

ВВЕДЕНИЕ	3
1 ТЕХНИЧЕСКОЕ ОПИСАНИЕ	4
1.1 Назначение	4
1.2 Технические характеристики.....	4
1.3 Комплектность	5
1.4 Устройство и принцип работы	5
1.5 Маркировка и пломбирование.....	7
2 ИНСТРУКЦИЯ ПО ЭКСПЛУАТАЦИИ	7
2.1 Указание по безопасности	7
2.2 Монтаж и эксплуатация	8
2.3 Конфигурирование	8
2.4 Техническое обслуживание	11
3 ТЕХНИЧЕСКОЕ ОБСЛУЖИВАНИЕ	12
3.1 Меры безопасности	12
3.2 Порядок технического обслуживания	12
4 ТЕКУЩИЙ РЕМОНТ	12
4.1 Общие указания	12
4.2 Меры безопасности	12
4.3 Возможные неисправности и способы их устранения.....	12
5 ХРАНЕНИЕ И ТРАНСПОРТИРОВАНИЕ	13
6 УТИЛИЗАЦИЯ	13
7 КОМПЛЕКТ ПОСТАВКИ	13
8 ГАРАНТИЙНЫЕ ОБЯЗАТЕЛЬСТВА	14
ПРИЛОЖЕНИЕ А Расположение и назначение разъёмов подключения к внешним цепям.....	15
ПРИЛОЖЕНИЕ Б Присоединительные размеры корпуса и крепежных отверстий детектора	18
ПРИЛОЖЕНИЕ В Предупреждения и неисправности детектора, сигнализируемые световыми индикаторами.....	19

ВВЕДЕНИЕ

Настоящее руководство по эксплуатации содержит техническое описание, инструкцию по эксплуатации, формуляр, технические характеристики и другие сведения, необходимые для правильной эксплуатации, транспортирования, хранения и технического обслуживания детектора моногаза «ДМГ-3» (далее по тексту – детектор).

Детектор исполняется в четырех вариантах: «ДМГ-3», «ДМГ-3М», «ДМГ-3Р» и «ДМГ-3МР». ДМГ-3 и ДМГ-3Р имеет рабочий диапазон температур от минус 10 до плюс 50 °С и электрохимический сенсор EcoSure (2e), ДМГ-3М и ДМГ-3МР имеет рабочий диапазон температур от минус 40 до плюс 50 °С и электрохимический сенсор RS4-CO-2000. Все остальные технические характеристики вариантов исполнения детекторов ДМГ-3 и ДМГ-3М совпадают.

Детектор предназначен для обнаружения превышения концентрации установленных порогов содержания оксида углерода в воздухе контролируемых помещений. Например, в жилом секторе коммунального хозяйства, гаражах, подземных парковках и т.д.

При достижении концентрации детектируемого газа в контролируемой зоне пороговых значений (таблица 1) детектор переходит в режим аварийной (или предупредительной) световой сигнализации.

Таблица 1 — Пороги срабатывания сигнализации детектора

Детектируемый газ	Предупредительный порог	Аварийный порог
Оксид углерода (CO), мг/м ³	20	100

Общий вид детектора представлен на рисунке 1.

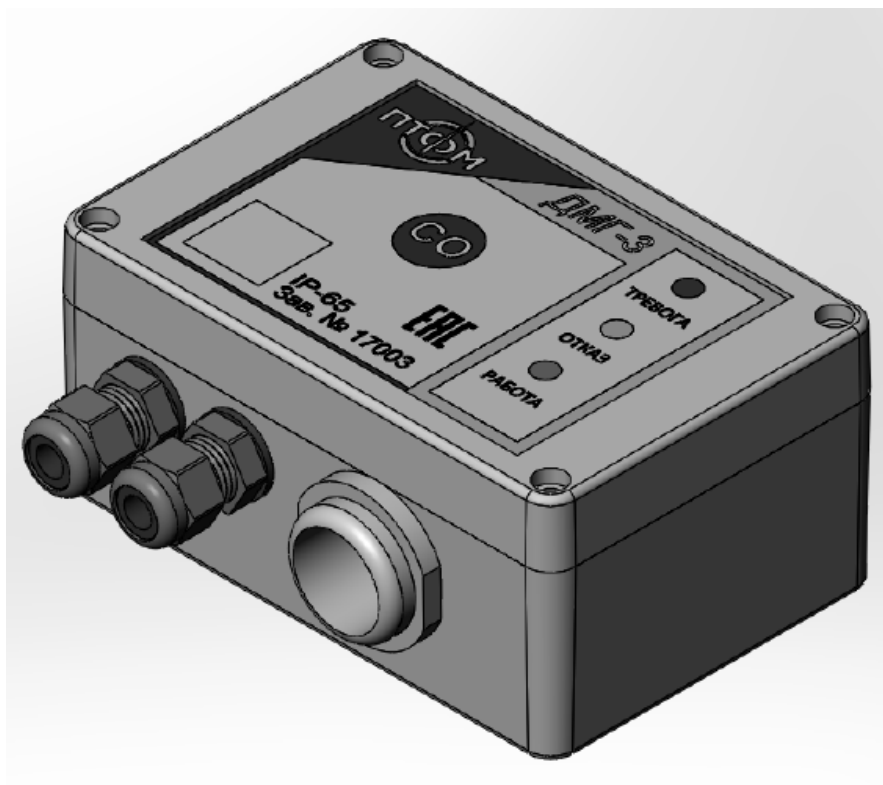


Рисунок 1 — Общий вид детектора

1 ТЕХНИЧЕСКОЕ ОПИСАНИЕ

1.1 Назначение

1.1.1 Детектор предназначен для:

- непрерывного автоматического контроля превышения концентрации детектируемого газа пороговых значений в воздухе контролируемых зон;
- выдачи информационного сигнала по каналу RS-485 и прерывистого светового сигнала тревоги при превышении значения концентрации газа в контролируемой зоне первого порогового значения - порога предупреждения;
- выдачи информационного сигнала по каналу RS-485 и непрерывного светового сигнала тревоги при превышении значения концентрации газа в контролируемой зоне второго порогового значения - аварийного порога.

1.2 Технические характеристики

1.2.1 Рабочие условия эксплуатации детектора (исполнение ДМГ-3, ДМГ-3М, ДМГ-3Р и ДМГ-3МР):

–температура окружающей среды, °С	от минус 10 до плюс 50 для ДМГ-3 и ДМГ-3Р от минус 40 до плюс 50 для ДМГ-3М и ДМГ-3МР
–относительная влажность окружающей среды при температуре 25 °С, %	до 80
–атмосферное давление, кПа	от 84 до 106,7 (от 630 до 800 мм. рт. ст.)
–содержание коррозионно-активных агентов	не выше допускаемых значений для атмосферы типа I (условно-чистая) по ГОСТ 15150-69

1.2.2 Основные параметры детектора приведены в Таблице 1.2.

Таблица 1.2 — Основные параметры детектора

Параметр	Значение	Примечание
Способ забора пробы	диффузионный	
Режим работы	непрерывный	
Диапазон детектирования, мг/м ³	от 0 до 250	
Максимально допустимый уровень концентрации, мг/м ³	250	
Напряжение электропитания, В, от сети переменного тока частотой, Гц	220 ^{-15%} +10% 50±1	
Время срабатывания аварийной сигнализации, с, не более*	60	
Ток потребления, не более, А	0,03	
Потребляемая мощность, В*А, не более	6,6	
Класс защиты от поражения электрическим током	В-I	по ГОСТ ИЕС 61140-2012
Интерфейс связи с ПВУ-80	RS 485	витая пара, экранированная до 1,2 км
Степень защиты оболочки:	IP65	по ГОСТ 14254-2015

Габаритные размеры, мм, не более	120x104x55	
Масса, кг, не более	0,4	

* *Время срабатывания сигнализации при подаче концентрации газа, превышающей в 1,6 раза концентрацию газа, соответствующую аварийному порогу срабатывания реле.*

1.2.3 Время работы детектора без технического обслуживания, не менее 12 месяцев.

1.2.4 Средняя наработка детектора на отказ, не менее 15000 часов.

1.2.5 Средний срок службы 6 лет (не относится к чувствительным элементам).

1.3 Комплектность

1.3.1 Комплект поставки детектора, приведен в п.3.3.

1.4 Устройство и принцип работы

1.4.1 Детектор выполнен в виде стационарного моноблока (1) со встроенным электрохимическим чувствительным элементом (2). Способ детектирования – диффузионный.

1.4.2 На передней панели детектора расположены:

- светодиод красного цвета свечения «ТРЕВОГА» (3) - сигнализация превышение предупредительного и аварийного порогов концентрации;

- светодиод желтого цвета свечения «ОТКАЗ» (4) - индикация режима прогрева или неисправности детектора;

- светодиод зеленого цвета свечения «РАБОТА» (5) - индикация работы детектора.

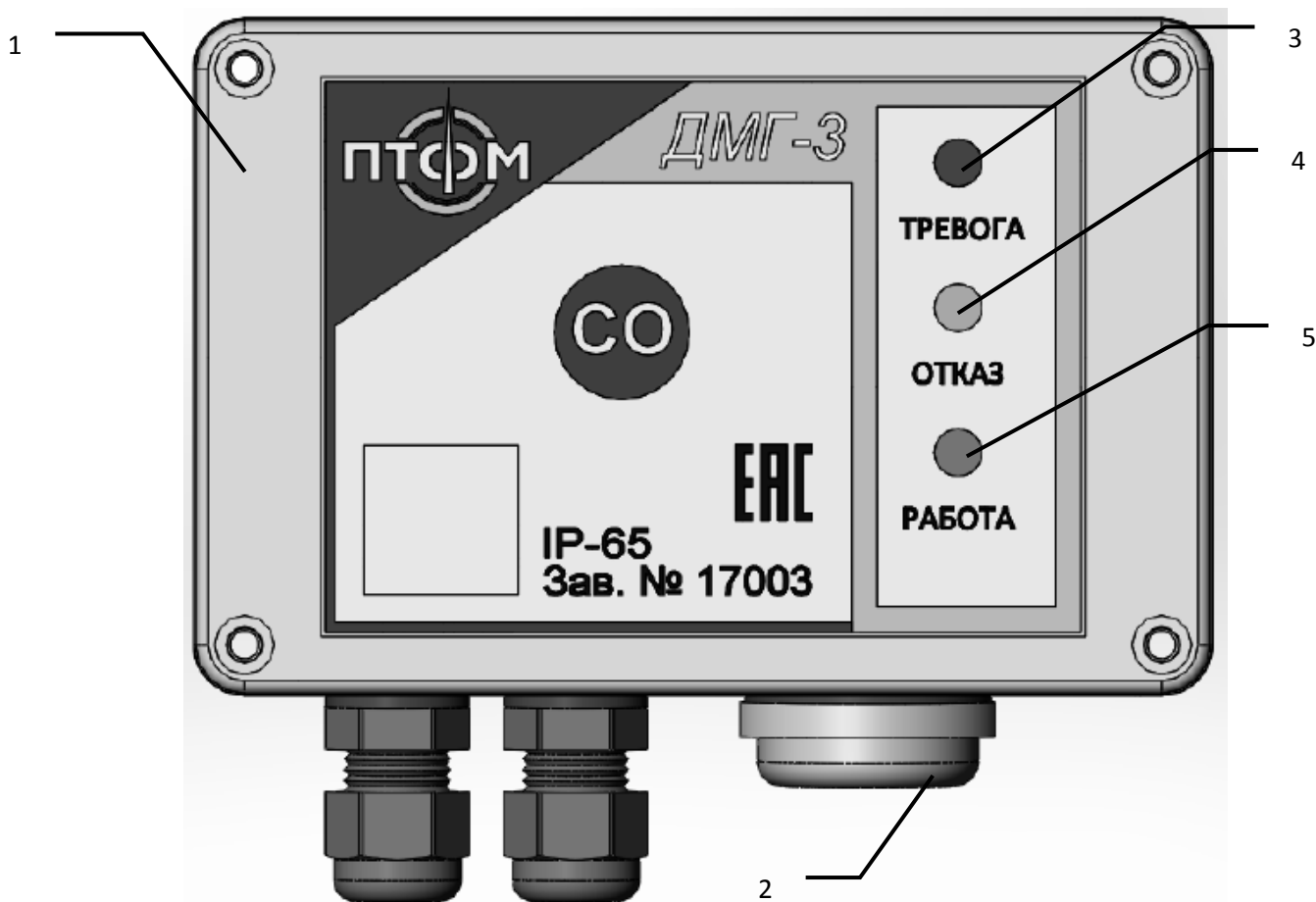


Рисунок 2 — Передняя панель детектора

1.4.3 Корпус типа моноблок, разборный и состоит из основания с крепежными отверстиями для настенного крепления, кабельных вводов для подводки внешних электрических цепей, отверстия датчика на нижней панели корпуса моноблока и крышки, открывающей доступ к электронной части детектора. Электронная часть детектора включает в себя снимаемую плату датчика с электрохимическим чувствительным элементом и плату силовую с разъёмами для подключения внешних цепей.

1.4.4 Принцип работы детектора заключается в следующем, при экспонировании в газе изменяются электрические параметры электродов сенсоров, находящихся в контакте с электролитом вследствие окислительно-восстановительной реакции определяемого газа на поверхности электрода. Измеряется относительное изменение потенциала рабочего электрода относительно электрода сравнения.

1.4.5 Режимы работы детектора.

А. Концентрация детектируемого газа в контролируемой зоне ниже предупредительного порога

На лицевой панели детектора отображается непрерывное свечение зеленого светодиода «РАБОТА».

Б. Концентрация детектируемого газа в контролируемой зоне выше предупредительного порога

На лицевой панели детектора в импульсном режиме загорается красный светодиод «ТРЕВОГА» (рисунок 2).

В. Концентрация детектируемого газа в контролируемой зоне выше аварийного порога

На лицевой панели детектора красный светодиод «ТРЕВОГА» работает в режиме непрерывного свечения (рисунок 2).

Примечания.

1. Если концентрация детектируемого газа превысила диапазон детектирования, то на лицевой панели детектора красный светодиод «ТРЕВОГА» продолжает работать в режиме непрерывного свечения, желтый светодиод «ОТКАЗ» включается в режим 2-х кратного мигания.

2. При превышении порогов концентрации детектируемого газа данные об этом передаются по интерфейсу RS 485 на пульт ПВУ-80.

3. После срабатывания детектора (в случае превышения предупредительного и аварийного порога) и удаления газа световая сигнализация автоматически возвращается в исходное состояние: световая сигнализация отключена.

1.4.6 Сводная таблица состояния световой индикации детектора при нормальных условиях работы приведены в таблице В.1 Приложения В.

1.5 Маркировка и пломбирование

1.5.1 Маркировка детектора выполнена в соответствии с ГОСТ 12.2.020-76. На шильдике передней панели, указаны:

- товарный знак предприятия-изготовителя;
- наименование прибора;
- тип детектируемого газа;
- знак таможенного союза;
- степень защиты корпуса IP;
- тип детектируемого газа;
- заводской номер прибора;
- назначение светодиодных индикаторов (рисунок 2).

2 ИНСТРУКЦИЯ ПО ЭКСПЛУАТАЦИИ

2.1 Указание по безопасности

2.1.1 Перед началом эксплуатации детектора необходимо ознакомиться с устройством, принципом работы детектора и настоящим руководством.

2.1.2 Провести внешний осмотр и убедиться, что корпус детектора, соединительные электрические линии не имеют механических повреждений.

2.1.3 Монтаж детектора должен осуществлять обученный и квалифицированный персонал, имеющий соответствующий допуск по электробезопасности.

2.1.4 Ремонт и обслуживание детектора осуществляется в специализированных организациях.

2.2 Монтаж и эксплуатация

2.2.1 Проектные, монтажные и пусконаладочные работы рекомендуется выполнять специализированным организациям.

2.2.2 При самостоятельном монтаже детектора рекомендуется его размещать на уровне от 110 до 180 см над уровнем пола.

2.2.3 Рекомендуемая контролируемая зона при установке одного детектора не более 200 м² и не менее одного детектора на одно изолированное помещение.

2.2.4 Порядок подготовки к включению и включение детектора:

- убедиться в отсутствии механических повреждений корпуса детектора и соединительных проводов;
- снять верхнюю крышку детектора, подключить цепь силового питания и цепи интерфейса RS485 к соответствующим контактам разъёмов (Приложение А, рисунок А.2);
- закрепить детектор на вертикальной поверхности при помощи саморезов или винтов с гайками, предварительно разметив крепежные отверстия по эскизу, представленному в Приложении Б;
- произвести конфигурирование детектора, согласно пп. 2.3;
- подать напряжение в цепи питания детектора;
- кратковременно нажать кнопку «ВЫБОР ЭТАПА КАЛИБРОВКИ» (см. Приложение А), при этом должны загореться все индикаторные светодиоды (тест световой индикации);
- надеть и закрепить переднюю крышку детектора.

После завершения монтажа и подключения детектора наблюдается следующее:

- светодиод «РАБОТА» светится в непрерывном режиме;
- светодиод «ОТКАЗ» светится в импульсном режиме в течение времени прогрева для стабилизации параметров детектора (не более 15 минут);
- по истечении времени прогрева выполняется внутренний тест работоспособности детектора;
- при успешном прохождении теста и прогреве сенсора, светодиод «ОТКАЗ» погаснет;
- детектор готов к работе.

2.3 Конфигурирование

2.3.1 Детектор поставляется Заказчику с паспортом и РЭ.

Для использования в сети детекторы требуют предварительной установки адреса пользователем.

2.3.2 Установить согласно разделу 2.3.6 и таблицы 2.3, настоящего РЭ адреса для детекторов.

Для установки адресов детектора используются семь позиций DIP – переключателя, установленного на плате силовой детектора (Рисунок 3).

2.3.3 У детекторов, расположенных на физическом окончании линии связи (конечных детекторов), подключить **нагрузочный резистор** при помощи DIP – переключателя для корректной работы детекторов по интерфейсу RS-485 (Рисунок 3).

2.3.4 На этом конфигурация детектора закончена.

2.3.5 Для переконфигурирования детектора необходимо повторить п.2.3.2-2.3.4.

Примечание - Конфигурирование смонтированного детектора проводится каждый раз при:

- монтаже и завершении пуско-наладочных работ;
- удаление /добавление детекторов.

2.3.6 Установка разрядов адресов детектора производится при помощи DIP – переключателя, расположенного на плате силовой детектора (Приложение В) в диапазоне от 01 до 80. Разряды адреса в таблице 2.3, расположены справа налево от младшего разряда к старшему. Младший разряд, на DIP – переключателе, маркируется цифрой «1» на плате силовой детектора, а положение ползунков DIP – переключателя определяется надписью на его корпусе «ON» - лог. 1 (Рисунок 3).

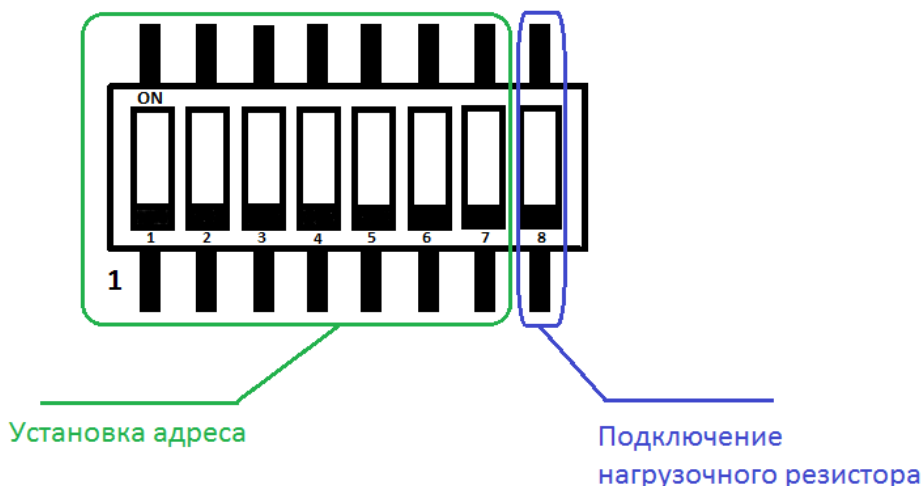


Рисунок 3 – Маркировка DIP – переключателя задания адресов УС.

2.3.7 В таблице 2.3 представлены соответствия адресов детектора положениям DIP - переключателя.

Таблица 2.3 – Задание адресов детектора при помощи DIP - переключателя.

Положение ползунков DIP - переключателя							Физический адрес детектора
1	2	3	4	5	6	7	
ON	OFF	OFF	OFF	OFF	OFF	OFF	01
OFF	ON	OFF	OFF	OFF	OFF	OFF	02
ON	ON	OFF	OFF	OFF	OFF	OFF	03
OFF	OFF	ON	OFF	OFF	OFF	OFF	04
ON	OFF	ON	OFF	OFF	OFF	OFF	05
OFF	ON	ON	OFF	OFF	OFF	OFF	06
ON	ON	ON	OFF	OFF	OFF	OFF	07
OFF	OFF	OFF	ON	OFF	OFF	OFF	08
ON	OFF	OFF	ON	OFF	OFF	OFF	09

OFF	ON	OFF	ON	OFF	OFF	OFF	10
ON	ON	OFF	ON	OFF	OFF	OFF	11
OFF	OFF	ON	ON	OFF	OFF	OFF	12
ON	OFF	ON	ON	OFF	OFF	OFF	13
OFF	ON	ON	ON	OFF	OFF	OFF	14
ON	ON	ON	ON	OFF	OFF	OFF	15
OFF	OFF	OFF	OFF	ON	OFF	OFF	16
ON	OFF	OFF	OFF	ON	OFF	OFF	17
OFF	ON	OFF	OFF	ON	OFF	OFF	18
ON	ON	OFF	OFF	ON	OFF	OFF	19
OFF	OFF	ON	OFF	ON	OFF	OFF	20
ON	OFF	ON	OFF	ON	OFF	OFF	21
OFF	ON	ON	OFF	ON	OFF	OFF	22
ON	ON	ON	OFF	ON	OFF	OFF	23
OFF	OFF	OFF	ON	ON	OFF	OFF	24
ON	OFF	OFF	ON	ON	OFF	OFF	25
OFF	ON	OFF	ON	ON	OFF	OFF	26
ON	ON	OFF	ON	ON	OFF	OFF	27
OFF	OFF	ON	ON	ON	OFF	OFF	28
ON	OFF	ON	ON	ON	OFF	OFF	29
ON	ON	ON	ON	ON	OFF	OFF	30
OFF	ON	ON	ON	ON	OFF	OFF	31
OFF	OFF	OFF	OFF	OFF	ON	OFF	32
ON	OFF	OFF	OFF	OFF	ON	OFF	33
OFF	ON	OFF	OFF	OFF	ON	OFF	34
ON	ON	OFF	OFF	OFF	ON	OFF	35
OFF	OFF	ON	OFF	OFF	ON	OFF	36
ON	OFF	ON	OFF	OFF	ON	OFF	37
OFF	ON	ON	OFF	OFF	ON	OFF	38

Продолжение таблицы 2.3

Положение ползунков DIP - переключателя							Физический адрес детектора
1	2	3	4	5	6	7	
ON	ON	ON	OFF	OFF	ON	OFF	39
OFF	OFF	OFF	ON	OFF	ON	OFF	40
ON	OFF	OFF	ON	OFF	ON	OFF	41
OFF	ON	OFF	ON	OFF	ON	OFF	42
ON	ON	OFF	ON	OFF	ON	OFF	43
OFF	OFF	ON	ON	OFF	ON	OFF	44
ON	OFF	ON	ON	OFF	ON	OFF	45
OFF	ON	ON	ON	OFF	ON	OFF	46
ON	ON	ON	ON	OFF	ON	OFF	47
OFF	OFF	OFF	OFF	ON	ON	OFF	48
ON	OFF	OFF	OFF	ON	ON	OFF	49
OFF	ON	OFF	OFF	ON	ON	OFF	50
ON	ON	OFF	OFF	ON	ON	OFF	51
OFF	OFF	ON	OFF	ON	ON	OFF	52
ON	OFF	ON	OFF	ON	ON	OFF	53
OFF	ON	ON	OFF	ON	ON	OFF	54
ON	ON	ON	OFF	ON	ON	OFF	55
OFF	OFF	OFF	ON	ON	ON	OFF	56
ON	OFF	OFF	ON	ON	ON	OFF	57
OFF	ON	OFF	ON	ON	ON	OFF	58
ON	ON	OFF	ON	ON	ON	OFF	59
OFF	OFF	ON	ON	ON	ON	OFF	60
ON	OFF	ON	ON	ON	ON	OFF	61
OFF	ON	ON	ON	ON	ON	OFF	62
ON	ON	ON	ON	ON	ON	OFF	63
OFF	OFF	OFF	OFF	OFF	OFF	ON	64
ON	OFF	OFF	OFF	OFF	OFF	ON	65
OFF	ON	OFF	OFF	OFF	OFF	ON	66
ON	ON	OFF	OFF	OFF	OFF	ON	67
OFF	OFF	ON	OFF	OFF	OFF	ON	68
ON	OFF	ON	OFF	OFF	OFF	ON	69
OFF	ON	ON	OFF	OFF	OFF	ON	70
ON	ON	ON	OFF	OFF	OFF	ON	71
OFF	OFF	OFF	OFF	OFF	OFF	ON	72
ON	OFF	OFF	ON	OFF	OFF	ON	73
OFF	ON	OFF	ON	OFF	OFF	ON	74
ON	ON	OFF	ON	OFF	OFF	ON	75
OFF	ON	ON	OFF	OFF	OFF	ON	76
ON	OFF	ON	ON	OFF	OFF	ON	77
OFF	ON	ON	ON	OFF	OFF	ON	78
ON	ON	ON	ON	OFF	OFF	ON	79
OFF	OFF	OFF	OFF	ON	OFF	ON	80

2.4 Техническое обслуживание

2.4.1 Техническое обслуживание, включающее в себя плановые регламентные работы и внеплановые ремонтные работы, осуществляют специализированные предприятия.

2.4.2 Плановые регламентные работы проводятся один раз в 12 месяцев, при этом проверяются:

- корректное выполнение внутреннего теста детектора;
- работоспособность световой сигнализации состояний;
- работоспособность детектора при подаче контрольной газовой смеси.

3 ТЕХНИЧЕСКОЕ ОБСЛУЖИВАНИЕ

3.1 Меры безопасности

3.1.1 По способу защиты человека от поражения электрическим датчик относится к классу В-I по ГОСТ 12.2.007.0-75. К эксплуатации должны допускаться лица, изучившие настоящую инструкцию и прошедшие необходимый инструктаж.

3.2 Порядок технического обслуживания

3.1.1 Датчик должен подвергаться периодическому внешнему осмотру и запуску режима тестирования.

3.1.2 При внешнем осмотре необходимо проверить:

- наличие и надежность крепления корпуса;
- отсутствие обрыва или повреждения изоляции соединительных кабелей;
- надежность присоединения кабелей;
- отсутствие видимых механических повреждений, а также пыли, грязи и трещин на корпусе.

3.1.3 Периодичность осмотров устанавливается в соответствии с требованиями местных инструкций.

4 ТЕКУЩИЙ РЕМОНТ

4.1 Общие указания

4.1.1 Текущий ремонт датчика выполняется:

- ремонтной службой предприятия-потребителя после отказов, связанных с нарушением контактов, соединяющих УС и датчики с электропитанием и линиями связи;
- ремонтной службой предприятия - изготовителя после более сложных отказов, связанных с ремонтом и заменой составных частей изделия – электронных узлов и элементов, сенсора и других элементов.

4.1.2 Ремонтная служба должна установить признаки и предполагаемые причины отказа составной части изделия и оформить дефектную ведомость (рекламацию) для ремонта своими силами, дальнейшего учета и (или) передачи ремонтной службе изготовителя.

4.1.3 К ремонтным работам допускаются лица, изучившие настоящий документ, прошедшие соответствующий инструктаж и допущенные к выполнению ремонта.

4.2 Меры безопасности

4.2.1 При демонтаже и монтаже, подготовке и ремонте составных частей изделия необходимо соблюдать правила безопасности, а также технологические требования, принятые на предприятии, эксплуатирующем изделие.

4.3 Возможные неисправности и способы их устранения

4.3.1 Перечень возможных неисправностей приведен в таблице 4.

Таблица 4 — Перечень возможных неисправностей

Наименование неисправности, внешнее проявление	Вероятная причина	Способы устранения
При подаче силового питания нет свечения светодиодов	Перегорел предохранитель	Заменить
При подаче силового питания загорается желтый светодиод	Неисправность электрических цепей	Обратиться в сервисный центр
При подаче тестовой газовой смеси детектор не выдает сигналы тревоги	1. Не превышен порог срабатывания сигнализации 2. Потеря чувствительности сенсора	1. Неисправность отсутствует 2. Обратиться в сервисный центр
При работе детектора жёлтый светодиод работает в режиме 3-, 4- или 5 - кратного мигания	Приложение В	Приложение В

5 ХРАНЕНИЕ И ТРАНСПОРТИРОВАНИЕ

5.1 Транспортирование упакованных детекторов можно проводить любыми видами крытого транспорта.

5.2 Детектор (без сенсора) должен храниться в упакованном виде в отапливаемом помещении при температуре окружающей среды от 0 до 45 °С и относительной влажности не более 80 % при температуре 25 °С в соответствии с ГОСТ 15150. В воздухе помещения не должно быть пыли и примесей, вызывающих коррозию металлических частей и повреждения изоляции.

6 УТИЛИЗАЦИЯ

Изделие не содержит драгоценных и цветных металлов.

Утилизация производится в порядке, принятом на предприятии-пользователе для легированных сталей.

7 КОМПЛЕКТ ПОСТАВКИ

7.1 Комплект поставки детектора приведен в таблице 3.1.

Таблица 7.1 — Комплект поставки

Наименование	Кол-во
Детектор моногаза «ДМГ-3» (СО)	1
Детектор моногаза «ДМГ-3М» (СО)	1*
Эксплуатационная документация	1**
Штуцер проверочный	1***

Примечания:

1. * Дополнительная модификация датчика, поставляется по требованию.
2. ** Один экземпляр на партию, но не менее одного экземпляра в один адрес.
3. *** Количество штуцеров поверочных для датчиков, согласовывается с Заказчиком.

Комплектацию проверил

(подпись, печать)

8 ГАРАНТИЙНЫЕ ОБЯЗАТЕЛЬСТВА

8.1 Предприятие-изготовитель гарантирует соответствие детектора моногаза "ДМГ-3" («ДМГ-3М») всем требованиям технических условий ТУ 4215-010-45167996-17 при соблюдении потребителем условий транспортировки, хранения и эксплуатации в течение 18 месяцев со дня продажи прибора.

8.2 В течение гарантийного срока эксплуатации потребитель имеет право на бесплатный ремонт по предъявлению гарантийного талона.

8.3 Гарантия не распространяется на чувствительный элемент (сенсор). Выход его из строя не влечёт последствий по гарантийным обязательствам.

8.4 Претензии не принимаются при внешних повреждениях детектора.

ПРИЛОЖЕНИЕ А Расположение и назначение кабельных вводов подключения к внешним цепям

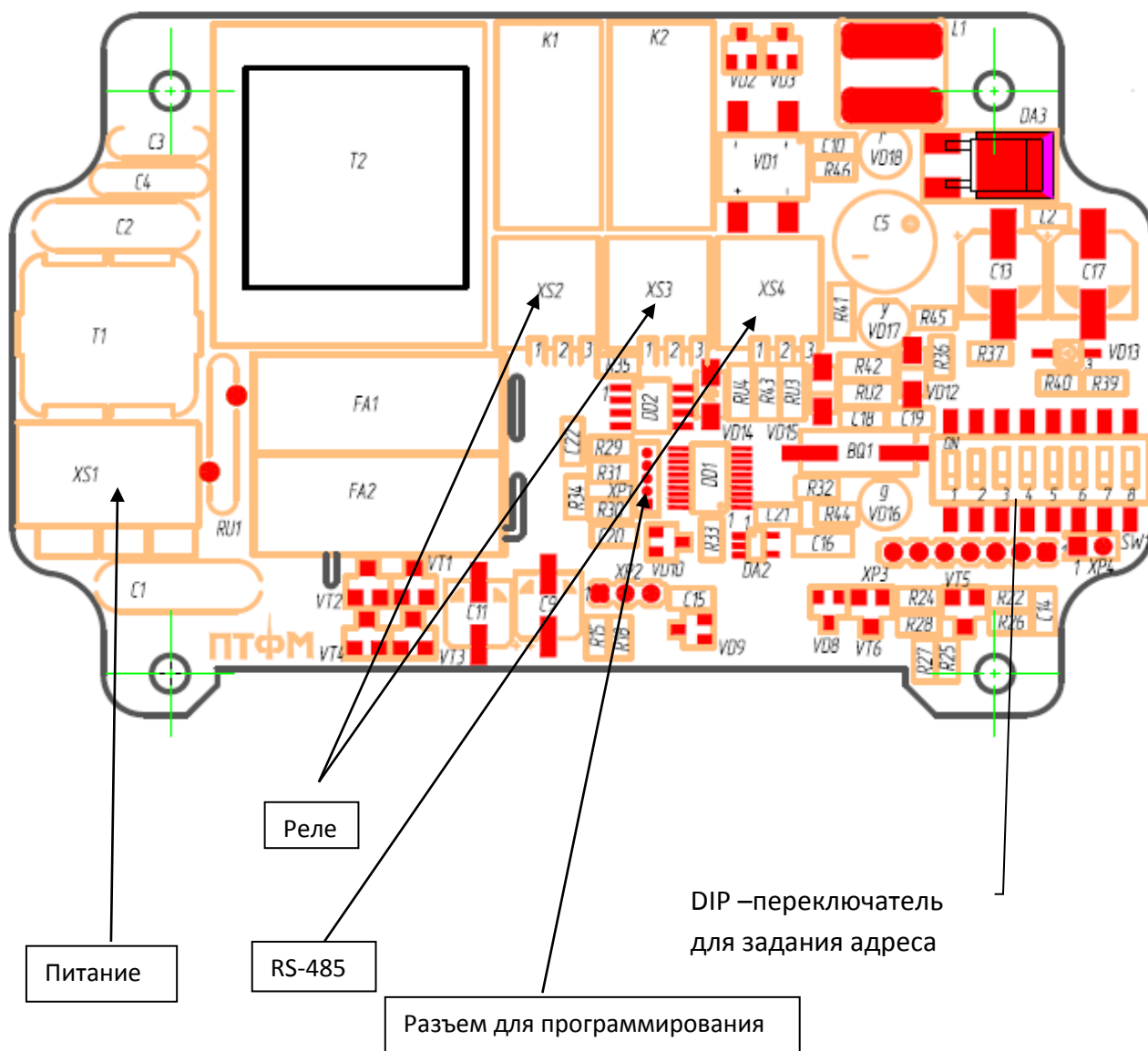


Рисунок А.1 — Расположение кабельных вводов подключения к колодкам питания на плате силовой



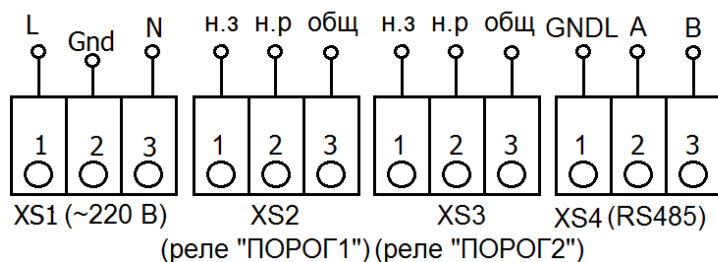


Рисунок А.2 — Схемы подключения питания и интерфейса RS-485 к разъёмам детектора

Таблица А.1 — Маркировка разъёмов внешних цепей детектора, исполнение без реле

Колодка	Номера контактов колодки	Наименование контактов	Назначение
XS4	3	B	Линия B интерфейса RS485
	2	A	Линия A интерфейса RS485
	1	GNDL	Логическая земля RS485
XS1	1, 3	L, N	Сетевое питание ~220 В
	2	GND	Защитное заземление

Исполнение с реле

Колодка	Номера контактов колодки	Наименование контактов	Назначение
XS4	3	B	Линия B интерфейса RS485
	2	A	Линия A интерфейса RS485
	1	GNDL	Логическая «земля» RS485
XS3	1	Н.З	Нормально-замкнутый контакт реле Порог 1
	2	Н.Р	Нормально-разомкнутый контакт реле Порог 1
	3	GND	Общий
XS2	1	Н.З	Нормально-замкнутый контакт реле Порог 2
	2	Н.Р	Нормально-разомкнутый контакт реле Порог 2
	3	GND	Общий
XS1	1, 3	L, N	Сетевое питание ~220 В
	2	GND	Защитное заземление

Таблица А.2 - Состояние индикации

Индикация детектора		Концентрация измеряемого газа		
		Ниже предупредительного порога	Ниже аварийного порога	Выше аварийного порога
Световая сигнализация	РАБОТА	+	+	+
	ТРЕВОГА	—	+ (имп)	+
	ОТКАЗ	—	—	—
Нажатие кнопки «ВЫБОР ЭТАПА КАЛИБРОВКИ»		диагностика световой сигнализации	—	—

«+» - постоянное свечение светодиода индикации;

«—» - светодиод индикации выключен;

«+ (имп)» - светодиод индикации работает в импульсном режиме.

ПРИЛОЖЕНИЕ Б Присоединительные размеры корпуса и крепежных отверстий детектора

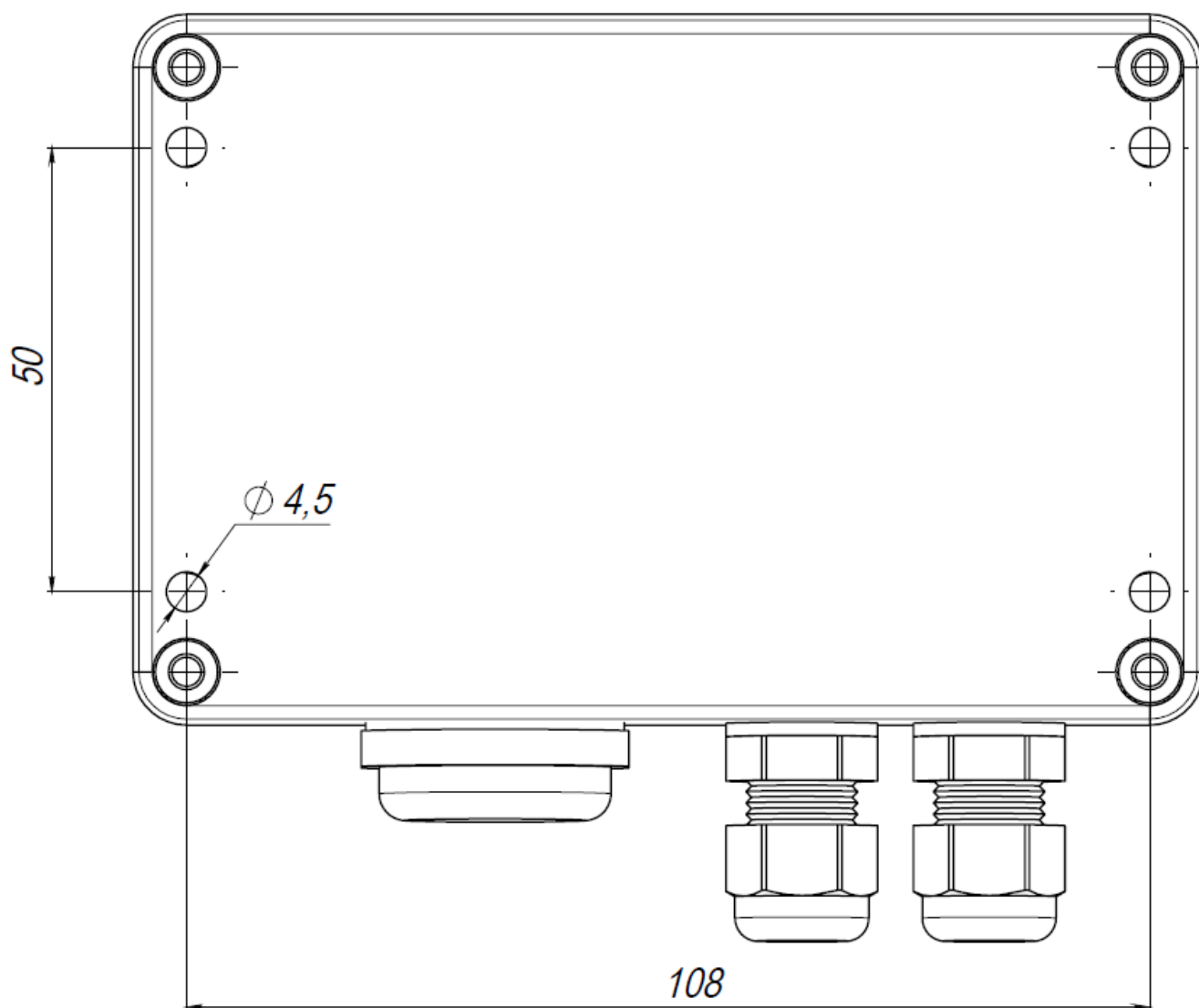


Рисунок Б.1 — Присоединительные размеры корпуса детектора

ПРИЛОЖЕНИЕ В Предупреждения и неисправности детектора, сигнализируемые световыми индикаторами.

Таблица В.1 - Предупреждения и неисправности детектора, сигнализируемые свечением желтого светодиода, при возможных отказах.

Кратность сигнала	Вероятная причина отказа	Способы устранения
2	Напряжение на сенсоре выходит за верхний предел измерения. Неисправность платы сенсора.	Обратиться в сервисный центр
3	Напряжение на сенсоре меньше нижнего предела измерения. Неисправность платы сенсора.	Обратиться в сервисный центр
4	Напряжение питания детектора ниже допустимого значения Неисправность детектора	Обеспечить напряжения электропитания сети переменного тока равным 220 В плюс 10 %, минус 15 % и нажать кнопку «ВЫБОР ЭТАПА КАЛИБРОВКИ» Обратиться в сервисный центр
5	Напряжение питания детектора выше допустимого значения Неисправность детектора	