



ФЕДЕРАЛЬНОЕ АГЕНТСТВО  
ПО ТЕХНИЧЕСКОМУ РЕГУЛИРОВАНИЮ И МЕТРОЛОГИИ

# СВИДЕТЕЛЬСТВО

об утверждении типа средств измерений

RU.C.29.639.A № 59587/1

Срок действия до 01 сентября 2020 г.

НАИМЕНОВАНИЕ ТИПА СРЕДСТВ ИЗМЕРЕНИЙ

Счетчики воды крыльчатые ВСХН, ВСХНд, ВСГН, ВСГНд, ВСТН

ИЗГОТОВИТЕЛЬ

Акционерное общество "Тепловодомер" (АО "Тепловодомер"), г. Мытищи,  
Московская обл.

РЕГИСТРАЦИОННЫЙ № 61402-15

ДОКУМЕНТ НА ПОВЕРКУ

МП РТ 2271-2015 с изменением №1

ИНТЕРВАЛ МЕЖДУ ПОВЕРКАМИ 4 года для счетчиков горячей воды;  
6 лет для счетчиков холодной воды

Свидетельство об утверждении типа переоформлено приказом Федерального  
агентства по техническому регулированию и метрологии от 17 октября 2016 г.  
№ 1510

Описание типа средств измерений является обязательным приложением  
к настоящему свидетельству.

Заместитель Руководителя  
Федерального агентства



С.С.Голубев

"27" 10 ..... 2016 г.

Серия СИ

№ 025598

## ОПИСАНИЕ ТИПА СРЕДСТВА ИЗМЕРЕНИЙ

### Счетчики воды крыльчатые ВСХН, ВСХНд, ВСГН, ВСГНд, ВСТН

#### **Назначение средства измерений**

Счетчики воды крыльчатые ВСХН, ВСХНд, ВСГН, ВСГНд, ВСТН предназначены для измерений объема холодной питьевой воды и горячей сетевой воды в системах холодного и горячего водоснабжения в напорных трубопроводах.

#### **Описание средства измерений**

Счетчики воды крыльчатые ВСХН, ВСХНд, ВСГН, ВСГНд, ВСТН состоят из корпуса с входным и выходным патрубками, крыльчатого преобразователя расхода и счетного механизма, расположенные в корпусе счетчика. Во входном патрубке счетчика установлен сетчатый фильтр для защиты от попадания внутрь крупных механических частиц. Счетный механизм состоит из масштабирующего редуктора с показывающим устройством, выполненным в виде стрелочных и роликовых указателей объема. Крыльчатый преобразователь расхода и счетный механизм герметично отделены друг от друга. Счетчики ВСХНд, ВСГНд, ВСТН дополнительно имеют магнитоуправляемый контакт, при помощи которого формируются выходные импульсные сигналы, количество которых пропорционально объему воды, измеренному счетчиком.

Принцип работы состоит в измерении числа оборотов крыльчатого преобразователя расхода, приводимого во вращение потоком воды, проходящей через счетчик. Вода через входной патрубок счетчика поступает внутрь корпуса, приводит во вращение крыльчатый преобразователь расхода и через выходной патрубок попадает в трубопровод. Число оборотов крыльчатого преобразователя расхода пропорционально объему воды, прошедшему через счетчик. Вращение крыльчатого преобразователя расхода через магнитную связь передается на счетный механизм, преобразуется в значение измеренного объема воды и выводится на показывающем устройстве счетчика. Счетчики ВСХНд, ВСГНд, ВСТН дополнительно формируют выходные импульсы, количество которых пропорционально объему воды, прошедшему через счетчик.

Счетчики воды крыльчатые ВСХН, ВСХНд, ВСГН, ВСГНд, ВСТН могут устанавливаться в горизонтальных и вертикальных трубопроводах.

Для защиты от несанкционированного доступа к механизму счетчиков воды крыльчатых ВСХН, ВСХНд, ВСГН, ВСГНд, ВСТН устанавливается пломба на регулировочный винт, а на ВСХНд, ВСГНд, ВСТН дополнительно устанавливается пломба на импульсный выход.

Счетчики воды крыльчатые ВСХН, ВСХНд предназначены для измерений объема холодной воды.

Счетчики воды крыльчатые ВСГН, ВСГНд, ВСТН предназначены для измерений объема горячей воды.

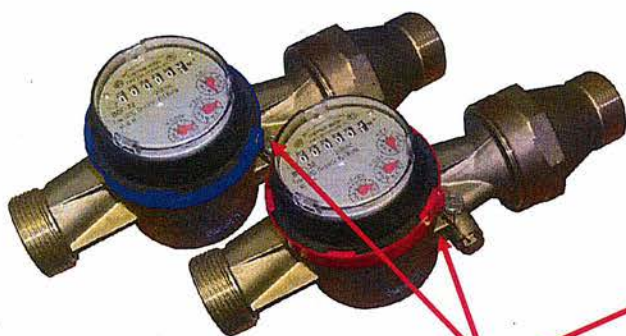
Общий вид счетчиков воды крыльчатых ВСХН, ВСХНд, ВСГН, ВСГНд, ВСТН приведен на рисунке 1.



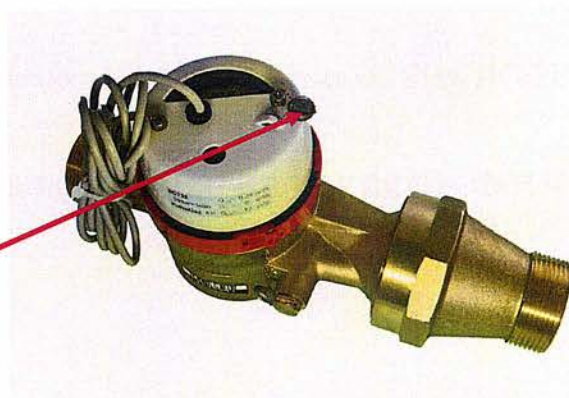
а) Счетчик воды крыльчатый ВСХ-15



б) Счетчик воды крыльчатый ВСГН-15



Пломба

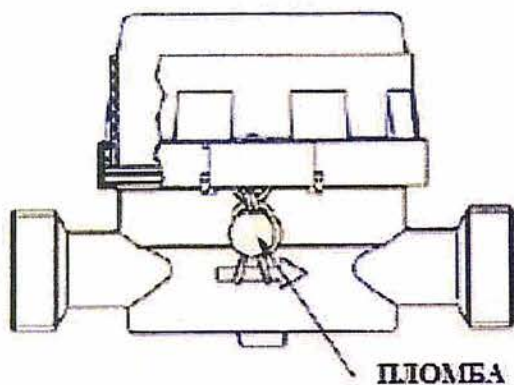


в) Счетчики воды крыльчатые ВСХН-25 и ВСГН-25

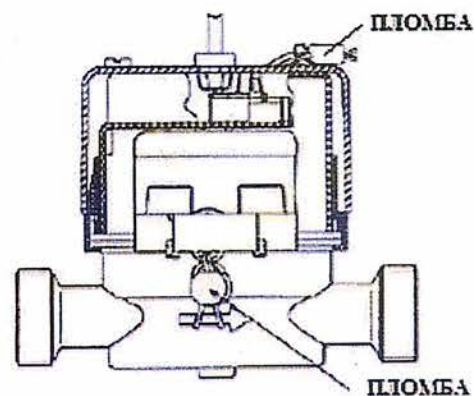
г) Счетчик воды крыльчатый ВСТН-32

Рисунок 1 - Общий вид счетчиков воды крыльчатых ВСХН, ВСХНд, ВСГН, ВСГНд, ВСТН

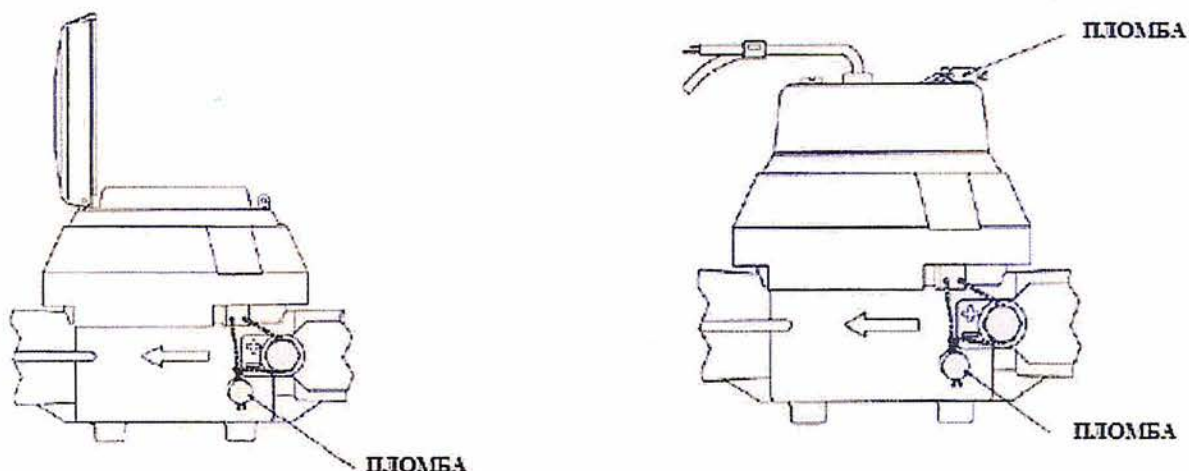
Схема пломбировки счетчиков воды крыльчатых ВСХН, ВСХНд, ВСГН, ВСГНд, ВСТН приведена на рисунке 2.



а) Счетчики воды крыльчатые ВСХН и ВСГН



б) Счетчики воды крыльчатые ВСХНд и ВСГНд



г) Счетчики воды крыльчатые ВСХН и ВСГН      г) Счетчики воды крыльчатые ВСХНд, ВСГНд и ВСТН

Рисунок 2 - Пломбировка счетчиков воды крыльчатых ВСХН, ВСХНд, ВСГН, ВСГНд, ВСТН

**Программное обеспечение**  
отсутствует.

**Метрологические и технические характеристики**

Основные метрологические и технические характеристики счетчиков воды крыльчатых ВСХН, ВСХНд, ВСГН, ВСГНд, ВСТН приведены в таблице 1.

Таблица 1 - Метрологические и технические характеристики

Наименование параметра	Значение параметра						
	15	15	15	20	25	32	40
Условный диаметр, мм	15	15	15	20	25	32	40
Диапазон температуры холодной воды ВСХН, ВСХНд, °С	от +5 до +50						
Расход воды счетчиков холодной воды ВСХН, ВСХНд, м <sup>3</sup> /ч							
– наименьший Q <sub>min</sub>							
Класс А	-	-	-	-	0,14	0,24	0,3
Класс В	0,01	0,016	0,025	0,04	0,063	0,1	0,16
Класс С	0,006	0,01	0,015	0,015	0,021	0,036	0,06
– переходный Q <sub>t</sub>							
Класс А	-	-	-	-	0,35	0,6	1,0
Класс В	0,016	0,026	0,04	0,064	0,1	0,16	0,26
Класс С	0,009	0,015	0,0225	0,0375	0,0525	0,09	0,15
– номинальный Q <sub>n</sub>	0,6	1,0	1,5	2,5	3,5	6,0	10,0
– наибольший Q <sub>max</sub>	1,2	2,0	3,0	5,0	7,0	12,0	20,0
Порог чувствительности, м <sup>3</sup> /ч, не более	0,003	0,005	0,0075	0,0075	0,0105	0,018	0,03
Диапазон температуры горячей воды ВСГН, ВСГНд, ВСТН, °С	от +5 до +95				от +5 до +150		

Наименование параметра	Значение параметра						
Расход воды счетчиков горячей воды ВСГН, ВСГНд, ВСТН, м <sup>3</sup> /ч							
– наименьший Q <sub>min</sub>							
Класс А	-	-	-	-	0,14	0,24	0,3
Класс В	0,0125	0,02	0,031	0,05	0,063	0,1	0,16
Класс С	0,006	0,01	0,015	0,015	-	-	-
– переходный Q <sub>t</sub>							
Класс А	-	-	-	-	0,35	0,6	1,0
Класс В	0,02	0,032	0,05	0,08	0,1	0,16	0,26
Класс С	0,009	0,015	0,0225	0,0375	-	-	-
– номинальный Q <sub>n</sub>	0,6	1,0	1,5	2,5	3,5	6,0	10,0
– наибольший Q <sub>max</sub>	1,2	2,0	3,0	5,0	7,0	12,0	20,0
Порог чувствительности, м <sup>3</sup> /ч, не более	0,003	0,005	0,0075	0,0075	0,0105	0,018	0,03
Потеря давления при наибольшем расходе не превышает, МПа	0,1						
Пределы допускаемой относительной погрешности, %, в диапазонах расходов							
– от Q <sub>min</sub> до Q <sub>t</sub>	±5						
– свыше Q <sub>t</sub> до Q <sub>max</sub>	±2						
Максимальное рабочее давление, МПа	1,6						
Наибольшее значение роликового указателя счетного механизма, м <sup>3</sup>	99999				99999		
Наименьшая цена деления, м <sup>3</sup>	0,00005				0,00005		
Цена выходного импульса ВСХНд, ВСГНд, ВСТН, л/имп	1 10 (по заказу)				10 100 (по заказу)		100 10 (по заказу)
Частота выходного сигнала, не более, Гц	1						
Габаритные размеры, мм, не более							
– длина	110	110	110	130	260	260	300
– высота ВСХН	68,5	68,5	68,5	68,5	120	120	120
– высота ВСХНд, ВСГНд, ВСТН	68,5	68,5	68,5	68,5	142	142	142
– ширина	72	72	72	72	111	111	111
Масса, кг, не более	0,5	0,5	0,5	0,6	2,0	2,2	2,5

#### Знак утверждения типа

наносят на маркировочную табличку фотохимическим методом и на титульные листы руководства по эксплуатации и паспорта типографским способом.

#### Комплектность средства измерений

приведена в таблице 2.

Таблица 2 - Комплектность

Наименование	Количество	Примечание
1 Счетчик	1	
2 Методика поверки	1	
3 Руководство по эксплуатации	1	
4 Паспорт	1	
5 Упаковка	1	
6 Комплект монтажных частей	1	по заказу

### **Поверка**

осуществляется по документу МП РТ 2271-2015 «Счетчики воды крыльчатые ВСХН, ВСХНд, ВСГН, ВСГНд, ВСТН. Методика поверки» с изменением № 1, утвержденному ФБУ «Ростест-Москва» 08 июля 2016 г.

Основное средство поверки:

- установка для поверки счетчиков с пределами допускаемой относительной погрешности  $\pm 0,5\%$ .

Допускается применение аналогичных средств поверки, обеспечивающих определение метрологических характеристик поверяемых СИ с требуемой точностью.

Знак поверки в виде оттиска поверительного клейма наносится на пломбы в соответствии с рисунком 2.

### **Сведения о методиках (методах) измерений**

приведены в эксплуатационном документе.

### **Нормативные и технические документы, устанавливающие требования к счетчикам воды крыльчатым ВСХН, ВСХНд, ВСГН, ВСГНд, ВСТН**

ГОСТ Р 50193.1-92 (ИСО 4064/1-77) Измерение расхода воды в закрытых каналах. Счетчики холодной питьевой воды. Технические требования

ГОСТ Р 50601-93 Счетчики питьевой воды крыльчатые. Общие технические условия

ГОСТ 8.510-2002 ГСИ. Государственная поверочная схема для средств измерений объема и массы жидкости

ТУ 4213-203-18151455-2014 Счетчики воды крыльчатые ВСХН, ВСХНд, ВСГН, ВСГНд, ВСТН

Приказ Минпромторга России от 21.01.2011 г. №57

### **Изготовитель**

Акционерное общество «Тепловодомер» (АО «Тепловодомер»)

ИНН 5029005378

Адрес: 141011, Московская обл., г. Мытищи, ул. Колпакова, д. 2

Тел./факс: (495) 728-80-17

E-mail: sales@teplovodomer.ru; <http://www.teplovodomer.ru>

**Испытательный центр**

Федеральное бюджетное учреждение «Государственный региональный центр стандартизации, метрологии и испытаний в г. Москве» (ФБУ «Ростест-Москва»)

Адрес: 117418, Москва, Нахимовский пр., 31

Тел.: (495) 544-00-00

Аттестат аккредитации ФБУ «Ростест-Москва» по проведению испытаний средств измерений в целях утверждения типа RA.RU.310639 от 16.04.2015 г.

Заместитель  
Руководителя Федерального  
агентства по техническому  
регулированию и метрологии



М.п.

С.С. Голубев

« 27 » 10 \_\_\_\_\_ 2016 г.

ПРОШНУРОВАНО,  
ПРОНУМЕРОВАНО  
И СКРЕПЛЕНО ПЕЧАТЬЮ  
6/шесть ЛИСТОВ(А)

