

**УНИВЕРСАЛЬНЫЙ GSM ИЗВЕЩАТЕЛЬ GSM5(NZ)
24 ВХОДНЫХ ДИСКРЕТНЫХ КАНАЛА
РУКОВОДСТВО ПО ЭКСПЛУАТАЦИИ**

ЯБКЮ.426469.001 РЭ

СОДЕРЖАНИЕ.

Вводная часть	3
1. Назначение	3
2. Состав	3
3. Условия эксплуатации.....	3
4. Технические характеристики.....	3
5. Комплектность	3
6. Устройство и принцип действия	4
7. Средства измерения, инструмент и принадлежности	6
8. Маркировка	6
9. Использование по назначению	7
9.1. Эксплуатационные ограничения	7
9.2. Подготовка к работе	7
9.3.Порядок включения	7
9.4.Настройка	7
10. Техническое обслуживание	7
11. Текущий ремонт.....	9
12. Транспортирование.....	10
Приложение 1. Приспособление для проверки целостности входных цепей.....	11
Схемы подключений GSM-извещателя к системам САКЗ-МК-2 и САКЗ-МК-3.	

Настоящее руководство по эксплуатации (РЭ) предназначено для обеспечения правильной и безопасной эксплуатации универсального GSM извещателя с использованием канала радиосвязи стандарта GSM в дальнейшем извещатель, ознакомления потребителя с его конструкцией и принципом работы.

1. Назначение.

Универсальный GSM-извещатель с использованием канала радиосвязи стандарта GSM в дальнейшем извещатель, предназначен для построения систем диспетчерского контроля параметров удаленных технических объектов посредством передачи SMS сообщений на номер сотового телефона, указанного в памяти SIM карты.

2. Состав. Извещатель выполнен в виде отдельного автономного блока, размещаемого в непосредственной близости от объекта контроля.

3. Условия эксплуатации.

Извещатель предназначен для эксплуатации в отапливаемых помещениях

Температура окружающего воздуха, С..... от 0 до +40
 Верхнее значение относительной влажности воздуха при $t = +27^{\circ}\text{C}$, % 100
 Атмосферное давление, кПа (мм . рт. ст.) 86-106 (650-850)
 Диапазон напряжения питания от сети переменного однофазного тока частотой 50Гц(+/-5Гц), В от 187 до 242
 Напряжение резервного источника питания (аккумуляторной батареи), В..... 6.0

4 Технические характеристики.

4.1. Основные параметры и размеры.

4.1.1. Число каналов телесигнализации, 24
 4.1.2. Параметры канала телесигнализации
 4.1.2.1. Значение напряжения, регистрируемого по каналу телесигнализации, соответствующее высокому уровню дискретного сигнала,..... от 4.5 до 27,0
 4.1.2.2. Значение напряжения, регистрируемое по каналу телесигнализации, соответствующее низкому уровню дискретного сигнала, В..... от 0 до 1.0
 4.1.2.3. Соответствие уровня дискретного сигнала состоянию канала сигнализации (активный уровень сигнала):
 - низкий уровень сигнала соответствует инициации SMS сообщения – канал 1, 3, 5 - 23;
 - высокий уровень сигнала соответствует инициации SMS сообщения – канал 2, 4, 24
 4.1.3. Мощность, потребляемая извещателем от сети переменного тока, Вт..... 8.0
 4.1.4. Емкость аккумуляторной батареи, А.ч 6
 4.1.5. Габаритные размеры извещателя мм. 220x110x60
 4.1.6. Масса извещателя, кг. 1,1

4.2. Функциональные возможности.

4.2.1. Используемый оператор связи

Выбор оператора связи путем установки в сотовый модем GSM-извещателя соответствующей SIM карты.

4.2.2. Способ передачи информации - SMS сообщение.

4.2.3. Приемное устройство - сотовый телефон с SIM картой, номер абонента которой сохранен в памяти SIM карты, установленной в сотовый модем извещателя. Максимальное число сотовых телефонов-приёмников – пять.

4.2.4. Два порога срабатывания:

- первый порог срабатывания соответствует меандру с частотой $1 \pm 0,2$ Гц на канале телесигнализации,
- второй порог срабатывания соответствует постоянному значению напряжения активного уровня на канале телесигнализации в течение не менее 0.8 сек.

5. Комплектность.

Извещатель выполнен в виде функционально и конструктивно-законченного блока со съемной антенной.

6. Устройство и принцип действия.

6.1. Устройство извещателя

Извещатель выполнен в виде прямоугольного корпуса с горизонтальной крышкой.

Функционально извещатель содержит:

- плата извещателя, которая закреплена на внутренней стороне основания корпуса,
- сотовый модем, который закреплен на внутренней стороне крышки корпуса,
- аккумуляторная батарея, которая закреплена на плате извещателя,
- антенна, которая подключена к сотовому модему через антенный кабель.

На плате извещателя расположены необходимые для работы электронные устройства и компоненты, в том числе сетевой трансформатор (Т1) и клемные колодки для подключения проводов телеметрии контролируемых объектов.

Извещатель размещается в непосредственной близости от контролируемого промышленного объекта, и подключен к нему посредством жгута связи с объектом (объектами).

Максимальное число каналов телеметрии 24. Подключение жгута связи выполняется посредством клемм.

Установка антенны производится потребителем, исходя из конкретных условий эксплуатации, но при этом должно быть сведено к минимуму ее экранирование окружающими сооружениями.

На верхней панели извещателя расположены:

- круглое отверстие для подключения к сотовому модему антенного кабеля;
- прямоугольное отверстие для установки в сотовый модем SIM карты.

На нижней панели извещателя расположены:

- ввод для сетевого шнура,
- тумблер СЕТЬ.

На правой боковой панели расположены прорези доступа к 24 клеммам для подключения сигнальных проводов, к 2 клеммам для подключения нулевых проводов жгута телеметрии объекта и к 1 клемме для подключения соответствующих сухих контактов при необходимости.

На передней панели извещателя расположен светодиодный индикатор контроля его работы.

6.2. Приемное устройство.

В качестве приемного устройства используется любой сотовый телефон.

6.3. Принцип действия.

6.3.1. Настройка извещателя.

6.3.1.1. В память SIM карты любым возможным способом, например с помощью сотового телефона, заносятся номера сотовых телефонов, на которые в дальнейшем будут отправляться SMS сообщения телесигнализации, и отключается функция запроса PIN кода, если она была включена. Для правильного функционирования извещателя необходимо, чтобы в память SIM карты, установленной в извещатель, было введено не более пяти номеров сотовых телефонов-приемников. В списке телефонов-приемников не допускается присутствие пустых позиций (например после удаления номера абонента из списка). При изменении списка телефонов-приемников необходимо весь список удалить и записать новый.

6.3.1.2. SIM карта вставляется в держатель SIM карт сотового модема при выключенном GSM-извещателе, доступ к которому расположен на верхней панели извещателя.

6.3.1.3. После включения питания извещатель автоматически инициализируется и переходит в рабочий дежурный режим работы.

6.3.2. Контроль работы извещателя.

6.3.2.1. Контроль процесса инициализации и работы извещателя производится по частоте моргания светодиодного индикатора, расположенного на передней панели.

6.3.2.2. При включении питания индикатор начинает моргать с частотой не чаще одного раза в секунду на всё время инициализации модема, которое определяется загруженностью канала связи и может занимать от нескольких секунд до нескольких десятков секунд. Длительное или непрерывное моргание индикатора после включения питания означает, что извещатель не может зарегистрироваться ни в одной сети сотовых операторов или у вставленной в модем SIM карты не отключена функция запроса PIN кода. Регистрация в сети сотовых операторов будет производиться автоматически до тех пор, пока извещатель не зарегистрируется.

6.3.2.3. Непрерывное свечение индикатора означает, что процесс регистрации в сети GSM завершился успешно, но настройки SIM карты, вставленной в сотовый модем, не удовлетворяют работе извещателя: в память SIM карты не записан номер или записано более пяти номеров телефонов или в списке абонентов есть пустая позиция (например после удаления номера абонента)

6.3.2.4. При успешной регистрации в сети связи и проверки правильности настройки SIM карты, процесс инициализации завершен и извещатель выходит на рабочий режим, что сопровождается морганием светодиода не чаще одного раза в 12 сек.

6.3.3. Общий алгоритм работы

6.3.3.1. Работа извещателя заключается в непрерывном контроле уровня напряжений на линиях телесигнализации и выполнение посылки SMS сообщения на номера телефонов, записанных в памяти SIM карты, при появлении напряжений активного уровня на каком либо из каналов телесигнализации. При выполнении какого либо из условий отправки SMS сообщений, в памяти извещателя регистрируется выполнение данного события до тех пор, пока не будет выполнено условие снятия зарегистрированного события, и начинается выполняться отправка SMS сообщения. Условием прекращения процесса отправки SMS сообщения является подтверждение о том, что SMS сообщение зарегистрировано в сети оператора сотовой связи.

6.3.3.2. При появлении напряжения сети переменного однофазного тока в случае включения кнопки «СЕТЬ» (включение извещателя) или при появлении напряжения сети переменного однофазного тока после его пропадания или снижения менее 165 В более чем на 8 сек на номер СТ, указанный в памяти SIM карты, отправляется SMS сообщение:

Yes 220 V;

6.3.3.3. При каждом пропадании напряжения сети переменного однофазного тока (кнопка «СЕТЬ» включена) или снижении его значения менее 165 В более чем на 8 сек на номер СТ, указанный в памяти SIM карты, отправляется SMS:

No 220 V ;

При последующем появлении напряжения сети переменного однофазного тока (кнопка «СЕТЬ» включена) или увеличении его значения более 165 В более чем на 8 сек считается что сетевое напряжение включилось и извещатель работает в соответствии с пунктом 6.3.3.2.

6.3.3.4. При появлении на входе канала № 1 (клемма №1) переменного сигнала (чередующегося высокого и низкого уровня напряжений с частотой 1 ± 0.2 Гц) на номера, указанные в памяти SIM карты, однократно (независимо от длительности сигнала) отправляется SMS сообщение:

Porog 1 CH4;

При появлении на входе канала № 2 (клемма №2) переменного сигнала (чередующегося высокого и низкого уровня напряжений с частотой 1 ± 0.2 Гц) на номера, указанные в памяти SIM карты, однократно (независимо от длительности сигнала) отправляется SMS сообщение:

Neispravnost` CH4;

При появлении на входе канала № 3 (клемма №3) переменного сигнала (чередующегося высокого и низкого уровня напряжений с частотой 1 ± 0.2 Гц) на номера, указанные в памяти SIM карты, однократно (независимо от длительности сигнала) отправляется SMS сообщение:

Porog 1 CO;

При появлении на входе канала № 4 (клемма №4) переменного сигнала (чередующегося высокого и низкого уровня напряжений с частотой 1 ± 0.2 Гц) на номера, указанные в памяти SIM карты, однократно (независимо от длительности сигнала) отправляется SMS сообщение:

Neispravnost` CO;

При появлении на входе канала №24 (клемма №24) переменного сигнала (чередующегося высокого и низкого уровня напряжений с частотой 1 ± 0.2 Гц) на номера, указанные в памяти SIM карты, однократно (независимо от длительности сигнала) отправляется SMS сообщение:

Neispravnost` SIST;

При снятии переменного напряжения более чем на 1 сек с канала телесигнализации, регистрация произошедшего события в памяти извещателя стирается и при его следующем появлении инициируется повторная однократная отправка SMS сообщения.

6.3.3.5. При появлении на входе канала №1 напряжения активного уровня на время не менее 0.8 сек на номер, указанный в памяти SIM карты, однократно (независимо от длительности сигнала) отправляется SMS сообщение:

Porog 2 CH4;

При появлении на входе канала №3 напряжения активного уровня на время не менее 0.8 сек на номер, указанный в памяти SIM карты, однократно (независимо от длительности сигнала) отправляется SMS сообщение:

Porog 2 CO;

При снятии напряжения активного уровня более чем на 1 сек с канала телесигнализации, регистрация произошедшего события в памяти извещателя стирается и при его следующем появлении инициируется повторное однократное отправление SMS сообщения.

6.3.3.6. При одновременном появлении нескольких сигналов на линиях телесигнализации и пропадании напряжения сети переменного однофазного тока (кнопка «СЕТЬ» включена) отправляется SMS с указанием всех зарегистрированных событий. Например, при «одновременном» появлении переменного сигнала на 1-ой и 24-ой линии телесигнализации, появлении напряжения активного постоянного уровня на 3-ем и 5-ом канале и пропадании сетевого напряжения будет послано SMS:

Porog 1 CH4; Neispravnost` SIST; Porog 2 CO; Klapan zakrut; No 220 V;

Таким образом, выполняется принцип, что любое зарегистрированное событие должно быть однократно отображено в тексте SMS с минимальным заполнением трафика GSM канала.

6.4. По согласованию с заказчиком текст SMS может быть изменен с указанием названия сигнала для всех или отдельно взятого входного канала.

7. Средства измерения, инструмент и принадлежности.

Для проверки общего функционирования извещателя и контроля основных его параметров необходимы следующие приборы и оснастка:

- SIM карта любого оператора GSM связи, настроенная в соответствии с п. 6.3.1;
- часы или секундомер с минимальным временным отсчетом не более одной секунды;
- цифровой мультиметр класс точности КЛ 0.5 (например DN9208A).

8.Маркировка.

Извещатель должен иметь таблички, выполненные любым способом, устойчивым к воздействию окружающей среды.

8.1. Содержание таблички должно состоять из следующих знаков:

- наименование изделия;
- тип изделия и его заводской номер;

- товарный знак предприятия - изготовителя;
- напряжение и частота питающей сети;
- год выпуска;
- страна – изготовитель.

8.2. Требования к качеству нанесения надписей по трафаретам эмалями или красками должны соответствовать ГОСТ 14192 –77.

9.Использование по назначению.

9.1.Эксплуатационные ограничения

Заявленные значения параметров обеспечиваются при условиях эксплуатации, указанных в разделе 3, 4.

9.2. Подготовка к работе.

.Подготовка к работе извещателя включает в себя следующие операции:

-проверить, что выключатель СЕТЬ на задней панели извещателя установлен в положение « ОТКЛ»;

- установить в сотовый модем извещателя SIM карту, соответствующую выбранному оператору связи. Запрос PIN – кода на устанавливаемой SIM карте должен быть отключен. В память введено не более пяти номеров сотовых телефонов. **Замечания:**

1.номера телефонов должны быть записаны в следующем формате +7xxxxxxxxx

2.при изменении списка номеров сотовых телефонов-приемников необходимо сначала удалить весь список, а затем записать новый список номеров;

- подключить к сотовому модему извещателя антенну;
- собрать схему согласно приложению 1;
- любым удобным способом составить таблицу соответствий линий телесигнализации и номера канала извещателя – номера клеммы, указанного на маркировке, размещенной рядом с клеммой, для последующей расшифровки текста передаваемой SMS.
- включить сетевой шнур извещателя в сеть.

9.3. Порядок включения.

Установить выключатель СЕТЬ извещателя в положение ВКЛ.

Правильность работы извещателя проверить по светодиодному индикатору, расположенному на передней панели, в соответствии с пунктом 6.3.2..

9.4. Настройка.

Настройка извещателя включает в себя:

- составление таблицы соответствий линий телесигнализации и номера канала извещателя – номера клеммы, указанного на маркировке, размещенной рядом с клеммой, для последующей расшифровки текста передаваемой SMS.
- настройку SIM карты в соответствии с пунктом 6.3.1..

10. Техническое обслуживание.

10.1. Общие указания.

Техническое обслуживание извещателя включает в себя:

- внешний осмотр извещателя на наличие повреждений корпуса и ослабленных крепежных винтов,
- проверку сетевого выключателя извещателя на четкую фиксацию в каждом из положений;
- проверку жгутового соединения телесигнализации между извещателем и объектом (объектами) мониторинга,
- проверку резьбовых соединений ВЧ вводов антенны и модема, а так же целостность ВЧ кабеля,
- проверку годности к эксплуатации аккумуляторной батареи.

К техническому обслуживанию извещателя допускаются лица, ознакомленные с руководством по эксплуатации на извещатель, прошедшие медицинский осмотр и

инструктаж по технике безопасности, имеющие допуск к работе с электроустановками до 1000В.

10.2. Меры безопасности.

Запрещается:

- включение извещателя, если к сотовому модему, входящему в состав GSM-извещателя, не подключена антенна, либо ее эквивалент.

10.3. Порядок технического обслуживания.

В таблице 10.1 приведен перечень узлов извещателя, подлежащих техническому обслуживанию, вид обслуживания, его периодичность.

Таблица 10.1

Наименование объекта	Перечень работ	Периодичность
Извещатель	Внешний осмотр корпуса извещателя на наличие повреждений. Проверка резьбовых соединений ВЧ вводов антенны и модема, а так же целостность ВЧ кабеля. Проверка переключателя СЕТЬ на фиксацию в каждом из положений. Проверка к годности к эксплуатации аккумуляторной батареи. Проверка жгутового соединения телесигнализации между извещателем и объектом (объектами) мониторинга.	1раз в три месяца.

10.4. Проверка работоспособности.

10.4.1. Настроить SIM карту для установки в универсальный GSM-извещатель, в дальнейшем по тексту извещатель.

10.4.1.1. Установить SIM карту в любой рабочий сотовый телефон. В память SIM карты, используя при необходимости инструкцию по эксплуатации сотового телефона, занести номер SIM карты сотового телефона, который будет принимать SMS сообщения и отключить функцию запроса PIN кода, если она была включена.

10.4.1.2. Вынуть SIM карту из сотового телефона в соответствии с инструкцией по эксплуатации сотового телефона.

10.4.1.3. Проверить, что выключатель СЕТЬ на задней панели извещателя установлен в положение «ОТКЛ». Установить SIM карту в GSM-модем извещателя. Прямоугольное отверстие для установки SIM карты расположено на верхней панели извещателя. Для установки SIM карты необходимо нажать на кнопку-рычаг GSM-модема, доступ к которой осуществляется через прямоугольное отверстие на верхней панели извещателя. После нажатия кнопки окончательно вынуть держатель SIM карты из GSM-модема, установить в него SIM карту согласно меткам и вставить держатель SIM карты обратно. Собрать принципиальную схему согласно приложению 1.

10.4.2. Подключить к GSM модему антенный кабель. Круглое отверстие для подключения антенного кабеля расположено на верхней панели извещателя.

10.4.3. Подключить извещатель к сети 220 В, перевести сетевой выключатель извещателя в положение "ВКЛ".

10.4.4. Проверить работоспособность извещателя по светодиодному индикатору.

10.4.4.1. С помощью часов или секундомера с минимальным отсчётом измерения не более 1 сек проконтролировать прохождение процесса регистрации извещателя в сети оператора связи. Контроль осуществляется по времени между загораниями светодиодного индикатора, который должен включаться не чаще одного раза в секунду после перевода сетевого тумблера в положение «ВКЛ» и не реже одно раза за 12 сек. Время процесса инициализации

определяется загруженностью сети сотового оператора, поэтому количество вспышек светодиодного индикатора не определено.

10.4.4.2. С помощью часов или секундомера с минимальным отсчётом измерения не более 1 сек проконтролировать выход извещателя на дежурный режим работы. Контроль осуществляется по времени между загораниями светодиодного индикатора, который должен включаться не чаще одного раза в 12 секунд после прохождения этапа регистрации в сети оператора связи.

10.4.4.3. Проконтролировать работоспособность извещателя, которая подтверждается получением SMS сообщения: «Yes 220V», на сотовый телефон, номер SIM карты которого был введен в память SIM карты извещателя.

SMS сообщение будет получено не ранее чем через 8 секунд после выхода извещателя на дежурный режим работы.

10.4.4.4. Подключить цифровой мультиметр в режиме измерения напряжения с максимальным значением измеряемого напряжения не менее 10 В и не более 25 В к клеммам, обозначенным «GND» и «+U_{сиг}» (нулевой провод к одной из двух клемм «GND», а сигнальный - к клемме «U_{сиг}»). Измеренное напряжение должно быть не менее 7,0 В и не более 8,0 В при сетевом напряжении не менее 205 В и не более 235 В.

10.4.4.5. Проконтролировать целостность входных цепей извещателя. По светодиодному индикатору убедиться в выходе извещателя на дежурный режим работы в соответствии с п. 11.4.4.2. Целостность входных цепей подтверждается содержимым текстовых SMS, полученных после выхода на дежурный режим при размыкании соответствующих контактов (см. Рис.1). Проверить содержимое всех полученных текстовых SMS сообщений от извещателя. В тексте полученных SMS сообщений не должно содержаться фразы: «No 220V», если такая фраза присутствует проверить целостность сетевого провода и сетевой розетки и повторить проверку по п. 11.4.4.5. с начала.

10.4.4.6. Проконтролировать работоспособность извещателя и годность к эксплуатации аккумуляторной батареи, которая подтверждается получением SMS сообщения: «No 220V» после отключения извещателя от сети 220В (сетевой выключатель остается в положении «ВКЛ») на сотовый телефон, номер SIM карты которого был введен в память SIM карты извещателя. После отключения извещателя от сети 220В (сетевой выключатель остается в положении «ВКЛ») подключить цифровой мультиметр в режиме измерения напряжения с максимальным значением измеряемого напряжения не менее 10 В и не более 25 В к клеммам, обозначенным «GND» и «+U_{сиг}» (нулевой провод к одной из двух клемм «GND», а сигнальный - к клемме «U_{сиг}»). При этом показания цифрового мультиметра должны быть не менее +5,8v. Если показания цифрового мультиметра менее +5,8v, тогда необходимо зарядить батарею. Для этого подключить извещатель к сети 220v (сетевой выключатель в положении «ВКЛ») и оставить в этом положении на 5-6 часов.

11.4.4.7. Перевести сетевой выключатель в положение «ВЫКЛ». Вынуть SIM карту из извещателя, установить держатель SIM карты на место.

11.Текущий ремонт.

11.1. Общие указания.

11.2.Требования к квалификации персонала.

Лица, осуществляющие ремонт, должны иметь навыки работы с аппаратурой связи.

11.3.В качестве встроенных средств диагностики можно использовать светодиодный индикатор GSM извещателя и светодиодный индикатор сотового модема.

11.4..Меры безопасности.

При проведении ремонтных работ должны быть обеспечены технические и организационные меры, предусмотренные ГОСТ12.1.019-79 для обеспечения безопасного ведения работ в действующих электроустановках до 1000В без снятия напряжения.

11.5.Перечень простейших неисправностей и указания по их устранению.

Перечень неисправностей, устранение которых не требует применения специального оборудования, и может быть выполнено силами службы эксплуатации, приведен в таблице № 11.1

Таблица № 11.1.

Внешнее проявление	Вероятная причина	Указание по устранению
1.Отсутствие свечения светодиодных индикаторов извещателя и сотового модема при включенном сетевом выключателе.	1. Разряженная аккумуляторная батарея.	1.1. Подключить извещатель к сети 220 В, включить сетевой выключатель на время не менее 1 часа. 1.2. Заменить аккумуляторную батарею.
2. Светодиодный индикатор на лицевой панели извещателя непрерывно моргает с частотой не менее одного раза в 2 сек.	1.Отсутствие контакта между антенной, ВЧ кабелем и сотовым модемом. 2. Неплотно вставленная SIM карта в сотовый модем. 3. Неполадки в работе сети 4. У SIM карты не отключена функция запроса PIN кода.	1. Проверить резьбовые соединения ВЧ вводов антенны и модема, а так же целостность ВЧ кабеля. 2. Повторно вставить SIM карту в сотовый модем. 3. Уточнить у оператора связи используемой SIM карты о текущей работоспособности сети. 4. Отключить функцию запроса PIN кода у SIM карты.
3. Светодиодный индикатор на лицевой панели извещателя непрерывно горит.	1. В памяти SIM карты нет не одного номера или записано более одного номера.	1. Настроить SIM карту в соответствии с пунктом 6.3.1.
4. При наличии условия отправки SMS на сотовый телефон, номер которого сохранен в памяти SIM карты извещателя, SMS не приходят.	1. Неполадки в работе сети 2.Нулевой баланс на лицевом счету сотового оператора 3. Установлены ограничения на тарифном плане используемой SIM карты.	1. Уточнить у оператора связи используемой SIM карты о текущей работоспособности сети. 2. Проверить баланс на лицевом счету, используя процедуру, предусмотренную договором соответствующим оператором. 3. Проверить возможность отправки SMS сообщений в соответствии с используемым тарифным планом и договором заключенным с оператором связи.

12.Транспортирование.

12.1 Транспортирование извещателя должно осуществляться только в упакованном виде, на любые расстояния, любым видом транспорта в крытых транспортных средствах в соответствии с правилами перевозок, действующими на каждом виде транспорта.

12.2. Условия транспортирования должны соответствовать условиям 5 (ОЖ4) ГОСТ 15150-69.

12.3. После транспортирования при отрицательных температурах включение извещателя допускается только после выдержки в нормальных условиях в течение 24 часов.

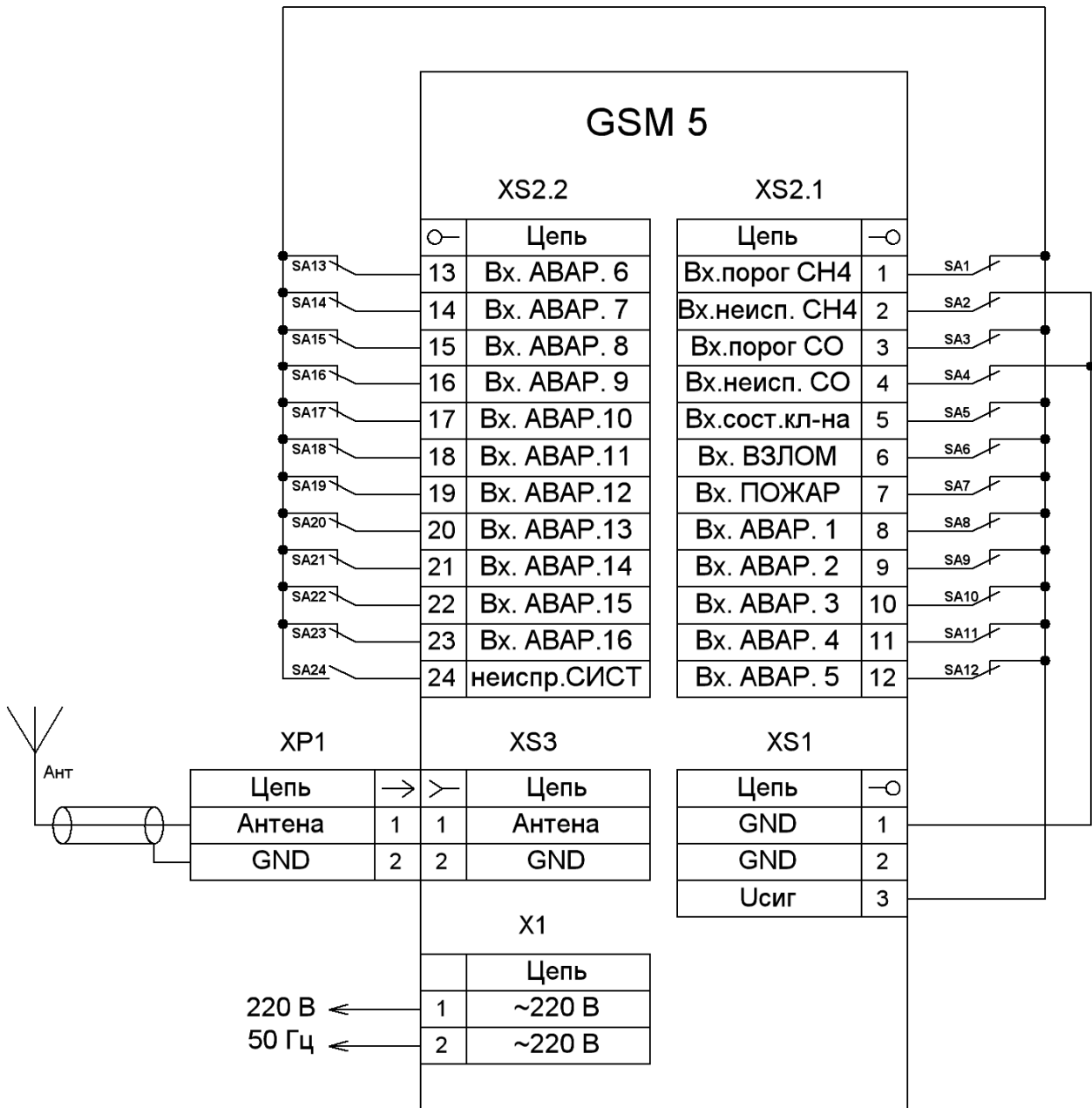
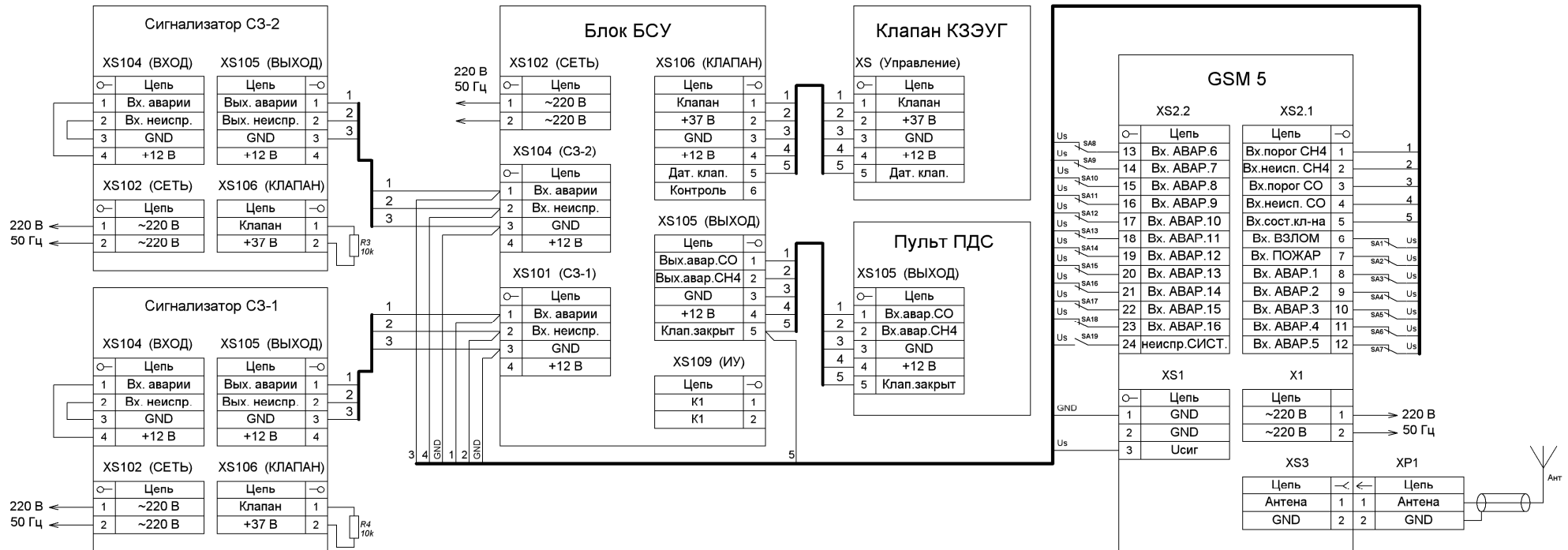
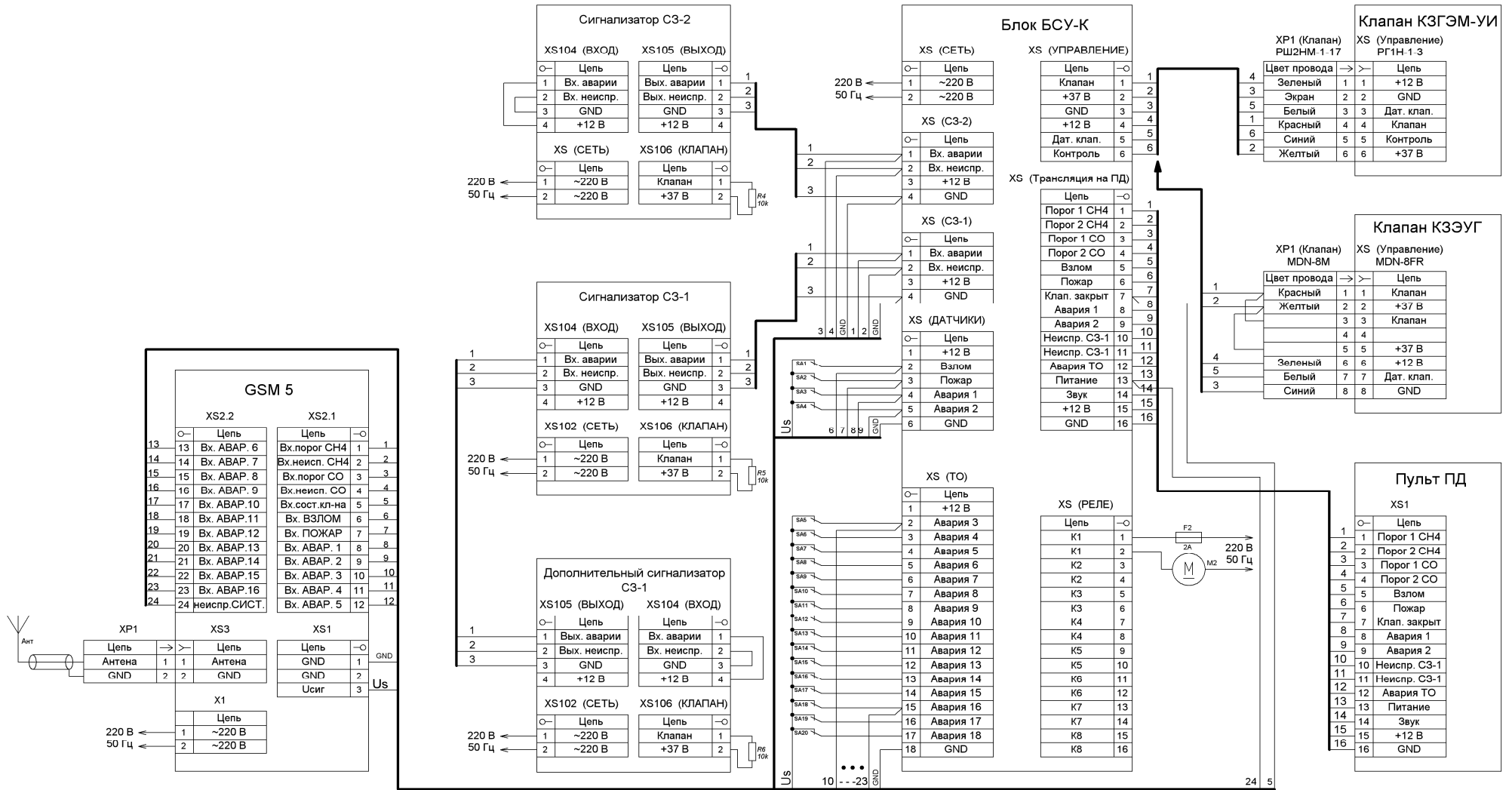


Рисунок 1 – GSM 5(NZ). Схема проверки входных цепей.



1. Недействующие входы GSM-извещателя "Вх. порог СН4", "Вх. порог СО", "Вх. сост. кл-на", "Вх.ВЗЛОМ", "Вх. ПОЖАР", "Вх. АВАР. 1" - "Вх. АВАР. 16" подключить к клемме Усиг.
2. Недействующие входы GSM-извещателя "Вх. неиспр. СН4", "Вх. неиспр. СО", "Вх. неиспр. СИСТ." подключить к клемме GND
3. SA1, SA2,..., SA19 - "сухие" контакты внешних датчиков.

Рисунок 2 – Схема электрическая подключения GSM 5(NZ) к системе контроля загазованности САКЗ-МК-2цифр.



1. Недействующие входы GSM-извещателя "Вх. порог СН4", "Вх. порог СО", "Вх. сост. кл-на", "Вх. ВЗЛОМ", "Вх. ПОЖАР", "Вх. АВАР. 1" - "Вх. АВАР. 16" подключить к клемме Усиг.
2. Недействующие входы GSM-извещателя "Вх. неиспр. СН4", "Вх. неиспр. СО", "Вх. неиспр. СИСТ." подключить к клемме GND.
3. SA1, SA2, ..., SA20 - "сухие" контакты внешних датчиков.
4. Монтаж выполнить гибким кабелем (например КСПВ) с сечением жил 0,12-0,5 мм² в соответствии с РЭ

Рисунок 3. Схема электрическая подключения GSM 5(NZ) к системе контроля загазованности САКЗ – МК-3цифр.