

**СИСТЕМА ПНЕВМОГИДРАВЛИЧЕСКАЯ СПГ-700**

*ТУ 26.51.52-003-21511288-2019*

**ОКПД2 26.51.52.130**

**Патент:** № 2530462

**Патент:** № 136569

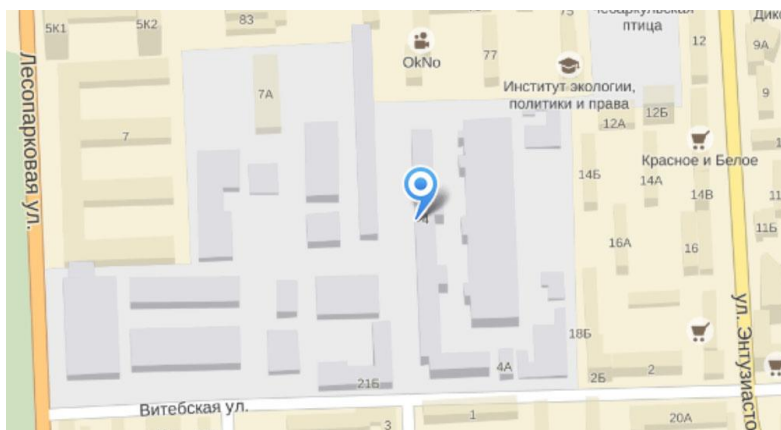
*Руководство  
по эксплуатации*

**ООО НПО «Сектор»**

проектирование и производство метрологического оборудования

## **ООО НПО «Сектор»**

проектирование и производство метрологического оборудования



---

Россия, 454126, г. Челябинск ул. Витебская, дом 4,  
тел.: +7(351) 211-54-55, 277-76-79  
e-mail: [info@nposector.ru](mailto:info@nposector.ru)  
web: [www.nposector.ru](http://www.nposector.ru)

---

## ОСНОВНЫЕ ЗНАКИ ВНИМАНИЯ



**меры предосторожности**



**возможность повреждение прибора**



**общие замечания**

Перед эксплуатацией и обслуживанием системы пневмогидравлической СПГ-700 внимательно изучите настоящее руководство. С целью дальнейшего усовершенствования технические характеристики системы пневмогидравлической СПГ-700 могут меняться без предварительного уведомления. Изменение конструкции системы пневмогидравлической СПГ-700 запрещается.

Отличительные особенности системы пневмогидравлической СПГ-700		
Плюсы и минусы	Описание	Примечание
+	Нет ограничения на наличия воздуха в системе	За счет применения в системе насоса высокого давления, рассчитанного на создание давления до 16 МПа, вытисняемый объем рабочей жидкости не ограничен. Система способна работать с коллекторами
+	Плавный сброс давления во всем диапазоне	Применение современных технологий изготовления клапана сброса, позволяет плавно сбрасывать давление во всем диапазоне
+	Наличие в клапане сброса функции отсечения насосного блока	Наличие в клапане сброса функции отсечения насосного блока исключает возможность спада давления во всем диапазоне
+	Наличие в клапане сброса функции точной регулировки давления	Наличие в клапане сброса функции точной регулировки давления позволяет плавно регулировать давление во всем диапазоне давлений
+	Пневматический режим создания давления	Увеличенный размер поршневой системы насоса позволяет использовать систему не только на гидравлике, но и на пневматике
-	Относительная сложность в эксплуатации	Наличие в системе насосного блока, совмещенного клапана сброса/отсечного клапана/клапана точной регулировки требует от пользователя внимательного изучения руководства по эксплуатации
-	Пневматический режим до 4 МПа не предназначен для манометров	Верхний предел задания давления 4 МПа в пневматическом режиме ограничен физическими возможностями заполнения системы газом. Данный режим рассчитан на применении в составе с датчиками давления и эталонными калибраторами давления. Применение системы в пневматическом режиме с манометрами рекомендуется не более чем до 1 МПа

## СОДЕРЖАНИЕ

<b>1 ОПИСАНИЕ И РАБОТА</b> .....	6
1.1 НАЗНАЧЕНИЕ .....	6
1.2 ТЕХНИЧЕСКИЕ ХАРАКТЕРИСТИКИ .....	6
1.3 КОМПЛЕКТ ПОСТАВКИ .....	7
1.4 СОСТАВ ИЗДЕЛИЯ .....	7
1.5 УСТРОЙСТВО И РАБОТА .....	7
1.5 УПАКОВКА .....	9
<b>2 ИСПОЛЬЗОВАНИЕ ПО НАЗНАЧЕНИЮ</b> .....	9
2.1 ОБЩИЕ УКАЗАНИЯ .....	9
2.2 ПОДГОТОВКА К ИСПОЛЬЗОВАНИЮ .....	10
2.3 ИСПОЛЬЗОВАНИЕ СИСТЕМЫ .....	10
2.4 МЕРЫ БЕЗОПАСНОСТИ .....	14
<b>3 ТЕХНИЧЕСКОЕ ОБСЛУЖИВАНИЕ</b> .....	15
3.1 ОБЩИЕ УКАЗАНИЯ .....	15
3.2 ПРОВЕРКА РАБОТОСПОСОБНОСТИ .....	17
<b>4 ХРАНЕНИЕ И ТРАНСПОРТИРОВАНИЕ</b> .....	18
<b>5 ГАРАНТИЙНЫЕ ОБЯЗАТЕЛЬСТВА</b> .....	18
<b>6 СВЕДЕНИЯ О РЕКЛАМАЦИЯХ</b> .....	19
<b>7 СВИДЕТЕЛЬСТВО О ПРИЕМКЕ И УПАКОВЫВАНИИ</b> .....	19

## 1 Описание и работа

### 1.1 Назначение

Система пневмогидравлическая СПГ-700 (в дальнейшем система) выпускается по ТУ 26.51.52-003-21511288-2019. Система предназначена для создания давления при проведении поверки, калибровки и ремонта различных средств измерения и регистрирующих приборов в составе эталонных средств измерений (образцовых манометров, портативных калибраторов давления и т.д.).

Система может использоваться самостоятельно при проведении поверки, калибровки методом сличения показаний эталонного прибора и поверяемых средств измерений давления.

Система обеспечивает плавное создание давления в диапазоне от 0 до 70 МПа в гидравлическом режиме работы и от 0 до 4 МПа в пневматическом режиме работы. Система предназначена для работы при температуре от 10 до 30°C при относительной влажности не более 80%.

Система не является средством измерений.

### 1.2 Технические характеристики

#### 1.2.1 Диапазон задаваемых давлений, МПа (кгс/см<sup>2</sup>)

пневматический режим работы ..... 0-4 МПа (0-40);

гидравлический режим работы ..... 0-70 МПа (0-700);

#### 1.2.2 Габаритные размеры системы (длина×ширина×высота) (не более), мм

без рукояток маховика ..... 360×280×180;

в собранном состоянии ..... 360×280×250.

1.2.3 Масса системы (не более), кг ..... 8,5.

1.2.4 Объем жидкости в расширительной емкости (не менее), см<sup>3</sup> ..... 100.

1.2.5 Рабочая среда: вода дистиллированная по ГОСТ 61009-72, масло вязкостью до 30сСт при температуре 20°C, воздух.

Система пневмогидравлическая СПГ-700

1.2.6 Количество выходных линий давления (M20x1,5-7H) ..... 2.

1.3 Комплект поставки

Таблица 1 – Комплектность системы

Наименование	Кол.	Примечание
Система пневмогидравлическая СПГ-700	1	
Штуцер переходной с M20x1,5 на M12x1,5	1	в комплекте
Резинометаллическое уплотнение для соединения M20x1,5	2	в выходных штуцерах системы
Резинометаллическое уплотнение для соединения M12x1,5	1	в комплекте
Заглушка M20x1,5	2	в выходных штуцерах системы
Руководство по эксплуатации	1	
<b>Комплект запасных частей и принадлежностей</b>		
Кольцо 007-010-19 ГОСТ 9833-73	6	для резинометаллического уплотнения M20x1,5
Кольцо 005-008-19 ГОСТ 9833-73	3	для резинометаллического уплотнения M12x1,5

1.4 Состав изделия

В комплектность системы входят:

- переходной штуцер с M20x1,5 на M12x1,5 – 1 шт.;
- резинометаллические уплотнения M12x1,5 для уплотнения переходного штуцера с M12x1,5 – 2 шт.;
- резинометаллические уплотнения M20x1,5 для уплотнения выходных штуцеров M20x1,5 – 2 шт.;
- заглушки M20x1,5 – 2 шт.;
- комплект запасных частей.

1.5 Устройство и работа

На рисунке 1 показаны основные элементы системы. На плите (поз. 1) расположены:

- клапан плавного создания предварительного давления (поз. 11), предназначенный для плавного создания и сброса избыточного давления;

- клапан плавного сброса давления/клапан точной регулировки/отсечной клапан (поз. 5) для сброса давления во всем диапазоне давлений, плавного, точного регулирования давления с функцией отсечения клапанного блока от основной системы задания давления;
- емкость с жидкостью (поз. 7) отсекается от основной системы клапаном плавного сброса (поз. 5) закрытую пробкой (поз. 8);
- насосного блока (поз. 2) необходимого для создания давления в системах с большим присоединенным рабочим объемом и работы в пневматическом режиме;
- выходные штуцеры (поз. 3) M20x1,5-7H, предназначенные для подсоединения приборов к системе.

Заглушки (поз. 4) предназначены для технологических операций при работе с системой и для защиты от попадания грязи при транспортировке. Резинометаллические уплотнения (на рисунке не показаны) предназначены для уплотнения подсоединяемых приборов с выходными штуцерами системы и уплотнения установленных приборов при затяжке их «от руки». На плите (поз. 1) прикреплена табличка (на рисунке не показана), на которой проставлен серийный номер системы и дата изготовления, вставки (поз. 12) предназначены для установки заглушек (поз. 4).



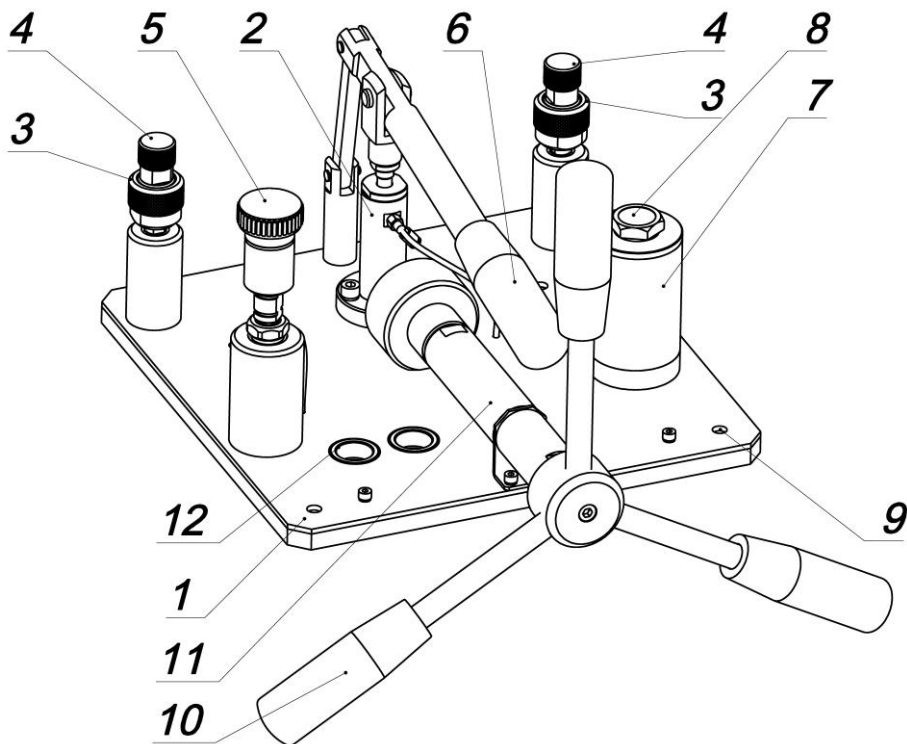


Рисунок 1 – Система пневмогидравлическая СПГ-700

### 1.5 Упаковка

Упаковка производится в соответствии с конструкторской документацией и обеспечивает сохранность системы при транспортировании и складском хранении в течение гарантийного срока.

## 2 Использование по назначению

### 2.1 Общие указания

2.1.1 При получении системы необходимо установить сохранность тары. В случае ее повреждения (не вскрывая тару) составить акт и обратиться в транспортную организацию. Вскрытие поврежденной тары и выемку системы необходимо

Система пневмогидравлическая СПГ-700 \_\_\_\_\_  
произвести в присутствии представителя транспортной организации с целью определения состояния системы.

2.1.2 Проверить комплектность системы в соответствии с таблицей 1.

2.2 Подготовка к использованию

2.2.1 Система должна быть установлена в горизонтальном положении удобном для обслуживания. При необходимости система может быть закреплена на столе, размер крепежных отверстий 8 мм (поз. 9).

2.2.2 Перед работой с системой в гидравлическом режиме работы необходимо залить рабочую жидкость через заливную горловину емкости (поз. 7), предварительно сняв пробку (поз. 8). Перед работой системы в пневматическом режиме работы необходимо слить рабочую жидкость через заливную горловину емкости (поз. 7), предварительно сняв пробку (поз. 8) и прокачав систему поступательными движениями рукоятки (поз. 6) насосного блока (поз. 2) при полностью открытом отсечном клапане (поз. 5).

2.2.3 Рабочие полости приборов подключаемых к системе должны быть очищены для исключения загрязнения рабочей среды.

2.2.4 Подсоединение приборов к системе.

Подсоедините приборы к выходным штуцерам системы (поз. 3) с использованием резинометаллических уплотнений и переходных штуцеров, поставляемых с системой.

2.3 Использование системы

2.3.1 Заполнение системы рабочей жидкостью:

- открыть отсечной клапан (поз. 5), выкрутив маховик клапана против часовой стрелки до упора;
- снять пробку (поз. 8) емкости (поз. 7);
- залить в емкость (поз. 7) рабочую жидкость;

- выполнить поступательные движения рукояткой (поз. 6) насосного блока (поз. 2) не менее 10 раз;
- сделать вращательные движения рукоятки (поз. 10) маховика клапана создания давления (поз. 11) путем вращения его по часовой стрелки до упора;
- сделать вращательные движения рукоятки (поз. 10) маховика клапана создания давления (поз. 11) путем вращения его против часовой стрелки до упора;
- перевести отсечной клапан (поз. 5) в режим создания давления, путем вращения маховика клапана по часовой стрелки до тех пор, пока не совместиться край корпуса маховика с первой риской №1 (рис. 2).

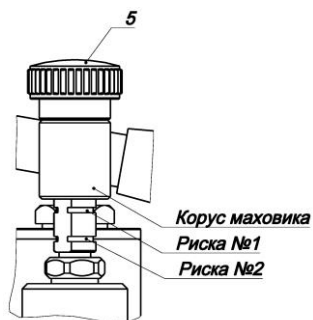


Рисунок 2 – Отсечной клапан

### 2.3.2 Создание давления в системе

Перевести отсечной клапан (поз. 5) в режим создания давления, путем вращения маховика клапана по часовой стрелки до тех пор, пока не совместиться край корпуса маховика с первой риской №1 (рис. 2). Предварительное создание давления в системе осуществляется с помощью поступательных движений рукояткой (поз. 6) насосного блока (поз. 2) и вращения рукоятки (поз. 10) маховика клапана создания давления (поз. 11). По часовой стрелке – давление повышается, против часовой стрелки – давление понижается. Точное создание давление осуществляется отсечным клапаном в диапазоне движений корпуса маховика до риски №1. Положение корпуса маховика выше риски №1 соответствует сбросу давления. При

Система пневмогидравлическая СПГ-700

---

необходимости отсечения насосного блока от рабочей полости приборов, сместите корпуса маховика до риски №2. Положение корпуса маховика ниже риски №2 соответствует режиму работы системы без насосного блок. Данный режим необходим при давлениях менее 10 МПа при наличии в рабочей среде загрязнений и при давлениях в системе более 70 МПа для любой рабочей жидкости. Режим работы при давлении менее 10 МПа с наличием загрязнений обусловлен возможной не стабильностью поддержания давления насосным блоком в загрязненных средах.



## ВНИМАНИЕ

Режим работы системы при давлении **более 70 МПа** обусловлен повышенным износом клапанного блока, **рекомендуется** при давлениях **выше 70 МПа** отсекать насосный блок от повышенного давления путем вращения маховика отсечного клапана (поз. 5) по часовой стрелки до тех пор, пока не совместится край корпуса маховика с риской №2 (рис. 2).

---



## ВНИМАНИЕ

ЗАПРЕЩАЕТСЯ создавать давление системой выше верхнего диапазона **70 МПа.**

---



## ВНИМАНИЕ

При подключении приборов к системе с большими рабочими объемами, необходимо использовать насосный блок.

---



## ВНИМАНИЕ

При создании давления среднее время установления выходного давления составляет **не менее 3 минуты**, это связано с протеканием термодинамических процессов в гидравлической системе при сжатии рабочей жидкости.

---

В течении 3 минут после создания давления наблюдается спад давления. Это не является разгерметизацией системы. Данный спад обусловлен протеканием термодинамических процессов в гидравлической системе при сжатии рабочей жидкости.

### 2.3.3 Снижение и сброс давления

Сброс давления в системе осуществляется с помощью вращения маховика отсечного клапана (поз. 5) против часовой стрелки выше риски №1, с последующим полным его открытием.



## ВНИМАНИЕ

**ЗАПРЕЩАЕТСЯ** резко вращать отсечной клапан выше риски №1 **при наличии давления** в системе, для предотвращения резкого сброса давления и повреждения подсоединенных приборов к системе

---

### 2.3.4 Возможные неисправности и способы их устранения

Возможные неисправности и способы их устранения приведены в таблице 2.

Таблица 2 - Возможные неисправности системы и способы их устранения

Неисправность	Причина неисправности	Способ устранения
Не создается максимальное давление в пневматическом режиме	Превышен объем в системе, подключены приборы с большими внутренними рабочими объемами	Система не предназначена для создания давления в пневматическом режиме для больших рабочих объемов выше 1 МПа (манометры)
Нестабильное выходное давление	Влияние температуры	Исключить влияние температуры
Падение давления	Изношены резиновые кольца резинометаллического уплотнения	Заменить резиновые кольца из комплекта запасных частей системы
	Недостаточная затяжка приборов к выходным штуцерам системы	Подтянуть выходные соединения штуцеров
	Протекание термодинамических процессов	Выдержать систему 5 минут, если скорость падения давления не уменьшается, то обратиться к предприятию-изготовителю
Маховик клапана создания давления вращается туго с заеданиями	Изношена винтовая пара	Обратиться к предприятию-изготовителю

## 2.4 Меры безопасности

2.4.1 К работе с системой следует приступать только после изучения настоящего паспорта и руководства по эксплуатации.



## ВНИМАНИЕ

2.4.2 Несогласованное с предприятием-изготовителем изменение конструкции системы снимает гарантию производителя.

Система пневмогидравлическая СПГ-700

---

2.4.3 При эксплуатации системы не допускается превышение максимального давления, указанного в п. 1.2.1.

2.4.4 Систему нельзя эксплуатировать при наличии внешних повреждений и элементов комплекта, используемых при работе.

2.4.5 Запрещается использовать систему для работ не указанных в данном руководстве.

---



**ВНИМАНИЕ**

**ЗАПРЕЩАЕТСЯ** снимать средства измерения с системы при наличии давления

---

### **3 Техническое обслуживание**

#### 3.1 Общие указания

3.1.1 Техническое обслуживание системы сводится к поддержанию ее в рабочем состоянии.

3.1.2 Работы по обслуживанию системы и устранение его неисправностей разрешено проводить только лицам не моложе 18 лет, признанным годными к работе по состоянию здоровья, прошедшим вводный и первичный инструктажи по технике безопасности и противопожарной безопасности, а также прошедшие стажировку и обучение на рабочем месте. Обучение проводить по программе, составленной с учетом ГОСТ 12.0.004-90 «Организация обучения безопасности труда. Общие положения».

3.1.3 Перед работами по техническому обслуживанию и ремонтными работами:

- убедиться, что в системе отсутствует давление;
- слить из емкости рабочую жидкость.

---

**ВНИМАНИЕ**



**ЗАПРЕЩАЕТСЯ** проводить техническое обслуживание системы  
**при наличии давления в системе**

---

3.1.4 Вращение маховика клапана создания давления (поз. 11) и маховика отсечного клапана (поз. 5) должно быть плавным без заеданий.

---



### **ВНИМАНИЕ**

3.1.5 Появление признаков заедания при вращении маховика клапана означает износ винтовой пары. Для более длительной эксплуатации системы **рекомендуется** периодически смазывать наружную поверхность винта клапана создания давления (поз. 11) смазкой ЦИАТИМ-221 ГОСТ 9433-80.

---

3.1.6 Движение рукоятки (поз.6) насосного блока (поз. 2) должно быть плавным без заеданий.

---



### **ВНИМАНИЕ**

3.1.7 Появление признаков заедания при движении рукоятки означает износ резиновых уплотнений поршня насосного блока. Для более длительной эксплуатации системы **рекомендуется** периодически смазывать шток насосного блока (поз. 2) смазкой ЦИАТИМ-221 ГОСТ 9433-80.

---

3.1.8 Вращение маховика отсечного клапана (поз. 5) должно быть плавным без заеданий.





## ВНИМАНИЕ

3.1.9 Появление признаков заедания при вращении маховика отсечного клапана означает износ винтовой пары. Для более длительной эксплуатации системы **рекомендуется** периодически смазывать наружную поверхность винта отсечного клапана (поз. 5) смазкой ЦИАТИМ-221 ГОСТ 9433-80.

---

### 3.2 Проверка работоспособности

3.2.1 Проверка работоспособности системы проводится после получения ее от изготовителя (входной контроль), а также в процессе работы.

3.2.2 Для проверки работоспособности системы необходимо сделать следующее:

- убедиться в плавности и легкости движения маховиков клапана создания давления (поз. 11) и отсечного клапана (поз. 5);
- убедиться в плавности и легкости движения рукоятки (поз. 6) насосного блока (поз. 2);
- создать давление по пп. 2.3.1-2.3.3.

### 3.2.3 Проверка системы на герметичность

Подсоединить к системе средство измерений с приведенной погрешностью не более  $\pm 1\%$  и верхним пределом измерений (ВПИ) не более 100 МПа через выходной штуцер (поз. 3), заглушить второй штуцер (поз. 3) заглушкой (поз. 4) с использованием резинометаллического уплотнения. Создать давление равное 70 МПа, выдержать под давлением 10 мин. Падение давления в последующие 5 мин. не должно превышать 1,5 % от созданного давления при допустимом изменении температуры окружающего воздуха не более  $\pm 0,2$  °С.

В случае падения давления необходимо подтянуть соединения системы с приборами или заменив резиновое кольцо в резинометаллическом уплотнении.

Система пневмогидравлическая СПГ-700

---

Если неисправность устранить не удалось, необходимо обратиться к предприятию-изготовителю.

#### 4 Хранение и транспортирование

4.1 Система может храниться как в транспортной таре так и в упаковке.

Хранение системы – по условиям хранения 2 ГОСТ 15150-69.

4.2. Система транспортируется всеми видами транспорта в соответствии с правилами перевозки грузов, действующими на данном виде транспорта. Во время погрузочно-разгрузочных работ и транспортирования транспортная тара с системой не должна подвергаться резким ударам и воздействию атмосферных осадков.

4.3 Условия транспортирования должны соответствовать требованиям ГОСТ 15150-69 для всех видов транспорта – условиям хранения 5; для морских перевозок в трюмах – условиям хранения 3, но при температуре от минус 25°С до 50°С без рабочей жидкости в системе.



#### ВНИМАНИЕ

перед транспортированием системы **необходимо** слить рабочую жидкость и продуть внутренние полости системы сжатым воздухом

---

#### 5 Гарантийные обязательства

Предприятие-изготовитель гарантирует работу системы при соблюдении условий эксплуатации, хранения и транспортирования. Гарантийный срок эксплу-

Система пневмогидравлическая СПГ-700 \_\_\_\_\_  
тации 18 месяцев со дня отгрузки с предприятия-изготовителя. Гарантия не рас-  
пространяется на резиновые кольца и резинометаллические уплотнения. Средний  
срок службы не менее 8 лет.

### **6 Сведения о рекламациях**

При возникновении неисправности системы, потребитель должен составить акт о необходимости ремонта и отправки его предприятию-изготовителю по адре-  
су или вызвать его представителя по телефону.

### **7 Свидетельство о приемке и упаковывании**

Система пневмогидравлическая СПГ-700 номер №\_\_\_\_\_ соответствует  
действующей технической документации и признана годной для эксплуатации.

М.П.

\_\_\_\_\_  
Подпись

\_\_\_\_\_  
расшифровка

\_\_\_\_\_  
Год, месяц, число

ДЛЯ ЗАМЕТОК







