

ПОМПА ПНЕВМОГИДРАВЛИЧЕСКАЯ П-250

ТУ 26.51.52-003-21511288-2019

ОКПД2 26.51.52.130

Патент: № 2530462

Патент: № 136569

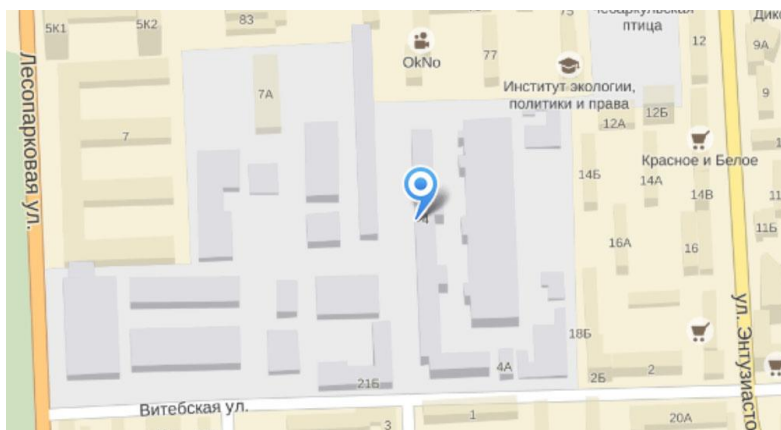
*Руководство
по эксплуатации*

ООО НПО «Сектор»

проектирование и производство метрологического оборудования

ООО НПО «Сектор»

проектирование и производство метрологического оборудования



Россия, 454080, г. Челябинск ул. Витебская, дом 4,
тел.: +7(351) 211-54-55, 277-76-79
e-mail: info@nposector.ru, nposector@gmail.com
web: www.nposector.ru

ОСНОВНЫЕ ЗНАКИ ВНИМАНИЯ



меры предосторожности



возможность повреждение прибора



общие замечания

Перед эксплуатацией и обслуживанием помпы пневмогидравлической П-250 внимательно изучите настоящее руководство. С целью дальнейшего усовершенствования технические характеристики помпы пневмогидравлической П-250 могут меняться без предварительного уведомления. Изменение конструкции помпы пневмогидравлической П-250 запрещается.

Отличительные особенности помпы пневмогидравлической П-250		
Плюс/минус	Описание	Примечание
+	Нет ограничения на наличия воздуха в помпе	За счет применения в помпе насоса высокого давления, рассчитанного на создание давления до 25 МПа, вытисняемый объем рабочей жидкости не ограничен. Помпа способна работать с коллекторами
+	Плавный сброс давления во всем диапазоне	Применение современных технологий изготовления клапана сброса, позволяет плавно сбрасывать давление во всем диапазоне
+	Наличие в клапане сброса функции отсечения насосного блока	Наличие в клапане сброса функции отсечения насосного блока исключает возможность спада давления во всем диапазоне
+	Наличие в клапане сброса функции точной регулировки давления	Наличие в клапане сброса функции точной регулировки давления позволяет плавно регулировать давление во всем диапазоне давлений
+	Пневматический режим создания давления	Увеличенный размер поршневой помпы насоса позволяет использовать помпу не только на гидравлике, но и на пневматике
+	Подключение компрессора и вакуумного насоса (по специальному заказу)	По специальному заказу, помпа комплектуется принадлежностями, позволяющими подключать к помпе компрессор и вакуумный насоса, диапазон работы помпы в пневматическом режиме расширяется до диапазона: минус 0,097 до 12 МПа
-	Относительная сложность в эксплуатации	Наличие в помпе насосного блока, совмещенного клапана сброса/отсечного клапана/клапана точной регулировки требует от пользователя внимательного изучения руководства по эксплуатации

СОДЕРЖАНИЕ

1 ОПИСАНИЕ И РАБОТА	6
1.1 НАЗНАЧЕНИЕ	6
1.2 ТЕХНИЧЕСКИЕ ХАРАКТЕРИСТИКИ	6
1.3 КОМПЛЕКТ ПОСТАВКИ	7
1.4 СОСТАВ ИЗДЕЛИЯ	7
1.5 УСТРОЙСТВО И РАБОТА	7
1.5 УПАКОВКА	9
2 ИСПОЛЬЗОВАНИЕ ПО НАЗНАЧЕНИЮ	9
2.1 ОБЩИЕ УКАЗАНИЯ	9
2.2 ПОДГОТОВКА К ИСПОЛЬЗОВАНИЮ	10
2.3 ИСПОЛЬЗОВАНИЕ ПОМПЫ	10
2.4 МЕРЫ БЕЗОПАСНОСТИ	13
3 ТЕХНИЧЕСКОЕ ОБСЛУЖИВАНИЕ	14
3.1 ОБЩИЕ УКАЗАНИЯ	14
3.2 ПРОВЕРКА РАБОТОСПОСОБНОСТИ	15
4 ХРАНЕНИЕ И ТРАНСПОРТИРОВАНИЕ	16
5 ГАРАНТИЙНЫЕ ОБЯЗАТЕЛЬСТВА	17
6 СВЕДЕНИЯ О РЕКЛАМАЦИЯХ	17

1 Описание и работа

1.1 Назначение

Помпа пневмогидравлическая П-250 (в дальнейшем помпа) выпускается по ТУ 26.51.52-003-21511288-2019. Помпа предназначена для создания давления при проведении поверки, калибровки и ремонта различных средств измерения и регистрирующих приборов в составе эталонных средств измерений (образцовых манометров, портативных калибраторов давления и т.д.).

Помпа может использоваться самостоятельно при проведении поверки, калибровки методом сличения показаний эталонного прибора и поверяемых средств измерений давления.

Помпа обеспечивает плавное создание давления в диапазоне от 0 до 25 МПа в гидравлическом режиме работы и от 0 до 4 МПа в пневматическом режиме работы. Помпа предназначена для работы при температуре от 10 до 30°C при относительной влажности не более 80%.

Помпа не является средством измерений, совокупный объем рабочих полостей не более 200 см³.

1.2 Технические характеристики

1.2.1 Диапазон задаваемых давлений, МПа (кгс/см²)

пневматический режим работы 0-4 МПа (0-40);

гидравлический режим работы 0-25 МПа (0-250);

1.2.2 Габаритные размеры помпы (длина×ширина×высота) (не более), мм
в собранном состоянии 280×280×180.

1.2.3 Масса помпы (не более), кг 6,0.

1.2.4 Объем жидкости в расширительной емкости (не менее), см³ 100.

1.2.5 Рабочая среда: вода дистиллированная по ГОСТ 61009-72, масло вязкостью до 30сСт при температуре 20°C, воздух.

1.2.6 Количество выходных линий давления (М20х1,5-7Н) 2.

1.3 Комплект поставки

Таблица 1 – Комплектность помпы

Наименование	Кол.	Примечание
Помпа пневмогидравлическая П-250	1	
Штуцер переходной	1	с М20х1,5 на М12х1,5
Резинометаллическое уплотнение для соединения М20х1,5	2	в выходных штуцерах помпы
Резинометаллическое уплотнение для соединения М12х1,5	1	для штуцера переходного с М20х1,5 на М12х1,5
Заглушка М20х1,5	2	в выходных штуцерах помпы
Руководство по эксплуатации	1	
Комплект запасных частей и принадлежностей		
Кольцо 007-010-19 ГОСТ 9833-73	6	для резинометаллического уплотнения М20х1,5
Кольцо 005-008-19 ГОСТ 9833-73	3	для резинометаллического уплотнения М12х1,5

1.4 Состав изделия

В комплектность помпы входят:

- переходной штуцер с М20х1,5 на М12х1,5 – 1 шт.;
- резинометаллические уплотнения М12х1,5 для уплотнения переходного штуцера с М12х1,5 – 1 шт.;
- резинометаллические уплотнения М20х1,5 для уплотнения выходных штуцеров М20х1,5 – 2 шт.;
- заглушки М20х1,5 – 2 шт.;
- комплект запасных частей.

1.5 Устройство и работа

На рисунке 1 показаны основные элементы помпы. На плите (поз. 1) расположены:

- клапан плавного сброса давления/клапан точной регулировки/отсечной клапан (поз. 5) для сброса давления во всем диапазоне давлений, плавного, точ-

ного регулирования давления с функцией отсечения клапанного блока от основной помпы задания давления;

- емкость с жидкостью (поз. 7) отсекается от основной помпы клапаном плавного сброса (поз. 5) закрытую пробкой (поз. 8);
- насосного блока (поз. 2) необходимого для создания давления в помпах с большим присоединенным рабочим объемом и работы в пневматическом режиме;
- выходные штуцеры (поз. 3) M20x1,5-7H, предназначенные для подсоединения приборов к помпе.

Заглушки (поз. 4) предназначены для технологических операций при работе с помпой и для защиты от попадания грязи при транспортировке. Резинометаллические уплотнения (на рисунке не показаны) предназначены для уплотнения подсоединяемых приборов с выходными штуцерами помпы и уплотнения установленных приборов при затяжке их «от руки». На плите (поз. 1) прикреплена табличка (на рисунке не показана), на которой проставлен серийный номер помпы и дата изготовления, вставки (поз. 12) предназначены для установки заглушек (поз. 4).

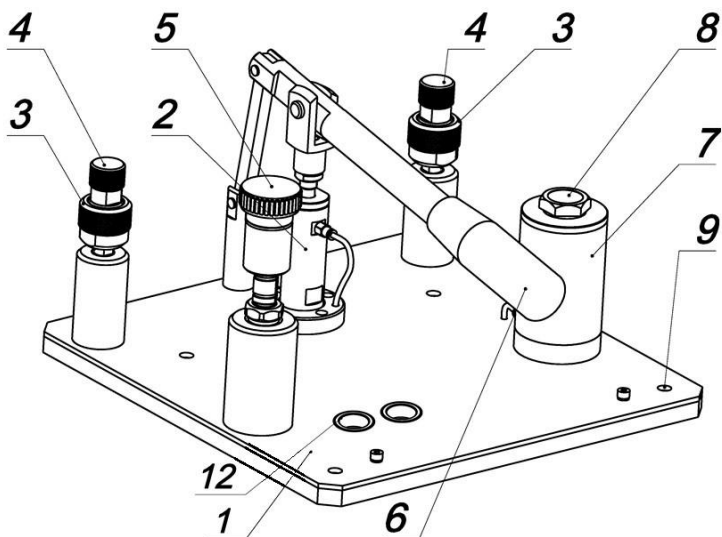


Рисунок 1 – Помпа пневмогидравлическая П-250

1.5 Упаковка

Упаковка производится в соответствии с конструкторской документацией и обеспечивает сохранность помпы при транспортировании и складском хранении в течение гарантийного срока.

2 Использование по назначению

2.1 Общие указания

2.1.1 При получении помпы необходимо установить сохранность тары. В случае ее повреждения (не вскрывая тару) составить акт и обратиться в транспортную организацию. Вскрытие поврежденной тары и выемку помпы необходимо произвести в присутствии представителя транспортной организации с целью определения состояния помпы.

2.1.2 Проверить комплектность помпы в соответствии с таблицей 1.

2.2 Подготовка к использованию

2.2.1 Помпа должна быть установлена в горизонтальном положении удобном для обслуживания. При необходимости Помпа может быть закреплен на столе, размер крепежных отверстий 8 мм (поз. 9).

2.2.2 Перед работой с помпой в гидравлическом режиме работы необходимо залить рабочую жидкость через заливную горловину емкости (поз. 7), предварительно сняв пробку (поз. 8). Перед работой помпы в пневматическом режиме работы необходимо слить рабочую жидкость через заливную горловину емкости (поз. 7), предварительно сняв пробку (поз. 8) и прокачав помпу поступательными движениями рукоятки (поз. 6) насосного блока (поз. 2) при полностью открытом отсечном клапане (поз. 5).

2.2.3 Рабочие полости приборов подключаемых к помпе должны быть очищены для исключения загрязнения рабочей среды.

2.2.4 Подсоединение приборов к помпе.

Подсоедините приборы к выходным штуцерам помпы (поз. 3) с использованием резинOMETаллических уплотнений и переходных штуцеров, поставляемых с помпой.

2.3 Использование помпы

2.3.1 Заполнение помпы рабочей жидкостью:

– открыть отсечной клапан (поз. 5), выкрутив маховик клапана против часовой стрелки до упора;

– снять пробку (поз. 8) емкости (поз. 7);

– залить в емкость (поз. 7) рабочую жидкость;

– выполнить поступательные движения рукояткой (поз. 6) насосного блока (поз. 2) не менее 10 раз;

– сделать вращательные движения рукоятки (поз. 10) маховика клапана создания давления (поз. 11) путем вращения его по часовой стрелки до упора;

- сделать вращательные движения рукоятки (поз. 10) маховика клапана создания давления (поз. 11) путем вращения его против часовой стрелки до упора;
- перевести отсечной клапан (поз. 5) в режим создания давления, путем вращения маховика клапана по часовой стрелки до тех пор, пока не совместиться край корпуса маховика с первой риской №1 (рис. 2).

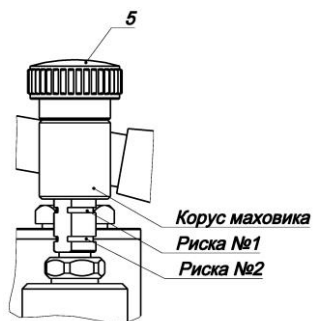


Рисунок 2 – Отсечной клапан

2.3.2 Создание давления в помпе

Перевести отсечной клапан (поз. 5) в режим создания давления, путем вращения маховика клапана по часовой стрелки до тех пор, пока не совместиться край корпуса маховика с первой риской №1 (рис. 2). Предварительное создание давления в помпе осуществляется с помощью поступательных движений рукояткой (поз. 6) насосного блока (поз. 2). Точное создание давление осуществляется отсечным клапаном в диапазоне движений корпуса маховика до риски №1. Положение корпуса маховика выше риски №1 соответствует сбросу давления. При необходимости отсечения насосного блока от рабочей полости приборов, сместите корпуса маховика до риски №2. Положение корпуса маховика ниже риски №2 соответствует режиму работы помпы без насосного блок. Данный режим необходим при давлениях менее 10 МПа при наличии в рабочей среде загрязнений. Режим работы при давлении менее 10 МПа с наличием загрязнений обусловлен возможной не стабильностью поддержания давления насосным блоком в загрязненных средах.



ВНИМАНИЕ

ЗАПРЕЩАЕТСЯ создавать давление помпой выше верхнего диапазона
25 МПа.



ВНИМАНИЕ

При создании давления среднее время установления выходного давления составляет **не менее 3 минуты**, это связано с протеканием термодинамических процессов в гидравлической помпе при сжатии рабочей жидкости.

В течении 3 минут после создания давления наблюдается спад давления. Это не является разгерметизацией помпы. Данный спад обусловлен протеканием термодинамических процессов в гидравлической помпе при сжатии рабочей жидкости.

2.3.3 Снижение и сброс давления

Сброс давления в помпе осуществляется с помощью вращения маховика отсечного клапана (поз. 5) против часовой стрелки выше риски №1, с последующим полным его открытием.



ВНИМАНИЕ

ЗАПРЕЩАЕТСЯ резко вращать отсечной клапан выше риски №1 **при наличии давления** в помпе, для предотвращения резкого сброса давления и повреждения подсоединенных приборов к помпе

2.3.4 Возможные неисправности и способы их устранения

Возможные неисправности и способы их устранения приведены в таблице 2.

Таблица 2 - Возможные неисправности помпы и способы их устранения

Неисправность	Причина неисправности	Способ устранения
---------------	-----------------------	-------------------

Не создается максимальное давление в пневматическом режиме	Превышен объем в помпе, подключены приборы с большими внутренними рабочими объемами	Помпа не предназначена для создания давления в пневматическом режиме для больших рабочих объемов выше 1 МПа (манометры).
Нестабильное выходное давление	Влияние температуры	Исключить влияние температуры
Падение давления	Изношены резиновые кольца резинометаллического уплотнения	Заменить резиновые кольца из комплекта запасных частей помпы
	Недостаточная затяжка приборов к выходным штуцерам помпы	Подтянуть выходные соединения штуцеров
	Протекание термодинамических процессов	Выдержать помпу 5 минут, если скорость падения давления не уменьшается, то обратиться к предприятию-изготовителю

2.4 Меры безопасности

2.4.1 К работе с помпой следует приступать только после изучения настоящего паспорта и руководства по эксплуатации.



ВНИМАНИЕ

2.4.2 Несогласованное с предприятием-изготовителем изменение конструкции помпы снимает гарантию производителя.

2.4.3 При эксплуатации помпы не допускается превышение максимального давления, указанного в п. 1.2.1.

2.4.4 Помпу нельзя эксплуатировать при наличии внешних повреждений и элементов комплекта, используемых при работе.

2.4.5 Запрещается использовать помпу для работ не указанных в данном руководстве.



ВНИМАНИЕ

ЗАПРЕЩАЕТСЯ снимать средства измерения с помпы при наличии давления

3 Техническое обслуживание

3.1 Общие указания

3.1.1 Техническое обслуживание помпы сводится к поддержанию ее в рабочем состоянии.

3.1.2 Работы по обслуживанию помпы и устранение его неисправностей разрешено проводить только лицам не моложе 18 лет, признанным годными к работе по состоянию здоровья, прошедшим вводный и первичный инструктажи по технике безопасности и противопожарной безопасности, а также прошедшие стажировку и обучение на рабочем месте. Обучение проводить по программе, составленной с учетом ГОСТ 12.0.004-90 «Организация обучения безопасности труда. Общие положения».

3.1.3 Перед работами по техническому обслуживанию и ремонтными работами:

- убедиться, что в помпе отсутствует давление;
- слить из емкости рабочую жидкость.



ВНИМАНИЕ

ЗАПРЕЩАЕТСЯ проводить техническое обслуживание помпы
при наличии давления в помпе

3.1.4 Движение рукоятки (поз.6) насосного блока (поз. 2) должно быть плавным без заеданий.



ВНИМАНИЕ

3.1.5 Появление признаков заедания при движении рукоятки означает износ резиновых уплотнений поршня насосного блока. Для более длительной эксплуатации помпы **рекомендуется** периодически смазывать шток насосного блока (поз. 2) смазкой ЦИАТИМ-201 ГОСТ 6267-72.

3.1.6 Вращение маховика отсечного клапана (поз. 5) должно быть плавным без заеданий.



ВНИМАНИЕ

3.1.7 Появление признаков заедания при вращении маховика отсечного клапана означает износ винтовой пары. Для более длительной эксплуатации помпы **рекомендуется** периодически смазывать наружную поверхность винта отсечного клапана (поз. 5) смазкой ЦИАТИМ-201 ГОСТ 6267-72.

3.2 Проверка работоспособности

3.2.1 Проверка работоспособности помпы проводится после получения ее от изготовителя (входной контроль), а также в процессе работы.

3.2.2 Для проверки работоспособности помпы необходимо сделать следующее:

- убедиться в плавности и легкости движения маховика отсечного клапана (поз. 5);
- убедиться в плавности и легкости движения рукоятки (поз. 6) насосного блока (поз. 2);
- создать давление по пп. 2.3.1-2.3.3.

3.2.3 Проверка помпы на герметичность

Подсоединить к помпе средство измерений с приведенной погрешностью не более $\pm 1\%$ и верхним пределом измерений (ВПИ) не более 60 МПа через выходной штуцер (поз. 3), заглушить второй штуцер (поз. 3) заглушкой (поз. 4) с использованием резинометаллического уплотнения. Создать давление равное 25 МПа, выдержать под давлением 10 мин. Падение давления в последующие 5 мин. не должно превышать 1,5 % от созданного давления при допустимом изменении температуры окружающего воздуха не более $\pm 0,2$ °С.

В случае падения давления необходимо подтянуть соединения помпы с приборами или заменив резиновое кольцо в резинометаллическом уплотнении. Если неисправность устранить не удалось, необходимо обратиться к предприятию-изготовителю.

4 Хранение и транспортирование

4.1 Помпа может храниться как в транспортной таре так и в упаковке.

Хранение помпы – по условиям хранения 2 ГОСТ 15150-69.

4.2. Помпа транспортируется всеми видами транспорта в соответствии с правилами перевозки грузов, действующими на данном виде транспорта. Во время погрузочно-разгрузочных работ и транспортирования транспортная тара с помпой не должна подвергаться резким ударам и воздействию атмосферных осадков.

4.3 Условия транспортирования должны соответствовать требованиям ГОСТ 15150-69 для всех видов транспорта – условиям хранения 5; для морских перевозок в трюмах – условиям хранения 3, но при температуре от минус 25°С до 50°С без рабочей жидкости в помпе.



ВНИМАНИЕ

перед транспортированием помпы **необходимо** слить рабочую жидкость и про-
дуть внутренние полости помпы сжатым воздухом

5 Гарантийные обязательства

Предприятие-изготовитель гарантирует работу помпы при соблюдении усло-
вий эксплуатации, хранения и транспортирования. Гарантийный срок эксплуатации
18 месяцев со дня отгрузки с предприятия-изготовителя. Гарантия не распростра-
няется на резиновые кольца и резинометаллические уплотнения. Средний срок
службы не менее 8 лет.

6 Сведения о рекламациях

При возникновении неисправности помпы, потребитель должен составить акт
о необходимости ремонта и отправки его предприятию-изготовителю по адресу
или вызвать его представителя по телефону.

ДЛЯ ЗАМЕТОК

