

ПРЕСС ГИДРАВЛИЧЕСКИЙ ПГ-1000

с узлом точной регулировки

ТУ 26.51.52-003-21511288-2019

ОКПД2 26.51.52.130

Патент: № 135796

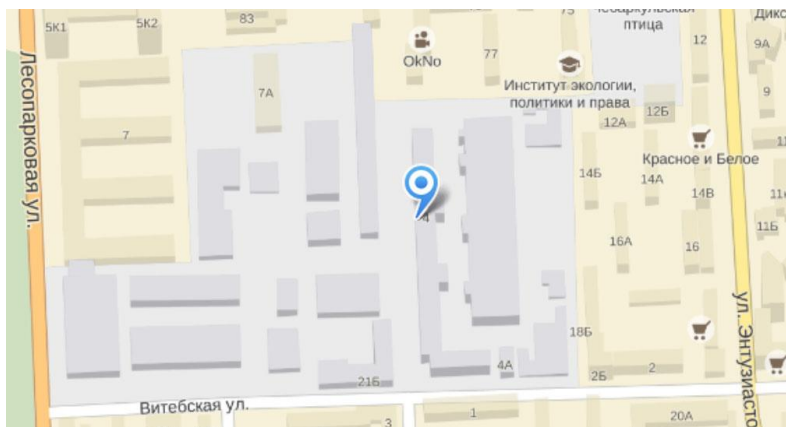
*Руководство
по эксплуатации*

ООО НПО «Сектор»

проектирование и производство метрологического оборудования

ООО НПО «Сектор»

проектирование и производство метрологического оборудования



Россия, 454080, г. Челябинск ул. Витебская, дом 4,
тел.: +7(351) 211-54-55, 277-76-79
e-mail: info@nposector.ru, nposector@gmail.com
web: www.nposector.ru

ОСНОВНЫЕ ЗНАКИ ВНИМАНИЯ



меры предосторожности



возможность повреждение прибора



общие замечания

Перед эксплуатацией и обслуживанием пресса гидравлического ПГ-1000 с УТР внимательно изучите настоящее руководство. С целью дальнейшего усовершенствования технические характеристики пресса гидравлического ПГ-1000 с УТР могут меняться без предварительного уведомления. Изменение конструкции пресса гидравлической ПГ-1000 с УТР запрещается.

Отличительные особенности пресса ПГ-1000 с УТР		
Плюс/минус	Описание	Примечание
+	Простота эксплуатации	Простая конструкция пресса позволяет его легко эксплуатировать и поддерживать в рабочем состоянии
+	Герметичность во всем диапазоне создания давления	Отсутствие пружинных клапанов исключает возможность спада давления во всем диапазоне
-	Ограничение наличия воздуха в системе (не более 30 см ³)	Вытисняемый объем рабочей жидкости рассчитан на создание давления 100 МПа в двух манометрах диаметром корпуса до 160 мм без предварительного заполнения их рабочей жидкостью

СОДЕРЖАНИЕ

1 ОПИСАНИЕ И РАБОТА	5
1.1 НАЗНАЧЕНИЕ.....	5
1.2 ТЕХНИЧЕСКИЕ ХАРАКТЕРИСТИКИ.....	5
1.3 КОМПЛЕКТ ПОСТАВКИ	6
1.4 СОСТАВ ИЗДЕЛИЯ.....	6
1.5 УСТРОЙСТВО И РАБОТА	6
1.5 УПАКОВКА	7
2 ИСПОЛЬЗОВАНИЕ ПО НАЗНАЧЕНИЮ	8
2.1 ОБЩИЕ УКАЗАНИЯ	8
2.2 ПОДГОТОВКА К ИСПОЛЬЗОВАНИЮ.....	8
2.3 ИСПОЛЬЗОВАНИЕ ПРЕССА	8
2.4 МЕРЫ БЕЗОПАСНОСТИ.....	12
3 ТЕХНИЧЕСКОЕ ОБСЛУЖИВАНИЕ	12
3.1 ОБЩИЕ УКАЗАНИЯ	12
3.2 ПРОВЕРКА РАБОТОСПОСОБНОСТИ	14
4 ХРАНЕНИЕ И ТРАНСПОРТИРОВАНИЕ	14
5 ГАРАНТИЙНЫЕ ОБЯЗАТЕЛЬСТВА	15
6 СВЕДЕНИЯ О РЕКЛАМАЦИЯХ	15

1 Описание и работа

1.1 Назначение

Пресс гидравлический ПГ-1000 с УТР (в дальнейшем пресс) выпускается по ТУ 26.51.52-003-21511288-2019. Пресс предназначен для создания давления при проведении поверки, калибровки и ремонта различных средств измерения и регистрирующих приборов в составе эталонных средств измерений (образцовых манометров, портативных калибраторов давления и т.д.).

Пресс может использоваться самостоятельно при проведении поверки, калибровки методом сличения показаний эталонного прибора и поверяемых средств измерений давления.

Пресс обеспечивает плавное создание давления в диапазоне от 0 до 100 МПа.

Пресс предназначен для работы при температуре от 10 до 30°C при относительной влажности не более 80%.

Пресс не является средством измерений, совокупный объем рабочих полостей не более 200 см³.

1.2 Технические характеристики

1.2.1 Диапазон задаваемых давлений, МПа (кгс/см²) 0-100 МПа (0-1000).

1.2.2 Габаритные размеры (длина×ширина×высота) (не более), мм

без рукояток маховика..... 270×290×130;

в собранном состоянии..... 270×420×330.

1.2.3 Масса (не более), кг7,5.

1.2.4 Объем жидкости в расширительной емкости (не менее), см³100.

1.2.5 Рабочая жидкость: вода дистиллированная по ГОСТ 6709-72, масло вязкостью до 30сСт при температуре 20°C.

1.2.6 Количество выходных линий давления (M20x1,5-7H)2.

1.3 Комплект поставки

Таблица 1 – Комплектность прессы

Наименование	Кол.	Примечание
Пресс ПГ-1000 с УТР	1	
Штуцер переходной	1	с М20х1,5 на М12х1,5
Резинометаллическое уплотнение для соединения М20х1,5	2	в выходных штуцерах прессы
Резинометаллическое уплотнение для соединения М12х1,5	1	для штуцера переходного с М20х1,5 на М12х1,5
Заглушка М20х1,5	2	в выходных штуцерах прессы
Руководство по эксплуатации	1	
Паспорт	1	
Комплект запасных частей и принадлежностей		
Кольцо 007-010-19 ГОСТ 9833-73	6	для резинометаллического уплотнения М20х1,5
Кольцо 005-008-19 ГОСТ 9833-73	3	для резинометаллического уплотнения М12х1,5

1.4 Состав изделия

В комплектность прессы входят:

- штуцер переходной М20х1,5-8g – М12х1,5-7Н для подсоединения приборов к прессу с наружной резьбой М12х1,5 – 1 шт.;
- резинометаллические уплотнения М12х1,5 для уплотнения штуцера переходного М20х1,5-8g – М12х1,5-7Н – 1 шт.;
- резинометаллические уплотнения М20х1,5 для уплотнения выходных штуцеров М20х1,5 – 2 шт.;
- заглушки М20х1,5 – 2 шт.;
- комплект запасных частей и принадлежностей.

1.5 Устройство и работа

На рисунке 1 показаны основные элементы прессы. На плите (поз. 1) расположены:

- клапан создания давления (поз. 11), предназначенный для плавного создания и сброса избыточного давления;
- клапан отсечной (поз. 5) для отсекающей емкости с жидкостью (поз. 7) от полости с высоким давлением;

Пресс гидравлический ПГ-1000 с УТР

– выходные штуцеры (поз. 3) М20х1,5-7Н, предназначенные для подсоединения приборов к прессу.

Заглушки (поз. 4) предназначены для технологических операций при работе с прессом и для защиты от попадания грязи при транспортировке. Резинометаллические уплотнения (на рисунке не показаны) предназначены для уплотнения подсоединяемых приборов с выходными штуцерами пресса. На плите (поз. 1) прикреплена табличка (поз. 2), на которой проставлен серийный номер пресса и дата изготовления, вставки (поз. 12) предназначены для установки заглушек (поз. 4). Пресс имеет узел точной регулировки (УТР). Данный узел позволяет точно регулировать выходное давление.

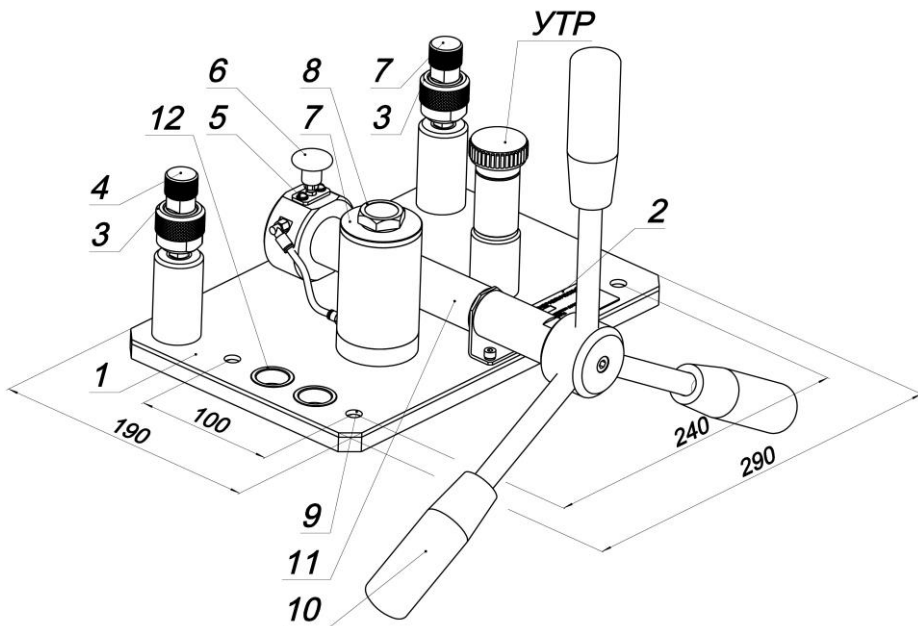


Рисунок 1 – Пресс ПГ-1000 с УТР

1.5 Упаковка

Упаковка производится в соответствии с конструкторской документацией и обеспечивает сохранность пресса при транспортировании и складском хранении в течение гарантийного срока.

2 Использование по назначению

2.1 Общие указания

2.1.1 При получении пресса необходимо установить сохранность тары. В случае ее повреждения (не вскрывая тару) составить акт и обратиться в транспортную организацию. Вскрытие поврежденной тары и выемку пресса необходимо произвести в присутствии представителя транспортной организации с целью определения состояния пресса.

2.1.2 Проверить комплектность пресса в соответствии с таблицей 1.

2.2 Подготовка к использованию

2.2.1 Пресс должен быть установлен в горизонтальном положении удобном для обслуживания. При необходимости пресс может быть закреплен на столе, размер крепежных отверстий 10 мм (поз. 9).

2.2.2 Перед работой с прессом необходимо залить рабочую жидкость через заливную горловину емкости (поз. 7), предварительно сняв пробку (поз. 8).

2.2.3 Рабочие полости приборов подключаемых к прессу должны быть очищены для исключения загрязнения рабочей жидкости.

2.2.4 Подсоединение приборов к прессу.

Подсоедините приборы к выходным штуцерам пресса (поз. 3) с использованием резинометаллических уплотнений и переходных штуцеров, поставляемых с прессом.

2.3 Использование пресса

Для отображения принципа работы пресса, на рисунке 3 отображена его схема.

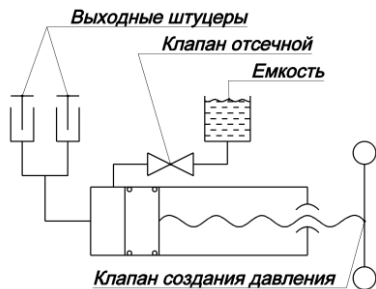


Рисунок 3 – упрощенная схема пресса

2.3.1 Заполнение пресса рабочей жидкостью:

- закрыть выходные штуцеры пресса заглушками (поз. 4);
- открыть отсечной клапан (поз. 5), надавив на рукоятку клапана (поз. 6)

до упора;

- снять пробку (поз. 8) емкости (поз. 7);
- залить в емкость (поз. 7) рабочую жидкость;
- сделать вращательные движения рукоятки (поз. 10) маховика клапана

создания давления (поз. 11) путем вращения его по часовой стрелки до упора;

- сделать вращательные движения рукоятки (поз. 10) маховика клапана создания давления (поз. 11) путем вращения его против часовой стрелки до упора;

- закрыть отсечной клапан (поз. 5), потянув рукоятку клапана (поз. 6) до упора.

2.3.2 Создание давления в системе

Закрывать отсечной клапан (поз. 5), потянув рукоятку клапана (поз. 6) на себя до упора. Создание давления в системе осуществляется с помощью вращения рукоятки (поз. 10) маховика клапана создания давления (поз. 11). По часовой стрелке – давление повышается, против часовой стрелки – давление понижается.

Максимальное значение давления 100 МПа может быть создано при содержании воздуха в системе не более 30 см³.



ВНИМАНИЕ

ЗАПРЕЩАЕТСЯ создавать давление прессом выше 100 МПа.



ВНИМАНИЕ

При подключении приборов к прессу с большими рабочими объемами, необходимо предварительно заполнить их рабочей жидкостью.



ВНИМАНИЕ

При создании давления среднее время установления выходного давления составляет **не менее 3 минуты**, это связано с протеканием термодинамических процессов в гидравлической системе при сжатии рабочей жидкости.

В течении 3 минут после создания давления наблюдается спад давления. Это не является разгерметизацией пресса. Данный спад обусловлен протеканием термодинамических процессов в гидропрессе при сжатии рабочей жидкости.

2.3.3 Снижение и сброс давления

Сброс давления в системе осуществляется с помощью вращения рукоятки (поз. 10) маховика клапана создания давления (поз. 11) против часовой стрелке до упора, с последующим открытием отсечного клапана (поз. 4) путем надавливания на рукоятку клапана (поз. 6) до упора.

**ВНИМАНИЕ**

ЗАПРЕЩАЕТСЯ открывать отсечной клапан **при наличии давления** в системе

2.3.4 Возможные неисправности и способы их устранения

Возможные неисправности и способы их устранения приведены в таблице 2.

Таблица 2 - Возможные неисправности пресса и способы их устранения

Неисправность	Причина неисправности	Способ устранения
Не создается максимальное давление	Превышен объем воздуха в системе	1. Проверить наличие жидкости в емкости. 2. Заполнить подключаемые приборы жидкостью.
Нестабильное выходное давление	Влияние температуры	Исключить влияние температуры
Падение давления	Изношены резиновые кольца резинометаллического уплотнения	Заменить резиновые кольца из комплекта запасных частей пресса
	Недостаточная затяжка приборов к выходным штуцерам пресса	Подтянуть выходные соединения штуцеров
Маховик клапана создания давления вращается туго с заеданиями	Изношена винтовая пара	Обратиться к предприятию-изготовителю

2.4 Меры безопасности

2.4.1 К работе с прессом следует приступать только после изучения настоящего паспорта и руководства по эксплуатации.



ВНИМАНИЕ

2.4.2 Несогласованное с предприятием-изготовителем изменение конструкции пресса снимает гарантию производителя.

2.4.3 При эксплуатации пресса не допускается превышение максимального давления, указанного в п. 1.2.1.

2.4.4 Пресс нельзя эксплуатировать при наличии внешних повреждений и элементов комплекта, используемых при работе.

2.4.5 Запрещается использовать пресс для работ не указанных в данном руководстве.



ВНИМАНИЕ

ЗАПРЕЩАЕТСЯ снимать средства измерения с пресса **при наличии давления**

3 Техническое обслуживание

3.1 Общие указания

3.1.1 Техническое обслуживание пресса сводится к поддержанию его в рабочем состоянии.

3.1.2 Работы по обслуживанию пресса и устранение его неисправностей разрешено проводить только лицам не моложе 18 лет, признанным годными к работе по состоянию здоровья, прошедшим вводный и первичный инструктажи по технике безопасности и противопожарной безопасности, а также прошедшие стажировку и обучение на рабочем месте. Обучение проводить по программе, составленной с учетом ГОСТ 12.0.004-90 «Организация обучения безопасности труда. Общие положения».

3.1.3 Перед работами по техническому обслуживанию и ремонтными работами:

- убедиться, что в системе пресса отсутствует давление;
- слить из емкости рабочую жидкость.



ВНИМАНИЕ

ЗАПРЕЩАЕТСЯ проводить техническое обслуживание пресса
при наличии давления в прессе

3.1.4 Вращение маховика клапана создания давления (поз. 11) должно быть плавным без заеданий.



ВНИМАНИЕ

3.1.5 Появление признаков заедания при вращении маховика клапана означает износ винтовой пары. Для более длительной эксплуатации пресса **рекомендуется** периодически смазывать наружную поверхность винта клапана создания давления (поз. 11) смазкой ЦИАТИМ-201 ГОСТ 6267-72.

3.2 Проверка работоспособности

3.2.1 Проверка работоспособности пресса проводится после получения его от изготовителя (входной контроль), а также в процессе работы.

3.2.2 Для проверки работоспособности пресса необходимо сделать следующее:

- убедиться в плавности и легкости движения маховика клапана создания давления (поз. 11) и рукоятки (поз. 6) клапана отсечного (поз. 5);
- создать давление по пп. 2.3.1-2.3.3.

3.2.3 Проверка пресса на герметичность

Подсоединить к прессу средство измерений с приведенной погрешностью не более $\pm 1\%$ и верхним пределом измерений (ВПИ) не более 160 МПа через выходной штуцер (поз. 3), заглушить второй штуцер (поз. 3) заглушкой (поз. 4) с использованием резинометаллического уплотнения. Создать давление равное 100 МПа, выдержать под давлением 10 мин. Падение давления в последующие 5 мин. не должно превышать 1,5 % от созданного давления при допустимом изменении температуры окружающего воздуха не более $\pm 0,2$ °С.

В случае падения давления необходимо подтянуть соединения пресса с приборами или заменив резиновое кольцо в резинометаллическом уплотнении. Если неисправность устранить не удалось, необходимо обратиться к предприятию-изготовителю.

4 Хранение и транспортирование

4.1 Пресс может храниться как в транспортной таре, так и в упаковке.

Хранение пресса – по условиям хранения 2 ГОСТ 15150-69.

4.2. Пресс транспортируется всеми видами транспорта в соответствии с правилами перевозки грузов, действующими на данном виде транспорта. Во время погрузочно-разгрузочных работ и транспортирования транспортная тара

Пресс гидравлический ПГ-1000 с УТР с прессом не должна подвергаться резким ударам и воздействию атмосферных осадков.

4.3 Условия транспортирования должны соответствовать требованиям ГОСТ 15150-69 для всех видов транспорта – условиям хранения 5; для морских перевозок в трюмах – условиям хранения 3, но при температуре от минус 25°C до 50°C без рабочей жидкости в прессе.



ВНИМАНИЕ

рекомендуется перед транспортированием пресса слить рабочую жидкость и продуть внутренние полости пресса сжатым воздухом

5 Гарантийные обязательства

Предприятие-изготовитель гарантирует работу пресса при соблюдении условий эксплуатации, хранения и транспортирования. Гарантийный срок эксплуатации 18 месяцев со дня отгрузки с предприятия-изготовителя. Гарантия не распространяется на резиновые кольца и резинометаллические уплотнения. Средний срок службы не менее 8 лет.

6 Сведения о рекламациях

При возникновении неисправности пресса, потребитель должен составить акт о необходимости ремонта и отправить его предприятию-изготовителю или вызвать его представителя по телефону.

