

Общество с ограниченной ответственностью “ОКБ Вектор”



Eurasian Conformity



ТЕРМИНАЛЫ МНОГОФУНКЦИОНАЛЬНЫЕ ИНТЕРФЕЙСНЫЕ

ВЕКТОР-ТМИ

Руководство по эксплуатации

ВГАР.468157.001 РЭ

2018

СОДЕРЖАНИЕ

ВВЕДЕНИЕ	3
1 НАЗНАЧЕНИЕ.....	4
2 ТЕХНИЧЕСКИЕ ХАРАКТЕРИСТИКИ	6
3 КОМПЛЕКТНОСТЬ	13
4 ОБЩЕЕ УСТРОЙСТВО И ПРИНЦИП РАБОТЫ ТЕРМИНАЛОВ	13
5 МАРКИРОВКА И ПЛОМБИРОВАНИЕ	14
6 ОБЩИЕ УКАЗАНИЯ ПО ЭКСПЛУАТАЦИИ	15
7 УКАЗАНИЕ МЕР БЕЗОПАСНОСТИ.....	18
8 ПОДГОТОВКА К РАБОТЕ И ПОРЯДОК РАБОТЫ.....	18
9 ХАРАКТЕРНЫЕ НЕИСПРАВНОСТИ И МЕТОДЫ ИХ УСТРАНЕНИЯ.....	19
10 ТЕХНИЧЕСКОЕ ОБСЛУЖИВАНИЕ И ПОВЕРКА	20
11 ПРАВИЛА ХРАНЕНИЯ И ТРАНСПОРТИРОВАНИЯ	20
ПРИЛОЖЕНИЕ 1	21
ПРИЛОЖЕНИЕ 2	22
ЛИСТ РЕГИСТРАЦИИ ИЗМЕНЕНИЙ	23

ВВЕДЕНИЕ

Настоящий документ содержит сведения, необходимые для изучения и эксплуатации терминалов многофункциональных интерфейсных ВЕКТОР-ТМИ ТУ 26.51.43-001-38352196-2018, именуемых в дальнейшем – «терминалы» или «ВЕКТОР-ТМИ», и предназначен для обучения обслуживающего персонала работе с ними и их эксплуатации.

Документ содержит сведения о назначении, технических данных, составе, устройстве, конструкции и принципе работы терминалов ВЕКТОР-ТМИ, сведения об условиях их эксплуатации и маркировке.

В содержание данного документа могут быть внесены изменения без предварительного уведомления.

При изучении терминалов необходимо дополнительно использовать следующий документ: «ВГАР.468157.001 РО Терминал многофункциональный интерфейсный ВЕКТОР-ТМИ. Руководство оператора».

Материал, представленный в настоящем документе, можно копировать и распространять при соблюдении следующих условий:

- весь текст должен быть скопирован целиком, без каких бы то ни было изменений и сокращений;
- все копии должны содержать ссылку на авторские права ООО «ОКБ Вектор»;
- настоящий материал нельзя распространять в коммерческих целях (с целью извлечения прибыли).

ОПИСАНИЕ И РАБОТА

1 НАЗНАЧЕНИЕ

1.1 Терминалы многофункциональные интерфейсные ВЕКТОР-ТМИ предназначены для преобразования цифровых и аналоговых сигналов, полученных от подключаемых датчиков, в унифицированные сигналы постоянного тока (4...20 мА), дискретные (релейные) сигналы или цифровые сигналы (RS-485 интерфейс) по заданным алгоритмам. ВЕКТОР-ТМИ осуществляют местную индикацию результатов измерений на светодиодном дисплее, а также предназначены для интеграции в системы верхнего уровня, в составе АСУ ТП.

ВЕКТОР-ТМИ предназначены для автоматизации различных технологических процессов в промышленности.

ВЕКТОР-ТМИ являются микропроцессорными переконфигурируемыми приборами с индикацией текущих значений измеряемых величин и предназначены для использования совместно с другими приборами, возможностью объединения в компьютерных системах верхнего уровня.

1.2 Терминалы ВЕКТОР-ТМИ реализуют следующие функции:

- подключение до 32 устройств (в том числе датчиков) по цифровому интерфейсу RS-485;
- подключение до 4 датчиков с аналоговым выводом (4...20 мА);
- подключение к одному терминалу до 4 датчиков с дискретным выводом «сухой контакт»;
- опрос текущих данных с подключенных СИ;
- индикация измеренных данных в графическом и цифровом виде на экран терминала;
- ввод настроек и конфигурирование работы терминала на сенсорном экране или с помощью кнопок управления;
- обработка по заданному алгоритму входных данных и выдача сигналов управления по каналам аналогового и дискретного вывода;
- звуковая и графическая сигнализация на экране терминала в случае аварийных ситуаций;
- диагностика работы узлов системы, подключенных СИ и отображение текущего состояния;
- передача данных в системы управления верхнего уровня (SCADA – системам).
- управление внешними устройствами посредством релейных выходов с программируемыми привязками, порогами и гистерезисами срабатывания;
- связь с ЭВМ верхнего уровня посредством последовательного интерфейса RS-485 в формате протокола ModBus RTU;
- ограниченный доступ к настройкам терминала (применение пароля).

1.3 Каналы ввода данных ВЕКТОР-ТМИ:

- аналоговый ввод (тип сигнала - 4...20 мА постоянного тока);
- дискретный ввод (тип канала - «сухой контакт» или «оптореле»).

1.4 Каналы вывода данных ВЕКТОР-ТМИ:

- аналоговый вывод (типа сигнала - 4...20 мА постоянного тока);

- дискретный вывод (типа канала – «PNP-ключ»);
- релейный вывод (тип канала – силовое реле).

1.5 Интерфейсы ввода-вывода данных ВЕКТОР-ТМИ:

- цифровой по интерфейсу RS-485 с протоколом обмена ModBus RTU;
- цифровой по интерфейсу Ethernet с протоколом обмена ModBus TCP.

1.6 Количество каналов ввода-вывода определяется установленной в терминал платой расширения.

1.7 Подключение датчиков к ВЕКТОР-ТМИ производится согласно схемам подключения, приведенным в Приложении 1.

1.8 Терминалы поддерживают отображение данных на сенсорной панели терминала, передачу собранных данных к системам управления.

1.9 Условия эксплуатации и степень защиты терминалов ВЕКТОР-ТМИ

Терминалы ВЕКТОР-ТМИ соответствуют климатическому исполнению ОМ по ГОСТ 15150, но при рабочем значении температуры окружающей среды от минус 20 до +50 °С, влажности воздуха от 10 до 90%, атмосферном давлении от 84 до 106,7 кПа (от 630 до 800 мм рт. ст.), тип атмосферы II (промышленная).

Степень защиты оболочки терминалов (по передней панели) IP65 по ГОСТ 14254.

1.10 ВЕКТОР-ТМИ выпускаются в модификациях, отличающихся конструктивными, функциональными и программными особенностями.

1.11 ВЕКТОР-ТМИ имеют общепромышленное исполнение. Терминалы устанавливаются вне взрывоопасных зон помещений.

1.12 Конструкция терминалов обеспечивает его установку на DIN-рейке 35 мм.

2 ТЕХНИЧЕСКИЕ ХАРАКТЕРИСТИКИ

2.1 Технические и метрологические характеристики терминалов определяются модификацией устройства. В таблице 1 приведены основные параметры терминалов в зависимости от обозначения модификации.

Таблица 1

ВЕКТОР – ТМИ – А Б В				
«А» – Код конструктивных параметров				
Функция \ Модификация	1	2	3	4
Сенсорный экран	3,5"	3,5"	4,3"	4,3"
Максимальное разрешение, точек	320x240	320x240	480x272	480x272
Клавиши управления, штук	-	5	-	5
Габаритные размеры, мм	103x103x53	103x103x53	131x105x54	131x105x54
Температура эксплуатации	-20...50 °С	-20...50 °С	-20...50 °С	-20...50 °С
Входное напряжение питания, DC	12...48 В	12...48 В	12...48 В	12...48 В
Потребляемая мощность	2 Вт	2 Вт	2,5 Вт	2,5 Вт
«Б» – Код параметров внешних подключений				
Функция \ Модификация	1	2		
Количество COM-портов RS-232/RS-485	2		2	
Количество USB-портов v1.1	1		1	
Количество портов Ethernet	0		1	
Количество портов 10/100 Mbit/s	0		1	
«В» – Код параметров платы расширения				
Функция \ Модификация	1	2	3	4
Количество аналоговых входов (каналов), AI	4	-	4	-
Количество аналоговых выходов (каналов), AO	-	2	2	4
Количество дискретных входов (каналов), DI	4	4	4	4
Количество дискретных (релейных) выходов (каналов), DO (RLO)	4	4	4	4

2.2 Характеристики входных и выходных каналов платы расширения (код «В» обозначения терминала) приведены в таблице 2. Обозначения каналов соответствуют схемам подключения в Приложении 1.

Таблица 2

Обозначение канала	Характеристика канала		
Аналоговый вход (AI)	Количество каналов	4	
	Тип канала	4...20 мА	
	Разрешение	16-бит	
	Частота дискретизации (опроса) в нормальном режиме	10 Гц	
	Точность в нормальном режиме	±0,1 %	
	Защита от перенапряжения	+120 В постоянного тока	
Аналоговый выход (AO)	Количество каналов	2 или 4	
	Тип канала	4...20 мА	
	Разрешение	12-бит	
	Точность	±0,1 %	
	Максимально допустимое напряжение	10 В при 20 мА	
	Действующее сопротивление нагрузки	500 Ом	
Состояние выхода при включении	Настраиваемое		
Дискретный вход тип 1 (в комбинации только с релейными выходами RLO ₁ или RLO ₂) (DI ₁)	Количество каналов	4	
	Тип канала	Оптореле	
	Напряжение включения	+3,5...50 В постоянного тока	
	Напряжение выключения	Не более +1 В постоянного тока	
	Входное сопротивление	10 кОм; 0,5 Вт	
	Счетчик	Количество каналов	4
		Максимальное значение счета	4294967285 (32-бит)
		Максимальная частота входа	50 Гц
Минимальная ширина импульса		10 мс	
Защита от перенапряжения	+70 В постоянного тока		
Дискретный вход тип 2 (в комбинации только с дискретными выходами DO) (DI ₂)	Количество каналов	4	
	Тип канала	Не запитанный контакт	
	Состояние «включено»	Замкнут	
	Состояние «выключено»	Разомкнут	
	Входное сопротивление	-	
	Счетчик	Максимальное значение счета	4294967285 (32-бит)
		Максимальная частота входа	50 Гц
		Минимальная ширина импульса	10 мс
Защита от перенапряжения	+60 В постоянного тока		
Дискретный выход (DO)	Количество каналов	4	
	Тип канала	PNP-ключ	
	Максимальный ток нагрузки	650 мА/канал	
	Напряжение нагрузки	+10...40 В постоянного тока	
	Защита от перенапряжения	+47 В постоянного тока	
	Защита от перегрузки	Имеется	
	Защита от короткого замыкания	Имеется	
Состояние выхода при включении	Настраиваемое		
Релейный выход тип 1 (RL0 ₁)	Количество каналов	4	
	Тип канала	Силовое реле	
	Вид реле	Номинальная нагрузка контактов	6 А; 35 В постоянного тока 6 А; 240 В переменного тока
		Минимальная нагрузка контактов	100 мА; от 12 В
		Материал контактов	Сплав серебро-кадмий
		Время срабатывания контактов	5 мс
		Время отпускания контактов	1 мс
		Механическая износостойкость	30×10 ⁸ коммутаций
		Коммутационная износостойкость	1×10 ⁵ коммутаций
	Состояние выхода при включении	Настраиваемое	

Обозначение канала	Характеристика канала		
Релейный выход тип 2 (RL0 ₂)	Количество каналов	4	
	Тип канала	Сигнальное реле	
	Вид реле	Номинальная нагрузка контактов	2 А; 30 В постоянного тока 0,24 А; 220 В переменного тока 0,25 А; 250 В переменного тока
		Минимальная нагрузка контактов	10 мА; 20 мВ
		Материал контактов	Сплав серебро-никель, покрытие золотом
		Время срабатывания контактов	3 мс
		Время отпускания контактов	4 мс
		Механическая износостойкость	1х10 ⁸ коммутаций
		Коммутационная износостойкость	2х10 ⁵ коммутаций
Состояние выхода при включении	Настраиваемое		

2.3 Величина тока на выходе терминалов ВЕКТОР-ТМИ, определяется по следующей формуле, мА

$$I_{\text{вых}} = I_{\text{мин}} + ((I_{\text{макс}} - I_{\text{мин}})/(P_{100} - P_0)) \cdot (P - P_0), \quad (1)$$

где $I_{\text{макс}}$ – значение тока на выходе ВЕКТОР-ТМИ, соответствующее верхней границе диапазона, равное 20 мА, мА;

$I_{\text{мин}}$ – значение тока на выходе ВЕКТОР-ТМИ, соответствующее нижней границе диапазона, равное 4 мА, мА;

P – текущее значение измеряемого параметра (уровня, температура, давления, плотности), привязанного настройками терминала к токовому выходу (единицы измерения параметра);

P_{100} – значение выводимого параметра, соответствующее значению тока на выходе ВЕКТОР-ТМИ равному $I_{\text{макс}}$ (параметр настройки блока, вводится на дисплее терминала или с ЭВМ верхнего уровня, единицы измерения параметра);

P_0 – значение выводимого параметра, соответствующее значению тока на выходе ВЕКТОР-ТМИ равному $I_{\text{мин}}$ (параметр настройки блока, вводится на дисплее терминала или с ЭВМ верхнего уровня, единицы измерения параметра).

2.4 Метрологические характеристики

2.4.1 Пределы допускаемой основной приведенной погрешности измерений от диапазона измерений при использовании токового выхода/входа (AI/AO) от 4 до 20 мА составляет $\pm 0,1$ %.

2.4.2 Пределы допускаемой дополнительной приведенной погрешности измерений, вызванной отклонением температуры окружающей среды на каждые 10 °С от 20 °С при использовании токового выхода от 4 до 20 мА, не превышает $\pm 0,05$ %.

2.5 Электрические параметры и характеристики

2.5.1 Питание терминалов осуществляется от внешнего стабилизированного источника питания постоянного тока (напряжение 12 ... 48 В). Ток потребления не превышает 200 мА. Потребляемая мощность не более 2,5 Вт (см. таблица 1, позиция А).

2.5.2 По степени защиты от поражения электрическим током терминалы относятся к классу защиты III в соответствии с требованиями ГОСТ 12.2.007.0.

2.5.3 По уровню электромагнитной совместимости терминалы соответствует требованиям технического регламента Таможенного союза ТР ТС 020/2011, что подтверждено декларацией о соответствии.

2.5.5 Связь терминалов с устройствами/системами управления осуществляется с помощью экранированного четырехпроводного кабеля. Для повышения устойчивости к промышленным помехам рекомендуется применять кабель – две витые пары в экране.

2.5.6 Нормальное функционирование подключенных к терминалу СИ по интерфейсу RS-485 обеспечивается при длине соединительного кабеля не более 1000 м.

2.6 Время установления рабочего режима – не более 60 с.

2.7 Терминалы ВЕКТОР-ТМИ предназначены для непрерывной работы.

2.8 Характеристики надёжности

2.8.1 Средняя наработка терминала на отказ с учетом технического обслуживания, регламентируемого данным руководством по эксплуатации, не менее 50000 ч.

Средняя наработка терминала на отказ устанавливается для условий и режимов эксплуатации, оговоренных в пп. 2.2 – 2.7.

2.8.2 Критерием отказа является несоответствие терминала требованиям пп. 2.1 – 2.2.

2.8.3 Срок службы терминалов всех модификаций составляет не менее 10 лет.

2.8.4 Срок сохраняемости терминала не менее одного года на период до ввода в эксплуатацию при соблюдении условий, оговоренных в разделе “Правила хранения и транспортирования”.

2.9 Общий вид и устройство ВЕКТОР-ТМИ представлен на рисунках 1 и 2. Описание конструкции и назначение контактов приведено в таблицах 3, 4, 5, 6.

2.10 Схемы подключения терминалов в соответствии с применяемой платой расширения (таблица 1, код «В») приведены в приложении 1.

2.11 Конструктивные параметры

Габаритные размеры и особенности конструкции терминалов всех модификаций приведены в приложении 2.

Масса терминала не более 0,35 кг.

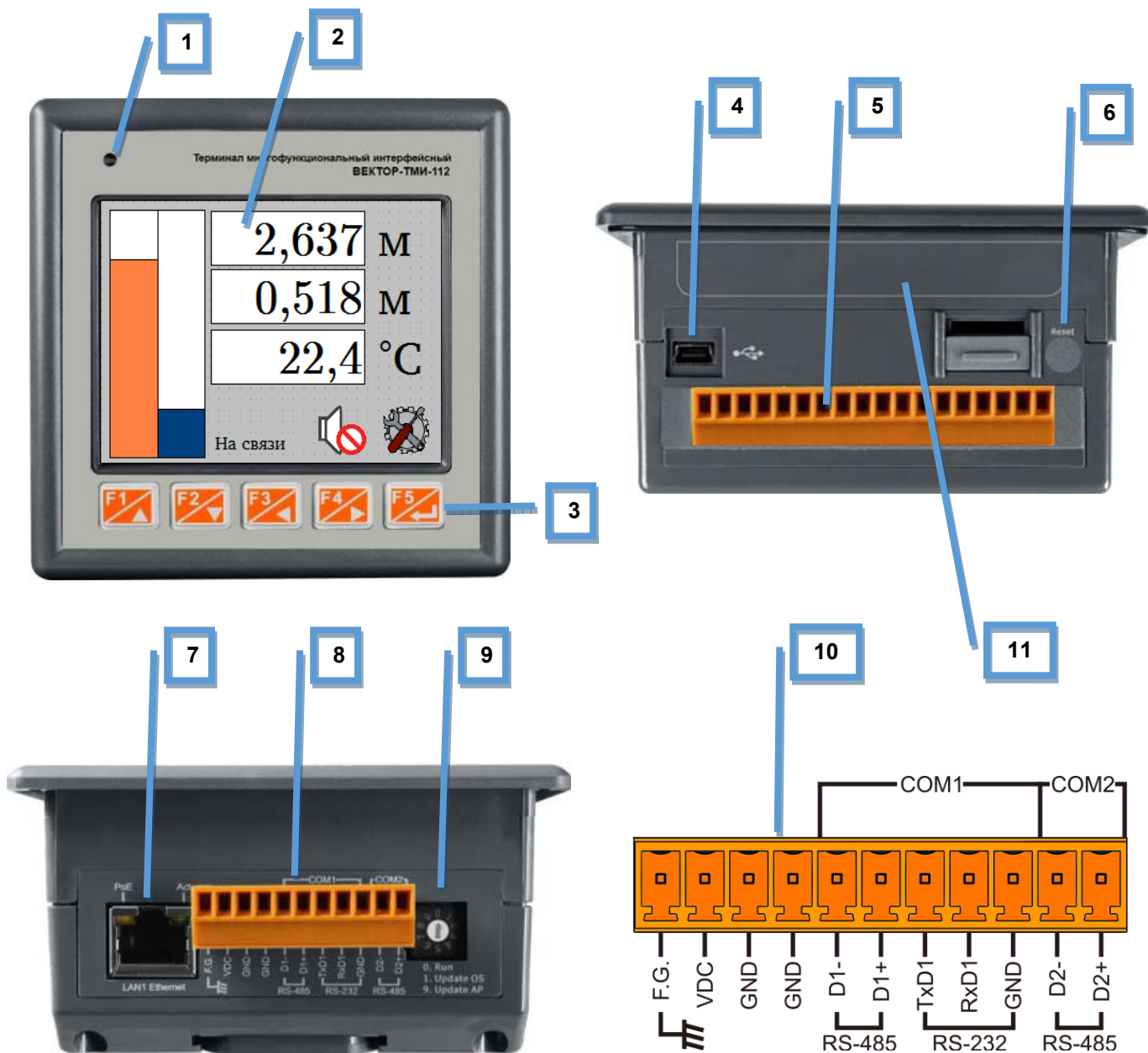


Рисунок 1. Общий вид и устройство ВЕКТОР-ТМИ-1XX, ВЕКТОР-ТМИ-2XX

Таблица 3. Описание конструкции ВЕКТОР-ТМИ-1XX, ВЕКТОР-ТМИ-2XX

1	Светодиодный индикатор LED
2	3,5" LCD TFT дисплей
3	Резиновая клавиатура
4	USB - порт
5	Плата расширения
6	Кнопка Reset
7	Разъем Ethernet (используется только при программировании ВЕКТОР-ТМИ)
8	Съемный терминальный блок предназначенный для простого и надежного подключения. Детальная информация о назначении контактов приведена в таблице 4.
9	Поворотный переключатель (используется только при программировании ВЕКТОР-ТМИ)
10	Обозначение контактов на съемном терминальном блоке (см. таблица 4)
11	Обозначение контактов на плате расширения (см. таблица 7 и 8)

Таблица 4. Назначение контактов ВЕКТОР-ТМИ-1ХХ, ВЕКТОР-ТМИ-2ХХ

F.G.	Заземление (замыкание) корпуса. Убедитесь, что разъем соединен с Землей.	
VDC	Разъем для подключения электропитания прибора от 12 до 48 В постоянного тока	
GND	Общий провод питания (0 В)	
GND	Общий провод питания (0 В)	
D1-	Разъем для подключения 2-х проводного интерфейса RS-485	Порт COM1. Используется для подключения датчиков
D1+		
TxD1	Разъем для подключения 3-х проводного интерфейса RS-232	
RxD1		
GND		
D2-	Разъем для подключения 2-х проводного интерфейса RS-485	Порт COM2. Используется для подключения к системе управления верхнего уровня.
D2+		

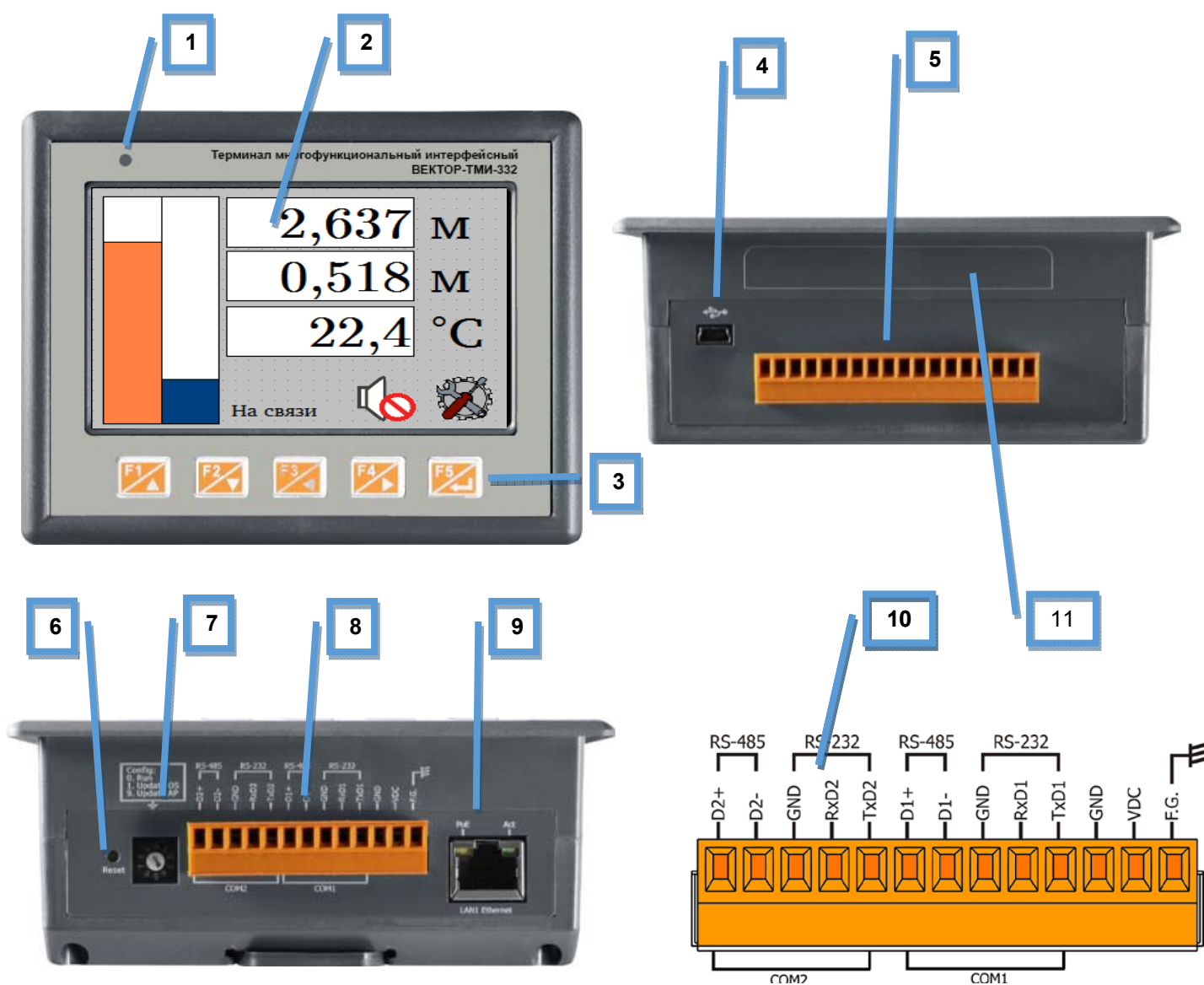


Рисунок 2. Общий вид и устройство ВЕКТОР-ТМИ-3ХХ, ВЕКТОР-ТМИ-4ХХ

Таблица 5. Описание конструкции ВЕКТОР-ТМИ-3ХХ, ВЕКТОР-ТМИ-4ХХ

1	Светодиодный индикатор LED
2	4,3" LCD TFT дисплей
3	Резиновая клавиатура
4	USB - порт
5	Плата расширения
6	Кнопка Reset
7	Поворотный переключатель (используется только при программировании ВЕКТОР-ТМИ)
8	Съемный терминальный блок предназначенный для простого и надежного подключения. Детальная информация о назначении контактов приведена в таблице 6.
9	Разъем Ethernet (используется только при программировании ВЕКТОР-ТМИ)
10	Обозначение контактов на съемном терминальном блоке (см. таблица 6)
11	Обозначение контактов на плате расширения (см. таблица 7 и 8)

Таблица 6. Назначение контактов ВЕКТОР-ТМИ-3ХХ, ВЕКТОР-ТМИ-4ХХ

D2+	Разъем для подключения 2-х проводного интерфейса RS-485	Порт COM2. Используется для подключения к системе управления верхнего уровня.
D2-		
GND	Разъем для подключения 3-х проводного интерфейса RS-232	
RxD2		
TxD2		
D1+	Разъем для подключения 2-х проводного интерфейса RS-485	Порт COM1. Используется для подключения датчиков
D1-		
GND	Разъем для подключения 3-х проводного интерфейса RS-232	
RxD1		
TxD1		
GND	Общий провод питания (0 В)	
VDC	Разъем для подключения электропитания прибора от 12 до 48 В постоянного тока	
F.G.	Заземление (замыкание) корпуса. Убедитесь, что разъем соединен с Землей.	

Таблица 7. Назначение контактов плат расширения

ВЕКТОР-ТМИ-XX1	<p>DI.COM DI3 DI2 DI1 DI0 RL3 COM RL3 NO RL2 COM RL2 NO RL1 COM RL1 NO RL0 COM RL0 NO AGND AI3 AI2 AI1 AI0</p> <p>XV306</p>
ВЕКТОР-ТМИ-XX2	<p>DI.COM DI3 DI2 DI1 DI0 RL3 COM RL3 NO RL2 COM RL2 NO RL1 COM RL1 NO RL0 COM RL0 NO AGND AOUT1 AGND AOUT0</p> <p>XV307</p>
ВЕКТОР-ТМИ-XX3	<p>AI3 AI2 AI1 AI0 AGND AO1 AO0 AGND DI3 DI2 DI1 DI0 DO3 DO2 DO1 DO0 DGND DO.PWR</p> <p>XV310</p>
ВЕКТОР-ТМИ-XX4	<p>DI.COM DI3 DI2 DI1 DI0 RL3 COM RL3 NO RL2 COM RL2 NO RL1 COM RL1 NO RL0 COM RL0 NO AGND AOUT3 AOUT2 AOUT1 AOUT0</p> <p>XV303</p>

Таблица 8.

DI.COM	Дискретный вход общий
DI3...DI0	Дискретные входы 3...0
RL3 COM...RL0 COM	Релейные выходы общие 3...0
RL3 NO...RL0 NO	Релейные выходы 3...0
AGND	Аналоговый вход/выход общий
AOUT3... AOUT0	Аналоговые выходы 3...0
AI3... AI0	Аналоговые входы 3...0
AO1...AO0	Аналоговые выходы 1...0
DGND	Дискретный выход общий
DO.PWR	Питание дискретного выходы

3 КОМПЛЕКТНОСТЬ

3.1 Комплект поставки терминала ВЕКТОР-ТМИ приведен в таблице 9.

Таблица 9

Наименование	Кол-во, шт
Терминал многофункциональный интерфейсный ВЕКТОР-ТМИ	1
Руководство по эксплуатации ВГАР.468157.001 РЭ	1
Руководство оператора ВГАР.468157.001 РО	1
Паспорт ВГАР.468157.001 ПС	1
Методика поверки	1

4 ОБЩЕЕ УСТРОЙСТВО И ПРИНЦИП РАБОТЫ ТЕРМИНАЛОВ

4.1 Общее устройство терминалов ВЕКТОР-ТМИ

4.1.1 Терминалы ВЕКТОР-ТМИ осуществляют циклический опрос подключенного датчика (СИ), обрабатывают полученные данные и при необходимости передают их системе управления верхнего уровня. Полученные данные выводятся на сенсорный дисплей панели оператора в графическом виде.

4.1.2 Установка подключаемых к терминалам ВЕКТОР-ТМИ датчиков (СИ) и их настройка осуществляется в соответствии с руководством по эксплуатации, руководством оператора и паспортом на соответствующее устройство.

4.1.3 Терминалы производят диагностику соединения с датчиком, оценивают состояние самого датчика, а также осуществляют контроль предупредительных и аварийных уровней. В случае возникновения аварийных ситуаций производится звуковая и графическая сигнализация, а также выдаются релейные сигналы на блокировку исполнительных механизмов.

4.1.5 Терминалы ВЕКТОР-ТМИ выполняют функции вторичного прибора по отношению к датчику.

4.1.6 Терминалы предназначен для установки в операторных и обеспечивает информационный обмен с датчиком.

4.1.7 Терминалы имеют в своем составе плату расширения, которая обеспечивает характеристики, приведенные в таблице 2.

4.2 Принцип работы терминалов ВЕКТОР-ТМИ

4.2.1 Принцип действия терминалов ВЕКТОР-ТМИ основан на преобразовании цифрового и аналогового сигнала, поступающих от подключенных датчиков и передаче их в микропроцессорный модуль, который обеспечивает управление всеми схемами прибора, а также осуществляет связь с персональным компьютером через цифровой интерфейс.

4.2.2 На сенсорном экране терминалов отображаются результаты измерений в цифровом и графическом виде.

5 МАРКИРОВКА И ПЛОМБИРОВАНИЕ

5.1 На шильдике терминалов ВЕКТОР-ТМИ нанесены следующие знаки и надписи:

- товарный знак компании ООО «ОКБ Вектор»;
- название, модификация терминала ВЕКТОР-ТМИ;
- маркировка соответствия регламентам Таможенного Союза



- степень защиты по ГОСТ 14254;
- диапазон допустимых температур внешней окружающей среды;
- напряжение питания;
- заводской номер;
- знак утверждения типа средства измерения.

5.2 Терминалы пломбируются пломбой изготовителя при выпуске.

5.3 На транспортной таре нанесены основные, дополнительные и информационные надписи, а также манипуляционные знаки, соответствующие надписям: “Хрупкое – осторожно”, “Беречь от влаги”.

Кроме предупредительных знаков на транспортную тару нанесены:

- товарный знак компании ООО «ОКБ Вектор»;
- название, модификации терминала;
- заводской номер;
- дата выпуска.

ИСПОЛЬЗОВАНИЕ ПО НАЗНАЧЕНИЮ

6 ОБЩИЕ УКАЗАНИЯ ПО ЭКСПЛУАТАЦИИ

6.1 На всех стадиях эксплуатации руководствуйтесь правилами и указаниями, помещенными в соответствующих разделах данной части.

6.2 Перед началом эксплуатации необходимо провести внешний осмотр терминала, для чего проверить:

- отсутствие механических повреждений на корпусах по причине некачественной упаковки или неправильной транспортировки;
- комплектность согласно разделу “Комплектность” настоящего руководства по эксплуатации;
- отсутствие отсоединяющихся или слабо закрепленных элементов внутри терминала (определите на слух при наклонах).

6.3 В случае большой разности температур между складскими и рабочими условиями, полученные со склада терминалы перед включением выдерживаются в рабочих условиях не менее четырех часов.

6.4 Для подключения к терминалу внешних устройств необходимо руководствоваться схемами, приведенными в приложении А, а также рисунками и таблицами в разделе 2 данного руководства.

6.5 Монтаж терминала

6.5.1 Монтаж терминалов производится двумя способами:

6.5.1.1 На DIN-рейку шириной 35 мм, см. рисунок 3;



Рисунок 3. Монтаж ВЕКТОР-ТМИ на DIN-рейку

6.5.1.2 На панели (щите) в соответствии с п. 6.5.2.

6.5.2 Монтаж терминалов на панели (щите)

При установке терминалов на панели необходимо обеспечить достаточное пространство для монтажа, подключения и обслуживания устройства со стороны его задней стенки.

6.5.2.1 Подготовьте вырез в панели. Размеры выреза в панели (щите) должны соответствовать рисункам 4 или 5 в зависимости от типа корпуса терминала.

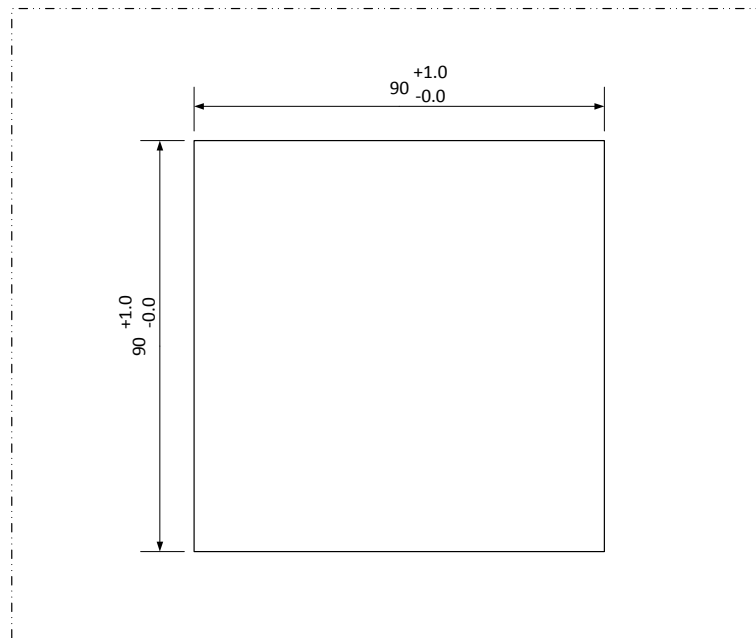


Рисунок 4. Размеры выреза в панели для терминала ВЕКТОР-ТМИ-1XX и ВЕКТОР-ТМИ-2XX, мм

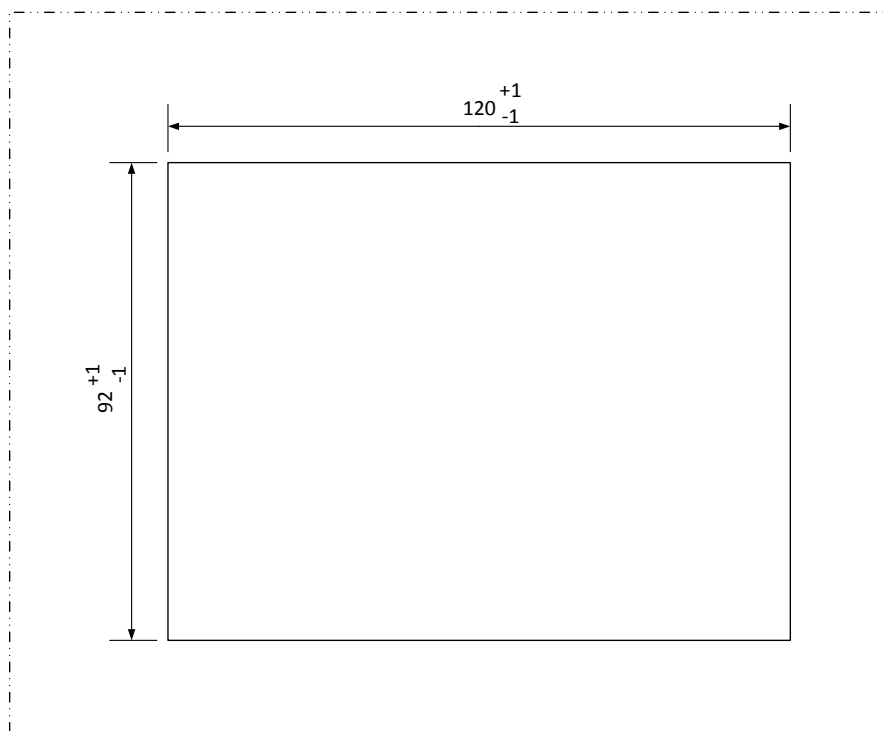


Рисунок 5. Размеры выреза в панели для терминала ВЕКТОР-ТМИ-3XX и ВЕКТОР-ТМИ-4XX, мм

6.5.2.2 Установите терминал на панели (щите) в соответствии с указаниями, приведенными на рисунке 6.

Максимальная толщина панели не должна превышать 5 мм.

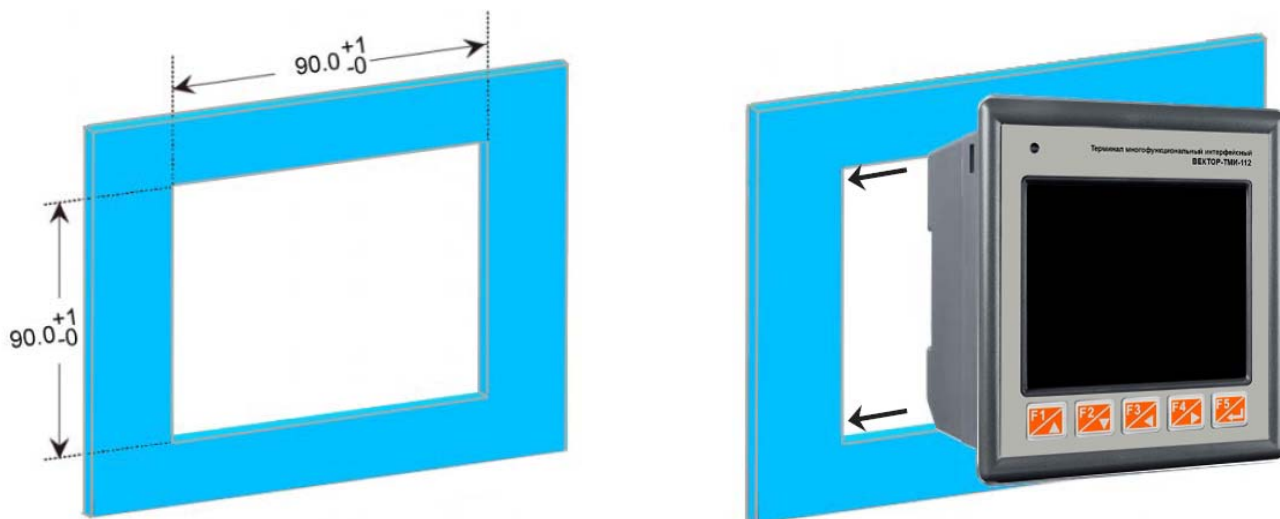


Рисунок 6. Установка терминала в отверстие панели (щита) на примере ВЕКТОР-ТМИ-2XX

6.5.2.3 С задней стороны панели вставьте монтажные зажимы по бокам терминала, как показано на рисунке 7 стрелками с номером 3.

Монтажные зажимы входят в комплект поставки терминалов ВЕКТОР-ТМИ.

6.5.2.4 Привинтите монтажные зажимы терминала к панели при помощи крепежных винтов M4x30 (стрелки с номером 4 на рисунке 7).



Рисунок 7. Крепление терминала к задней крышке панели (щита).

6.5.3 Перед подключением устройства ознакомьтесь с разделами «Указание мер безопасности» и «Подготовка к работе и порядок работы».

7 УКАЗАНИЕ МЕР БЕЗОПАСНОСТИ

7.1 К монтажу (демонтажу), эксплуатации, техническому обслуживанию и ремонту терминалов ВЕКТОР-ТМИ должны допускаться лица, изучившие настоящее руководство по эксплуатации, прошедшие инструктаж по технике безопасности при работе с электротехническими установками и радиоэлектронной аппаратурой.

7.2 Все виды монтажа и демонтажа терминалов производить только при отключенном питании.

8 ПОДГОТОВКА К РАБОТЕ И ПОРЯДОК РАБОТЫ

8.1 Терминалы ВЕКТОР-ТМИ должны обслуживаться оператором, знакомым с работой радиоэлектронной аппаратуры, изучившим руководство по эксплуатации, прошедшим инструктаж по технике безопасности при работе с электротехническим оборудованием.

8.2 Монтаж терминалов всех модификаций осуществлять в соответствии с их конструктивными особенностями, приведенными в приложении 2, а также схемами подключений, приведенными в приложении 1.

8.3 Производить настройку и конфигурирование терминалов ВЕКТОР-ТМИ в соответствии с документом Руководство оператора ВГАР.468157.001 РО, входящем в комплект поставки терминала. В указанном документе содержатся сведения, необходимые для настройки, запуска терминалов, а также для их управления.

9 ХАРАКТЕРНЫЕ НЕИСПРАВНОСТИ И МЕТОДЫ ИХ УСТРАНЕНИЯ

9.1 Перечень характерных неисправностей в работе терминалов ВЕКТОР-ТМИ, а также методы их устранения приведены в таблице 10.

Таблица 10

Наименование неисправности, ее проявление	Вероятная причина неисправности	Метод устранения
Нет обмена с датчиком по цифровому интерфейсу RS-485/RS-232 (MODBUS RTU)	Неправильное подключение интерфейсного кабеля	Сравнить подключение кабеля со схемой подключения (см. раздел 2), устранить несоответствие
	Неверно задан адрес, либо параметры связи с уровнем	Задать правильный адрес уровня и параметры связи в настройках ТМИ (см. руководство оператора). Если адрес и параметры связи уровня неизвестны их можно определить, подключив уровень к ПК с помощью терминальной программы «ПЛП Терминал».
Нет обмена данными с системой управления верхнего уровня	Неправильное подключение интерфейсного кабеля	Сравнить подключение кабеля со схемой подключения (см. раздел 2), устранить несоответствие
	Неверно задан адрес ТМИ, либо параметры связи с системой управления верхнего уровня	Задать правильный адрес ТМИ и параметры связи в настройках ТМИ (см. руководство оператора).

10 ТЕХНИЧЕСКОЕ ОБСЛУЖИВАНИЕ И ПОВЕРКА

10.1 Техническое обслуживание проводится с целью обеспечения нормальной работы и сохранения эксплуатационных и технических характеристик терминалов в течение всего срока их эксплуатации.

10.2 Во время выполнения работ по техническому обслуживанию необходимо выполнять указания, приведенные в разделах 7, 8 и 9.

10.3 Техническое обслуживание в течение гарантийного срока эксплуатации производится предприятием-изготовителем.

10.4 Ежегодный уход предприятием-потребителем включает:

- очистку терминала от загрязнений;
- проверку прочности крепежа на месте эксплуатации;
- проверку качества заземления корпуса;
- проверку надежности присоединения, а также отсутствие обрывов или повреждений изоляции соединительных кабелей.

10.5 Поверка терминалов ВЕКТОР-ТМИ производится с периодичностью один раз в 2 года в соответствии с методикой поверки. Методика поверки предоставляется в комплекте поставки терминалов.

11 ПРАВИЛА ХРАНЕНИЯ И ТРАНСПОРТИРОВАНИЯ

11.1 Терминалы многофункциональные интерфейсные ВЕКТОР-ТМИ в упаковке пригодны для транспортирования любым видом транспорта с защитой от прямого попадания атмосферных осадков, кроме негерметизированных отсеков самолета.

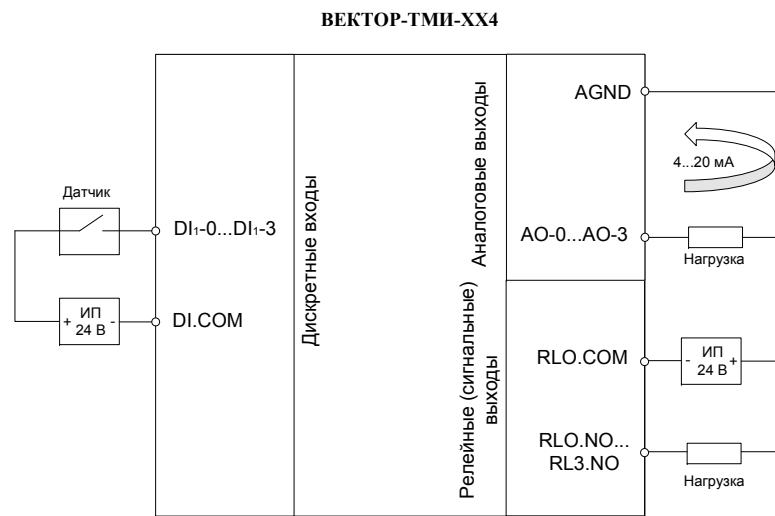
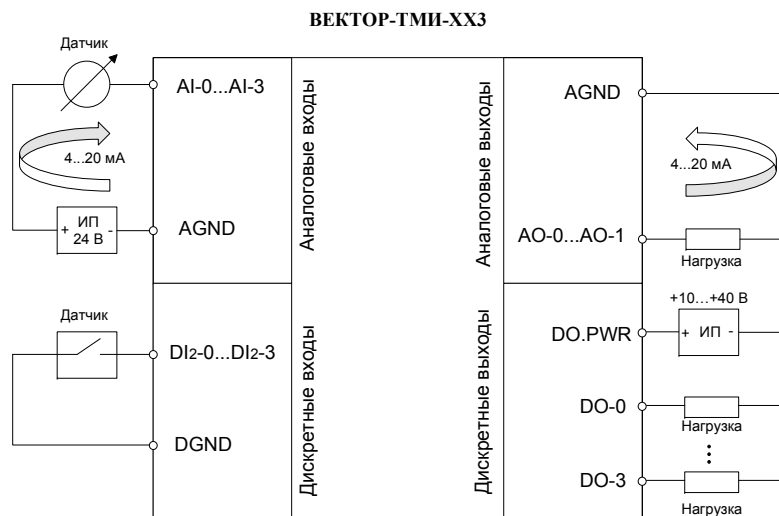
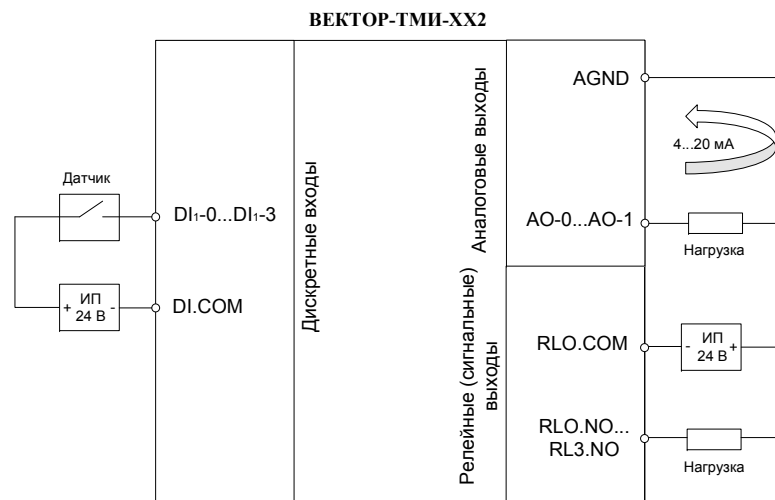
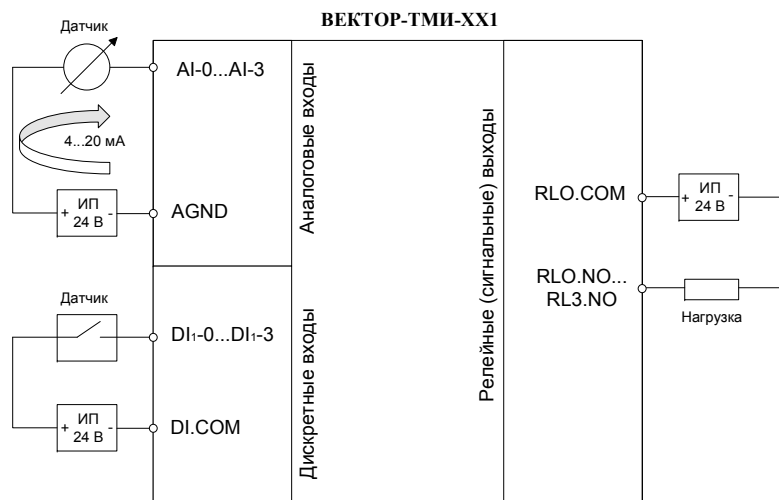
11.2 Хранение терминалов осуществляется в упаковке в помещениях, соответствующих гр. Л ГОСТ 15150.

В документе приняты следующие сокращения:

- | | |
|--------|---|
| СИ | - средство измерения |
| АСУ ТП | - автоматизированная система управления технологическим процессом |

Приложение 1 (обязательное)

Схемы подключения внешних устройств к терминалам ВЕКТОР-ТМИ



Приложение 2
(обязательное)
Габаритные и установочные размеры терминалов ВЕКТОР-ТМИ

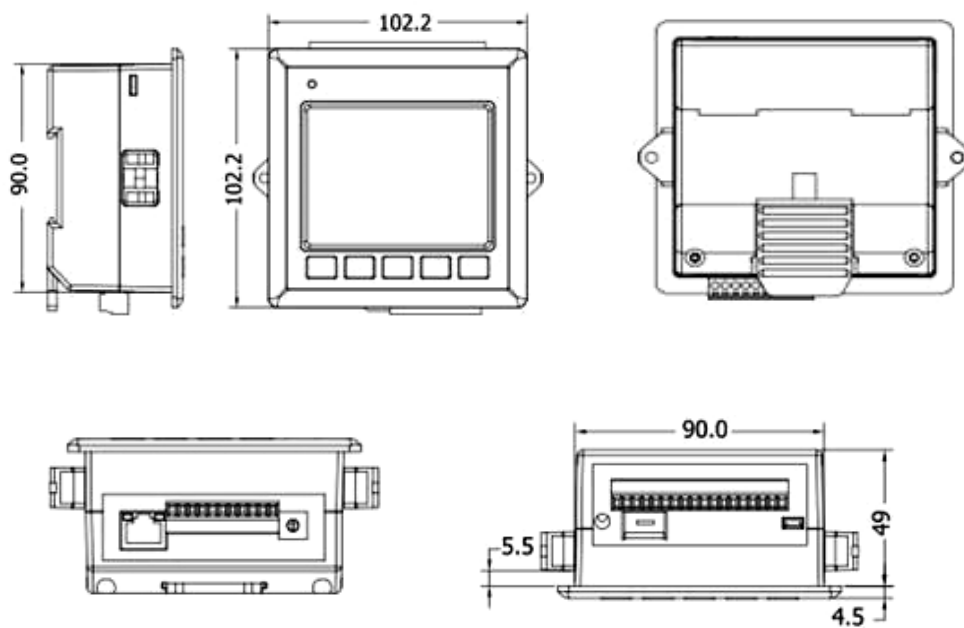


Рисунок 2.1 – Габаритные размеры терминалов ВЕКТОР-ТМИ-1ХХ и ВЕКТОР-ТМИ-2ХХ

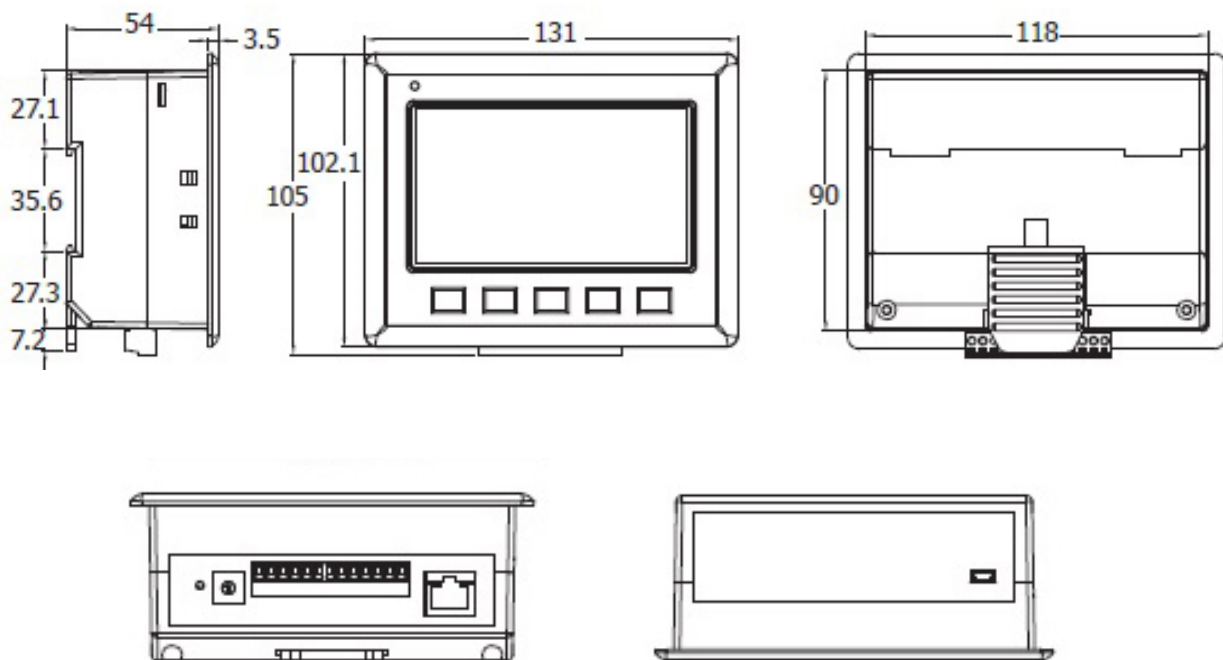


Рисунок 2.2 – Габаритные размеры терминалов ВЕКТОР-ТМИ-3ХХ и ВЕКТОР-ТМИ-4ХХ

