



GMR™ 18 HD+ and 18/24 xHD Инструкция по установке

Данную модель можно использовать только с устройствами, совместимыми с радарными Garmin, или с помощью морской сети Garmin. Дополнительную информацию вы можете получить у вашего дилера Garmin или на сайте www.garmin.com.

Важная информация о безопасности

⚠ ВНИМАНИЕ

Правила безопасности и важную информацию о приборе вы можете найти в руководстве Important Safety and Product Information (важная информация о безопасности и продукте), вложенном в коробку с устройством.

Радар передает электромагнитную энергию. Перед началом передачи убедитесь, что радар установлен в соответствии с приведенными здесь инструкциями, и что на пути луча радара нет людей. При соблюдении правил установки и эксплуатации использование данного радара соответствует требованиям Стандарта ANSI/IEEE C95.1-1992 по уровням безопасности с учетом воздействия на здоровье человека электромагнитных полей радиочастотного диапазона.

Во время передачи радара не смотрите прямо на антенну с близкого расстояния; глаза крайне уязвимы к воздействию электромагнитной энергии.

При подключении кабеля питания не снимайте линейный держатель предохранителя. Для предотвращения возможных травм людей или повреждений оборудования в результате возгорания или перегрева необходимо устанавливать предохранитель с номиналом, указанным в спецификации устройства. Кроме того, подключение кабеля питания без установленного на месте предохранителя ведет к аннулированию гарантии на устройство.

⚠ ОСТОРОЖНО

Данное устройство может быть использовано только в качестве вспомогательного навигационного прибора. Не пытайтесь использовать его для иных целей, требующих точных измерений направления, расстояния, местоположения или топографических данных.

Во время проведения работ по сверлению и обработке поверхностей обязательно используйте защитные очки, наушники и маску против пыли.

ПРЕДУПРЕЖДЕНИЕ

При сверлении и разрезании всегда проверяйте обратную сторону поверхности.

⚠ ОСТОРОЖНО

Открытие корпуса основания устройства может стать причиной травм людей и/или поломок оборудования. Данное устройство не содержит деталей, обслуживаемых пользователем, и его может открывать только сотрудник авторизованного сервисного центра, одобренного компанией Garmin. Повреждения оборудования, возникшие в результате открытия устройства иными лицами, не покрываются гарантией Garmin.

Регистрация прибора

Помогите нам улучшить техническую поддержку, зарегистрировавшись онлайн уже сегодня.

- Перейдите на сайт <http://my.garmin.com>.
- Храните оригиналы или копии чеков в надежном месте.

Контакты отдела технической поддержки Garmin

- Зайдите на сайт www.garmin.com/support для поиска информации о технической поддержке в вашей стране.
- В США звоните по тел. (913) 397-8200 или (800) 800-1020.
- В Великобритании звоните по тел. 0808 2380000.
- В Европе звоните по тел. +44 (0) 870 8501241.

Загрузка нового программного обеспечения на карту памяти

1. Вставьте карту памяти в разъем на компьютере.
2. Зайдите на сайт www.garmin.com/support/software.marine.html.
3. Выберите Download (загрузить) рядом с позицией GPSMAP Series with SD Card (серия GPSMAP с картой памяти SD).
4. Прочтите правила и подтвердите ваше согласие с ними.
5. Выберите Download (загрузить).
6. Выберите Run (запуск).
7. Выберите диск, соответствующий карте памяти. Затем выберите Next > Finish (далее > завершить).

Обновление программного обеспечения устройства

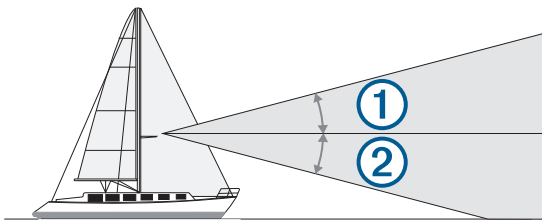
Перед обновлением программного обеспечения необходимо получить карту памяти с обновлением или загрузить последнюю версию программного обеспечения на карту памяти.

1. Включите картплоттер.
 2. После того, как на экране появится главная страница, вставьте карту памяти в разъем.
- ПРИМЕЧАНИЕ: Чтобы появились инструкции для обновления программного обеспечения, устройство должно полностью включиться до установки карты памяти.
3. Следуйте инструкциям на экране.
 4. Подождите несколько минут, пока не завершится процесс обновления программного обеспечения.
 5. Когда на экране появится соответствующая инструкция, перезапустите картплоттер вручную, оставив карту памяти.
 6. Извлеките карту памяти.
- ПРИМЕЧАНИЕ: Если карта памяти будет извлечена до того, как устройство полностью завершит перезапуск, обновление программного обеспечения не будет завершено.

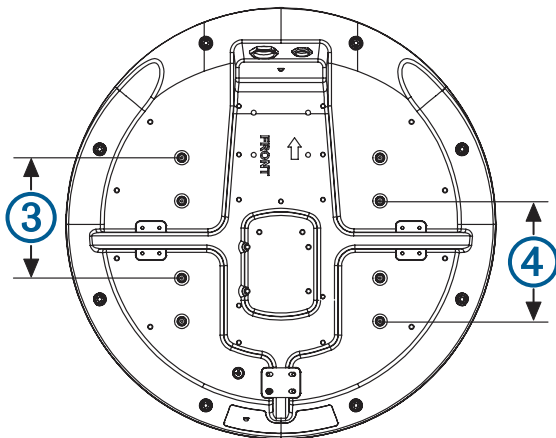
Рекомендации по установке

Для выполнения установки устройства вам потребуется необходимый крепеж, инструменты и держатели. Эти компоненты можно купить у любого дилера морского оборудования.

- Настоятельно рекомендуем располагать устройство таким образом, чтобы луч радара проходил над головами людей. Для исключения вредного воздействия энергии радиочастот устройство не должно находиться к людям ближе максимального безопасного расстояния, указанной в спецификации прибора.
- Устройство следует устанавливать высоко над линией кила судна с минимальной блокировкой луча радара. Препятствия могут приводить к возникновению слепых и теневых секторов, а также провоцировать ложные отраженные сигналы. Чем выше установлено устройство, тем на большем расстоянии радар сможет обнаруживать цели.
- Устройство должно быть расположено на плоской поверхности или платформе, параллельной ватерлинии судна. Поверхность должна быть достаточно прочной, чтобы выдержать вес прибора. Вес каждой модели приведен в спецификации прибора.
- В большинстве радаров луч распространяется по вертикали на 12,5° выше ① и 12,5° ниже ② испускающего элемента обтекателя. Если на эксплуатационной скорости нос судна сильно поднимается, угол установки радара необходимо опустить таким образом, чтобы в неподвижном положении луч радара смотрел немного вниз относительно ватерлинии. При необходимости используйте шайбы.



- Предусмотрено два варианта установки обтекателя при использовании стандартного морского крепления. Один вариант крепления находится ближе к центру обтекателя ③, а второй – смещен к задней части ④, чтобы передвинуть радар дальше от мачты.



- Устройство должно быть установлено вдали от источников тепла, например, труб и огней.
- Устройство не должно находиться на одном уровне с горизонтальными отводами и траверсами.
- Для предотвращения наводок магнитного компаса устройство следует располагать от компаса не ближе безопасного расстояния, указанного в спецификации прибора.
- Прочие электронные устройства и кабели должны находиться на расстоянии не менее 2 м (6 ½ фута) от луча радара.
- GPS антенны должны находиться ниже или выше луча радара.
- Устройство должно располагаться на расстоянии как минимум 1 м (40") от любого передающего оборудования.
- Устройство должно располагаться на расстоянии как минимум 1 м (40") от кабелей с сигналами радиочастот, включая радиостанции, кабели и антенны VHF (УКВ). Для радиостанций SSB (ОБП) безопасное расстояние увеличивается до 2 м (6 ½ фута).

Рекомендации по прокладке кабелей

При прокладке кабеля питания или сетевого кабеля может возникнуть необходимость в просверливании отверстий 32 мм (1 ¼").

- При пропускании обеих кабелей (питания и сетевого) через одно и то же отверстие сначала пропускайте сетевой кабель, а после него кабель питания.
- После пропускания кабелей обработайте отверстие морским герметиком для обеспечения водонепроницаемости. Если отверстие для кабелей находится в заметном месте, вы можете использовать декоративные проходные втулки, которые продаются в компании Garmin или у дилера Garmin (дополнительно).

- При необходимости проходная втулка может быть обрезана для пропускания обеих кабелей (сетевого и питания) через одно и то же отверстие.
- Дополнительно купленные проходные втулки НЕ обеспечивают водонепроницаемости. Для гарантии водонепроницаемости после установки кабелей необходимо нанести на втулку морской герметик.

При прокладке сетевого кабеля и кабеля питания выполняйте следующие рекомендации:

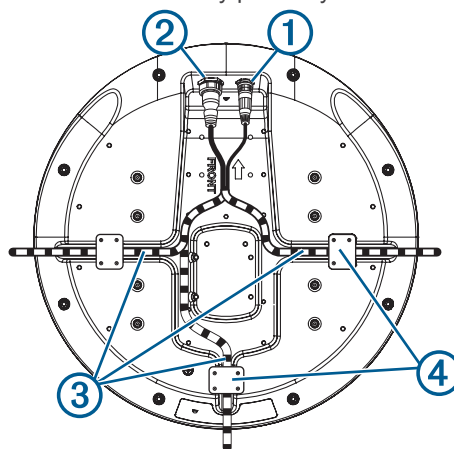
- Не рекомендуется обрезать кабель морской сети Garmin. Если обрезка необходима, можно приобрести комплект для полевой установки в компании Garmin или у дилера Garmin.
- Для обеспечения безопасности используйте кабельные стяжки, фиксаторы и герметик для крепления кабеля к поверхностям и при пропускании через переборки или палубу.
- Не следует прокладывать кабели рядом с движущимися объектами, источниками тепла или через дверные проемы и днище судна.
- Для защиты от наводок другого оборудования сетевой кабель и кабель питания не должны находиться рядом с другими кабелями или проходить параллельно им (например, линии радиоантенны или кабели питания). Если избежать таких ситуаций невозможно, кабели должны быть экранированы с помощью металлической трубки или другими средствами.
- Кабель питания должен находиться как можно ближе к батарее.
 - o В случае необходимости удлинения кабеля питания следует использовать провод надлежащего сечения (см. п. «Удлинение кабеля питания»).
 - o Неверно выполненное удлинение кабеля питания может стать причиной неполадок в работе радара из-за недостаточной мощности передачи.

Монтаж радара

Перед монтажом радара необходимо изучить рекомендации по выбору места установки и выбрать подходящее место.

ПРИМЕЧАНИЕ: Входящие в комплект поставки резьбовые шпильки M8 x 1,25 x 60 можно использовать на поверхностях установки толщиной 5 – 30 мм (3/16 – 1 3/16") (рекомендуется этот вариант). Для поверхностей толще 30 мм (1 3/16") используйте шпильки большей длины.

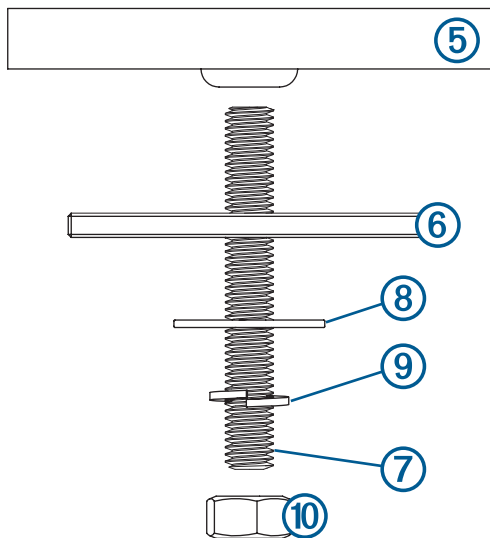
1. Если вы не устанавливаете устройство на креплении для радара Garmin с предварительно просверленными отверстиями, воспользуйтесь прилагаемым монтажным шаблоном и просверлите четыре монтажных отверстия 9,5 мм (3/8").
2. Установите фиксирующее кольцо и уплотнительное кольцо на конце сетевого кабеля для морской сети Garmin.
3. Подключите кабель питания к разъему питания ①, сетевой кабель – к сетевому разъему ②.



4. Нажав на кабели, поместите их в направляющие пазы ③ в нижней части корпуса, и зафиксируйте их с помощью прижимной пластины ④.

Сгибание или скручивание кабелей должно быть по возможности минимальным.

5. Расположите обтекатель на поверхности установки таким образом, чтобы треугольный значок на корпусе совпадал с передней частью судна.
6. Нанесите прилагаемый противозадирный состав на резьбу четырех шпилек M8 x 1,25 x 60.
7. Вставьте четыре резьбовые шпильки в монтажные отверстия в нижней части обтекателя. До 50 мм (2") шпильки может выступать за обтекатель.
8. Нанесите по капле морского герметика на поверхность установки вокруг каждого монтажного отверстия.
9. Прикрепите обтекатель ⑤ к поверхности установки ⑥ с помощью резьбовых шпилек ⑦, плоских шайб ⑧, пружинных шайб ⑨ и шестигранных гаек ⑩.



10. Используя динамометрический ключ, затяните гайки до 13,7 – 18,6 Н·м (10 – 14 фунт-сила на дюйм).

Подключение кабеля питания

⚠ ВНИМАНИЕ

При подключении кабеля питания не снимайте линейный держатель предохранителя. Для предотвращения возможных травм людей или повреждений оборудования в результате возгорания или перегрева необходимо устанавливать предохранитель с номиналом, указанным в спецификации устройства. Кроме того, подключение кабеля питания без установленного на месте предохранителя ведет к аннулированию гарантии на устройство.

1. Проложите кабель питания от устройства к источнику питания.
2. Подключите красный провод к положительной клемме батареи (+), а черный провод – к отрицательной клемме (-).
3. Если вы еще этого не сделали, подключите кабель питания к устройству, повернув запорное кольцо по часовой стрелке.

Удлинение кабеля питания

Рекомендуется подключать кабель питания непосредственно к батарее. При необходимости можно удлинить кабель, используя провод требуемого сечения в зависимости от длины.

Расстояние	Площадь сечения провода
2 м (6,5 футов)	16 AWG (1,31 мм ²)
4 м (13 футов)	14 AWG (2,08 мм ²)
6 м (19 футов)	12 AWG (3,31 мм ²)

Подключение к устройству или к морской сети

Можно подключить радар непосредственно к совместимому устройству Garmin или к морской сети Garmin для совместного использования информации радара на всех подключенных приборах.

ПРИМЕЧАНИЕ: Не все устройства Garmin совместимы с морской сетью Garmin. Дополнительную информацию см. в инструкциях по установке или руководстве пользователя, прилагаемых к устройству.

1. Проложите сетевой кабель к совместимому устройству Garmin.
2. Если вы еще этого не сделали, установите запорные кольца и уплотнительные кольца на конце сетевого кабеля.
3. Выполните одно из следующих действий:
 - Если устройство Garmin не совместимо с морской сетью Garmin, подключите сетевой кабель к разъему с маркировкой RADAR.
 - Если устройство совместимо с морской сетью Garmin, подключите сетевой кабель к разъему с маркировкой NETWORK.

Работа радара

Все функции радара управляются с картплоттера Garmin. Рабочие инструкции вы можете найти в разделе «Радар» руководства пользователя вашего картплоттера. Чтобы загрузить последнюю версию руководства, зайдите на сайт www.garmin.com/support.

Измерение потенциальной поправки относительно носа судна

Поправка относительно носа судна позволяет компенсировать физическое расположение радара на борту судна, если устройство не выровнено с осью нос-корма.

1. Используя магнитный компаса, засеките оптический азимут неподвижной цели, расположенной в поле видимости.
2. Измерьте азимут этой же цели с помощью радара.
3. Если разница азимутов составляет более +/-1°, введите поправку.

Настройка поправки относительно носа судна

Перед вводом поправки относительно носа судна необходимо измерить эту поправку.

Поправка относительно носа судна, настроенная для одного из режимов радара, применяется ко всем остальным режимам и к функции наложения радара.

1. Находясь на экране радара или на экране наложения радара, выберите Menu > Radar Setup > Installation > Fronts of Boat (меню > настройка радара > установка > нос судна).
2. Выберите Up (вверх) или Down (вниз) для настройки значения поправки.

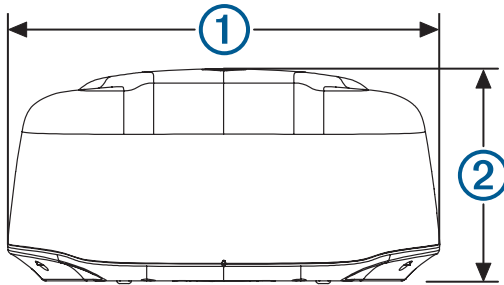
Технические характеристики

Характеристика	Значение
Минимальное безопасное рабочее расстояние*	GMR 18 HD+ и 18xHD • 100 Вт/м ² = 91 см (36") • 10 Вт/м ² = 289 см (114") GMR 24 xHD • 100 Вт/м ² = 108 см (43") • 10 Вт/м ² = 343 см (135")
Безопасное расстояние от компаса	1 м (3,28 фута)
Вес GMR 18 HD+ и 18xHD	7,7 кг (16,95 фунта)
Вес GMR 24 xHD	9,5 кг (20,9 фунта)
Диапазон температуры	От -15 до 70°C (от 5 до 158°F)
Материал корпуса	Термопластическая смола
Максимальная скорость вращения антенны GMR 18/24 xHD	48 об./мин.
Максимальная скорость вращения антенны GMR 18 HD+	24 об./мин.
Источник питания	От 11 до 35 В пост. тока, 3,5 А

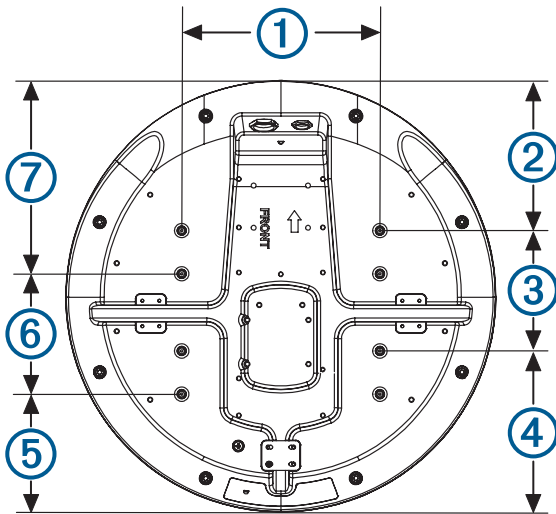
Характеристика	Значение
Предохранитель	7,5 А
Выходная мощность	4 кВт максимум
Частота передачи радиодиапазона	9410 МГц номинал
Ширина луча GMR 18 HD+ и 18xHD	5,2 градуса
Ширина луча GMR 24 xHD	3,7 градуса
Максимальная дальность GMR 18/24 xHD	48 морских миль
Максимальная дальность GMR 18 HD+	36 морских миль
Минимальная дальность	20 м (66 футов)
Разрешение диапазона	16 м (52,5 футов)

* Во время передачи радар должен быть расположен на борту судна как можно дальше от людей. (Положение 3-27.1 документа IEC 60936-1 определяет максимальные расстояния от антенны, на которых наблюдаются уровни радиочастотного диапазона).

Детальные размеры



Позиция	GMR 18 HD+ and 18 xHD	GMR 24 xHD
Длина	508.2 мм (20 in.)	645.4 мм (25 7/16 in.)
① (ширина)	504.7 мм (19 7/8 in.)	642.5 мм (25 5/16 in.)
② (высота)	248.3 мм (9 3/4 in.)	250.3 мм (9 7/8 in.)



Позиция	GMR 18 HD+ and 18 xHD	GMR 24 xHD
①	233 мм (9 3/16 in.)	233 мм (9 3/16 in.)
②	176.7 мм (6 15/16 in.)	245.4 мм (9 11/16 in.)
③	141.5 мм (5 9/16 in.)	141.5 мм (5 9/16 in.)
④	190 мм (7 1/2 in.)	258.5 мм (10 3/16 in.)
⑤	139.2 мм (5 1/2 in.)	207.7 мм (8 3/16 in.)

Позиция	GMR 18 HD+ and 18 xHD	GMR 24 xHD
⑥	141.5 мм (5 9/16 in.)	141.5 мм (5 9/16 in.)
⑦	227.5 мм (8 15/16 in.)	296.2 мм (9 11/16 in.)

Поиск и устранение неисправностей при установке

Симптом	Возможная причина
Радар не включается. Светодиод состояния не горит.	<ul style="list-style-type: none"> Возможно, кабель питания не подключен к устройству или батарея подключена неправильно. Проверьте все подключения. Возможно, перегорел линейный предохранитель. Проверьте предохранитель и при необходимости замените. Для удлинения кабеля питания использовался провод слишком малого сечения. С помощью таблицы в разделе «Удлинение кабеля питания» данной инструкции убедитесь, что вы используете провод нужного типа (см. п. «Удлинение кабеля питания»).
Радар недоступен на устройстве Garmin или на устройствах, подключенных к морской сети Garmin.	<ul style="list-style-type: none"> Возможно, на радар не подается питание. Проверьте светодиодный индикатор состояния. Возможно, на устройстве установлено устаревшее ПО. Обновите программное обеспечение на устройстве или в морской сети Garmin. Сетевая кабель неверно подключен к устройству или к морской сети Garmin. Проверьте все подключения. В случае использования сетевого коннектора, устанавливаемого в полевых условиях, убедитесь в правильности его установки. Проверьте коннектор.

При диагностике неисправностей, связанных с установкой устройства, может помочь светодиодный индикатор состояния.

Цвет и режим светодиодного индикатора состояния	Состояние радара
Постоянно горит красным	Радар готовится к использованию. Сначала светодиод должен гореть красным в течение короткого времени, а затем мигать зеленым.
Мигает зеленым	Радар исправно работает.
Мигает оранжевым	Идет обновление программного обеспечения радара.
Мигает красным	В радаре обнаружена ошибка. Свяжитесь с отделом поддержки Garmin

© 2016 Garmin Ltd. или подразделения.

Garmin® и логотип Garmin являются торговыми марками Garmin Ltd. или подразделений, зарегистрированными в США и других странах. GMRTM является торговой маркой Garmin Ltd. или подразделений. Эти торговые марки не могут быть использованы без явного разрешения компании Garmin.



EAC CE 2302

