

**ИТек  
ББМВ**



**ТЕРМОПРЕОБРАЗОВАТЕЛИ  
СОПРОТИВЛЕНИЯ  
ЭНИ-300 ТСП, ЭНИ-300 ТСМ**

**Руководство по эксплуатации  
ББМВ800-00.002 РЭ**



## СОДЕРЖАНИЕ

<b>1</b>	<b>ОПИСАНИЕ И РАБОТА</b> .....	<b>2</b>
1.1	Назначение .....	2
1.2	Принцип действия .....	3
1.3	Конструкция и карты заказа .....	3
1.4	Технические характеристики .....	19
1.5	Основные узлы ТС .....	23
1.6	Обеспечение взрывозащиты .....	34
1.7	Маркировка .....	37
1.8	Упаковка .....	38
<b>2</b>	<b>ИСПОЛЬЗОВАНИЕ ПО НАЗНАЧЕНИЮ</b> .....	<b>38</b>
2.1	Эксплуатационные ограничения .....	38
2.2	Подготовка к работе .....	38
2.3	Обеспечение взрывозащиты при монтаже ТС .....	39
2.4	Монтаж внешних связей .....	40
2.5	Обеспечение взрывозащиты при эксплуатации .....	42
2.6	Методика поверки .....	43
2.7	Техническое обслуживание .....	43
<b>3</b>	<b>ТРАНСПОРТИРОВАНИЕ И ХРАНЕНИЕ</b> .....	<b>44</b>
<b>4</b>	<b>ГАРАНТИИ ИЗГОТОВИТЕЛЯ</b> .....	<b>44</b>
<b>5</b>	<b>УТИЛИЗАЦИЯ</b> .....	<b>44</b>
	ПРИЛОЖЕНИЕ А Напряжение питания ИП .....	45

Настоящее руководство по эксплуатации содержит сведения о конструкции, принципе действия, характеристиках термопреобразователей сопротивления ЭНИ-300 ТСП, ЭНИ-300 ТСМ (далее — ТС). Руководство по эксплуатации содержит также указания, необходимые для их правильной и безопасной эксплуатации.

## 1 ОПИСАНИЕ И РАБОТА

### 1.1 Назначение

1.1.1 ТС предназначены для:

- измерения температуры жидких, газообразных, сыпучих, дисперсных сред и взвесей без налипания частиц, поверхностей, а также агрессивных сред, не разрушающих защитный корпус и защитную арматуру ТС, путем преобразования температуры в сопротивление ТС;
- преобразования измеренного значения температуры в токовый выходной сигнал, или в цифровой сигнал по протоколу HART, или Profibus (далее — PA), или в цифровое значение температуры для получения визуальной информации об измеряемой температуре с применением жидкокристаллического индикатора (далее — ЖКИ).

1.1.2 ТС представляют собой термопреобразователи сопротивления, соответствующие требованиям ГОСТ 6651-2009.

1.1.3 ТС могут иметь исполнения:

- общепромышленное;
- взрывозащищенное с видом взрывозащиты «взрывонепроницаемая оболочка «d», в соответствии с требованиями ГОСТ 31610.0-2014, ГОСТ IEC 60079.1-2011, кроме ТС модификаций -03, -06, -09 и -10 в бескорпусном исполнении.
- взрывозащищенное с видом взрывозащиты «искробезопасная электрическая цепь «i» в соответствии с требованиями ГОСТ 31610.0-2014, ГОСТ 31610.11-2014.

1.1.4 ТС взрывозащищенного исполнения имеют маркировку по взрывозащите:

- 1Ex d IIC T6 Gb X, 1Ex d IIC T5 Gb X, 1Ex d IIC T4 Gb X — для вида взрывозащиты «взрывонепроницаемая оболочка «d»;
- 0Ex ia IIC T6 Ga X, 0Ex ia IIC T5 Ga X, 0Ex ia IIC T4 Ga X — для вида взрывозащиты «искробезопасная электрическая цепь «i».

Индекс X — означает особые условия применения (см. п. 2.3.6).

1.1.5 ТС взрывозащищенного исполнения могут применяться на объектах в зонах класса 0, 1 и 2 по ГОСТ IEC 60079.14-2013, где возможно образование смесей горючих газов и паров с воздухом категории IIC по ГОСТ IEC 60079.14-2013 температурной группы T1...T6 включительно.

1.1.6 Условное обозначение ТС составляется по картам заказа, приведенным в схемах 1—6.

1.1.7 Примеры записи обозначения ТС при его заказе и в документации другой продукции, в которой он может быть применен, приведены в схемах 1—6.

## 1.2 Принцип действия

1.2.1 Принцип работы ТС основан на явлении изменения электрического сопротивления чувствительного элемента (далее — ЧЭ) при изменении температуры.

1.2.2 В исполнениях ТС с измерительным преобразователем (далее — ИП) сигнал от первичных преобразователей преобразуется ИП в унифицированный токовый или цифровой сигнал.

## 1.3 Конструкция и карты заказа

1.3.1 ТС состоят из первичного преобразователя температуры — измерительного элемента, включающего ЧЭ (один или несколько), проводники, изоляцию и металлическую оболочку. Измерительный элемент может быть конструктивно выполнен на базе кабеля RTD. Измерительный элемент может быть с платиновым или медным ЧЭ с номинальной статической характеристикой преобразования (далее — НСХ) типа 50П, 100П, Pt100, Pt500, Pt1000, 50М или 100М по ГОСТ 6651-2009.

1.3.2 Измерительный элемент может быть помещен в защитную арматуру из нержавеющей стали или других материалов с корпусом (или с выносным корпусом, или без корпуса), в который могут встраиваться ИП и (или) клеммные колодки. ТС модификации -10 (многозонные) могут иметь от 2 до 30 конструктивно связанных измерительных элементов.

1.3.3 Конструктивно ТС могут быть выполнены с удлинительными проводами. Цифровая индикация в процессе измерений осуществляется с помощью встраиваемого в корпус ЖКИ. Допускается применение ИП отечественных или зарубежных производителей с соответствующими метрологическими характеристиками по согласованию с заказчиком.

1.3.4 ТС имеют модификации и исполнения:

- в зависимости от НСХ;
- по количеству и классу допуска ЧЭ;
- по наличию и виду измерительного преобразователя;
- по форме, диаметру и материалу защитной арматуры (при ее наличии), длине монтажной части, по виду присоединения к процессу, по типу корпуса.

1.3.5 Термопреобразователи сопротивления ЭНИ-300 ТСП, ЭНИ-300 ТСМ могут быть изготовлены (в соответствии с кодом заказа) в нескольких группах модификаций: -01, -03, -05, -06, -09, -10, отличающихся назначением и конструктивным исполнением:

- модификация -01 — ТС практически для всех отраслей промышленности. Могут использоваться как с непосредственным контактом с измеряемой средой, так и с различными защитными гильзами;
- модификация -03 — представляет собой малоинерционные ТС без соединительной головки. В зависимости от исполнения могут применяться, например, для измерений температуры в труднодоступных местах, где требуется изгиб ТС при монтаже, температуры различных поверхностей, температуры подшипниковых узлов;

- модификация -05 — кабельные ТС, имеют исполнения без присоединительного штуцера, с подвижным или неподвижным присоединительными штуцерами;
- модификация -06 — ТС предназначены для измерений температуры окружающего воздуха как внутри помещений, так и снаружи. Имеют исполнения с алюминиевыми или пластиковыми корпусами;
- модификация -09 — данные ТС могут применяться как самостоятельные изделия, так и в качестве термометрических вставок. Возможны исполнения с клеммной колодкой, свободными выводами, с ИП, с ИП и ЖКИ;
- модификация -10 — многозонные ТС, могут иметь от 2 до 30 конструктивно связанных ЧЭ.

Модификации и карты заказа ТС приведены в схемах 1—6.

Схема 1 — Карта заказа группы модификаций -01

ЭНИ-300 ТСП-01-Ехi-2-01-А-Н10-320(0)- 8 -100П- В - 4 - А - К (-50+660)-С0  
1 2 3 4 5 6 7 9 10 11 12 13 14 15 16 17 18

№ ячейки	Параметр	Код в ячейке в карте заказа	Описание
1	Тип ТС	ЭНИ-300 ТСП ЭНИ-300 ТСМ	Термопреобразователь сопротивления
2	Модификация	-01	Группа модификаций -01
3	Вид взрывозащиты	Не заполняется	Без взрывозащиты
		Exd	1Ex d IIC T6 Gb X <sup>(1)</sup>
		Exi	0Ex ia IIC T6 Ga X <sup>(1)</sup>
4	Тип корпуса (таблица 11, рисунки 1—5, 7—9, 11)	1	Алюминиевый корпус с резьбовой крышкой
		1d	Алюминиевый корпус для исполнений Exd
		2	Алюминиевый корпус с резьбовой крышкой с цепью
		3	Алюминиевый корпус с откидной крышкой на защелке
		4	Алюминиевый корпус с откидной крышкой с креплением крышки винтом
		5	Алюминиевый корпус малогабаритный
		7	Корпус из нержавеющей стали
		7d	Корпус из нержавеющей стали для исполнений Exd
		7od	Корпус из нержавеющей стали со смотровым окном для исполнений Exd
		8	Полимерный корпус малогабаритный
		9	Полимерный корпус с резьбовой крышкой
5	Исполнение защитной арматуры	11	Алюминиевый корпус с встроенным ИП и ЖКИ
		X	Спец. исполнение
5	Исполнение защитной арматуры	01...11	Исполнения защитной арматуры 01...11 (таблица 12, рисунки 1—11)
6	Присоединение к процессу	A	Без присоединительного элемента
		B	M20x1,5
		C	M24x1,5
		D	M27x2
		E	M33x2
		F	G1
		G	G1/2
		H	G3/4
		K	1/2NPT* (K1/2)
L	3/4NPT* (K3/4)		
7	Материал погружаемой части	X	Спец. исполнение
		H10	Сталь 12X18H10T
		H13	Сталь 10X17H13M2T
		X25	Сталь 15X25T
		H18	Сталь 10X23H18
		H45	Сплав ХН45Ю
8	Количество зон	X	Спец. исполнение
		Не заполняется	Одна зона
9	Длина монтажной части, L, мм	60, 80, 100, 120, 160, 200, 250, 300, 320, 400, 500, 600, 630, 800, 1000, 1200, 1250, 1500, 1600, 2000, 2500, 3000, 3150, 3550, 4000, X <sup>(2)</sup>	Длина от уплотнительной поверхности до рабочего конца

№ ячейки	Параметр	Код в ячейке в карте заказа	Описание
10	Длина шейки, l, мм	0	Отсутствует
		60, 80, 120, 160, X <sup>2)</sup>	Длина от уплотнительной поверхности до корпуса
11	Диаметр погружаемой части, d, мм	6, 8, 10, X <sup>2)</sup>	
12	Количество ЧЭ и сопротивление	50П, 100П, Pt100, Pt500, Pt1000, 50М, 100М	Одинарный ЧЭ
		2x50П, 2x100П, 2xPt100, 2x50М, 2x100М	Двойной ЧЭ
13	Класс допуска первичного преобразователя	AA <sup>3)</sup> , А, В, С	
14	Схема соединений	2, 3, 4, 2x3	2, 3, 4 — для одинарного ЧЭ 2x3 — для двойного ЧЭ
15	Узел подключения к внешней цепи	А	Клеммная колодка
		В	Свободные выводы
		С	4...20 мА (ПИ) <sup>4)</sup>
		С1	4...20 мА (ПИ-Ex) <sup>4)</sup>
		Д	4...20 мА (ПИ-М-2) <sup>4)</sup>
		Д1	4...20 мА (ПИ-М-Ex-2) <sup>4)</sup>
		Е	4...20 мА <sup>4)</sup>
		Е1	4...20 мА Ex <sup>4)</sup>
		Н	4...20/HART
		Н1	4...20/HART-Ex
		Н2	4...20/HART + ЖКИ
		Н3	4...20/HART-Ex + ЖКИ
		Р	Profibus (PA)
		Р1	Profibus (PA)-Ex
Р2	Profibus (PA)-Ex + ЖКИ		
Х	Спец. исполнение		
16	Конструктивное исполнение первичного преобразователя	К	Вставка термометрическая
		Х	Спец. исполнение
17	Диапазон измерения или настройки температуры, °С	(-50+660)±0,5% (пример записи)	Для ТС без ИП указывается диапазон измерения температур, °С (в зависимости от НСХ и материала погружаемой части). Для ТС с ИП указывается диапазон настройки ИП и предел допускаемой основной приведённой погрешности ±0,15 %, ±0,25 %, ±0,5 %, ±1 % (см. таблицы 4, 5, 6 пункта 1.4.2)
18	Кабельные вводы	С0, С, С1, С1/Н10, К12, К12/Н10, К14, К14/Н10, 2КБ12, 2КБ12/Н10, 2КБ14, 2КБ14/Н10, К12М15, К12М15/Н10, К14М15, К14М15/Н10, К14М18, К14М18/Н10, К12М20, К12М20/Н10, К14М20, К14М20/Н10, ШР14, ШР22, GSP	Исполнение кабельных вводов приведено в таблице 1
<sup>1)</sup> Возможно изготовление взрывозащищенных ТС с температурным классом Т5 и Т4. <sup>2)</sup> Х — спец. исполнение. <sup>3)</sup> Класс АА только для ТСП-01. <sup>4)</sup> Возможно изготовление ТС с выходными сигналами 0...5, 20...4 мА, что указывается при заказе дополнительно, например — С(0-5) или Е(20-4).			



Схема 2 — Карта заказа группы модификаций -03

ЭНИ-300 ТСП-03-Ехi-06-M20-AISI 321(ФC)-320(600)- 8 -100П- В - 4 (-50+660)

1 2 3 5 6 7 9 10 11 12 13 14 17

№ ячейки	Параметр	Код в ячейке в карте заказа	Описание
1	Тип ТС	ЭНИ-300 ТСП ЭНИ-300 ТСМ	Термопреобразователь сопротивления
2	Модификация	-03	Группа модификаций -03
3	Вид взрывозащиты	Не заполняется	Без взрывозащиты
	Вид взрывозащиты	Ехi	0Ех ia IIC T6 Ga X <sup>1)</sup>
4	Тип корпуса	Не заполняется	Отсутствует
5	Исполнение защитной арматуры	01...08	Исполнения защитной арматуры 01...08 (таблица 13, рисунки 1—8)
6	Присоединение к процессу или тип разъема	A	Без присоединительного элемента
		M8	M8x1
		M12	M12x1,5
		M16	M16x1,5
		B	M20x1,5
		RS	Разъем «Standart» <sup>2)</sup>
		RM	Разъем «Mini» <sup>2)</sup>
7	Материал погружаемой части	X	Спец. исполнение
		H10	12X18H10T
		H78	Сплав ХН78Т
		AISI 321	Сталь AISI 321
		AISI 316	Сталь AISI 316
		AISI 310	Сталь AISI 310
		Inс600	Сплав Inconel 600
	Материал изоляции удлинительного кабеля	ЛС-59	Латунь ЛС-59
		Л63	Латунь Л63
		X	Спец. исполнение
		0	Удлинительный кабель отсутствует
		ФФ	Фторопласт-фторопласт
		ФФЭ	Фторопласт-фторопласт-экран
8	Количество зон	ФC	Фторопласт-силикон
		ФЭС	Фторопласт-экран-силикон
		X	Спец. исполнение
		Не заполняется	Одна зона
9	Длина монтажной части, L, мм	25, 30, 60, 80, 100, 120, 160, 200, 250, 300, 320, 400, 500, 600, 630, 800, 1000, 1200, 1250, 1500, 1600, 2000, 2500, 3000, 3150, 3550, 4000, 5000, 10000, 20000, 30000, 40000, 60000, X <sup>3)</sup>	Длина от уплотнительной поверхности до рабочего конца
		0, 100, 150, 200, 250, 300, 350, 400, 500, 600, 800, 1000, 1500, 2000, X <sup>3)</sup>	
10	Длина удлинительного кабеля, L1, мм	0, 100, 150, 200, 250, 300, 350, 400, 500, 600, 800, 1000, 1500, 2000, X <sup>3)</sup>	0 — Без удлинительного кабеля
11	Диаметр погружаемой части, d, мм	3; 4; 4,5; 5; 6; 8; X <sup>3)</sup>	
12	Количество ЧЭ и сопротивление	50П, 100П, Pt100, Pt500, Pt1000, 50M, 100M	Одинарный ЧЭ
		2x50П, 2x100П, 2xPt100, 2x50M, 2x100M	Двойной ЧЭ
13	Класс допуска первичного преобразователя	AA <sup>4)</sup> , A, B, C	

№ ячейки	Параметр	Код в ячейке в карте заказа	Описание
14	Схема соединений	2, 3, 4, 2x3	2, 3, 4 — для одинарного ЧЭ 2x3 — для двойного ЧЭ
15	Узел подключения к внешней цепи	Не заполняется	Отсутствует
16	Конструктивное исполнение первичного преобразователя	Не заполняется	Отсутствует
17	Диапазон измерения температуры, °С	(-50+200) (пример записи)	В зависимости от НСХ и материала погружаемой части
<sup>1)</sup> Возможно изготовление взрывозащищенных ТС с температурным классом Т5 и Т4. <sup>2)</sup> Поставляется в комплекте с вилкой. <sup>3)</sup> X — спец. исполнение. <sup>4)</sup> Класс AA только для ТСП-03.			

Схема 3 — Карта заказа группы модификаций -05

ЭНИ-300 ТСП-05-Exi-2-01-A-AISI 321-4000(0)-4,5-100П- В - 4 - А (-50+660)-С0  
 1 2 3 4 5 6 7 9 10 11 12 13 14 15 17 18

№ ячейки	Параметр	Код в ячейке в карте заказа	Описание
1	Тип ТС	ЭНИ-300 ТСП	Термопреобразователь сопротивления
2	Модификация	-05	Группа модификаций -05
3	Вид взрывозащиты	Не заполняется	Без взрывозащиты
		Exd	1Ex d IIC T6 Gb X <sup>1)</sup>
		Exi	0Ex ia IIC T6 Ga X <sup>1)</sup>
4	Тип корпуса (таблица 11, рисунки 1—5, 7—9, 11)	1	Алюминиевый корпус с резьбовой крышкой
		1d	Алюминиевый корпус для исполнений Exd
		2	Алюминиевый корпус с резьбовой крышкой с целью
		3	Алюминиевый корпус с откидной крышкой на защелке
		4	Алюминиевый корпус с откидной крышкой с креплением крышки винтом
		5	Алюминиевый корпус малогабаритный
		7	Корпус из нержавеющей стали
		7d	Корпус из нержавеющей стали для исполнений Exd
		7od	Корпус из нержавеющей стали со смотровым окном для исполнений Exd
		8	Полимерный корпус малогабаритный
		9	Полимерный корпус с резьбовой крышкой
		11	Алюминиевый корпус с встроенным ИП и ЖКИ
X	Спец. исполнение		
5	Исполнение защитной арматуры	01, 02, 03, X <sup>2)</sup>	Исполнения защитной арматуры 01, 02, 03 (таблица 14, рисунки 1—3)
6	Присоединение к процессу	A	Без присоединительного элемента
		B	M20x1,5
		C	M24x1,5
		D	M27x2
		E	M33x2
		F	G1
		G	G1/2
		H	G3/4
		K	1/2NPT" (K1/2)
		L	3/4NPT" (K3/4)
X	Спец. исполнение		
7	Материал погружаемой части	AISI 321	Сталь AISI 321
		AISI 316	Сталь AISI 316
		AISI 310	Сталь AISI 310
		Inconel 600	Сплав Inconel 600
X	Спец. исполнение		
8	Количество зон	Не заполняется	Одна зона
9	Длина монтажной части, L, мм	60, 80, 100, 120, 160, 200, 250, 300, 320, 400, 500, 600, 630, 800, 1000, 1200, 1250, 1500, 1600, 2000, 2500, 3000, 3150, 3550, 4000, 5000, 6000, 8000, 10000, 15000, 20000, X <sup>2)</sup>	Длина от уплотнительной поверхности до рабочего конца

№ ячейки	Параметр	Код в ячейке в карте заказа	Описание
10	Длина шейки l, мм	0	Отсутствует
		60, 80, 120, 160, X <sup>2)</sup>	Длина от уплотнительной поверхности до корпуса
11	Диаметр погружаемой части, d, мм	3; 4; 4,5; 5; 6, X <sup>2)</sup>	
12	Количество ЧЭ и сопротивление	100П, Pt100	Одинарный ЧЭ
		2x Pt100	Двойной ЧЭ
13	Класс допуска первичного преобразователя	AA, A, B, C	
14	Схема соединений	2, 3, 4, 2x3	2, 3, 4 — для одинарного ЧЭ 2x3 — для двойного ЧЭ
15	Узел подключения к внешней цепи	A	Клеммная колодка
		B	Свободные выводы
		C	4...20 мА (ПИ) <sup>3)</sup>
		C1	4...20 мА (ПИ-Ex) <sup>3)</sup>
		D	4...20 мА (ПИ-M-2) <sup>3)</sup>
		D1	4...20 мА (ПИ-M-Ex-2) <sup>3)</sup>
		E	4...20 мА <sup>3)</sup>
		E1	4...20 мА Ex <sup>3)</sup>
		H	4...20/HART
		H1	4...20/HART-Ex
		H2	4...20/HART + ЖКИ
		H3	4...20/HART-Ex + ЖКИ
		P	Profibus (PA)
P1	Profibus (PA)-Ex		
P2	Profibus (PA)-Ex + ЖКИ		
X	Спец. исполнение		
16	Конструктивное исполнение первичного преобразователя	Не заполняется	
17	Диапазон измерения или настройки температуры, °C	(-50+660) ±0,5% (пример записи)	Для ТС без ИП указывается диапазон измерения температур, °C (в зависимости от НСХ и материала погружаемой части). Для ТС с ИП указывается диапазон настройки ИП и предел допускаемой основной приведенной погрешности ±0,15 %, ±0,25 %, ±0,5 %, ±1 % (см. таблицы 4, 5, 6 пункта 1.4.2)
18	Кабельные вводы	C0, C, C1, C1/H10, K12, K12/H10, K14, K14/H10, 2КБ12, 2КБ12/H10, 2КБ14, 2КБ14/H10, K12M15, K12M15/H10, K14M15, K14M15/H10, K14M18, K14M18/H10, K12M20, K12M20/H10, K14M20, K14M20/H10, ШР14, ШР22, GSP	Исполнение кабельных вводов приведено в таблице 1
<sup>1)</sup> Возможно изготовление взрывозащищенных ТС с температурным классом Т5 и Т4. <sup>2)</sup> X — спец. исполнение. <sup>3)</sup> Возможно изготовление ТС с выходными сигналами 0...5, 20...4 мА, что указывается при заказе дополнительно, например — C(0-5) или E(20-4).			

Схема 4 — Карта заказа группы модификаций -06

ЭНИ-300 ТСП-06-Exi-10-01-AISI 321-120- 6 -100П- А - 4 - А (-50+85)-С0  
**1 2 3 4 5 7 9 11 12 13 14 15 17 18**

№ ячейки	Параметр	Код в ячейке в карте заказа	Описание
1	Тип ТС	ЭНИ-300 ТСП ЭНИ-300 ТСМ	Термопреобразователь сопротивления
2	Модификация	-06	Группа модификаций -06
3	Вид взрывозащиты	Не заполняется	Без взрывозащиты
		Exi	0Ex ia IIC T6 Ga X <sup>1)</sup>
4	Тип корпуса (таблица 11, рисунки 6, 10)	6	Алюминиевый корпус с резьбовой крышкой
		10	Полимерный корпус
		X	Спец. исполнение
5	Исполнение защитной арматуры	01	Исполнения защитной арматуры 01 (таблица 15, рисунок 1)
6	Присоединение к процессу	Не заполняется	
7	Материал погружаемой части	H10	Сталь 12X18H10T
		AISI 321	Сталь AISI 321
		AISI 316	Сталь AISI 316
		X	Спец. исполнение
8	Количество зон	Не заполняется	Одна зона
9	Длина монтажной части, L, мм	60, 80, 100, 120, 160, 200, 250, X <sup>2)</sup>	Длина от корпуса до рабочего конца
10	Длина шейки	Не заполняется	Отсутствует
11	Диаметр погружаемой части, d, мм	4,5 <sup>3)</sup> ; 6; X <sup>2)</sup>	
12	Количество ЧЭ и сопротивление	100П, Pt100, Pt500, Pt1000, 50M, 100M, X <sup>2)</sup>	Одинарный ЧЭ
13	Класс допуска первичного преобразователя	AA <sup>3)</sup> , A, B, C	
14	Схема соединений	2, 3, 4	Одинарный ЧЭ
15	Узел подключения к внешней цепи	A	Клемнная колодка
		B	Свободные выводы
		C	4...20 мА (ПИ) <sup>4)</sup>
		C1	4...20 мА (ПИ-Ex) <sup>4)</sup>
		D	4...20 мА (ПИ-M-2) <sup>4)</sup>
		D1	4...20 мА (ПИ-M-Ex-2) <sup>4)</sup>
		E	4...20 мА <sup>4)</sup>
		E1	4...20 мА Ex <sup>4)</sup>
		H	4...20/HART
		H1	4...20/HART-Ex
		H2	4...20/HART + ЖКИ
		H3	4...20/HART-Ex + ЖКИ
		P	Profibus (PA)
		P1	Profibus (PA)-Ex
P2	Profibus (PA)-Ex + ЖКИ		
X	Спец. исполнение		

№ ячейки	Параметр	Код в ячейке в карте заказа	Описание
16	Конструктивное исполнение первичного преобразователя	Не заполняется	
17	Диапазон измерения или настройки температуры, °С	(-50+85) <sup>5)</sup> ±0,5% (пример записи)	Для ТС без ИП указывается диапазон измерения температур, °С (в зависимости от НСХ и материала погружаемой части). Для ТС с ИП указывается диапазон настройки ИП и предел допускаемой основной приведённой погрешности ±0,15 %, ±0,25 %, ±0,5 %, ±1 % (см. таблицы 4, 5, 6 пункта 1.4.2)
18	Кабельные вводы	С0, С, С1, С1/Н10, К12, К12/Н10, К14, К14/Н10, 2КБ12, 2КБ12/Н10, 2КБ14, 2КБ14/Н10, К12М15, К12М15/Н10, К14М15, К14М15/Н10, К14М18, К14М18/Н10, К12М20, К12М20/Н10, К14М20, К14М20/Н10, ШР14, ШР22, GSP	Исполнение кабельных вводов приведено в таблице 1
<p><sup>1)</sup> Возможно изготовление взрывозащищенных ТС с температурным классом Т5 и Т4.</p> <p><sup>2)</sup> X — спец. исполнение.</p> <p><sup>3)</sup> Только для ТСП-06.</p> <p><sup>4)</sup> Возможно изготовление ТС с выходными сигналами 0...5, 20...4 мА, что указывается при заказе дополнительно, например — С(0-5) или Е(20-4).</p> <p><sup>5)</sup> Максимальный диапазон измеряемых температур от минус 62 °С до 120 °С. Диапазон выбирается с учетом применяемых корпусов, ИП и во взрывозащищенном исполнении — от температурного класса.</p>			

Схема 5 — Карта заказа группы модификаций -09

ЭНИ-300 ТСП-09-Exi-01-AISI 316-320-4,5-100П- А - 4 - А (-50+660)

1 2 3 5 7 9 11 12 13 14 15 17

№ ячейки	Параметр	Код в ячейке в карте заказа	Описание
1	Тип ТС	ЭНИ-300 ТСП ЭНИ-300 ТСМ	Термопреобразователь сопротивления
2	Модификация	-09	Группа модификаций -09
3	Вид взрывозащиты	Не заполняется Exi	Без взрывозащиты 0Ex ia IIC T6 Ga X <sup>1)</sup>
4	Тип корпуса	Не заполняется	Отсутствует
5	Конструктивное исполнение	01...04	Конструктивные исполнения 01...04 (таблица 16, рисунки 1—4)
6	Присоединение к процессу	Не заполняется	
7	Материал погружаемой части	H10	Сталь 12Х18Н10Т
		AISI 321	Сталь AISI 321
		AISI 316	Сталь AISI 316
		AISI 310	Сталь AISI 310
		Inс600	Сплав Inconel 600
8	Количество зон	Не заполняется	Спец. исполнение Одна зона
9	Длина монтажной части, L, мм	60, 80, 100, 120, 160, 200, 250, 300, 320, 400, 500, 600, 630, 800, 1000, 1200, 1250, 1600, 2000, 2500, 3000, 3150, 3550, 4000, X <sup>2)</sup>	При заказе в качестве сменной вставки после обозначения указать группу модификаций ТС, исполнение корпуса и конструктивное исполнение защитной арматуры.
10	Длина шейки	Не заполняется	Отсутствует
11	Диаметр погружаемой части, d, мм	4,5 <sup>3)</sup> ; 6; X <sup>2)</sup>	
12	Количество ЧЭ и сопротивление	50П, 100П, Pt100, Pt500, Pt1000, 50М, 100М	Одинарный ЧЭ
		2x100П, 2x Pt100, 2x50М, 2x100М	Двойной ЧЭ
13	Класс допуска первичного преобразователя	AA <sup>3)</sup> , А, В, С	
14	Схема соединений	2, 3, 4, 2x3	2, 3, 4 — для одинарного ЧЭ 2x3 — для двойного ЧЭ
15	Узел подключения к внешней цепи	А	Клеммная колодка
		В	Свободные выводы
		С	4-20 мА (ПИ) <sup>4)</sup>
		С1	4-20 мА (ПИ-Ex) <sup>4)</sup>
		Д	4-20 мА (ПИ-М-2) <sup>4)</sup>
		Д1	4-20 мА (ПИ-М-Ex-2) <sup>4)</sup>
		Е	4-20 мА <sup>4)</sup>
		Е1	4-20 мА Ex <sup>4)</sup>
		Н	4-20/HART
		Н1	4-20/HART-Ex
		Н2	4-20/HART + ЖКИ
		Н3	4-20/HART-Ex + ЖКИ
		Р	Profibus (РА)
Р1	Profibus (РА)-Ex		
Р2	Profibus (РА)-Ex + ЖКИ		
Х	Спец. исполнение		

№ ячейки	Параметр	Код в ячейке в карте заказа	Описание
16	Конструктивное исполнение первичного преобразователя	Не заполняется	
17	Диапазон измерения или настройки температуры, °С	(-50+200) ±0,5% (пример записи)	Для ТС без ИП указывается диапазон измерения температур, °С (в зависимости от НСХ и материала по погружаемой части). Для ТС с ИП указывается диапазон настройки ИП и предел допускаемой основной приведённой погрешности ±0,15 %, ±0,25 %, ±0,5 %, ±1 % (см. таблицы 4, 5, 6 пункта 1.4.2)
<sup>1)</sup> Возможно изготовление взрывозащищенных ТС с температурным классом Т5 и Т4. <sup>2)</sup> X — спец. исполнение. <sup>3)</sup> Только для ТСП-09. <sup>4)</sup> Возможно изготовление ТС с выходным сигналами 0...5, 20...4 мА, что указывается при заказе дополнительно, например — С(0-5) или Е(20-4).			



Схема 6 — Карта заказа группы модификаций -10

ЭНИ-300 ТСП-10-Ехi-X(КСРВ-П302111)-5 Фланец 50-10-01-1-Е-08Х18Н10-

1 2 3 4 5, 6

AISI 321-4-300-400-500-600-A400-d4,5-Pt100- A - 4 -E1 (-20+400)±0,25%-C0

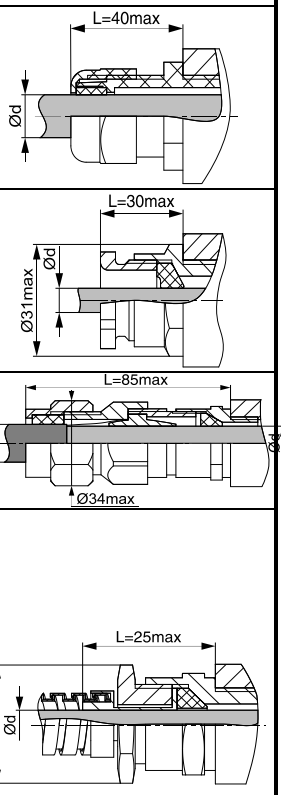
7 8 9 10 11 12 13 14 15 17 18

№ ячейки	Параметр	Код в ячейке в карте заказа	Описание
1	Тип ТС	ЭНИ-300 ТСП ЭНИ-300 ТСМ	Термопреобразователь сопротивления
2	Модификация	-10	Группа модификаций -10
3	Вид взрывозащиты	Не заполняется	Без взрывозащиты
		Exd	1Ex d IIC T6 Gb X <sup>1)</sup>
		Exi	0Ex ia IIC T6 Ga X <sup>1)</sup>
4	Тип корпуса (таблица 11, рисунки 1—4, 7—9, 11)	0	Отсутствует
		1	Алюминиевый корпус с резьбовой крышкой
		1d	Алюминиевый корпус для исполнений Exd
		2	Алюминиевый корпус с резьбовой крышкой с цепью
		3	Алюминиевый корпус с откидной крышкой на защелке
		4	Алюминиевый корпус с откидной крышкой с креплением крышки винтом
		7	Корпус из нержавеющей стали
		7d	Корпус из нержавеющей стали для исполнений Exd
		7od	Корпус из нержавеющей стали со смотровым окном для исполнений Exd
		9	Полимерный корпус с резьбовой крышкой
		11	Алюминиевый корпус с встроенным ИП и ЖКИ
		X	Спец. исполнение
5, 6	Конструктивное исполнение ТС	1...5, X	Исполнения 1...5 (таблица 17, рисунки 1—5)
		0 — отсутствует	
	Присоединение к процессу	Штуцерное <sup>2)</sup>	
		Фланцевое <sup>3)</sup>	
7	Материал погружаемой части защитной арматуры при ее наличии (таблица 17, рисунок 6) или оболочки кабелей	X	Спец. исполнение
		H10	Сталь 12X18H10T
		H13	Сталь 10X17H13M2T
		X25	Сталь 15X25T
		H18	Сталь 10X23H18
		H45	Сплав ХН45Ю
		H78	Сплав ХН78Т
		AISI 321	Сталь AISI 321
		AISI 316	Сталь AISI 316
		AISI 310	Сталь AISI 310
		Inс600	Сплав Inconel 600
X	Спец. исполнение		
8	Количество зон	2...30	По заказу
9	Длины монтажных зон, L1...Ln, мм	60, 80, 100, 120, 160, 200, 250, 300, 320, 400, 500, 600, 630, 800, 1000, 1200, 1250, 1600, 2000, 2500, 3000, 3150, 3550, 4000, X <sup>4)</sup>	таблица 17, рисунки 1—5

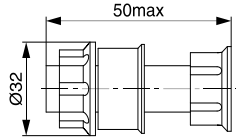
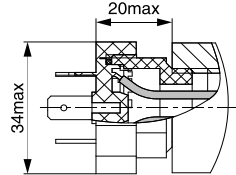
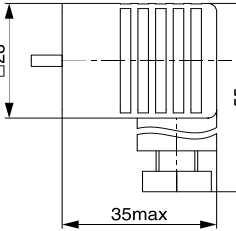
№ ячейки	Параметр	Код в ячейке в карте заказа	Описание
10	Длина шейки, А, или удлинительного кабеля В, мм	Указывается при заказе	таблица 17, рисунки 1—5
11	Диаметр погружаемой части d или D, мм	Указывается при заказе	таблица 17, рисунки 1—6
12	Количество ЧЭ в зоне и сопротивление	50П, 100П, Pt100, Pt500, Pt1000, 50М, 100М 2x50П, 2x100П, 2xPt100, 2x50М, 2x100М	Одинарный ЧЭ
			Двойной ЧЭ
13	Класс допуска первичного преобразователя	AA <sup>5)</sup> , А, В, С	
14	Схема соединений	2, 3, 4, 2x3	2, 3, 4 — для одинарного ЧЭ 2x3 — для двойного ЧЭ
15	Узел подключения к внешней цепи	А	Клеммная колодка
		В	Свободные выводы
		С	4-20 мА (ПИ) <sup>6)</sup>
		С1	4-20 мА (ПИ-Ех) <sup>6)</sup>
		Д	4-20 мА (ПИ-М-2) <sup>6)</sup>
		Д1	4-20 мА (ПИ-М-Ех-2) <sup>6)</sup>
		Е	4-20 мА <sup>6)</sup>
		Е1	4-20 мА Ех <sup>6)</sup>
		Н	4-20/HART
		Н1	4-20/HART-Ех
		Н2	4-20/HART + ЖКИ
		Н3	4-20/HART-Ех + ЖКИ
		Р	Profibus (РА)
Р1	Profibus (РА)-Ех		
Р2	Profibus (РА)-Ех + ЖКИ		
Х	Спец. исполнение		
16	Конструктивное исполнение первичного преобразователя	Не заполняется	
17	Диапазон измерения или настройки температуры, °С	(-50+200)±0,5% (пример записи)	Для ТС без ИП указывается диапазон измерения температур, °С (в зависимости от НСХ и материала погружаемой части). Для ТС с ИП указывается диапазон настройки ИП и предел допускаемой основной приведённой погрешности ±0,15%, ±0,25%, ±0,5%, ±1% (см. таблицы 4, 5, 6 пункта 1.4.2)
18	Кабельные вводы для рисунков 3, 5	С0, С, С1, С1/Н10, К12, К12/Н10, К14, К14/Н10, 2КБ12, 2КБ12/Н10, 2КБ14, 2КБ14/Н10, К12М15, К12М15/Н10, К14М15, К14М15/Н10, К14М18, К14М18/Н10, К12М20, К12М20/Н10, К14М20, К14М20/Н10, ШР14, ШР22, GSP	Исполнение кабельных вводов приведено в таблице 1
<sup>1)</sup> Возможно изготовление взрывозащищенных ТС с температурным классом Т5 и Т4. <sup>2)</sup> Для штуцерного присоединения (рисунки 2, 3) указываются резьба и материал. <sup>3)</sup> Для фланцевого присоединения (рисунки 4, 5) указываются обозначение присоединительной поверхности фланца и материал. <sup>4)</sup> Х — спец. исполнение. <sup>5)</sup> Только для ТСП-10. <sup>6)</sup> Возможно изготовление ТС с выходными сигналами 0...5, 20...4 мА, что указывается при заказе дополнительно, например — С(0-5) или Е(20-4).			

Таблица 1 — Исполнение кабельных вводов

Код в карте заказа	Исполнение по взрывозащите	Описание	Размеры
C0	Общепромышленное, Ex i	Штуцер и уплотнительное кольцо	
C		Кабельный ввод пластмассовый	$d=6—11$ мм
C1, C1/H10		Кабельный ввод металлический	$d=6—12$ мм
K12, K12/H10	Общепромышленное, Ex i, Ex d	Кабельный ввод для небронированного кабеля взрывозащищенное исполнение Ex d одиарное уплотнение	$d=6—12$ мм
K14, K14/H10			$d=6,5—14$ мм
2КБ12, 2КБ12/H10		Кабельные вводы для бронированного кабеля взрывозащищенное исполнение Ex d двойное уплотнение для всех типов брони/оплетки.	$d=6—12$ мм, $D=20$ max
2КБ14, 2КБ14/H10			$d=6,5—14$ мм, $D=20$ max
K12M15, K12M15/H10		Кабельный ввод для небронированного кабеля под металлорукав P3-ЦХ и МРПИ	$d=6,5—12$ мм, $DN=15$ мм
K14M15, K14M15/H10		Кабельный ввод для небронированного кабеля под металлорукав P3-ЦХ	$d=6,5—14$ мм, $DN=15$ мм
K14M18, K14M18/H10		Кабельный ввод для небронированного кабеля под металлорукав P3-ЦХ	$d=6,5—14$ мм, $DN=18$ мм
K12M20, K12M20/H10		Кабельный ввод для небронированного кабеля под металлорукав P3-ЦХ и МРПИ	$d=6—12$ мм, $DN=20$ мм
K14M20, K14M20/H10		Кабельный ввод для небронированного кабеля под металлорукав P3-ЦХ и МРПИ	$d=6,5—14$ мм, $DN=20$ мм



# Продолжение таблицы 1

Код в карте заказа	Исполнение по взрывозащите	Описание	Размеры
ШР14	Общепромышленное, Exi	Штепсельный разъем: вилка 2PM14. В комплекте розетка 2PMT14 и патрубок прямой с экранированной гайкой	
ШР22		Штепсельный разъем: вилка 2PM22. В комплекте розетка 2PMT22 и патрубок прямой с экранированной гайкой.	
GSP		Вилка GSP 3 Type A с переходником по DIN 43650	
		В комплекте: — Розетка GDM 3016 Type A по DIN 43650; — Уплотнение GDM 3. Диаметр кабеля d=4...9 мм	
<b>Примечания:</b> — С1, К12, К14, 2КБ12, 2КБ14, К12М15, К14М15, К14М18, К12М20, К14М20 — из никелированной латуни; — С1/Н10, К12/Н10, К14/Н10, 2КБ12/Н10, 2КБ14/Н10, К12М15/Н10, К14М15/Н10, К14М18/Н10, К12М20/Н10, К14М20/Н10 — из нержавеющей стали 12Х18Н10Т			

## 1.4 Технические характеристики

### 1.4.1 Условия эксплуатации

1.4.1.1 По устойчивости к климатическим воздействиям ТС соответствуют исполнению УХЛ категории 3.1 или исполнению У категории 1.1 по ГОСТ 15150-69, но для работы при температуре окружающей среды согласно таблице 2, верхнем значении относительной влажности 98 % (при 25 °С) и более низких температурах без конденсации влаги.

1.4.1.2 Степень защиты корпусов ТС от внешних твердых предметов и воды соответствует IP54, IP55, IP5X, IP65, IP66, IP67 (в зависимости от исполнения корпуса, смотри таблицу 11) по ГОСТ 14254-2015.

1.4.1.3 По устойчивости к механическим воздействиям ТС соответствует группе исполнения вибропрочности F3 (частота вибрации от 10 до 500 Гц, амплитудой смещения до частоты перехода 0,35 мм и ускорением после частоты перехода 49 м/с<sup>2</sup>) по ГОСТ Р 52931-2008.

1.4.1.4 Условия эксплуатации приведены в таблице 2.

Таблица 2 — Условия эксплуатации

Исполнение ТС	Температура окружающей среды, °С	
	исполнение без взрывозащиты	Взрывозащищенное исполнение (Exia, Exd)
без ИП	от минус 62 до плюс 120	T4 — от минус 62 до плюс 95 T5, T6 — от минус 62 до плюс 85
без корпуса с удлинительными проводами	от минус 62 до плюс 180	
с ИП	Смотри таблицу 2А	
с ИП с ЖКИ		
без ИП, с ИП или с ИП с ЖКИ в корпусе с обогревом или с термомехлом	от минус 70 до плюс 85	T4, T5 — от минус 70 до плюс 85 T6 — от минус 70 до плюс 80
<b>Примечания:</b>		
— ТС могут изготавливаться для эксплуатации в более узких пределах температур окружающей среды;		
— при силе измерительного тока не более 0,6 мА самонагревом можно пренебречь.		

Таблица 2А — Температура окружающей среды ТС с ИП

Модель ИП	Тип выходного сигнала	Общепромышленное исполнение		Взрывозащищенное исполнение			
		Диапазон температур окружающей среды, °С		Температурный класс	Диапазон температур окружающей среды, °С		
		без ЖКИ	с ЖКИ		без ЖКИ	с ЖКИ	
STT171 STT173	4–20/20–4 мА	–40...+85	–	Exi	T4	–40...+85	–
					T5	–40...+60	
					T6	–40...+60	
STT17H	4–20 мА/HART	–50...+70	–	Exi	T4	–40...+85	–
					T6	–40...+60	
STT700	4–20 мА/DE 4–20 мА/HART	–50...+70	–	Exi	T4	–50...+70	–
				Exd	T6	–50...+65	
TMT82	4–20/20–4 мА /HART	–50...+85	–40...+85	Exi	T6	–50...+58	–40...+55
					T5	–50...+75	–40...+70
					T4	–50...+85	–40...+85
				Exd	T6	–40...+65	
					T5	–40...+80	
T4	–40...+85						

Продолжение таблицы 2А

Модель ИП	Тип выходного сигнала	Общепромышленное исполнение		Взрывозащищенное исполнение						
		Диапазон температур окружающей среды, °С		Температурный класс	Диапазон температур окружающей среды, °С					
		без ЖКИ	с ЖКИ		без ЖКИ	с ЖКИ				
TMT84	Profibus (PA)	-40...+85	-40...+85	Exi	T6	-40...+50				
					T5	-40...+65				
					T4	-40...+75				
				Exd	T6	-40...+65				
					T5	-40...+80				
					T4	-40...+85				
TMT142 TMT162	4-20/20-4 мА /HART Profibus (PA) <sup>1)</sup>	-40...+85	-40...+80	Exi	T6	-40...+55	-40...+55			
					T5	-40...+70	-40...+70			
					T4	-40...+85	-40...+70			
				Exd	T6	-40...+55				
					T5	-40...+70				
					T4	-40...+80				
TMT180	4-20/20-4 мА	-40...+85	-	-	-	-				
TMT181							Exi	T6	-40...+55	-
								T5	-40...+70	
								T4	-40...+85	
							Exd	T6	-40...+80	
								T5	-40...+85	
	T4	-40...+85								
TMT182	4-20/20-4 мА/HART	-40...+85	-	Exi	T6	-40...+55	-			
					T5	-40...+70				
					T4	-40...+85				
				Exd	T6	-40...+80				
					T5	-40...+85				
					T4	-40...+85				
ПИ-1...7	0-5/4-20 мА	-45...+70 <sup>2)</sup>	-	Exi	T6	-45...+70 <sup>2)</sup>	-			
					T5					
					T4					
				Exd	T6	-45...+70 <sup>2)</sup>				
					T5					
					T4					
ПИ-М-2	4-20 мА	-45...+70 <sup>2)</sup>	-	Exi	T6	-45...+70 <sup>2)</sup>	-			
					T5					
					T4					
				Exd	T6	-45...+70 <sup>2)</sup>				
					T5					
					T4					
NCS-ТТ105	4-20 мА/HART	-	-30...+70	-	-	-	-			
NCS-ТТ106	4-20 мА/HART	-40...+85	-	Exd	T6	-40...+80	-			
					T5	-40...+85				

<sup>1)</sup> Только для TMT162;

<sup>2)</sup> (-50...+85) по заказу.

## 1.4.2 Метрологические характеристики

1.4.2.1 Основные метрологические характеристики приведены в таблицах 3—6, где указаны предельные значения измеряемых температур. Конкретный диапазон измеряемых температур в зависимости от модификации и наличия ИП указан в паспорте и маркировке ТС.

Таблица 3 — Основные метрологические характеристики ТС без ИП

Класс допуска	Диапазон измерений температуры, °С	Допуск по ГОСТ 6651-2009, °С
<b>Для ТС ТСП с НСХ 50П и 100П (<math>\alpha = 0,00391</math> °С<sup>-1</sup>); Pt100, Pt1000 (<math>\alpha = 0,00385</math> °С<sup>-1</sup>)</b>		
AA	от -50 до +250	$\pm(0,1+0,0017 t )$
A	от -100 до +450	$\pm(0,15+0,002 t )$
B	от -196 до +660	$\pm(0,3+0,005 t )$
C	от -196 до +660	$\pm(0,6+0,01 t )$
<b>Для ТС ТСМ с НСХ 50М, 100М (<math>\alpha = 0,00428</math> °С<sup>-1</sup>)</b>		
A	от -50 до +120	$\pm(0,15+0,002 t )$
B	от -50 до +200	$\pm(0,3+0,005 t )$
C	от -180 до +200	$\pm(0,6+0,01 t )$
<b>Примечание</b> —  t  — абсолютное значение температуры, °С		

Таблица 4 — Основные метрологические характеристики ТС с ИП с выходным сигналом постоянного тока

ТС (НСХ)	Диапазон выходного сигнала, мА	Диапазон измерений температуры, °С	Пределы допускаемой основной погрешности	
			приведенной, %	абсолютной, °С
ТСП (50П, 100П, Pt100, Pt500, Pt1000)	от 4 до 20, от 20 до 4,	от -196 до +660	$\pm 0,15; \pm 0,25; \pm 0,5$	$\pm 0,4$
	от 0 до 5	от -50 до +200		$\pm 0,5$
<p><b>Примечание</b> — Значение допускаемой основной погрешности для ТС выбирается из значений, установленных в процентах от диапазона измерений, выбранного при заказе, или в °С, в зависимости от того, что больше.</p> <p>Разность верхнего и нижнего пределов диапазона измерений для ТС должна быть:</p> <ul style="list-style-type: none"> <li>— не менее 200 °С для ТС с пределом допускаемой основной погрешности <math>\pm 0,15</math> %;</li> <li>— не менее 100 °С для ТС с пределом допускаемой основной погрешности <math>\pm 0,25</math> %;</li> <li>— не менее 50 °С для ТС с пределом допускаемой основной погрешности <math>\pm 0,5</math> %.</li> </ul>				

Таблица 5 — Основные метрологические и технические характеристики ТС с ИП с выходным токовым сигналом от 4 до 20 мА/HART

ТС (НСХ)	Диапазон выходного сигнала	Диапазон измерений температуры, °С	Пределы допускаемой основной погрешности	
			приведенной, % (HART, %)	абсолютной, °С
ТСП (100П, Pt100, Pt500, Pt1000)	от 4 до 20 мА/HART	от -196 до +660	$\pm 0,15 (\pm 0,15)$ $\pm 0,25 (\pm 0,25)$	$\pm 0,4$
		от -50 до +200	$\pm 0,5 (\pm 0,5)$ $\pm 1,0 (\pm 1,0)$	
ТСМ (100М)				$\pm 0,5$
<p><b>Примечание</b> — Значение допускаемой основной погрешности для ТС выбирается из значений, установленных в процентах от диапазона измерений, выбранного при заказе, или в °С, в зависимости от того, что больше.</p> <p>Разность верхнего и нижнего пределов диапазона измерений для ТС должна быть:</p> <ul style="list-style-type: none"> <li>— не менее 200 °С для ТС с пределом допускаемой основной погрешности <math>\pm 0,15</math> %;</li> <li>— не менее 100 °С для ТС с пределом допускаемой основной погрешности <math>\pm 0,25</math> %;</li> <li>— не менее 50 °С для ТС с пределом допускаемой основной погрешности <math>\pm 0,5</math> %.</li> </ul> <p>Предел допускаемой основной погрешности <math>\pm 0,15</math> % для ТС ТСП может быть обеспечена на диапазоне температур от минус 50 °С до плюс 500 °С, для ТС ТСМ — на диапазоне температур от минус 50 °С до плюс 200 °С.</p>				

Таблица 6 — Основные метрологические и технические характеристики ТС с ИП с выходным цифровым сигналом Profibus (PA)

Исполнение ТС (НСХ)	Тип выходного сигнала	Диапазон измерений температуры, °С	Пределы допускаемой основной приведенной погрешности, γ, %
ТСП (Pt100, Pt500, Pt1000)	Стандарт Profibus (PA)	от -196 до +660	±0,25; ±0,5; ±1,0
<b>Примечание</b> — Разность верхнего и нижнего пределов диапазона измерений для ТС должна быть:			
— не менее 100 °С для ТС с пределом допускаемой основной погрешности ±0,25 %;			
— не менее 50 °С для ТС с пределом допускаемой основной погрешности ±0,5 %; ±1,0 %.			

1.4.2.2 Пределы допускаемой дополнительной погрешности ТС с ИП, вызванной изменением температуры окружающего воздуха в рабочем диапазоне температур на каждые 10 °С от (20±2) °С, не превышают:

- 0,15 % — для ТС с классами точности ± 0,15 %, ± 0,25 %, ± 0,3 %;
- 0,25 % — для ТС с классами точности ± 0,4 %, ± 0,5 %;
- 0,5 % — для ТС с классами точности ± 1 %.

### 1.4.3 Электрическое сопротивление изоляции и электрическая прочность изоляции

1.4.3.1 Электрическое сопротивление изоляции ТС соответствует значениям, приведенным в таблице 7.

Таблица 7 — Электрическое сопротивление изоляции ТС

Электрическое сопротивление изоляции (при температуре (25 ± 10) °С и относительной влажности от 30 % до 80%)	Электрическое сопротивление, МОм, не менее
для проволочных исполнений и с ИП	100
для кабельных исполнений	500

1.4.3.2 Электрическая изоляция ТС выдерживает в течение минуты синусоидальное переменное напряжение 500 В частотой 50 Гц. Максимальный ток утечки — 5 мА.

### 1.4.4 Номинальное давление

1.4.4.1 Защитная арматура ТС в зависимости от конструкции рассчитана на номинальное давление (PN), указанное в таблицах 12—17.

### 1.4.5 Масса и габаритные размеры

1.4.5.1 Габаритные размеры ТС указаны в таблицах 12—17. Масса ТС приведена в паспорте.

### 1.4.6 Прочие характеристики

1.4.6.1 Средний срок службы и средняя наработка на отказ ТС в зависимости от температуры применения приведены в таблице 8.

1.4.6.2 Время термической реакции на воде для ТС приведено в таблице 9.



Таблица 8 — Средний срок службы и средняя наработка на отказ

НСХ	Диапазон измерений температуры, °С <sup>1)</sup>	Средний срок службы <sup>2)</sup>	Средняя наработка на отказ, часов
50П, 100П, Pt100, Pt500, Pt1000	от –196 до +660	15 лет	40000
	от –50 до +300	20 лет	45000
50М, 100М	от –50 до +200	20 лет	45000

<sup>1)</sup> Указаны предельные значения температуры применения. Фактический диапазон указывается в паспорте на ТС;

<sup>2)</sup> Указан средний срок службы в средах, не разрушающих материал защитной арматуры, материал защитной оболочки ЧЭ.

**Примечание** — Для многозонных ТС с первичной поверкой до ввода в эксплуатацию, назначенный срок службы 10 лет.

Таблица 9 — Время термической реакции

Диаметр измерительной части, мм	Время термической реакции, не более, с
от 1,5 до 3	от 0,35 до 1
от 3 до 6	8
от 6 до 8	20
от 8 до 12	40
от 12 до 14	88
16	90
20	180
более 20	не нормируется

#### 1.4.7 Напряжение питания ИП

1.4.7.1 Напряжение питания ИП в зависимости от исполнения ИП должно соответствовать значениям, приведенным в приложении А.

### 1.5 Основные узлы ТС

#### 1.5.1 ЧЭ ТС

1.5.1.1 ТС осуществляет измерение температуры при помощи одного или двух ЧЭ. Типы ЧЭ, их НСХ и классы допуска приведены в таблице 10.

Таблица 10 — Параметры ЧЭ

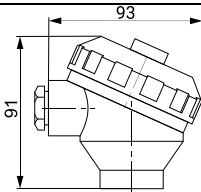
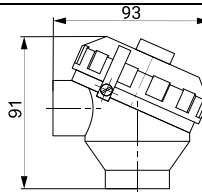
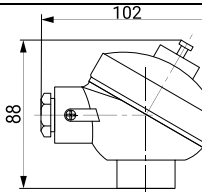
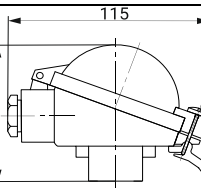
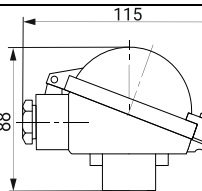
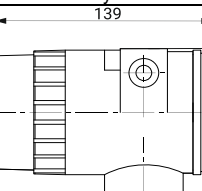
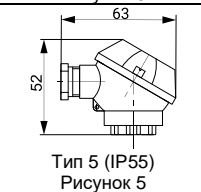
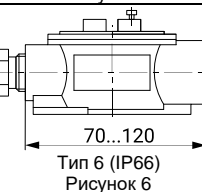
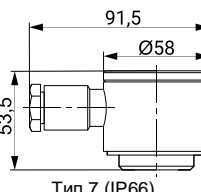
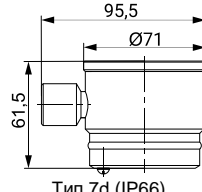
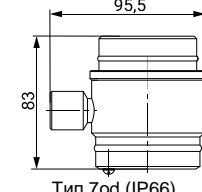
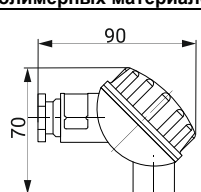
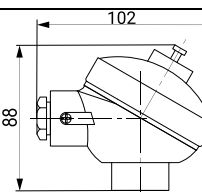
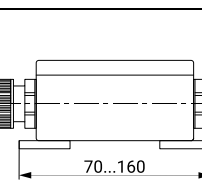
Исполнение ТС	ЧЭ		Класс допуска
	Тип	НСХ	
ТСП, ТСМ	Термопреобразователь сопротивления	50П, 100П, Pt100, Pt500, Pt1000	АА, А, В, С
		100М, 50М	А, В, С

#### 1.5.2 Корпусы

1.5.2.1 Корпусы, в соответствующих модификациях ТС, могут быть выполненными из алюминиевого сплава, нержавеющей стали, полимерных материалов, или других материалов, согласованных с потребителем.

1.5.2.2 Основные варианты типов корпусов приведены в таблице 11, при этом корпус может быть выносным.

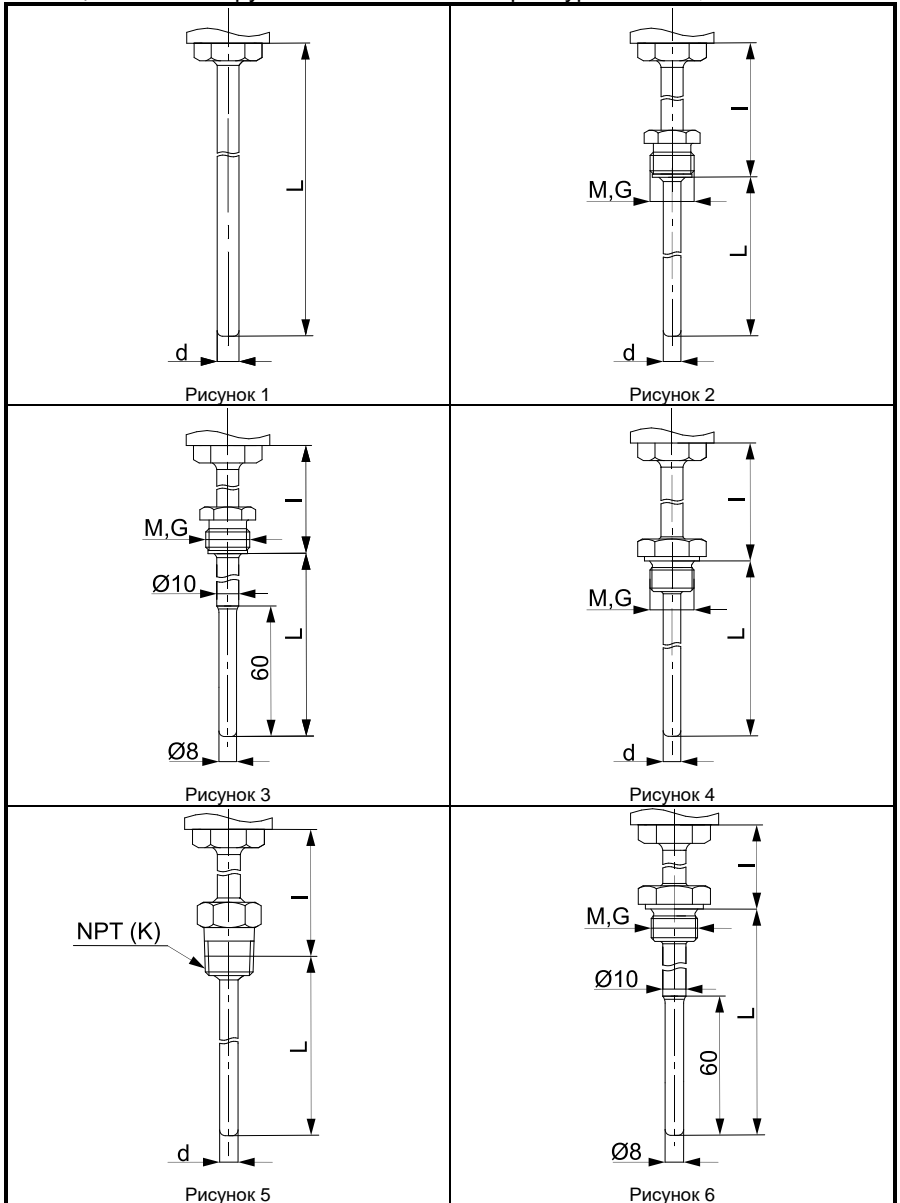
Таблица 11 — Типы корпусов

Из алюминиевого сплава		
 <p>Тип 1 (IP66)</p>	 <p>Тип 1d (IP66)</p>	 <p>Тип 2 (IP66)</p>
Рисунок 1		Рисунок 2
 <p>Тип 3 (IP55) Рисунок 3</p>	 <p>Тип 4 (IP55) Рисунок 4</p>	 <p>Тип 11 (IP65) Рисунок 4а</p>
 <p>Тип 5 (IP55) Рисунок 5</p>	 <p>Тип 6 (IP66) Рисунок 6</p>	
Из нержавеющей стали		
 <p>Тип 7 (IP66)</p>	 <p>Тип 7d (IP66)</p>	 <p>Тип 7od (IP66)</p>
Рисунок 7		
Из полимерных материалов		
 <p>Тип 8 (IP55) Рисунок 8</p>	 <p>Тип 9 (IP66) Рисунок 9</p>	 <p>Тип 10 (IP55) Рисунок 10</p>
<p><b>Примечания:</b></p> <ul style="list-style-type: none"> <li>— IP по ГОСТ 14254-2015;</li> <li>— Корпус тип 11 имеет встроенный ИП 4–20 мА/HART и ЖКИ.</li> </ul>		

### 1.5.3 Защитная арматура ТС

1.5.3.1 Исполнения защитной арматуры для разных модификаций ТС приведены в таблицах 12—17.

Таблица 12 — Конструктивные исполнения арматуры ТСП-01, ТСМ-01



Продолжение таблицы 12

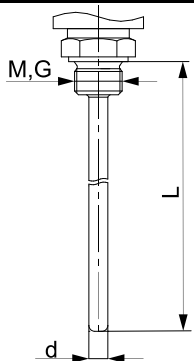


Рисунок 7

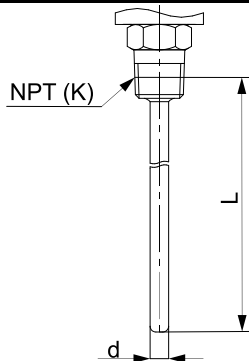


Рисунок 8

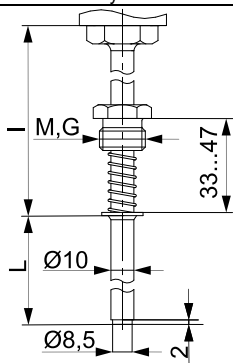


Рисунок 9

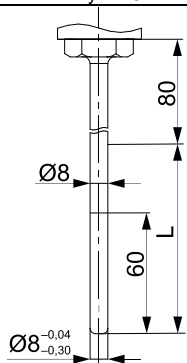


Рисунок 10

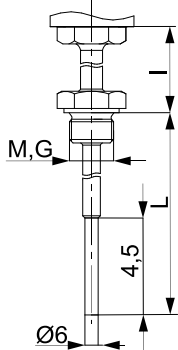


Рисунок 11

**Примечание** — Защитная арматура ТС, в зависимости от конструкции, рассчитана на номинальное давление (PN):

- по рисункам 1, 2, 3, 10 — 6,3 МПа;
- по рисункам 4, 5, 6, 7, 8 — 16 МПа;
- по рисунку 9 — не нормируется;
- по рисунку 11 — 32 МПа.

Таблица 13 — Конструктивные исполнения ТСП-03, ТСМ-03

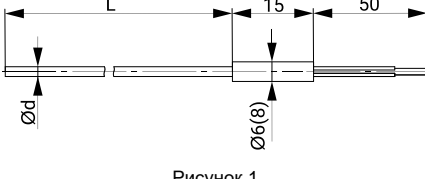
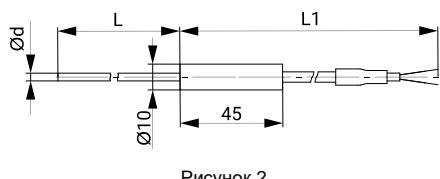
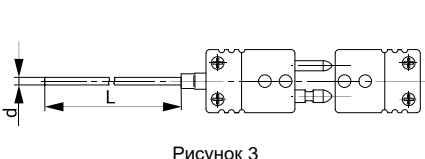
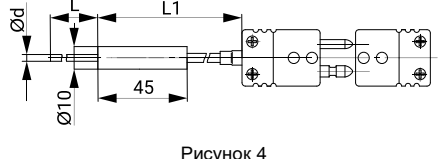
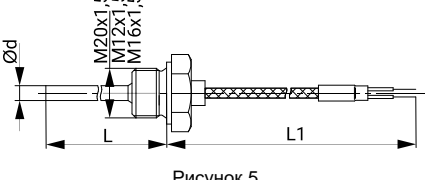
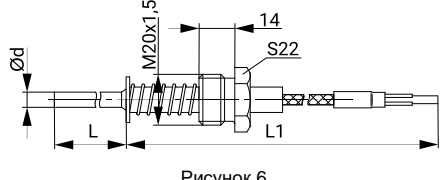
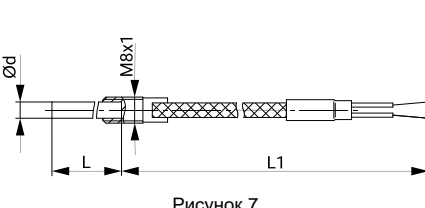
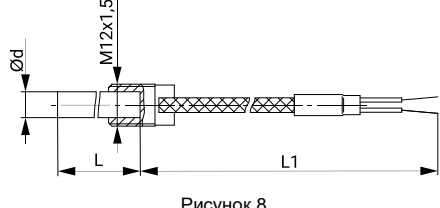
 <p>Рисунок 1</p>	 <p>Рисунок 2</p>
 <p>Рисунок 3</p>	 <p>Рисунок 4</p>
 <p>Рисунок 5</p>	 <p>Рисунок 6</p>
 <p>Рисунок 7</p>	 <p>Рисунок 8</p>
<p><b>Примечания:</b></p> <ul style="list-style-type: none"> <li>— Защитная арматура ТС, в зависимости от конструкции, рассчитана на номинальное давление (PN):</li> <li>— По рисункам 1...4, 6...8 — не нормируется;</li> <li>— По рисунку 5 — 10 МПа;</li> <li>— ТСП-03, ТСМ-03 (рисунки 1, 2) допускается использовать как сменные термометрические вставки.</li> </ul>	

Таблица 14 — Конструктивные исполнения арматуры ТСП-05, ТСМ-05

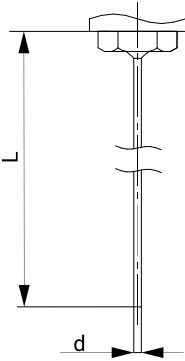
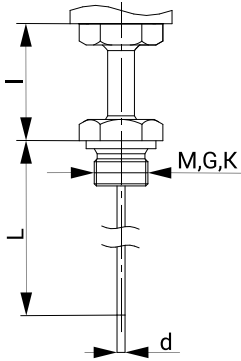
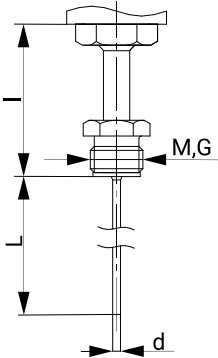
 <p>Рисунок 1</p>	 <p>Рисунок 2</p>
 <p>Рисунок 3</p>	
<p><b>Примечание</b> — Защитная арматура ТС, в зависимости от конструкции, рассчитана на номинальное давление (PN):</p> <ul style="list-style-type: none"> <li>— По рисунку 1 — не нормируется;</li> <li>— По рисунку 2 — 10 МПа;</li> <li>— По рисунку 3 — 6,3 МПа.</li> </ul>	

Таблица 15 — Конструктивное исполнение арматуры ТСП-06, ТСМ-06

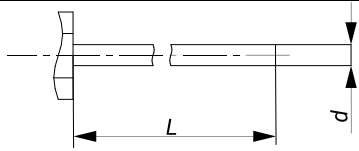
 <p>Рисунок 1</p>
<p><b>Примечание</b> — Номинальное давление (PN) по рисунку 1 не нормируется</p>

Таблица 16 — Конструктивное исполнение ТСП-09, ТСМ-09

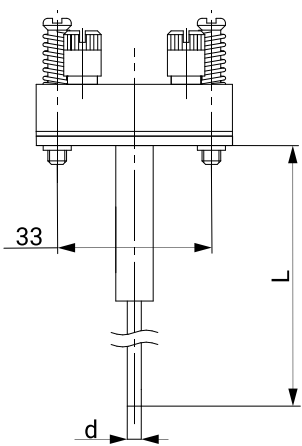
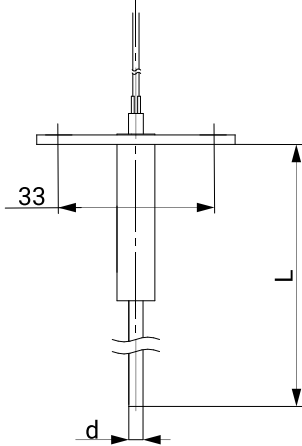
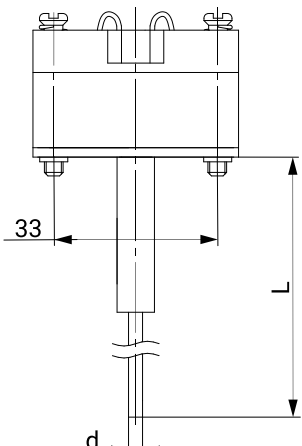
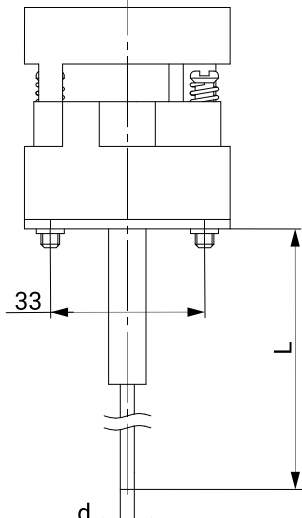
 <p style="text-align: center;">Рисунок 1</p>	 <p style="text-align: center;">Рисунок 2</p>
 <p style="text-align: center;">Рисунок 3</p>	 <p style="text-align: center;">Рисунок 4</p>
<p><b>Примечания:</b></p> <ul style="list-style-type: none"> <li>— Номинальное давление (PN) по рисункам 1—4 не нормируется;</li> <li>— ТСП-09, ТСМ-09 допускается использовать как сменные термометрические вставки.</li> </ul>	

Таблица 17 — Конструктивное исполнение ТС ТСП-10, ТСМ-10

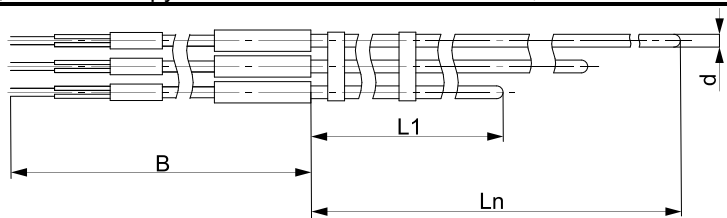


Рисунок 1 — Исполнение 1 без соединительного элемента

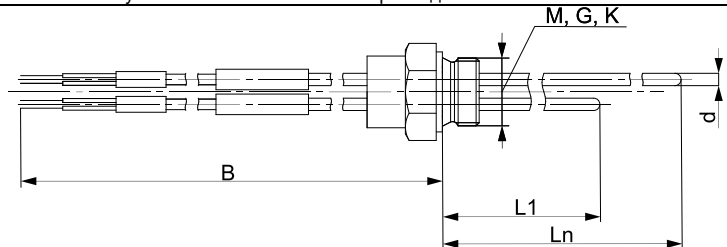


Рисунок 2 — Исполнение 2 со штуцерным присоединением к процессу без корпуса

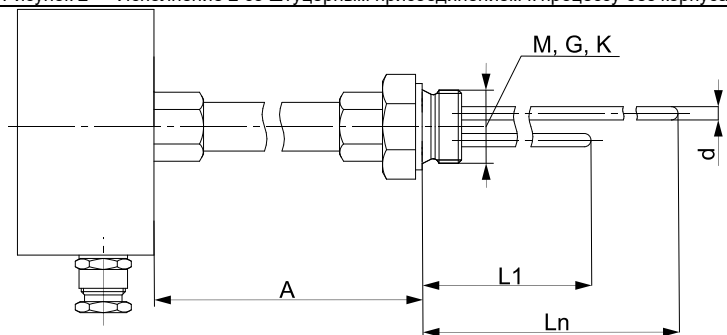


Рисунок 3 — Исполнение 3 со штуцерным присоединением к процессу с шейкой и корпусом

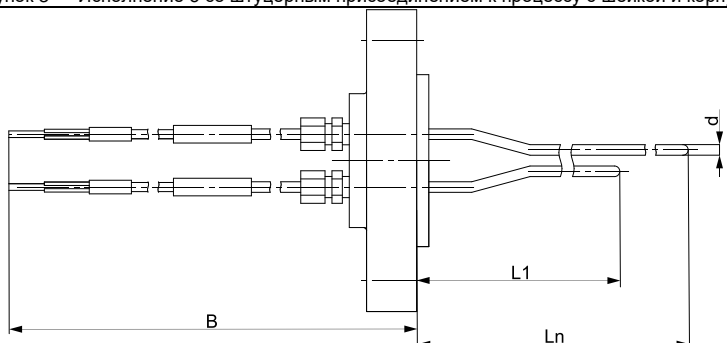


Рисунок 4 — Исполнение 4 с фланцевым присоединением к процессу без корпуса



Продолжение таблицы 19

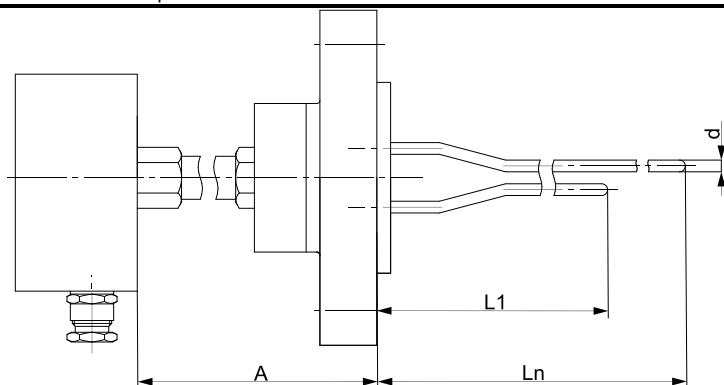


Рисунок 5 — Исполнение 5 с фланцевым присоединением к процессу с шейкой и корпусом

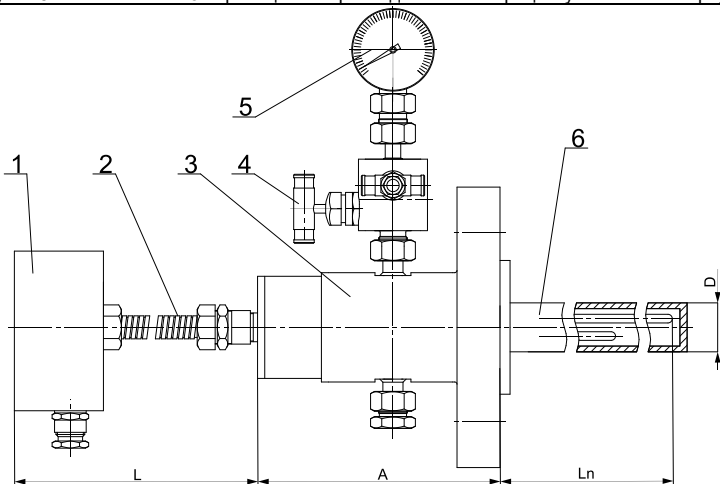


Рисунок 6 — Примеры допускаемых компонентов по заказу:

- 1 — выносной корпус;
- 2 — удлинительный кабель в металлорукаве;
- 3 — камера безопасности;
- 4 — запорно-регулирующая арматура;
- 5 — измерительный элемент (например, манометр или датчик давления);
- 6 — защитная арматура.

**Примечание** — Номинальное давление (PN) по рисункам 1...5 не более 32 МПа

## 1.5.4 Узлы подключения к внешней цепи

1.5.4.1 ТС в зависимости от необходимых выходных сигналов и схем внешних подключений могут быть выполнены:

- с клеммными колодками. Диапазоны измерений ТС без преобразователей приведены в таблице 3. Схемы внешних подключений ТС приведены в таблице 18;
- со свободными проводниками. Диапазоны измерений ТС без преобразователей приведены в таблице 3. Схемы внешних подключений ТС приведены в таблице 19;
- с ИП в сигнал постоянного тока (0—5 мА; 4—20 мА/20—4 мА), в токовой сигнал /HART (4—20 мА/HART, 20—4 мА/HART) и в цифровой сигнал PA отечественных или зарубежных производителей с аналогичными характеристиками по согласованию с заказчиком. Для ТС с видом взрывозащиты «искробезопасная электрическая цепь «i» должны применяться преобразователи с соответствующим комплектом разрешительной документации.

1.5.4.2 Программное обеспечение, аппаратные средства связи, руководства по эксплуатации выбираются в зависимости от выбранного ИП.

1.5.4.3 Схемы внешних подключений ТС приведены в таблицах 20—22.

Таблица 18 — Схемы подключений ТС с клеммными колодками

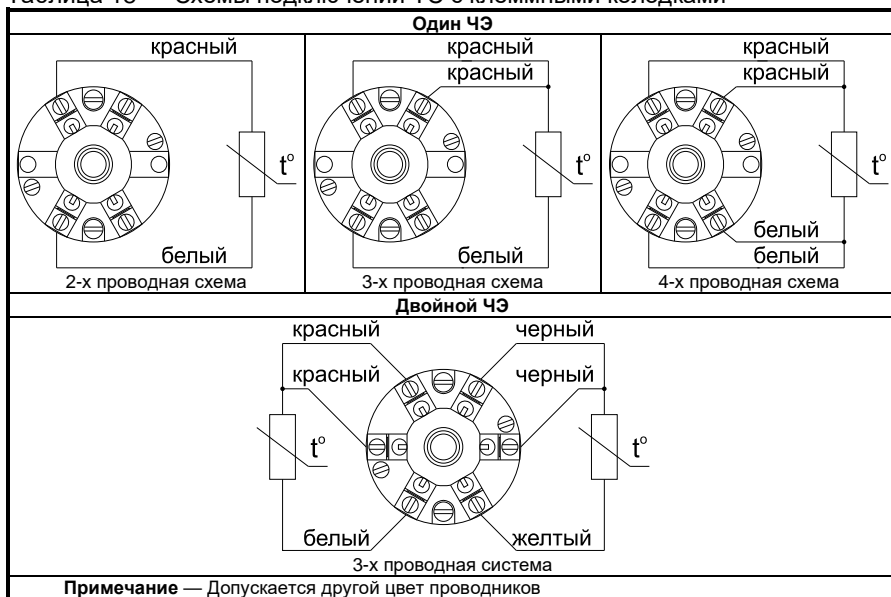


Таблица 19 — Схемы подключений ТС со свободными проводниками

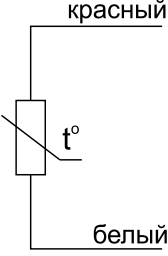
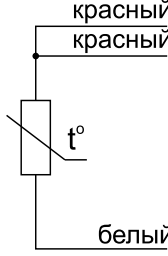
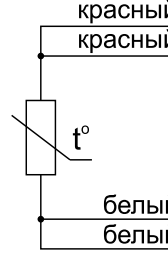
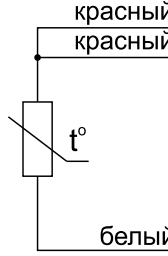
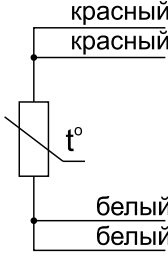
Один ЧЭ		
 <p>красный белый</p> <p>2-х проводная система</p>	 <p>красный красный белый</p> <p>3-х проводная система</p>	 <p>красный красный белый белый</p> <p>4-х проводная система</p>
Двойной ЧЭ		
 <p>красный красный белый</p> <p>3-х проводная система</p>	 <p>красный красный белый белый</p> <p>4-х проводная система</p>	
<p><b>Примечание</b> — Допускается другой цвет проводников</p>		

Таблица 20 — Схемы внешних подключений ТС с ИП в сигнал постоянного тока

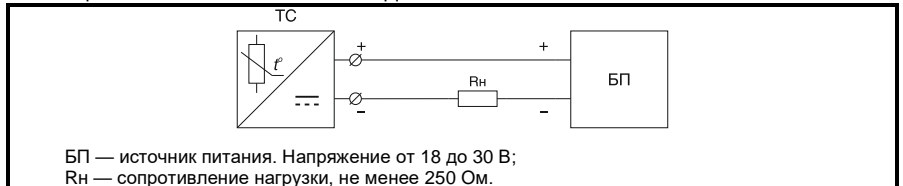


Таблица 21 — Схемы внешних подключений ТС с ИП в токовый сигнал /HART

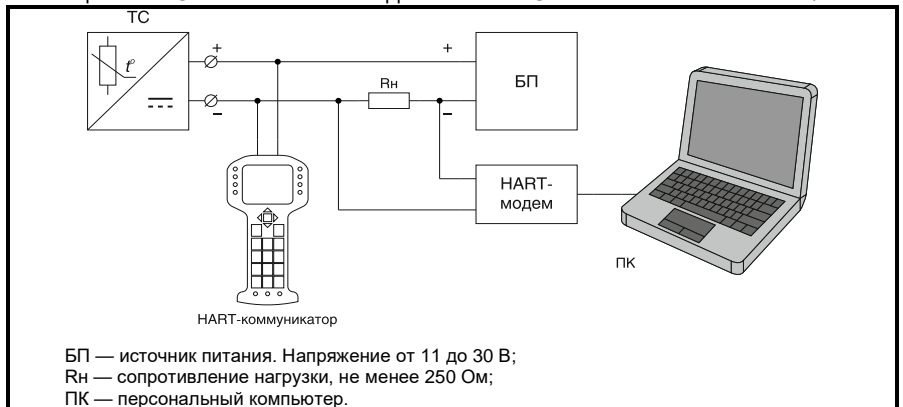
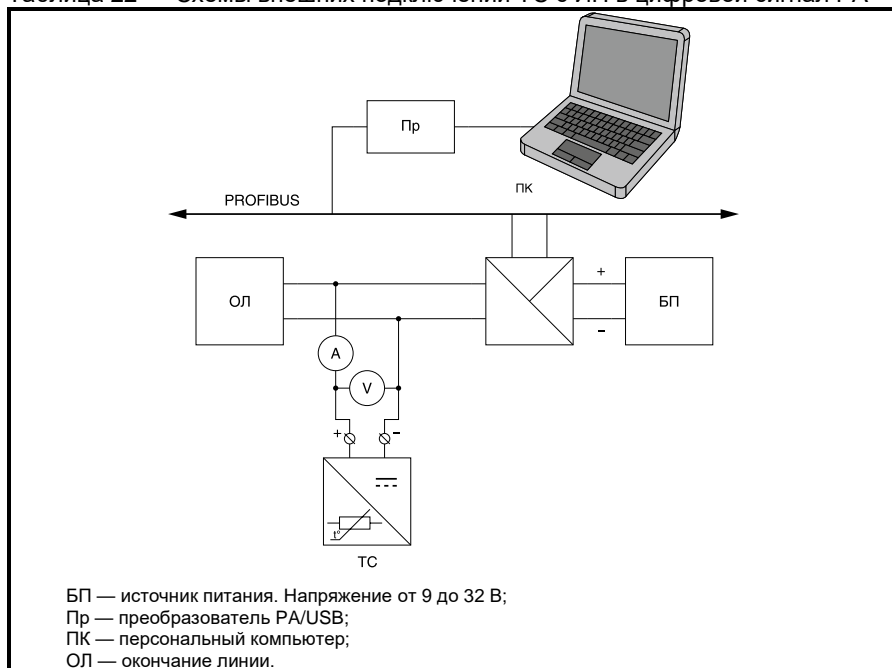


Таблица 22 — Схемы внешних подключений ТС с ИП в цифровой сигнал РА



**Примечание** — В каждом конкретном случае схема внешних соединений первичных ТС определяется типом вторичного измерительного прибора и содержится в эксплуатационной документации вторичного измерительного прибора.

## 1.6 Обеспечение взрывозащиты

ТС имеют действующий сертификат соответствия, подтверждающий их взрывозащищенность.

Максимальная температура нагрева поверхности элементов ТС не должна превышать температуру, допустимую для соответствующих температурных классов (Т6, Т5 или Т4 — в зависимости от исполнения ТС).

### 1.6.1 Обеспечение взрывозащиты ТС с видом защиты «искробезопасная электрическая цепь «i»

Взрывозащищенность ТС с типом взрывозащиты «искробезопасная электрическая цепь «i» обеспечивается следующими средствами.

1.6.1.1 ТС предназначены для работы с источниками питания и регистрирующей аппаратурой, имеющими искробезопасную электрическую цепь по ГОСТ 31610.11-2014, и искробезопасные параметры (уровень искробезопасной цепи и подгруппа электрооборудования), соответствующие условиям применения во взрывоопасной зоне.

1.6.1.2 Электрические зазоры, пути утечки и электрическая прочность изоляции ТС соответствуют требованиям ГОСТ 31610.11-2014.

1.6.1.3 В ТС отсутствуют электрические элементы, способные накапливать электрическую энергию, превышающую допустимые значения по ГОСТ 31610.11-2014.

1.6.1.4 Конструкция корпуса и отдельных частей ТС выполнена с учетом общих требований ГОСТ 31610.0-2014 для электрооборудования, размещенного во взрывоопасных зонах. Фрикционная искробезопасность обеспечивается выбором конструкционных материалов.

1.6.1.5 Электрические параметры искробезопасной цепи ТС без ИП при работе в комплекте с оборудованием с взрывозащитой вида «искробезопасная электрическая цепь «i»:

- максимальное выходное напряжение ( $U_o$ ), 0,5 В;
- максимальный выходной ток ( $I_o$ ), 1,0 мА.

1.6.1.6 Вид взрывозащиты «искробезопасная электрическая цепь «i» ТС с ИП обеспечивается применением в ТС ИП взрывозащищенного исполнения.

ТС могут размещаться во взрывоопасной зоне при условии, что питание осуществляется от барьера искрозащиты или блока питания соответствующего взрывозащищенного исполнения.

Параметры искробезопасных цепей ИП приведены в таблице 23.

ТС без ИП должны подключаться ко вторичной аппаратуре с параметрами, обеспечивающими соответствующий ТС вид защиты «искробезопасная электрическая цепь «i». Для ТС с выносным корпусом — корпусы и кабельные вводы должны быть сертифицированы на соответствие требованиям ТР ТС 012.

1.6.1.7 Ремонт и регулировка ТС на месте эксплуатации не допускается.

Таблица 23 — Параметры ИП с видом взрывозащиты «искробезопасная электрическая цепь «i»

Модуль	Тип выходного сигнала	$U_i$ , В	$I_i$ , мА	$P_i$ , Вт	$L_i$ , мкГн	$C_i$ , нФ	Условное обозначение в карте заказа (с ЖКИ/ без ЖКИ)
<b>Максимальные входные искробезопасные параметры ИП</b>							
STT171-BS STT173-BS	4-20/20-4 мА	30	120	0,84	10	1	E1
STT17H-BS	4-20 мА/HART	30	120	0,84	10	1	H1
STT700	4-20 мА/DE	30	225	0,9	0	16	C1
	4-20 мА/HART						H1
TMT84 (для систем FISCO)	Profibus (PA)	24	174	—	0	5	P2/P1
		17,5	484				
TMT82	4-20/20-4 мА/HART	30	130	0,8	пренебрежимо мала	пренебрежимо мала	H3/H1
TMT142, TMT162	4-20/20-4 мА/HART	30	300	1,0	0	5	H3/H1
TMT162	Profibus (PA)	17,5	500	5,5	10	5	P2/P1
		24	250	1,2			
TMT181	4-20/20-4 мА	30	100	0,75	пренебрежимо мала	пренебрежимо мала	E1
TMT182	4-20/20-4 мА/HART	30	100	0,75	пренебрежимо мала	пренебрежимо мала	H1
ПИ-Ex-1...7	0-5/4-20 мА	24	120	0,6	5	15	C1
ПИ-М-Ex-2	4-20 мА	24	120	0,6	5	100	D1

## **1.6.2 Конструктивное обеспечение взрывозащиты ТС с видом взрывозащиты «взрывонепроницаемая оболочка «d»**

1.6.2.1 Электрические элементы ТС Exd-исполнения, способные воспламенить взрывоопасную смесь, заключены во взрывонепроницаемую оболочку, способную выдержать давление внутреннего взрыва воспламенившейся смеси без повреждения и передачи воспламенения в окружающую взрывоопасную среду.

Прочность оболочки испытана по ГОСТ IEC 60079.1-2011 статическим давлением 2 МПа, приложенным в течение 10—12 секунд.

1.6.2.2 Электрические характеристики ТС Exd-исполнений без измерительного преобразователя:

- напряжение постоянного тока, не более 0,5 В;
- ток, не более 1 мА.

Электрические характеристики ТС Exd-исполнений с измерительным преобразователем:

Напряжение питания постоянного тока:

- измерительный преобразователь с сигналом постоянного тока, от 10 до 24 В;
- измерительный преобразователь с токовым сигналом/HART, от 11,5 до 24 В;
- измерительный преобразователь с Profibus (PA), от 9 до 24 В;
- ток, не более 1 мА.

1.6.2.3 Заземляющие зажимы предохранены от самоотвинчивания применением пружинных шайб. Предохранение от самоотвинчивания крышек корпусов обеспечивается стопорным устройством.

Открыть крышку или открутить кабельный ввод без специального инструмента невозможно.

1.6.2.4 Конструкция корпусов и отдельных частей выполнены с учетом общих требований ГОСТ 31610.0-2014. Фрикционная искробезопасность обеспечивается выбором конструкционных материалов.

## **1.6.3 Технологическое обеспечение взрывозащиты ТС с видом защиты «взрывонепроницаемая оболочка «d»**

1.6.3.1 Резьбовые соединения имеют не менее пяти полных неповрежденных витков.

1.6.3.2 На крышке имеются надпись «открывать, отключив от сети».

1.6.3.3 В крышке корпуса ТС с ЖКИ установлено окно из стекла. Стекло герметично вмонтировано в крышку при помощи компаунда и стопорного кольца.

1.6.3.4 Все резьбовые соединения ТС (за исключением крышек) и кабельных вводов при сборке фиксируются при помощи герметика.

1.6.3.5 Проводить ремонт и восстанавливать ТС имеет право только предприятие-изготовитель.

## 1.6.4 Обеспечение взрывозащиты ТС с выносным корпусом

1.6.4.1 Обеспечение взрывозащиты ТС с выносным корпусом осуществлено применением сертифицированных корпусов, кабельных вводов и заглушек, которые обеспечивают необходимый вид и уровень взрывозащиты и степень защиты оболочки.

1.6.4.2 Для ТС с выносным корпусом внутреннее наполнение (клеммные колодки, ИП и т.д.) согласовано с изготовителем корпусов. Установленные элементы не должны ухудшить требования взрывозащиты.

## 1.7 Маркировка

1.7.1 Маркировка ТС содержит:

- товарный знак предприятия-изготовителя;
- условное обозначение ТС, содержащее тип ТС, модификацию ТС, наличие взрывозащиты, исполнение корпуса или конструктивное исполнение ТС (для модификации -03, -09), конструктивное исполнение арматуры, присоединение к процессу, наименование материала защитной арматуры (погружаемой части);
- диапазон измерения (или настройки);
- пределы изменения выходного сигнала (при наличии ИП);
- порядковый номер ТС по системе нумерации предприятия-изготовителя;
- год и месяц выпуска.

1.7.2 Дополнительная маркировка содержит:

- число ЧЭ (при наличии двух и более ЧЭ) и условное обозначение НСХ;
- класс допуска первичного преобразователя;
- схему соединения проводов.

1.7.3 Маркировка ТС взрывозащищенного исполнения согласно ГОСТ 31610.0-2014 дополнительно содержит:

- маркировку взрывозащиты;
- единый знак обращения «ЕАС»;
- изображение специального знака взрывобезопасности по ТР ТС — «Ex»;
- температуру окружающей среды в условиях эксплуатации;
- параметры искробезопасности электрической цепи;
- название или знак органа по сертификации взрывозащищенного электрооборудования и номер сертификата;
- в исполнении «взрывонепроницаемая оболочка «d» крышка корпуса имеет предупредительную надпись, указывающую, что крышка не должна открываться, когда ТС находится под напряжением.

1.7.4 Этикетка на потребительской таре содержит:

- товарный знак предприятия-изготовителя;
- условное обозначение ТС;
- год и месяц упаковывания.

1.7.5 Транспортная маркировка соответствует ГОСТ 14192-96, требованиям контракта (договора) и содержит:

- основные, дополнительные и информационные надписи;

- манипуляционные знаки в зависимости от модификации, «Хрупкое — осторожно», «Верх», «Беречь от влаги».

1.7.6 Способы нанесения маркировки — любые, обеспечивающие сохранность при транспортировании и четкость в течение установленного срока хранения.

## **1.8 Упаковка**

1.8.1 Упаковка соответствует категории упаковки КУ-1 по ГОСТ 23170-78.

1.8.2 Упаковывание ТС производится в закрытых вентилируемых помещениях при температуре окружающего воздуха от 15 °С до 40 °С и относительной влажности до 80 % при отсутствии в окружающей среде агрессивных примесей.

1.8.3 Масса брутто отдельной упаковки не превышает 50 кг.

1.8.4 ТС упакованы в картонные коробки или ящики по чертежам завода-изготовителя.

1.8.5 При транспортировании в районы Крайнего Севера и труднодоступные районы, ТС упакованы в ящики типа Ш-1 по ГОСТ 2991-85 или типа VI по ГОСТ 5959-80 при отправке в контейнерах.

1.8.6 В каждое грузовое место по заказу может быть вложен упаковочный лист, содержащий следующие сведения:

- условное обозначение ТС;
- количество ТС;
- дата упаковывания;
- подпись или штамп ответственного за упаковывание.

## **2 ИСПОЛЬЗОВАНИЕ ПО НАЗНАЧЕНИЮ**

### **2.1 Эксплуатационные ограничения**

2.1.1 При эксплуатации, техническом обслуживании и поверке необходимо соблюдать требования ГОСТ 12.3.019-80, «Правила технической эксплуатации электроустановок потребителей» и «Правила по охране труда при эксплуатации электроустановок»

2.1.2 Любые подключения к ТС взрывозащищенного исполнения и работы по их техническому обслуживанию производить только при отключенном питании.

2.1.3 Подключение, регулировка и техническое обслуживание ТС должны производиться только квалифицированными специалистами, изучившими настоящее руководство по эксплуатации.

2.1.4 Монтаж внешних подключений осуществляется в соответствии с исполнением ТС.

### **2.2 Подготовка к работе**

2.2.1 При получении ТС убедиться в сохранности упаковки.

2.2.2 В зимнее время ящики распаковать в отапливаемом помещении не менее, чем через 2 часа после внесения их в помещение.

2.2.3 Проверить комплектность в соответствии с паспортом.



## 2.3 Обеспечение взрывозащиты при монтаже ТС

2.3.1 ТС исполнения Exd относится к «взрывобезопасному оборудованию», вид защиты — «взрывонепроницаемая оболочка «d», с маркировкой «1Ex d IIC T6 Gb X», «1Ex d IIC T5 Gb X», «1Ex d IIC T4 Gb X» и предназначены для размещения во взрывоопасных помещениях.

2.3.2 Перед монтажом ТС следует осмотреть, проверить маркировку по взрывозащите, заземляющее устройство, целостность корпуса и отсутствие повреждений клемм для подключения внешних цепей.

2.3.3 Подключение ТС производить в следующем порядке:

- снять крышку, открывающую доступ к ИП или к клеммной колодке ТС;
- подключить внешние цепи выходных сигналов, выведя их через кабельный ввод;
- подключить заземление ТС;
- после завершения монтажа цепей проверить сопротивление заземления. Сопротивление специального контура заземления не должно превышать 1 Ом;
- закрепить при помощи специальных инструментов крышку корпуса и кабельный ввод;
- для ТС с преобразователями: подать напряжение питания.

2.3.4 При монтаже ТС необходимо руководствоваться настоящим РЭ, главой 3.4 ПЭЭП, ПУЭ и другими документами, действующими в данной отрасли промышленности.

2.3.5 ТС исполнения Exi относятся к «взрывобезопасному оборудованию», вид защиты — «искробезопасная электрическая цепь «i», с маркировкой «0Ex ia IIC T6 Ga X», «0Ex ia IIC T5 Ga X», «0Ex ia IIC T4 Ga X».

В общем случае, согласно ГОСТ 31610.11-2014 (IEC 60079-11:2011), заземление измерительной цепи ТС для их работы не требуется, т. к. чувствительный элемент изолирован от оболочки и прочность электрической изоляции ТС выдерживает приложенное испытательное напряжение переменного тока 500 В.

**Примечание** — Допускается устанавливать корпус ТС во взрывоопасных помещениях при условии, что питание ТС осуществляется от блока питания, выполненного во взрывобезопасном исполнении, и цепи внешних подключений проложены в трубах или выполнены бронированным кабелем.

2.3.6 Специальные условия применения «X». Знак «X», стоящий после маркировки взрывозащиты ТС, означает:

- подключаемый к ТС Exi-исполнения источник питания и другие присоединяемые электротехнические устройства, должны иметь искробезопасные электрические цепи уровня «ia» по ГОСТ 31610.11-2014 (IEC 60079-11:2011) и искробезопасные параметры (уровень искробезопасной электрической цепи и подгруппу электрооборудования), соответствующие условиям применения ТС во взрывоопасной зоне;
- при эксплуатации в зоне класса 0 ТС с корпусом из алюминиевого сплава необходимо оберегать от механических ударов во избежание образования фрикционных искр;

- для исключения накопления электростатического заряда чистка поверхности ТС Ех1-исполнения, имеющих корпус из пластмассы, допускается только влажной тканью;
- температурный класс ТС определяется в зависимости от условий эксплуатации (температуры окружающей среды и измеряемой среды, а также в зависимости от применяемого измерительного преобразователя и наличия ЖКИ) и приведен в таблицах 2 и 2А;
- монтаж и эксплуатация ТС должны исключать нагрев элементов конструкции ТС выше температуры, допустимой для электрооборудования соответствующего температурного класса по ГОСТ 31610.0-2014 (IEC 60079-0:2011);
- ТС должны применяться с сертифицированными кабельными вводами и заглушками, которые имеют вид взрывозащиты «взрывонепроницаемая оболочка «d», уровень взрывозащиты 1 для электрооборудования подгруппы IIC. Кабельные вводы и заглушки должны иметь рабочий температурный диапазон и степень защиты оболочки по ГОСТ 14254-2015 (IEC 60529:2013), соответствующие условиям эксплуатации датчиков. Неиспользуемые отверстия под кабельные вводы должны быть закрыты заглушками.

## **2.4 Монтаж внешних связей**

### **2.4.1 Общие требования.**

2.4.1.1 Питание ТС с преобразователями рекомендуется производить от источника, не связанного непосредственно с питанием мощного силового оборудования. Во внешней цепи следует установить выключатель питания, обеспечивающий отключение ТС от сети.

2.4.1.2 Питание каких-либо устройств от сетевых контактов ТС запрещается.

2.4.1.3 Для защиты входных цепей ТС от возможного пробоя зарядами статического электричества, накопленного на линиях связи, перед подключением к клеммам ТС жилы линий связи следует кратковременно соединить с винтом заземления щита для снятия заряда.

### **2.4.2 Указания по монтажу.**

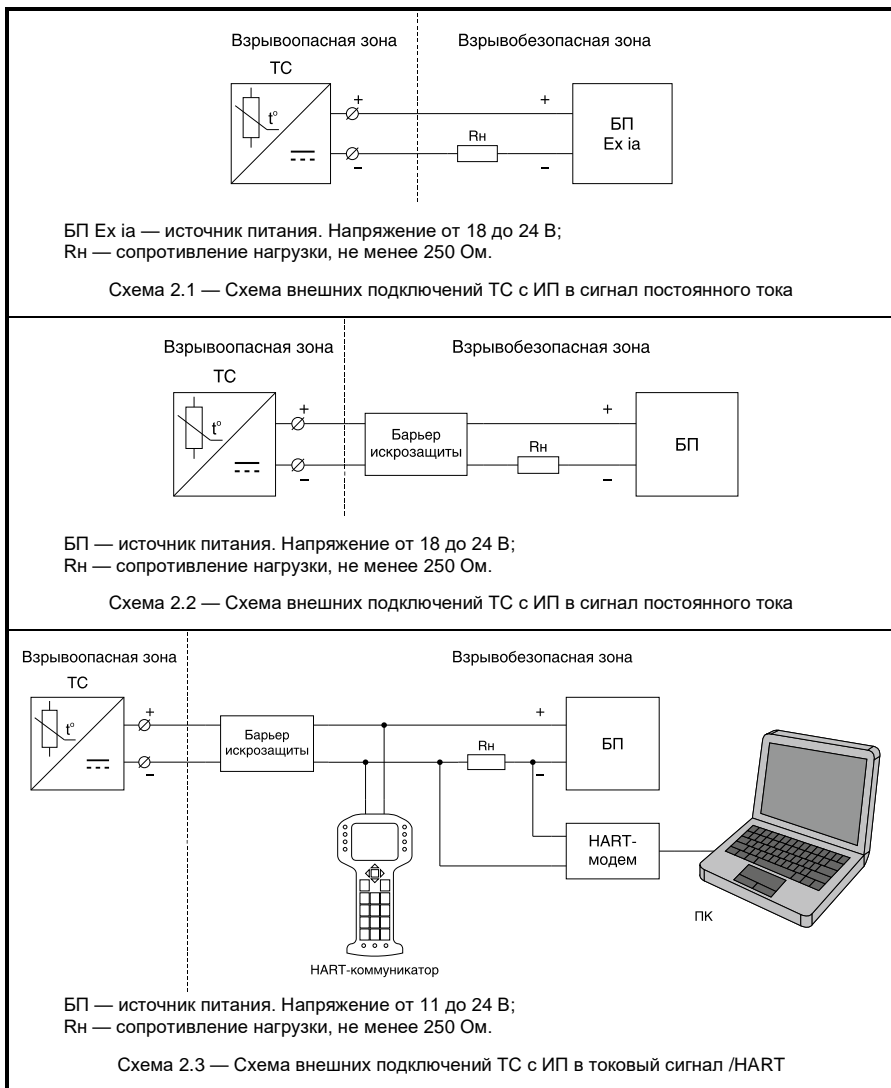
2.4.2.1 Подготовить кабели для соединения ТС с внешними устройствами, источником питания. Для обеспечения надежности электрических соединений рекомендуется использовать кабели с медными многопроволочными жилами, концы которых перед подключением следует тщательно зачистить и облудить. Зачистку жил кабелей необходимо выполнять с таким расчетом, чтобы их оголенные концы после подключения не выступали за пределы клеммного соединителя.

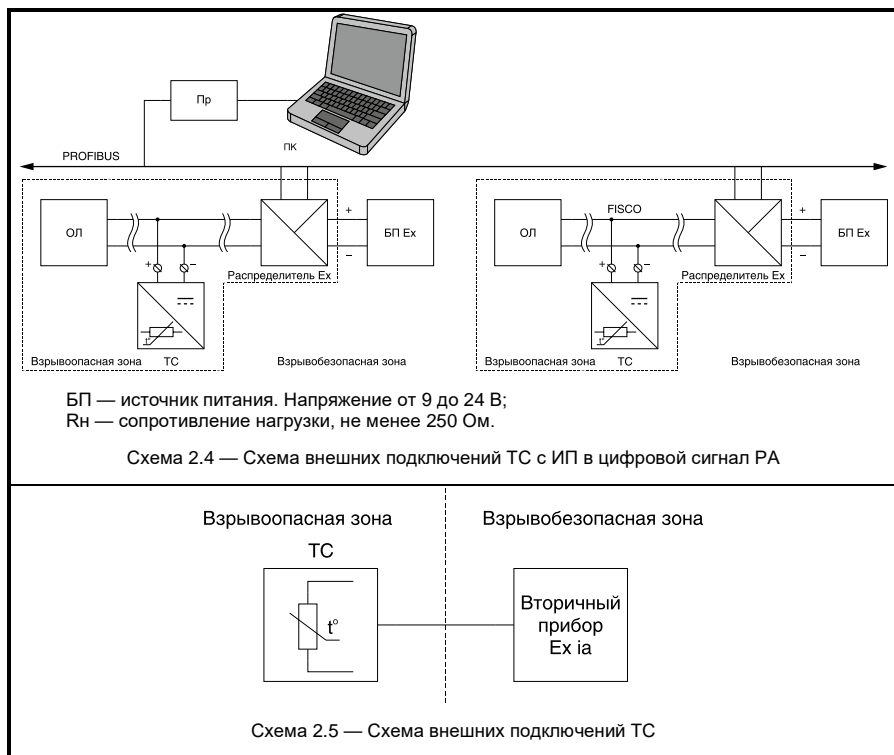
2.4.2.2 Сечение жил кабелей не должно превышать 2,5 мм<sup>2</sup>.

### **2.4.3 Подключение внешних цепей**

2.4.3.1 Схемы подключения внешних цепей к ТС без ИП приведены в таблицах 18—19, с ИП приведены в таблицах 20—22.

2.4.3.2 Схемы подключения ТС с видом защиты «взрывонепроницаемая оболочка» или «искробезопасная электрическая цепь», установленных во взрывоопасной зоне, приведены на схемах 2.1 — 2.5.





## 2.4.4 Монтаж ТС на объекте.

2.4.4.1 ТС могут монтироваться на трубы или резервуары с помощью фитингов, резьбовых штуцеров или фланцевых соединений. При выборе глубины погружения должны учитываться все характеристики ТС и параметры измеряемой среды.

## 2.5 Обеспечение взрывозащиты при эксплуатации

2.5.1 При эксплуатации ТС взрывозащищенного исполнения необходимо выполнять все мероприятия в полном соответствии с разделами «Обеспечение взрывозащищенности при монтаже, при эксплуатации» настоящего РЭ. Кроме того, необходимо выполнять местные инструкции, действующие в данной отрасли промышленности, а также другие нормативные документы, определяющие эксплуатацию взрывозащищенного электрооборудования.

2.5.2 Проверка технического состояния ТС производится перед включением и периодически посредством осмотра.

Осмотр включает в себя проверку:

- наличия маркировки по взрывозащите;
- отсутствие обрывов или повреждений изоляции линий соединений;
- надежность присоединения кабелей;

- отсутствие обрывов заземляющих проводов;
- прочность крепления заземления;
- отсутствие вмятин, видимых механических повреждений.

2.5.3 ТС, забракованный при внешнем осмотре, дальнейшей эксплуатации не подлежит.

**Внимание!** Эксплуатация ТС с повреждениями и неисправностями категорически запрещена.

2.5.4 При обнаружении повреждений и неисправностей ТС необходимо действовать в соответствии с инструкциями эксплуатирующей организации.

## 2.6 Методика поверки

2.6.1 Поверка производится по документу «Термопреобразователи сопротивления ЭНИ-300 ТСП, ЭНИ-300 ТСМ. Методика поверки МП-ИНС-005/07-2019»

2.6.2 Распространяется на первичную (до ввода в эксплуатацию, а также после ремонта) и периодическую поверку термопреобразователей сопротивления ЭНИ-300 ТСП, ЭНИ-300 ТСМ.

2.6.3 Рекомендованный интервал между поверками составляет 2 года; для многозонных ТС — первичная поверка до ввода в эксплуатацию.

## 2.7 Техническое обслуживание

2.7.1 При обслуживании, испытаниях ТС соблюдайте «Правила технической эксплуатации электроустановок потребителей», утвержденные Госэнергонадзором.

2.7.2 Любые подключения к ТС и работы по их техническому обслуживанию производить только при отключенном питании.

2.7.3 Подключение, регулировка и техническое обслуживание ТС производится только квалифицированными специалистами, имеющими группу допуска по электробезопасности не ниже II и ознакомленными с настоящими РЭ.

2.7.4 Электрическое сопротивление изоляции ТС необходимо проверить на соответствие требованиям таблицы 7.

2.7.5 Для обеспечения надежной работы ТС взрывозащищенного исполнения в период эксплуатации, необходимо периодически (не реже, чем раз в полгода) осуществлять проверку технического состояния ТС.

2.7.6 Во время эксплуатации запрещается вскрывать ТС.

2.7.7 Необходимо проявлять внимательность при коммутации клемм прибора и соединяемых с ним вторичных цепей и источников питания.

2.7.8 Запрещается использовать ТС в условиях, не соответствующих характеристикам ТС, возможного превышения температурных режимов и рабочего давления.

2.7.9 Основными критериями предельных состояний являются:

- достижение назначенного срока службы;
- достижение средней наработки на отказ;
- трещины и прочие недопустимые дефекты элементов конструкции;
- изменение геометрических размеров и состояния поверхностей внутренних деталей.

2.7.10 При обнаружении повреждений и неисправностей ТС необходимо действовать в соответствии с инструкцией эксплуатирующей организации.

### **3 ТРАНСПОРТИРОВАНИЕ И ХРАНЕНИЕ**

3.1 ТС транспортируются в упаковке предприятия-изготовителя при соблюдении следующих условий:

- температура окружающего воздуха от минус 62 °С до плюс 50 °С;
- относительная влажность воздуха до 95 % при температуре 35 °С и более низких температур без конденсации влаги.

3.2 Допускается транспортировка ТС в упаковке предприятия-изготовителя при условии защиты от прямого воздействия атмосферных осадков:

- автомобильным транспортом;
- железнодорожным, воздушным (в отапливаемых отсеках)
- водными видами транспорта;
- в сочетании перечисленных видов транспорта.

3.3 Расстановка и крепление упаковок с ТС должны исключить возможность их смещения и ударов друг о друга и об стенки транспорта.

3.4 Не допускается кантовать и бросать упаковку с ТС.

3.5 ТС должны храниться в складских помещениях потребителя и поставщика на стеллажах в упаковке в следующих условиях:

- температура окружающего воздуха от минус 50 °С до плюс 50 °С;
- относительная влажность воздуха до 80 % при температуре 25 °С;
- воздух помещения не должен содержать пыли, паров кислот и щелочей, а также газов, вызывающих коррозию.

3.6 После распаковки ТС необходимо выдержать не менее 24 часов в сухом отапливаемом помещении. После этого ТС могут быть введены в эксплуатацию.

### **4 ГАРАНТИИ ИЗГОТОВИТЕЛЯ**

4.1 Изготовитель гарантирует соответствие ТС требованиям технических условий при соблюдении условий транспортирования, монтажа, хранения и эксплуатации.

4.2 Гарантийный срок эксплуатации — 24 месяца со дня ввода ТС в эксплуатацию.

4.3 Гарантийный срок хранения — 18 месяцев с момента изготовления.

### **5 УТИЛИЗАЦИЯ**

Утилизация проводится в соответствии с действующими правилами по утилизации данного типа оборудования и по инструкции эксплуатирующей организации.

**ПРИЛОЖЕНИЕ А**  
**Напряжение питания ИП**

Модель ИП	Тип выходного сигнала	Напряжение питания постоянного тока, В		
		Общепромышленное исполнение	Взрывозащищенное исполнение	
			Exi	Exd
STT171 STT173	4–20/20–4 мА	9...35	7,2...30	10...24
STT17H	4–20/20–4 мА/HART	9...35	8...30	11,5...24
STT700	4–20/20–4 мА/HART	10,8...35	10,8...30	
TMT82	4–20/20–4 мА/HART	11...36	11...30	
TMT84 Вариант 1	Profibus (PA)	9...32	до 24	9...24
TMT84 Вариант 2		9...32	до 17,5	
TMT142	4–20/20–4 мА/HART	9...36	8...30	11,5...24
TMT162		11,5...36	11,5...30	
TMT162 Вариант 1	Profibus (PA)	9...32	до 17,5	9...24
TMT162 Вариант 2		9...32	до 24	
TMT180	4–20/20–4 мА	10...35	—	10...24
TMT181	4–20/20–4 мА	9...35	8...30	10...24
TMT182	4–20/20–4 мА/HART	11,5...35	11,5...30	11,5...24
ПИ	0–5/4–20 мА	18...36	18...24	18...24
ПИ-М	4–20 мА	12...36	12...24	12...24
NCS-ТТ105	4–20 мА/HART	11,9...36	—	—
NCS-ТТ106	4–20 мА/HART	12...36	—	—

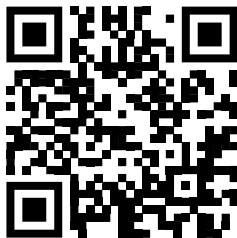












**ООО «ИТеК ББМВ»**  
454112 г. Челябинск, пр. Победы, 290, корпус А, оф. 128  
Отдел продаж: тел. +7 (351) 239-11-01 доб. 1  
Служба техподдержки: тел. +7 (351) 239-11-01 доб. 3  
E-mail: [info@en-i.ru](mailto:info@en-i.ru)  
[www.eni-bbmw.ru](http://www.eni-bbmw.ru)