

UnionTEST

Версия
июнь 2015

Бесконтактный инфракрасный термометр

IR2200

Руководство по эксплуатации



ООО "ЮнионТЕСТ"

ВВЕДЕНИЕ

Этот инфракрасный (ИК) термометр позволяет бесконтактно, быстро и безопасно измерять температуру поверхности опасных, высокотемпературных или труднодоступных объектов.

Этот прибор состоит из оптической системы, датчика температуры, усилителя сигнала, схемы обработки сигнала и ЖК-дисплея. Оптическая система собирает ИК излучение, испускаемое объектом измерения, и фокусирует его на датчик температуры, который затем преобразует его в электрический сигнал. Пройдя через усилитель и схему его обработки, сигнал преобразуется в цифровую форму, а результат измерения отображается на ЖК-дисплее. Прибор имеет функцию передачи данных в компьютер через порт RS232.

ОСОБЕННОСТИ

- Отношение расстояния до объекта к диаметру пятна 80:1
- Переключаемая шкала показания °C/°F
- Встроенный лазерный прицел
- Автоматическая фиксация показания
- Измерение максимальной ("MAX"), минимальной ("MIN") и средней ("AVG") температуры, режим относительного измерения ("DIF")
- Возможность установки коэффициента черноты от 0.10 до 1.0
- Устанавливаемые верхний и нижний пороги сигнализации выхода температуры за заданные пределы
- Сохранение/просмотр в памяти результатов измерения температуры, до 4'000 записей
- Порт RS232 для передачи данных в компьютер PC
- Подсветка ЖК-дисплея
- Автоматическое выключение питания через 30 секунд
- Индикация состояния заряда батареи
- Малый вес и простое управление

МЕРЫ ПРЕДОСТОРОЖНОСТИ

ОСТОРОЖНО!

Во избежание потенциально опасных травматизмом или повреждением оборудования ситуаций обратите внимание на следующее.

- 1) Никогда не направляйте лазерный луч в глаз человека или животного. Даже отраженный от любой поверхности лазерный луч опасен для зрения.
- 2) Прибор не позволяет проводить измерение температуры через прозрачную преграду, например, стекло или пластик. При попытке такого

измерения прибором будет отображаться температура поверхности прозрачной преграды.

- 3) Пар, пыль, дым или другие частицы могут повлиять на точность измерения, снижая захват оптикой прибора ИК-излучения.
- 4) Перед использованием прибора внимательно проверьте состояние его пластмассового корпуса. Использовать прибор с поврежденным корпусом не допускается.
- 5) Не допускается использовать прибор при наличии взрывоопасного газа, пара или пыли.

ВНИМАНИЕ!

Во избежание повреждения прибора или объекта измерения обратите внимание на следующее.

- 1) Не допускается использовать прибор в условиях сильных электромагнитных полей (дуговая сварка, индукционные нагреватели и т.п.).
- 2) В случае теплового шока, вызванного большими или резкими изменениями температуры окружающей среды, перед использованием прибора следует выждать не меньше 30 минут для его стабилизации.
- 3) Не допускается нахождение прибора вблизи или непосредственно на объектах с высокой температурой.

РАССТОЯНИЕ ДО ОБЪЕКТА И ДИАМЕТР ПЯТНА ИЗМЕРЕНИЯ

1. Отношение расстояния до объекта к диаметру пятна измерения (D:S)

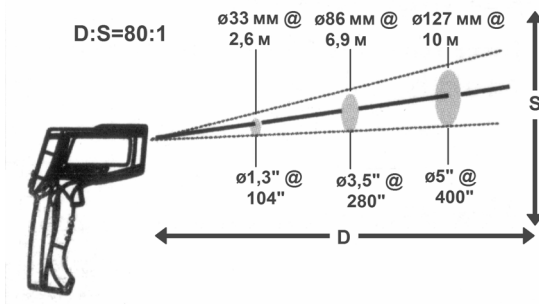


Рисунок 1

При измерении обратите внимание на отношение расстояния до объекта к диаметру пятна (D:S). При увеличении расстояния до объекта измерения (D) становится больше диаметр пятна (S), с площади

которого прибор собирает излучение для измерения температуры. Этот прибор имеет отношение расстояния до объекта к диаметру пятна 80:1.

*** Для наведения данный прибор оснащен лазерным прицелом.

2. Поле зрения

Убедитесь, что размер объекта измерения больше диаметра пятна измерения прибора. Чем меньше объект, тем ближе следует располагать к нему прибор. Если важна точность измерения, убедитесь, что объект, по крайней мере, вдвое превышает диаметр пятна измерения прибора.

КОЭФФИЦИЕНТ ЧЕРНОТЫ

Большинство органических материалов, окрашенные или оксидированные поверхности имеют коэффициент черноты 0.95 (установка изготовителя). Результат измерения будет неточен при попытке измерения температуры блестящей или полированной металлической поверхности. Во избежание неточности измерения наклейте на такую поверхность клейкую пленку или нанесите полосу черной краской. Измерьте температуру пленки или окрашенной поверхности после выравнивания температуры покрытия с температурой поверхности основного материала.

Материал	Коэффициент черноты	Материал	Коэффициент черноты
алюминий	0.30	железо	0.70
асбест	0.95	свинец	0.50
асфальт	0.95	известняк	0.98
базальт	0.70	масло	0.94
латунь	0.50	краска	0.93
кирпич	0.90	бумага	0.95
углерод	0.85	пластмасса	0.95
керамика	0.95	каучук	0.95
бетон	0.95	песок	0.90
медь	0.95	кожа	0.98
грунт	0.94	снег	0.90
замороженная пицца	0.90	сталь	0.80
горячая пицца	0.93	ткани	0.94
стекло (пластина)	0.85	вода	0.93
лед	0.98	древесина	0.94

ОПИСАНИЕ ПРИБОРА

1. Элементы прибора (см. рисунок 2)

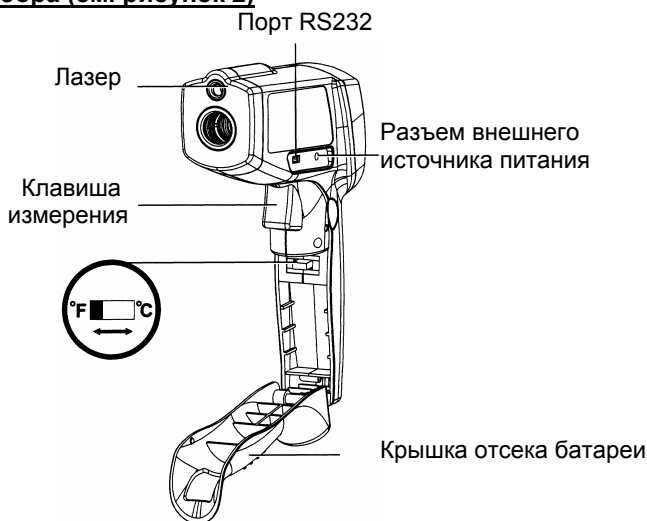


Рисунок 2

Кнопка измерения: нажатие на нее производит включение прибора и переводит его в режим измерения. Прибор выключится автоматически после отсутствия манипуляций кнопок управления в течение 30 секунд.

Порт RS232: предназначен для подключения прибора к персональному компьютеру PC и передачи в него данных результатов измерений.

Разъем внешнего источника питания: позволяет осуществлять питание прибора от внешнего источника 9 В, 500 мА.

Переключатель °C-°F: для выбора шкалы Цельсия или Фаренгейта находится под крышкой отсека батареи.

2. ЖК-дисплей (см. рисунок 3)

- 1) Основной цифровой индикатор, отображающий результат измерения температуры.
- 2) Индикация единицы измерения.
- 3) Индикатор включения лазерного прицела.
- 4) Индикатор включения подсветки ЖК-дисплея.
- 5) Индикатор состояния заряда батареи.
- 6) Индикатор режима измерения SCAN.
- 7) Индикатор режима фиксации последнего показания HOLD.
- 8) Дополнительный цифровой индикатор и индикатор режима его отображения.

- 9) Индикатор передачи данных в компьютер
- 10) Индикатор выхода измеренного значения температуры за установленный нижний предел.
- 11) Индикатор выхода измеренного значения температуры за установленный верхний предел.

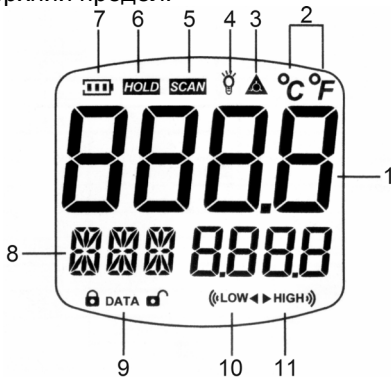


Рисунок 3

3. Панель управления (см. рисунок 4)

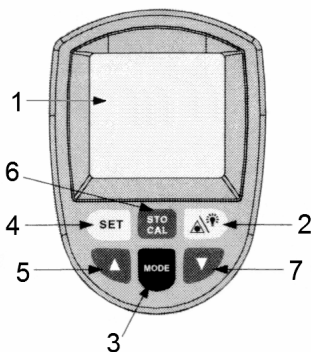


Рисунок 4

(1) ЖК-дисплей. При нажатии клавиши измерения (см. рисунок 2) в течение 1 с на ЖК-дисплее будет отображаться все его элементы, а также номер версии прошивки программы прибора (VERxx), а затем результат текущего измерения, индикатор SCAN и значение коэффициента черноты – EMS (установка изготовителя 0,95). При отпускании этой клавиши на ЖК-дисплее будет отображен индикатор HOLD, а показание последнего результата измерения останется еще в течение около 30 секунд. После чего прибор автоматически выключится.

(2) Кнопка включения/выключения лазерного прицела и подсветки ЖК-дисплея. Выбор режима для лазерного прицела и подсветки ЖК-дисплея осуществляется последовательным нажатием этой кнопки при режиме HOLD. Контроль выбранного режима производится по отображению соответствующих индикаторов на ЖК-дисплее. При наличии индикатора включенной подсветки ЖК-дисплея и после нажатия любой кнопки подсветка автоматически включается приблизительно на 7 секунд.

(3) – (6) Кнопка (3) позволяет выполнить настройку прибора, а также выбрать режим отображения для дополнительного цифрового индикатора (последовательность выбора: PLY -> CLR -> MAX -> MIN -> AVG -> DIF -> HAL -> LAL -> SNG -> EMS).

PLY: режим просмотра сохраненных данных; просмотр осуществляется с помощью кнопок (5) и (7).

CLR: удаление всех сохраненных данных; нажмите и удерживайте в течение 2 секунд кнопку (6) для удаления всех сохраненных данных.

MAX: максимальное значение температуры за время измерения (SCAN).

MIN: минимальное значение температуры за время измерения (SCAN).

AVG: среднее значение температуры за время измерения (SCAN).

DIF: режим относительного измерения; отображаемый в момент нажатия кнопки (4) результат измерения температуры, отображаемый на основном цифровом индикаторе, будет сохранен в памяти в качестве опорного значения; далее показание температуры на дополнительном цифровом индикаторе будет соответствовать разности между измеренным и опорным значениями.

HAL: верхний предел температуры для сигнализации – выбрав HAL, сначала нажмите кнопку (4), при этом показание на ЖК-дисплее начнет мигать; с помощью кнопок (5) и (7) установите нужное значение, затем завершите ввод нажатием кнопки (4). При превышении значением измеренной температуры установленного верхнего порога на ЖК-дисплее будет отображен индикатор HIGH, сопровождаемый звуковым сигналом.

LAL: нижний предел температуры для сигнализации – выбрав LAL, сначала нажмите кнопку (4), при этом показание на ЖК-дисплее начнет мигать; с помощью кнопок (5) и (7) установите нужное значение, затем завершите ввод нажатием кнопки (4). Если значение измеренной температуры будет меньше установленного

нижнего порога, то на ЖК-дисплее будет отображен индикатор LOW, сопровождаемый звуковым сигналом.

EMS: установка значения коэффициента черноты (от 0.1 до 1.0) – выбрав EMS, сначала нажмите кнопку (4), при этом показание на ЖК-дисплее начнет мигать; с помощью кнопок (5) и (7) установите нужное значение, затем завершите ввод нажатием кнопки (4).

4. Использование памяти

Сохранение данных

Текущий результат измерения можно сохранить в памяти прибора (макс. 4'000 записей) нажатием кнопки (6).

Кроме того возможна автоматическая запись в память прибора всех результатов, получаемых в процессе измерения. Для этого перед включением прибора предварительно нажмите и удерживайте кнопку (6), а затем нажмите клавишу измерения.

Просмотр сохраненных данных

Для просмотра ранее сохраненных в памяти прибора данных с помощью кнопки (3) выберите режим PLY, а затем осуществите просмотр с помощью кнопок (5) и (7).

Кроме того, экспортировать хранящиеся в памяти прибора данные можно, подключив прибор к персональному компьютеру PC.

Удаление всех сохраненных данных

Для удаления всех сохраненных данных из памяти прибора данных с помощью кнопки (3) выберите режим CLR, а затем нажмите и удерживайте в течение 2 секунд кнопку (6).

ИНСТРУКЦИЯ ПО ЭКСПЛУАТАЦИИ

1. Работа с прибором

- 1) Откройте отсек батареи и установите, соблюдая полярность, батарею 9 В.
- 2) Нажмите на клавишу измерения для включения прибора.
- 3) Наведите прибор на поверхность объекта измерения и нажмите клавишу измерения. При этом на ЖК-дисплее будет отображаться значение измеренной температуры. Лазерный прицел этого прибора предназначен исключительно для наведения на объект измерения.
- 4) Прибор выключится автоматически после отсутствия манипуляций кнопкой управления в течение 30 секунд.

2. Обнаружение зоны нагрева (см. рисунок 5)

Для обнаружения зоны нагрева сначала наведите прибор на область находящуюся за пределами интересующей поверхности. Затем плавно перемещайте пятно измерения прибора вверх и вниз по поверхности объекта измерения, постепенно сдвигаясь слева направо, пока не определите местоположение наиболее горячей зоны.

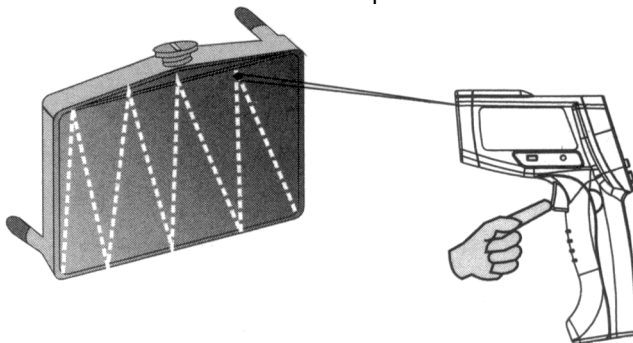


Рисунок 5

3. Связь с компьютером

- 1) Подключите с помощью кабеля RS232 из комплекта поставки данный прибор к персональному компьютеру PC с установленным специальным программным обеспечением (см. CD-диск из комплекта поставки).
- 2) Программное обеспечение **IR Thermometer** позволяет дистанционно управлять измерением, передавать данные результатов измерения в компьютер, выполнять анализ графиков результатов измерений (см. "IR Thermometer Руководство пользователя").

4. Питание от внешнего источника

Подключите внешний источник питания (=9 В, 500 мА) к разъему **DC IN** прибора. Это позволит проводить длительные измерения, снимая ограничения, связанные энергоресурсом батареи.

ОБСЛУЖИВАНИЕ

1. Чистка линз

Сдуйте пылинки струей чистого сжатого воздуха. Без усилия удалите или переместите оставшееся загрязнение к периферии с помощью ватной (хлопок) палочки, слегка увлажненной дистиллированной водой.

2. Чистка корпуса

Чистка корпуса производится слегка увлажненной губкой/тканью с использованием мягкого моющего средства.

Замечания

- 1) Категорически НЕ ДОПУСКАЕТСЯ использовать растворители для чистки (особенно линз!).
- 2) Не допускается окунать прибор в воду.

ГАРАНТИЙНЫЕ ОБЯЗАТЕЛЬСТВА И ГАРАНТИЙНОЕ ОБСЛУЖИВАНИЕ

Гарантийные обязательства

ООО "ЮнионТЕСТ" предоставляет полное гарантийное обслуживание конечному пользователю и торговым посредникам. Согласно генеральному гарантийному обязательству ООО "ЮнионТЕСТ" в течение одного года со дня приобретения прибора при условии правильной эксплуатации его гарантирует отсутствие дефектов качества применяемых при изготовлении материалов или самого изготовления.

Данное гарантийное обязательство имеет силу только на территории страны приобретения и только в случае приобретения у официального представителя или дилера.

ООО "ЮнионТЕСТ" оставляет за собой право проверки претензий, связанных с гарантийным обязательством, в целях определения степени применимости настоящего гарантийного обязательства.

Данная гарантия не распространяется на плавкие предохранители и компоненты разового использования, а также на любые изделия или их части, отказ или повреждение которых вызван одной из следующих причин:

1. в результате небрежного использования или использования с отклонением от руководства по эксплуатации;
2. в результате неправильного ремонта или модификации лицами, не являющимися персоналом сервисных служб ООО "ЮнионТЕСТ";
3. в результате форс-мажорных обстоятельств, например, пожар, наводнение или иное стихийное бедствие;
4. в результате транспортировки, перемещения или падения после покупки прибора.

Гарантийное обслуживание

Для получения обслуживания следует предоставить следующую информацию:

1. адрес и информация для контакта;
2. описание проблемы;
3. описание конфигурации изделия;
4. код модели изделия;
5. серийный номер изделия (при наличии);
6. документ, подтверждающий покупку;
7. информацию о месте приобретения изделия.

Пожалуйста, обратитесь с указанной выше информацией к дилеру или в ООО "ЮнионТЕСТ". Прибор, отправленный в ООО "ЮнионТЕСТ" или дилеру, без указанной выше информации будет возвращен клиенту.

Контактная информация

ООО "ЮнионТЕСТ"

Тел. +7 (499) 1748035, +7 9150554563

Факс. +7 (499) 1748035

Адрес электронной почты: utest.ru@gmail.com

Веб-страница: www.utest.ru

ХАРАКТЕРИСТИКИ

Диапазон температуры	200~2200 °C (392~3992 °F)
Погрешность	200~450°C (392~842°F): ±2°C или ±2 % от показания 450~1100°C (842~2012°F): ±3°C или ±3 % от показания 1100~2200°C (2012~3992°F): ±4°C или ±3 % от показания (большее из значений)
Воспроизводимость	1 % от показания или 1 °C
Скорость реакции	500 мс, при отклике 95 %
Спектральная чувствительность	900~1700 нм
Коэффициент черноты	0.10~1.00, устанавливаемый (0.95 установка изготовителя)
D:S	80:1
Температура эксплуатации	0~40 °C (32~104 °F)
Отн. влажность при эксплуатации	10~80 %, без конденсации
Условия хранения	-20~60 °C (-4~140 °F) меньше 85 % (без батареи)
Питание	щелочная батарея 9 В или внешний источник (=9 В, 500 мА)
Время непрерывной работы от щелочной батареи (типичное)	около 10 ч (с лазером)

КОМПЛЕКТ ПОСТАВКИ

- | | | |
|---|----------------------------------|-------|
| 1 | ИК-термометр IR2200----- | 1 шт. |
| 2 | Руководство по эксплуатации----- | 1 шт. |
| 3 | Кабель RS232----- | 1 шт. |
| 4 | Батарея 9 В----- | 1 шт. |
| 5 | CD-диск с ПО----- | 1 шт. |
| 6 | Пластмассовый кейс----- | 1 шт. |

По вопросам обращайтесь к дилеру или непосредственно в ООО "ЮнионТЕСТ".