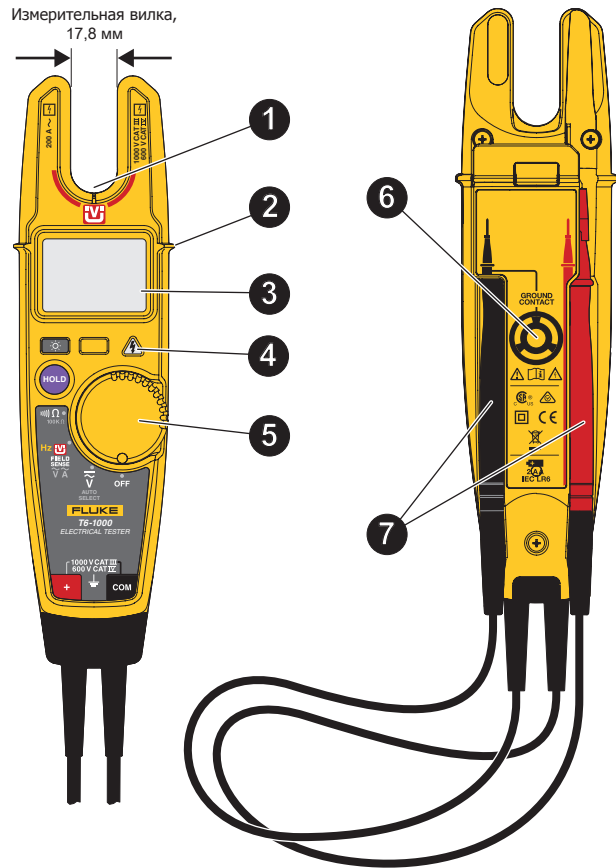




T6-600/T6-1000

Электрический тестер с технологией FieldSense

См. "Меры безопасности".
Перейдите на сайт www.fluke.com, чтобы зарегистрировать ваш прибор и узнать больше информации, или загрузите это краткое справочное руководство на другом языке.



Обзор

1 Расположение провода

Провод должен касаться нижней части измерительной вилки.

Только 1 провод

2 Защитный барьер

Для безопасной работы держите тестер ниже защитного барьера.

3 Дисплей

	Модель T6-1000	Модель T6-600
	1.888	1.888
	1.888	1.888
	1.888	1.888
	1.888	1.888
	1.888	1.888

4 Опасное напряжение ≥30 В

5 Выбор режима/Вкл/Выкл

Автовывключение 15 мин

6 Заземляющий контакт FieldSense

7 Измерительные щупы/Пазы для хранения

Описание

	ПРЕДУПРЕЖДЕНИЕ. ОПАСНОСТЬ.		Проверка с помощью вилки и заземляющего контакта FieldSense.
	См. пользовательскую документацию.		Проверка с помощью вилки и заземляющего щупа.
	Опасное напряжение ≥30 В.		Проверка с помощью щупов.
	Батарея полностью заряжена.		Измерение FieldSense: Методика измерения напряжения/силы тока Fluke
	Низкий уровень заряда батареи. Замените.		Правильное подключение к земле.
	Подсветка		Подключение к земле отсутствует.

обозначений

Функция	Требуются измерительные провода	Модель T6-1000	Модель T6-600	Разрешение	Погрешность ^[1]
		Диапазон	Диапазон		
FieldSense Напряжение пер. тока True-rms	Нет	1000 В	600 В	1 В	±(3 % + 3 отсчета) от 45 Гц до 66 Гц ^{[2][3]}
FieldSense пер. ток True-rms	Нет	200,0 А	200,0 А	0,1 А	±(3 % + 3 отсчета) от 45 Гц до 66 Гц
FieldSense частота (Гц)	Нет	от 45 до 66 Гц		1 Гц	±(1 % + 2 отсчета) ^[3]
Напряжение пер. тока True-rms	Да	1000 В	600 В	1 В	±(1,5 % + 2 отсчета) от 45 Гц до 66 Гц
Напряжение пост. тока	Да	1000 В	600 В	1 В	±(1 % + 2 отсчета)
Сопротивление	Да	2000 Ом	2000 Ом	1 Ом	±(1 % + 2 отсчета)
	Да	20,00 кОм		0,01 кОм	
	Да	100,0 кОм		0,1 кОм	

[1] Погрешность: ±(% показания) + [число наименьшего значащего разряда]. Погрешность указана для периода, равного одному году после калибровки, при температуре от 18 °C до 28 °C (64 °F до 82 °F) при относительной влажности до 90 %. Измерения переменного тока связаны по переменному току, среднеквадратичный отклик.

[2] Обычно при отсутствии внешнего соединения с землей необходимо добавить 3 %. Внешнее соединение с землей требуется для пользователей, которые носят изолированные перчатки, стоят на изолированной лестнице или изолированы от соединения с землей иным способом.

[3] Погрешность для FieldSense задается в пределах от 16 В до 100 % диапазона.

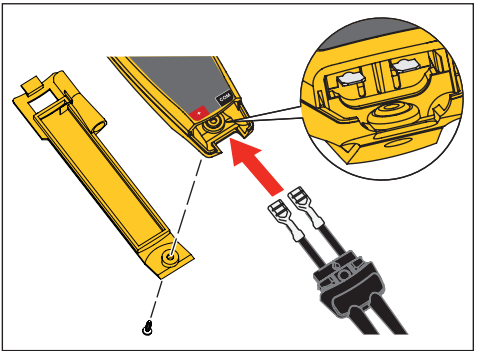
Измерительная вилка	17,8 мм
Температура Условия эксплуатации Хранение	от -10 °C до +50 °C (от +14 °F до +122 °F) от -30 °C до +60 °C (от -22 °F до +140 °F)
Высота над уровнем моря Рабочая Хранение	2000 м 10 000 м
Относительная влажность	от 0 % до 90 %, от 5 °C до 30 °C (от 41 °F до 86 °F) от 0 % до 75 %, от 30 °C до 40 °C (от 86 °F до 104 °F) от 0 % до 45 %, от 40 °C до 50 °C (от 104 °F до 122 °F)
Тип и срок службы батареи	2x AA (IEC LR6), 360 часов непрерывной работы, при использовании с функцией FieldSense срок службы обычно составляет 200 часов
Температурный коэффициент	0,1 x (указанная погрешность) / °C для температур <18 °C или >28 °C (<64,4 °F или >82,4 °F)

Заменяемые компоненты

Комплект измерительных проводов (T5-RLS). Замена только проводами компании Fluke с двойной изоляцией (Ⓜ)	Номер по каталогу 4462973
Комплект щупов TP1, плоск.	Номер по каталогу 648128
Крышка батарейного отсека	Номер по каталогу 4944370
Винт для дверцы батарейного отсека	Номер по каталогу 1618579

Используйте только указанные заменяемые компоненты

Замена проводов



Принадлежности

- Поясной футляр HT6
- Держатель TPAK
- PRV240FS
- Зажимы типа "крокодил" AC285 SureGrip™
- Зажимы типа "крокодил" AC220 SureGrip™
- Мягкий чехол C60

Свяжитесь с компанией Fluke

США: 1-800-44-FLUKE (1-800-443-5853)
Канада: 1-800-36-FLUKE (1-800-363-5853)
Европа: +31 402-675-200
Япония: +81-3-6714-3114
Сингапур: +65-6799-5566-5655
Китай: +86-400-921-08365
В других странах мира: +1-425-446-5500



Как производить измерения

1 \tilde{V} / \bar{V}

2A $\tilde{V} (AC)$ от 45 Гц до 66 Гц
T6-600, макс.: 600 В (ср.кв.знач.) CAT III
T6-1000, макс.: 1000 В (ср.кв.знач.) CAT III
600 В (ср.кв.знач.) CAT IV

2B $\bar{V} (DC)$ от 45 Гц до 66 Гц
T6-600, макс.: 600 В CAT III
T6-1000, макс.: 1000 В CAT III
600 В CAT IV

HOLD

Модель T6-1000 $\tilde{A} / \tilde{V} / Hz / \Omega$

1

2 Используйте заземляющий щуп

3

4 \tilde{A} / \tilde{V}

При получении допустимого результата загорится зеленая подсветка дисплея. См. Рекомендации.

5 Hz

Модель T6-600 $\tilde{A} / \tilde{V} / \Omega$

1

2 Поместите измерительные щупы в пазы для хранения

3 Надежно удерживайте руку на заземляющем контакте FieldSense

4 \tilde{A}

При получении допустимого результата загорится зеленая подсветка дисплея. См. Рекомендации.

5 \tilde{V}

1

2 Используйте заземляющий щуп

3 Надежно удерживайте руку на заземляющем контакте FieldSense

4 \tilde{A}

При получении допустимого результата загорится зеленая подсветка дисплея. См. Рекомендации.

5 \tilde{V}

1

2A

2B

Ω

Рекомендации: Технология FieldSense

Используйте черный щуп для подключения к земле, если:

- на вас надеты защитные перчатки или изолированная обувь
- вы стоите на изолированной лестнице
- для работ необходим дополнительный заземляющий контакт

⚠ Во время выполнения измерений не держитесь за проверяемые провода и не прикасайтесь к ним. Это вызовет изменение потенциала оператора относительно земли и приведет к получению неверных показаний.

При правильном подключении к земле измерения FieldSense выглядят следующим образом:

- Подсветка дисплея становится зеленой
- На дисплее отображаются допустимые результаты измерения >16 В, а не нули или 0,0
- В случае результатов измерения ≥30 В на дисплее отображается $\frac{1}{f}$

Если на дисплее отображается:	Решение:
<ul style="list-style-type: none"> • на дисплее отображается 0 • Подсветка дисплея серая • Измерения в В перем. тока не отображаются на дисплее 	<ul style="list-style-type: none"> • Убедитесь, что вы крепко удерживаете голую руку на заземляющем контакте FieldSense, который расположен на крышке батарейного отсека. • Убедитесь, что черный щуп правильно расположен в пазы для хранения. • Убедитесь, что провод расположен правильно относительно измерительной вилки. Информацию о правильном расположении провода см. в разделе Обзор.
<ul style="list-style-type: none"> • Подсветка дисплея серая • Измерения в В перем. тока не отображаются на дисплее 	<ul style="list-style-type: none"> • Результаты измерения составляют <16 В • Убедитесь, что провод расположен правильно относительно измерительной вилки. Информацию о правильном расположении провода см. в разделе Обзор.

1

Индикатор низкого заряда батареи

2

Не затягивайте винт слишком сильно