

Микрометры с невращающимся микровинтом

Серия 406

Эти микрометры оснащаются невращающимся микровинтом. Преимущества:

- Поступательное перемещение микровинта.
- Трещотка.
- Вывод данных.

Функции	Серия 406
ORIGIN (Отсчет)	●
ZERO / ABS (НУЛЬ/АБС.)	●
Отключение через 20 мин. простоя	●
Предупреждение о низком заряде батареи	●
Функция блокировки	●
Вывод данных	●
HOLD (Удержание значения)	●

Спецификация

Погрешность	См. перечень техн. хар-к (без учета ошибки квантования)
Шкала	Барaban и стeбeль с матовым хромовым покрытием, $\varnothing 18$ мм
Измер. усилие	3-8 Н
Разрешение	0,001 мм
Плоскостность	0,3 мкм
Параллельность	3 мкм для моделей до 75 мм 4 мкм для моделей свыше 75 мм
Измерительные поверхности	С твердосплавными наконечниками, доведенные
Микрометрический винт	$\varnothing 6,35$ мм, шаг 0,5 мм, со стопором
Срок службы батареи	Около 2,4 года
Комплектация	Коробка, установочная мера (от 25 мм и выше), ключ

Опциональные аксессуары

№	Описание
05CZA662	Кабель Digimatic с кнопкой передачи данных, IP, 1 м, микрометрический тип
05CZA663	Кабель Digimatic с кнопкой передачи данных, IP, 2 м, микрометрический тип
02AZD790B	Кабель U-WAVE Т типа В, IP микрометрический тип с кнопкой передачи данных
06AFM380B	Прямое соединение с USB (Digimatic-USB), IP микрометрический тип с кнопкой передачи данных

Расходуемые аксессуары

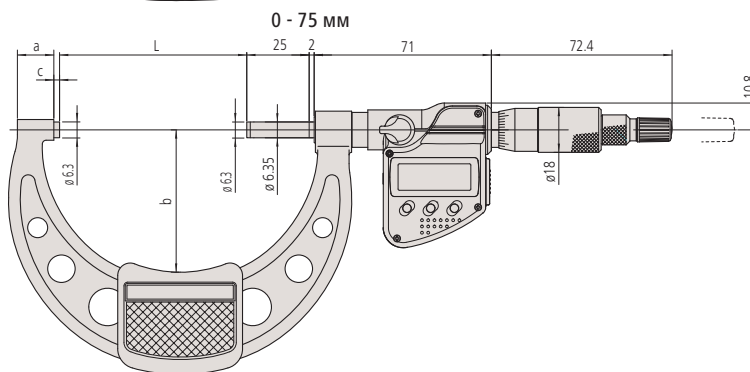
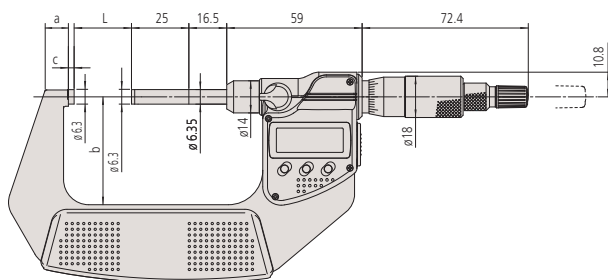
№	Описание
938882	Батарея SR44, 1,5 В



406-250-30

Метрические

№	Диап. изм-й [мм]	Погрешность [мкм]	L [мм]	a [мм]	b [мм]	c [мм]	Масса [г]
406-250-30	0-25	± 3	0	7	32	2,8	330
406-251-30	25-50	± 3	25	9,8	47	2,8	470
406-252-30	50-75	± 3	50	11,2	60	2,8	625
406-253-30	75-100	± 4	75	14,6	57	2,3	460



75 - 100 мм