

PRIME



ПРОФЕССИОНАЛЬНОЕ
СВАРОЧНОЕ ОБОРУДОВАНИЕ

РУКОВОДСТВО ПО ЭКСПЛУАТАЦИИ

АППАРАТ
ВОЗДУШНО-ПЛАЗМЕННОЙ
РЕЗКИ

■ КЕДР UltraCUT-40



ERC

KEDRWELD.RU

Аппарат воздушно-плазменной резки КЕДР UltraCUT-40

СОДЕРЖАНИЕ

1. БЕЗОПАСНОСТЬ	4
1.1 Описание знаков безопасности	4
1.2 Поражение электрической дугой	4
1.3 Электромагнитное поле	8
2. Общее описание.....	9
2.1 Краткое введение	9
2.2 Комплект поставки	10
2.3 Рабочий цикл и перегрев	10
2.4 Принцип работы	11
2.5 Подключение к сети питания	12
2.6 Технические характеристики	13
3. Подключение и эксплуатация.....	14
3.1 Общий вид, основные элементы.....	14
3.2. Подключение газового шланга, плазмотрона, обратного кабеля на изделие	15
3.3 Эксплуатация	16
3.4 Важные замечания при выполнении воздушно-плазменной резки	17
3.6 Условия эксплуатации	18
3.7 Общие условия по воздушно-плазменной резке	18
4. Техническое обслуживание и устранение неисправностей.....	19
4.1 Техническое обслуживание.....	19
4.2 Устранение неисправностей.....	21
5. Сервисное обслуживание.....	23
6. Принципиальная электрическая схема.....	24

Аппарат воздушно-плазменной резки КЕДР UltraCUT-40

**ДЕКЛАРАЦИЯ О СООТВЕТСТВИИ
СТАНДАРТАМ ЕС И ТР ТС**



Настоящим заявляю, что оборудование предназначено для промышленного и профессионального использования и соответствует требованиям:

ТР ТС 010/2011 "О безопасности машин и оборудования",

ТР ТС 020/2011 "Электромагнитная совместимость технических средств".

Дата производства указана на упаковке,
где XX - год XX - месяц XXXX - номер аппарата.



ВНИМАНИЕ!

**ПЕРЕД УСТАНОВКОЙ И ИСПОЛЬЗОВАНИЕМ ВНИМАТЕЛЬНО
ОЗНАКОМЬТЕСЬ С ДАННОЙ ИНСТРУКЦИЕЙ!**

Аппарат воздушно-плазменной резки КЕДР UltraCUT-40

1. БЕЗОПАСНОСТЬ

Перед установкой, вводом в эксплуатацию и использованием аппарата тщательно изучите все правила техники безопасности.

Несмотря на то, что в процессе проектирования и производства аппарата были оценены все характеристики безопасности, во время сварки используется высокое напряжение и электрическая дуга, а также выделяется большое количество тепла, токсичные газы, металлическая пыль и брызги металла. Соблюдайте правила техники безопасности.

1.1 Описание знаков безопасности



Внимание!

Может возникнуть вред здоровью.

Данный знак указывает на возможный вред здоровью.

Такие знаки означают: осторожно, перегрев аппарата, поражение электрическим током, движущимися частями аппарата, а также горячими деталями. Во избежание причинения вреда здоровью обращайтесь внимание на знаки безопасности и соответствующие правила техники безопасности.



1.2 Поражение электрической дугой

Представленные ниже знаки безопасности используются в данном Руководстве в качестве напоминания об опасности и привлечения внимания. Будьте осторожны и следуйте соответствующим правилам техники безопасности во избежание причинения вреда здоровью.

Выполнять ввод данного аппарата в эксплуатацию, обслуживание и ремонт данного аппарата могут только профессиональные работники.

Во время обслуживания аппарата посторонние люди, особенно дети, должны находиться как можно дальше от аппарата.

Выполняйте техническое обслуживание и обследование аппарата только после отключения питания, так как в электролитических конденсаторах присутствует постоянное напряжение.

Аппарат воздушно-плазменной резки КЕДР UltraCUT-40

Опасность поражения электрическим током



- Не касайтесь электрических деталей, находящихся под напряжением.
- Отключите аппарат, отсоедините питание с помощью автоматического выключателя или отсоедините вилку от розетки.
- Во время выполнения работ с аппаратом стойте на сухом коврике, изолирующем Вас от земли, надевайте сухие изолирующие перчатки, не пользуйтесь влажными или поврежденными перчатками.
- В том случае, если во время обслуживания аппарата требуется оставить его включенным, выполнять такие работы могут только специалисты, знакомые с правилами техники безопасности.
- При проведении работ с включенным аппаратом следует применять правило работы одной рукой. Не касайтесь аппарата обеими руками.
- Прежде чем передвигать аппарат, отключите его от источника питания.
- В случае необходимости открыть корпус, сначала отсоедините аппарат от источника питания и подождите не менее 5 минут.
- Постоянный ток высокого напряжения наблюдается и после отсоединения источника питания.
- Прежде чем прикоснуться к аппарату, отключите инверторный источник питания от сети и соблюдайте условия технического обслуживания, представленные в Разделе IX, чтобы разрядить источник.

Статическое электричество может разрушить печатную плату



- Перед отсоединением печатных плат и их компонентов наденьте заземляющий антистатический браслет.
- Для хранения, перемещения и транспортировки печатных плат используйте соответствующую антистатическую тару.

Опасность пожара и взрыва



- Не устанавливайте аппарат сверху или рядом с легковоспламеняющимися поверхностями.
- Храните легковоспламеняющиеся материалы подальше от зоны сварки.
- Не выполняйте сварочные работы на герметичных контейнерах.

Аппарат воздушно-плазменной резки КЕДР UltraCUT-40

Брызги металла могут нанести вред глазам



- Во время технического обслуживания и тестовых работ надевайте очки с боковой защитой и защитным покрытием.

Используйте защиту от сварочной дуги



- Сварочная дуга может вызвать повреждения глаз и кожи.
- Надевайте сварочную маску и пользуйтесь соответствующим защитным стеклом для светофильтра, используйте защитные перчатки, обувайте защитную обувь, пользуйтесь берушами, а также надевайте защитную спецодежду.

Горячее свариваемое изделие может стать причиной тяжелых ожогов



- Не касайтесь горячих деталей голыми руками.
- Чтобы продлить срок эксплуатации сварочной горелки, соблюдайте перерывы в работе для ее охлаждения.

Взрыв деталей аппарата может причинить вред здоровью



- Если инверторный сварочный аппарат включен, вышедшая из строя деталь может взорваться или привести к взрыву других элементов.
- При проведении работ по техническому обслуживанию инверторного источника надевайте маску и одежду с длинными рукавами.

Тестирование аппарата может привести к поражению электрическим током



- Перед проведением измерительных работ отключите питание сварочного аппарата.
- Для измерения используйте инструмент с хотя бы одним проводом, снабженным самоудерживающим зажимом (например, с пружинным зажимом).
- Прочтите инструкцию по эксплуатации измерительного оборудования.

Аппарат воздушно-плазменной резки КЕДР UltraCUT-40

Внимательно изучите справочное руководство



- Смотрите ссылки на уведомления о безопасности сварки в данном руководстве.
- При замене компонентов и деталей аппарата используйте только подлинные товары.

Магнитные поля отрицательно влияют на работу кардиостимулятора



- Прежде чем приступать к работе со сварочным оборудованием, люди, использующие кардиостимулятор, должны проконсультироваться с врачом.

Надлежащая транспортировка и перемещение аппарата



- Пользуйтесь оборудованием с достаточной грузоподъемностью для подъема аппарата.
- Для подъема аппарата используйте одновременно переднюю и заднюю ручки.
- Для перемещения аппарата используйте соответствующую тележку.
- При подъеме аппарата не используйте только одну ручку.
- Если источник сварочного тока установлен на наклонную поверхность, примите соответствующие меры, чтобы он не упал.

Движущиеся детали аппарата могут привести к нанесению телесных повреждений



- Не касайтесь движущихся деталей аппарата (например, вентилятора).
- Все защитные устройства, такие как дверцы, панели, кожух и задняя панель, должны находиться на своих местах и быть плотно закрытыми.

Аппарат воздушно-плазменной резки КЕДР UltraCUT-40

Слишком долгая эксплуатация аппарата может привести к его перегреву



- Периодически давайте аппарату время остыть и соблюдайте рекомендации по номинальной продолжительности включения.
- Перед повторным включением источника для сварки уменьшите сварочный ток и сократите время эксплуатации.
- Не блокируйте приток свежего воздуха к аппарату и не увеличивайте сопротивление подачи воздуха путем установки воздушного фильтра.
- Не используйте источник сварочного тока для разморозки труб.

Копоть и сажа могут нанести вред здоровью



- Не вдыхайте сажу и копоть.
- Для снижения концентрации сажи и копоти используйте принудительную вентиляцию и устройства удаления сажи.
- Для отведения сажи и копоти используйте вытяжной вентилятор.
- Для снижения количества сажи и копоти соблюдайте соответствующие положения по охране окружающей среды.

1.3 Электромагнитное поле

Электрический ток, протекающий по любому проводнику, создает локальное электромагнитное поле (ЭМП). Влияние ЭМП исследуется специалистами по всему миру. До настоящего момента нет фактических доказательств, показывающих, что ЭМП может влиять на здоровье. Однако исследования продолжаются. До получения однозначных заключений следует свести к минимуму воздействие ЭМП.

Для минимизирования воздействия ЭМП следует выполнить следующие рекомендации:

- Сварочные кабели на изделие и электрод необходимо разместить максимально близко друг к другу или связать их вместе посредством изоляционной ленты.
- Все кабели следует располагать как можно дальше от оператора.
- Никогда не размещайте сварочный кабель вокруг своего тела.
- Сварочный аппарат и сетевой кабель должны располагаться как можно дальше от оператора в соответствии с фактическими условиями работы.
- Подсоедините кабель на изделие как можно ближе к зоне сварки.

Аппарат воздушно-плазменной резки КЕДР UltraCUT-40

- Работники, имеющие кардиостимулятор, должны находиться как можно дальше от зоны сварки.

2. Общее описание

2.1 Краткое введение

Аппарат воздушно-плазменной резки КЕДР UltraCUT-40 построен с использованием новейшей технологии широтно-импульсной модуляции (ШИМ) и биполярных транзисторов с изолированным затвором (IGBT).

Аппарат воздушно-плазменной резки КЕДР UltraCUT-40 имеет следующие особенности:

1. Стабильный ток резки.
2. Надежность электронных компонентов и силовой структуры.
3. Цифровая система управления в режиме реального времени отображает ток резки на цифровом дисплее.
3. Портативность и высокая мобильность.
4. Высокая эффективность процесса воздушно-плазменной резки.
5. Низкий уровень шума в процессе воздушно-плазменной резки.

Аппарат КЕДР UltraCUT-40 широко используется в резке углеродистой стали, высоколегированной нержавеющей стали, алюминиевых сплавов, меди и других электропроводящих материалов. Корпус аппарата КЕДР UltraCUT-40 имеет современный дизайн, надежную изоляцию и защиту от влаги и попадания посторонних предметов внутрь.

Аппарат воздушно-плазменной резки КЕДР UltraCUT-40

2.2 Комплект поставки

КЕДР UltraCUT-40:

Аппарат воздушно-плазменной резки	1 шт.
Плазмотрон в сборе	1 шт.
Кабель с зажимом на изделие	1 шт.
Газовый шланг	1 шт.
Хомут газового шланга	4 шт.
Влагоотделитель	1 шт.
Ремень для переноски	1 шт.
Руководство по эксплуатации	1 шт.

ВНИМАНИЕ!

Комплект поставки может быть изменен без уведомления потребителя.

2.3 Рабочий цикл и перегрев

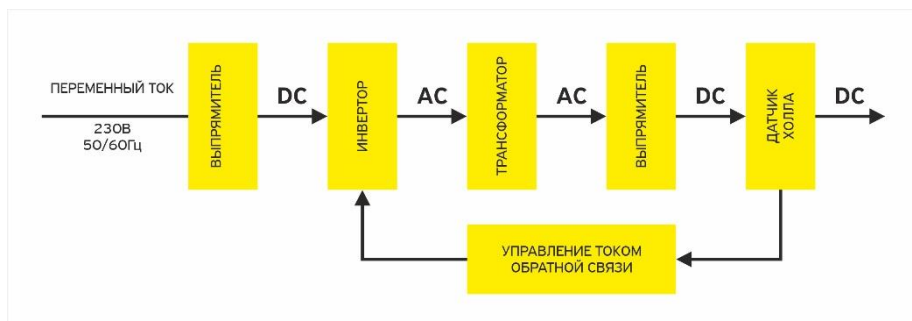
ПВ означает рабочий цикл, который определяется как часть времени, в течение которого сварочный аппарат может непрерывно работать под нагрузкой при номинальном выходном токе в течение определенного периода времени (10 минут).

При перегреве аппарата датчик защиты от перегрева отправляет сигнал на блок управления сварочным аппаратом для отключения выходного тока. Одновременно с этим на передней панели устройства появляется обозначение проблемы (загорается индикатор перегрева). Аппарат должен охладиться вентилятором в течение 10-15 минут. В это время резка не возможна. При последующей работе аппарата ток резки или рабочий цикл должен быть уменьшен.

Аппарат воздушно-плазменной резки КЕДР UltraCUT-40

2.4 Принцип работы

Принцип работы аппарата воздушно-плазменной резки КЕДР UltraCUT-40 показан на следующем рисунке. Переменный ток из однофазной сети питания напряжением 230В и частотой 50Гц выпрямляется в постоянный ток, затем преобразуется в среднечастотный переменный ток (около 40 кГц) с помощью инверторного устройства (IGBT), после чего происходит уменьшение напряжения с помощью трансформатора среднего напряжения (основного трансформатора), выпрямление среднечастотным выпрямителем (быстро восстанавливающийся диоды), далее напряжение выводится с помощью индуктивной фильтрации. На выходе IGBT дает постоянный ток. Контур поддерживает технологию управления силой тока с помощью обратной связи, что обеспечивает стабильное значение тока на выходе. Между тем, ток резки можно регулировать непрерывно и бесступенчато в соответствии с необходимостью процесса.



Аппарат воздушно-плазменной резки КЕДР UltraCUT-40

2.5 Подключение к сети питания

Для питания аппарата КЕДР UltraCUT-40 используется однофазная сеть питания с напряжением 230В ($\pm 15\%$).

1. Необходимо проверить напряжение питания сети перед подключением аппарата.
2. Убедитесь, что сетевой кабель не подвергается контакту с водой.
3. Обратите внимание на целостность кабеля и отсутствие признаков окисления, которые могут привести к серьёзным последствиям и даже поломке.
4. Убедитесь, что сеть питания 230В 1-фаза.

Аппарат будет стабильно работать и выдавать заложенные характеристики при изменении напряжения сети питания в пределах $\pm 15\%$.

ВНИМАНИЕ!

Опасность высокого напряжения от источника питания! Обратитесь к квалифицированному электрику для правильной установки розетки. Данный сварочный аппарат должен быть заземлен во время эксплуатации для защиты оператора от поражения электрическим током.

Не устанавливайте никакие адаптеры между кабелем питания сварочного аппарата и розеткой источника питания. При подключении кабеля питания сварочного аппарата к сети питания убедитесь, что выключатель питания находится в положении "ВЫКЛ".

Аппарат воздушно-плазменной резки КЕДР UltraCUT-40

2.6 Технические характеристики

Параметры/ модель	КЕДР UltraCUT-40
Входное напряжение, В	1~230 ±15%
Частота сети питания, Гц	50/60
Максимальный потребляемый ток, А	33
Потребляемая мощность, кВт	4,8
Диапазон регулировки тока, А	20-40
Напряжение холостого хода, В	255
Поджиг дуги	контактный
ПВ, %	60% при 40А 100% при 30А
Минимальный/рекомендуемый расход воздуха, л/мин	140/170
Рекомендуемый объем ресивера компрессора, л	не менее 50
Необходимое давление воздуха, атм	5,5-6,0
Максимальная толщина реза (углеродистая сталь), мм	12
Класс защиты	IP21
КПД, %	80
Класс изоляции	В
Размеры, мм	410x170x260
Масса, кг	6,0

Примечание. Все вышеуказанные параметры могут быть изменены при усовершенствовании технических характеристик аппарата!

Аппарат воздушно-плазменной резки КЕДР UltraCUT-40

3. Подключение и эксплуатация

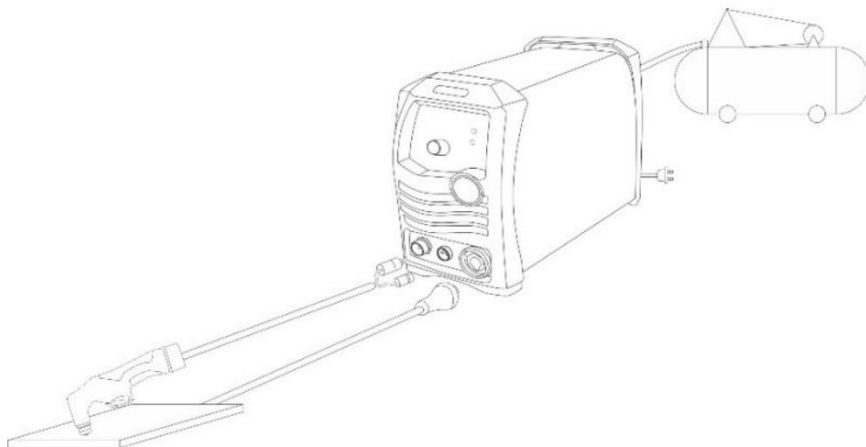
3.1 Общий вид, основные элементы



1. Регулятор тока резки.
2. Индикатор перегрева.
3. Индикатор питания.
4. Разъем подключения плазмоторна.
5. Разъем подключения кабеля кнопки плазмоторна.
6. Силовой разъем: подключение обратного кабеля с зажимом на изделие.

Аппарат воздушно-плазменной резки КЕДР UltraCUT-40

3.2. Подключение газового шланга, плазмоторна, обратного кабеля на изделие



1) Подключение плазмоторна.

Подсоедините разъем плазмоторна к выходному разъему на передней панели аппарата и затяните его по часовой стрелке.

2) Подключение кабеля кнопки плазмоторна.

Разъем кабеля кнопки плазмоторна следует подключить к 2-пиновому разъему на передней панели аппарата. Вставьте в плазмоторн электрод и установите сопло и защитный колпачок.

Примечание: проверка и установка должны осуществляться при выключенном аппарате.

3) Подключение зажима заземления.

Подсоедините обратный кабель к разъему обратного кабеля на передней панели. Надежно затяните СКР-вставку кабеля в силовом разъеме аппарата по часовой стрелке.

Примечание: очистите клемму заземления от любой грязи, ржавчины, окалины или краски. Убедитесь в наличии надежного электрического контакта

Аппарат воздушно-плазменной резки КЕДР UltraCUT-40

клеммы с изделием. Плохой контакт может быть причиной повышенного расхода электроэнергии и чрезмерного нагрева клеммы.

4) Подключение влагоотделителя с манометром.

1. Надежно подключите газовые шланги к разъемам влагоотделителя «IN» и «OUT».
2. Подключите манометр к разъему установки манометра.
3. Зафиксируйте держатель влагоотделителя с помощью болтов на задней панели аппарата.
4. Включите подачу сжатого воздуха, отрегулируйте давление воздуха до заданного значения.
5. Необходимое давление воздуха не менее 4 атм.
6. Регулярно сливайте воду из влагоотделителя в случае ее наличия.

Примечание: используйте сжатый воздух или другой газ в соответствии с требуемыми результатами.

Проверьте, что все кабели и шланги не повреждены.

3.3 Эксплуатация

1) Включите источник питания с помощью выключателя; загорится индикатор питания, на дисплее будет отображено заданное значение тока.

2) Установите требуемое значение давления воздуха на воздушном компрессоре. Чтобы продлить срок службы сопла и электрода, а также улучшить качество резки, крайне важно установить правильное давление воздуха.

3) Нажмите кнопку плазмотрона, начнется подача воздуха.

4) Установите значение тока резки в соответствии с толщиной детали.

5) Поднесите плазмотрон к изделию, коснитесь соплом плазмотрона поверхности разрезаемого изделия, нажмите и удерживайте кнопку плазмотрона. В процессе резки удерживайте плазмотрон на рабочей поверхности изделия и выполняйте резку.

Аппарат воздушно-плазменной резки КЕДР UltraCUT-40

3.4 Важные замечания при выполнении воздушно-плазменной резки

1) Перед началом процесса резки необходимо проверить правильность подключения катода и сопла.

2) После проверки правильности сборки плазмотрона и состояния расходных частей нажмите кнопку плазмотрона. Выполните резку на скорости, соответствующей разрезаемому материалу.

3) Постепенно уменьшайте скорость в конце резки, затем отпустите кнопку.

4) Брызги, налипшие на сопле плазмотрона, ухудшают охлаждение. Следует вовремя удалять брызги с сопла.

5) Держите плазмотрон на разрезаемой поверхности изделия для надежного контакта и предотвращения обрыва дуги.

6) Замена катода и сопла. Электрод и сопло следует заменить в следующих случаях:

- Износ электрода.
- Деформация сопла.
- Снижение скорости резки.
- Сложно поджечь дугу.
- Неровный рез.

В любом из перечисленных выше случаев следует заменить катод и сопло в соответствии с указанной спецификацией плазмотрона, чтобы избежать повреждения данного оборудования и его комплектующих.

7) Перегибание газового шланга в процессе резки может привести к повреждению данного оборудования и его комплектующих.

8) Категорически запрещено снимать плазмотрон при включенном аппарате.

Аппарат воздушно-плазменной резки КЕДР UltraCUT-40

3.6 Условия эксплуатации

- Высота над уровнем моря ≤ 1000 метров
- Диапазон рабочих температур $-20 \sim +40$ °С
- Относительная влажность воздуха ниже 80% (при 20 °С)
- При установке сварочного аппарата под углом относительно уровня пола максимальный наклон не должен превышать 15 градусов.
- Аппарат необходимо защищать от сильного дождя и прямого солнечного света в жаркой среде.
- Содержание пыли, кислоты, агрессивных газов в окружающем воздухе или веществе не должно превышать показателей, принятых в соответствующих стандартах.
- В процессе проведения воздушно-плазменной резки следует обеспечить достаточную вентиляцию. Расстояние между аппаратом и стеной должно составлять не менее 30 см.

3.7 Общие условия по воздушно-плазменной резке

- Перед началом использования сварочного аппарата внимательно прочитайте раздел БЕЗОПАСНОСТЬ.
- Перед началом эксплуатации никто не должен находиться вокруг рабочей зоны, в особенности дети. Не смотрите на сварочную дугу без специальных средств защиты для глаз.
- Для повышения коэффициента нагрузки обеспечьте хорошую вентиляцию устройства.
- При завершении сварочных работ выключите сварочный аппарат, экономьте электроэнергию.
- При срабатывании защитного отключения, не следует повторно включать аппарат до выявления и устранения неисправности. В противном случае масштаб проблемы будет расширен.
- Категорически запрещено подключать детали к разъемам при работающем оборудовании во избежание удара электрическим током.
- В случае возникновения проблем, обратитесь к авторизованному дилеру ТМ «КЕДР», если у вас нет авторизованного технического персонала!

Аппарат воздушно-плазменной резки КЕДР UltraCUT-40

4. Техническое обслуживание и устранение неисправностей

4.1 Техническое обслуживание

Чтобы обеспечить безопасную и правильную работу аппарата необходимо регулярно проводить его техническое обслуживание. Пользователи должны понимать порядок технического обслуживания аппарата. Пользователи должны проводить простой осмотр и проверку аппарата. Сделайте все возможное, чтобы сократить количество возможных неполадок и время ремонта аппаратов, чтобы продлить его срок службы. Детали обслуживания подробно описаны в следующей таблице.

Предупреждение. Для обеспечения безопасности при обслуживании машины отключите питание и подождите 5 минут, пока напряжение питания не упадет до безопасного напряжения 36 В!

Периодичность	Мероприятия
Ежедневная проверка	<p>Убедитесь, что все регуляторы и выключатели исправны. В случае неисправности необходимо заменить регуляторы/выключатели. В случае необходимости в гарантийном или пост-гарантийном ремонте, обратитесь в авторизованный сервисный центр ТМ «КЕДР» (далее АСЦ).</p> <p>После включения, в случае появления посторонних шумов и запахов, необходимо устранить источник шумов и запахов. Если это невозможно сделать силами потребителя продукции, необходимо обратиться в АСЦ ТМ «КЕДР».</p> <p>Проверьте работу цифрового дисплея. Если дисплей показывает странные значения, то он может быть поврежден. Если повреждение отсутствует, обратитесь в АСЦ ТМ «КЕДР» для устранения неисправности.</p> <p>Проверьте минимальное/максимальное значение параметров на дисплее. Если значения отличаются от заявленных характеристик, то, возможно, необходимо провести калибровку. Обратитесь за помощью в АСЦ ТМ «КЕДР».</p>

Аппарат воздушно-плазменной резки КЕДР UltraCUT-40

	<p>Проверьте работу вентилятора системы охлаждения. В случае наличия посторонних звуков или при повреждении вентилятора, требуется срочная замена. В случае перегрева аппарата и отсутствия вращения вентилятора, убедитесь в том, что лопасти вентилятора не заблокированы. В любых других случаях неисправности необходимо обратиться в АСЦ ТМ «КЕДР» для устранения.</p> <p>Проверьте состояние силовых разъемов, в случае перегрева, необходимо затянуть разъем или заменить разъем.</p> <p>Проверьте состояние силовых кабелей, в случае повреждения изоляции, необходимо заизолировать поврежденный участок.</p>
<p>Ежемесячная проверка</p>	<p>Необходимо продувать сухим сжатым воздухом внутреннюю часть аппарата (в случае эксплуатации в сильнозагрязненных средах, необходимо проводить продувку аппарата чаще по мере загрязнения). При невозможности снятия корпуса аппарата для продувки, используйте вентиляционные решетки. К продувке подлежат: трансформатор, конденсаторы, IGBT-модули (транзисторы), диоды и т.п.</p>
<p>Ежеквартальная проверка</p>	<p>Проверьте затяжку болтов корпуса аппарата. При необходимости – затяните. В случае отсутствия, установите новые. Проверьте фактический ток в соответствии с установленным значением. Если они не соответствуют, откалибруйте сварочный ток. Используйте токовые клещи для измерения фактического значения силы сварочного тока.</p>
<p>Ежегодная проверка</p>	<p>Замерить сопротивления на изоляции между основным контуром, платами управления, корпусом. Если сопротивление ниже 1 МОм – это может означать частичное повреждение изоляции, необходимо выявить участок и восстановить изоляцию.</p>

Аппарат воздушно-плазменной резки КЕДР UltraCUT-40

4.2 Устранение неисправностей

- Перед отправкой с завода все аппараты воздушно-плазменной резки проходят тщательную проверку. Поэтому производить любые работы с оборудованием должны только квалифицированные сотрудники! **Запрещается вносить какие-либо изменения в конструкцию или программный код оборудования ТМ «КЕДР»!**
- Выполнять техническое обслуживание следует очень осторожно. Если какой-либо провод отсоединится или оголится, он может являться потенциальной опасностью для пользователя!
- Выполнять техническое обслуживание данного оборудования могут только специалисты, авторизованные производителем!
- Прежде чем открывать корпус аппарата, убедитесь, что сетевой кабель отсоединен от электрической сети!
- При возникновении проблем/поломки оборудования обратитесь в АСЦ ТМ «КЕДР».

При наличии мелких неисправностей аппарата КЕДР UltraCUT-40 просмотрите представленную ниже таблицу:

№ п/п	Проблема	Причины	Решение
1	Индикатор включения горит; триггер плазмотрона и встроенный вентилятор не работают.	Возможно, сработала защита от высокого напряжения	Выключите аппарат на некоторое время и перезапустите его через некоторое время. Если это не решает проблему, обратитесь в АСЦ ТМ «КЕДР»
2	Индикатор включения горит, встроенный вентилятор работает. При нажатии кнопки плазмотрона работает электромагнитный клапан, но не работает высокочастотный поджиг и горит красный индикатор.	1. Поврежден полевой транзистор с изолированным затвором верхней платы. 2. Поврежден трансформатор нижней печатной платы. 3. Поврежден блок управления.	Замените неисправные компоненты или обратитесь в АСЦ ТМ «КЕДР»

Аппарат воздушно-плазменной резки КЕДР UltraCUT-40

№ п/п	Проблема	Причины	Решение
3	Индикатор включения горит, встроенный вентилятор работает. При нажатии триггера плазмотрона работает электромагнитный клапан, но не работает высокочастотный поджиг и горит красный диодный индикатор.	Неправильное подключение разъема кабеля управления.	Проверьте подключения кабеля управления и при необходимости замените разъем.
		1. Возможно короткое замыкание или плохое подключение первичной обмотки трансформатора дуги. 2. Возможно, поврежден выпрямительный диод. 3. Протекание высокочастотного конденсатора. 4. Возможно, повреждено реле.	Замените неисправные компоненты или обратитесь в АСЦ ТМ «КЕДР»
4	Не зажигается дуга.	Низкое входное напряжение.	Проверьте напряжение сети питания.
		Отсутствует давление в газовом компрессоре.	Проверьте давление от компрессора, при необходимости отрегулируйте.
		Изношены расходные части плазмотрона	Проверьте и при необходимости замените
5	Другие неисправности		Обратитесь в АСЦ ТМ «КЕДР»

Аппарат воздушно-плазменной резки КЕДР UltraCUT-40

5. Сервисное обслуживание

По всем вопросам, связанными с эксплуатацией и обслуживанием аппарата воздушно-плазменной резки «КЕДР», Вы можете получить консультацию у специалистов нашей компании по телефону горячей линии КЕДР +7 (495) 134-47-47.

Гарантийный срок на оборудование указывается в прилагаемом сервисном талоне. Бесплатное сервисное обслуживание относится к дефектам в материалах и узлах и не распространяется на компоненты, подверженные естественному износу и на работы по техническому обслуживанию.

Сервисному ремонту подлежат только очищенные от пыли и грязи аппараты в заводской упаковке, полностью укомплектованные, имеющие фирменный технический паспорт, сервисный талон с указанием даты продажи, при наличии штампа магазина, заводского номера и оригиналов товарного и кассового чеков, выданных продавцом.

В течение сервисного срока сервис-центр устраняет за свой счёт выявленные производственные дефекты. Производитель снимает свои обязательства и юридическую ответственность при несоблюдении потребителем инструкций по эксплуатации, самостоятельной разборки, ремонта и технического обслуживания аппарата, а также не несет никакой ответственности за причиненные травмы и нанесенный ущерб.

Момент начала действия бесплатного сервисного обслуживания определяется кассовым чеком или квитанцией, полученными при покупке. Сохраните эти документы. Замененные сварочные аппараты и детали переходят в собственность фирмы продавца. Претензии на возмещение убытков исключаются, если они не вызваны умышленными действиями или небрежностью производителя. Право на бесплатное сервисное обслуживание не является основанием для других претензий.

ВНИМАНИЕ: производитель оставляет за собой право вносить изменения в конструкцию и техническую документацию без уведомления потребителя.

Аппарат воздушно-плазменной резки КЕДР UltraCUT-40

6. Принципиальная электрическая схема

