

Закрытое акционерное общество “Альбатрос”

Утвержден
УНКР.468364.002 РЭ-ЛУ

ОКП 42 1721

БЛОК ТИРИСТОРНЫХ УСИЛИТЕЛЕЙ БТУ

Руководство по эксплуатации

УНКР.468364.002 РЭ

СОДЕРЖАНИЕ

ВВЕДЕНИЕ.....	2
ОПИСАНИЕ И РАБОТА	
1 НАЗНАЧЕНИЕ.....	3
2 ТЕХНИЧЕСКИЕ ДАННЫЕ.....	3
3 КОМПЛЕКТНОСТЬ.....	3
4 ОБЩЕЕ УСТРОЙСТВО И ПРИНЦИП РАБОТЫ ПРИБОРА.....	4
5 УСТРОЙСТВО И РАБОТА СОСТАВНЫХ ЧАСТЕЙ ПРИБОРА.....	4
6 МАРКИРОВКА И ПЛОМБИРОВАНИЕ.....	5
ИСПОЛЬЗОВАНИЕ ПО НАЗНАЧЕНИЮ	
7 ОБЩИЕ УКАЗАНИЯ ПО ЭКСПЛУАТАЦИИ.....	5
8 УКАЗАНИЕ МЕР БЕЗОПАСНОСТИ.....	6
9 ПОДГОТОВКА К РАБОТЕ И ПОРЯДОК РАБОТЫ.....	6
10 ХАРАКТЕРНЫЕ НЕИСПРАВНОСТИ И МЕТОДЫ ИХ УСТРАНЕНИЯ.....	6
11 ТЕХНИЧЕСКОЕ ОБСЛУЖИВАНИЕ ПРИБОРА.....	7
12 ПРАВИЛА ХРАНЕНИЯ И ТРАНСПОРТИРОВАНИЯ.....	7
ПАСПОРТ	
13 СВИДЕТЕЛЬСТВО О ПРИЁМКЕ.....	7
14 ГАРАНТИИ ИЗГОТОВИТЕЛЯ.....	7
15 СВЕДЕНИЯ О РЕКЛАМАЦИЯХ.....	7
16 УЧЕТ РАБОТЫ.....	8
ПРИЛОЖЕНИЯ	
A Габаритные размеры прибора.....	9
B Схема подключения к прибору органов управления.....	10
C Схема подключения к прибору механизмов электрических прямоходных.....	11
ССЫЛОЧНЫЕ НОРМАТИВНЫЕ ДОКУМЕНТЫ.....	13

ВВЕДЕНИЕ

Настоящий документ содержит сведения, необходимые для эксплуатации блока тиристорных усилителей БТУ ТУ 4217-023-29421521-04 именуемого в дальнейшем “прибор”, и предназначен для обучения обслуживающего персонала работе с ним и его эксплуатации.

Документ состоит из двух частей. Разделы с 1 по 6, ОПИСАНИЕ И РАБОТА, содержат сведения о назначении, технических характеристиках, составе, устройстве, конструкции и принципах работы прибора и его составных частей, а также сведения об условиях эксплуатации, маркировке и пломбировании.

Разделы с 7 по 12, ИСПОЛЬЗОВАНИЕ ПО НАЗНАЧЕНИЮ, содержат требования, необходимые для правильной эксплуатации прибора и поддержания его в постоянной готовности к действию.

Разделы с 13 по 16 ПАСПОРТ, содержат свидетельство о приемке, гарантии изготовителя, а также сведения о рекламациях и учете работы.

В содержание данного документа могут быть внесены изменения без предварительного уведомления.

Материал, представленный в настоящем документе, можно копировать и распространять при соблюдении следующих условий:

- весь текст должен быть скопирован целиком, без каких бы то ни было изменений и сокращений;

- все копии должны содержать ссылку на авторские права ЗАО “Альбатрос”;

- настоящий материал нельзя распространять в коммерческих целях (с целью извлечения прибыли).

БТУ является товарным знаком ЗАО “Альбатрос”.

© 2004...2017 ЗАО “Альбатрос”. Все права защищены.

ОПИСАНИЕ И РАБОТА

1 НАЗНАЧЕНИЕ

1.1 Блок тиристорных усилителей ТУ, выполненный на основе твердотельного полупроводникового оптоэлектронного трёхфазного реле, предназначен для коммутации одно- или трёхфазного напряжения, поступающего на электропривод исполнительного механизма.

Дискретные входы прибора “Открыть”, “Заккрыть” и “Блокировка”, обеспечивающие управление, предназначены для работы со схемами, состоящими из “сухих контактов”, и не требуют дополнительных источников питания.

Прибор имеет дискретный выход индикации перегрузки по току в виде нормально разомкнутого “сухого контакта”.

Прибор выполняет контроль за током потребления электропривода по фазам В и С. При возникновении аварийных ситуаций, а также снятии питания со схемы защиты, силовые цепи размыкаются электромагнитным реле, включенным до полупроводникового реле.

1.2 Условия эксплуатации и степень защиты прибора

Номинальное значение климатических факторов - согласно ГОСТ 15150 для вида климатического исполнения УХЛ4, тип атмосферы II (промышленная).

Степень защиты прибора IP20 по ГОСТ 14254 (защита от попадания посторонних твёрдых тел диаметром более 12,5 мм).

2 ТЕХНИЧЕСКИЕ ДАННЫЕ

2.1 Характеристики прибора:

- число дискретных входов для подключения внешнего управления – три;
- число дискретных выходов для индикации перегрузки в силовых цепях прибора – один;
- число коммутируемых фаз – три;
- реверсируемые фазы – В и С.

2.2 На передней панели прибора размещены светодиоды РАБОТА зелёного цвета и ПЕРЕГРУЗКА красного цвета, кнопка СБРОС, разъёмы УПРАВЛЕНИЕ, ВХОД 380 В и ВЫХОД 380 В.

2.3 Электрические параметры и характеристики

2.3.1 Питание прибора осуществляется от внешнего источника постоянного напряжения ($24 \pm 0,24$) В.

2.3.2 Ток потребления прибора по цепи +24 В не более 180 мА.

2.3.3 Время установления рабочего режима – не более 10 с.

2.3.4 По степени защиты от поражения электрическим током прибор относится к классу защиты 0 в соответствии с требованиями ГОСТ 12.2.007.0.

2.3.5 Напряжение изоляции между силовыми цепями прибора и цепями управления, а также цепью +24 В выдерживает без пробоя и поверхностного перекрытия испытательное напряжение ~1500 В, 50 Гц в нормальных климатических условиях.

2.3.6 Сопротивление изоляции силовых цепей относительно цепей управления и цепи +24 В не менее 20 МОм в нормальных климатических

условиях.

2.4 Прибор предназначен для непрерывной работы.

2.5 Параметры дискретных входов прибора:

– логическому нулю (единице) на входах “Открыть”, “Заккрыть” соответствует разомкнутое (замкнутое) состояние контактов подключенного к прибору устройства;

– напряжение логического нуля на входе “Блокировка” от 0 до 1 В;

– логической единице на входе “Блокировка” соответствует разомкнутое состояние контактов подключенного к прибору устройства;

– минимальная длительность логической единицы или логического нуля 0,1 с;

– ток в цепях “Открыть”, “Заккрыть” и “Блокировка” от 15 до 24 мА.

2.6 Предельные параметры ключей прибора:

– напряжение коммутации силового ключа не более ~380 В, 50 Гц;

– коммутируемый ток силового ключа не более 3,0 А;

– напряжение коммутации ключа перегрузки не более ± 36 В;

– коммутируемый ток ключа перегрузки не более 0,5 А.

2.7 Прибор обеспечивает защиту от перегрузок и короткого замыкания по фазам В и С.

2.8 Значение тока срабатывания защиты цепей питания электропривода ($4,3 \pm 0,5$) А, время срабатывания от 2,0 до 20 с.

Примечание – Допускается сокращение времени срабатывания защиты при увеличении тока нагрузки.

2.9 Надежность

2.9.1 Средняя наработка на отказ прибора с учетом технического обслуживания, регламентируемого данным руководством по эксплуатации, не менее 100000 ч.

Средняя наработка на отказ прибора устанавливается для условий и режимов, оговоренных в пункте 1.2.

2.9.2 Критерием отказа является несоответствие прибора требованиям пунктов 2.1, 2.3, 2.5...2.8.

2.9.3 Срок службы прибора – 14 лет.

2.9.4 Срок сохраняемости прибора не менее одного года на период до ввода в эксплуатацию при соблюдении условий, оговоренных в разделе “Правила хранения и транспортирования”.

2.9.5 Среднее время восстановления прибора не более 4 ч.

2.10 Конструктивные параметры

Габаритные размеры прибора не превышают 175x155x159 мм (см. приложение А). Масса не более 1,8 кг.

3 КОМПЛЕКТНОСТЬ

3.1 В комплект поставки прибора входят:

- Блок тиристорных усилителей БТУ
УНКР.468364.002 - 1 шт.;
- Руководство по эксплуатации УНКР.468364.002 РЭ - 1 шт.;
- Тара транспортная УНКР.321312.070 - 1 шт.

4 ОБЩЕЕ УСТРОЙСТВО И ПРИНЦИП РАБОТЫ ПРИБОРА

4.1 Прибор выполнен на основе твердотельного полупроводникового оптоэлектронного трёхфазного реле (далее “ПР”) и ориентирован на управление одно- или трёхфазным исполнительным электроприводом.

4.2 Силовое трехфазное напряжение для трехфазных исполнительных механизмов или однофазное напряжение для однофазных исполнительных механизмов поступает на электромагнитное реле, обеспечивающее обесточивание силовых цепей и обмоток двигателя электропривода при выключенном питании прибора или при возникновении аварийных ситуаций.

4.3 Управляющее напряжение для ПР формируется схемой согласования с внешними цепями. Соответствующий порядок коммутации силовых цепей определяется таблицей 1.

Таблица 1

Дискретные входы прибора (цепи разъёма “УПРАВЛЕНИЕ”)			Силовые цепи (вход/выход)				
Блокировка	Открыть	Закрыть	Прямой ход			Обратный ход	
			Фаза А	Фаза В	Фаза С	Фаза С (В)	Фаза В (С)
Р	Р	Р	Р	Р	Р	Р	Р
З	З	Р	З	З	З	Р	Р
З	Р	З	З	Р	Р	З	З
З	З	З	Р	Р	Р	Р	Р
З	Р	Р	Р	Р	Р	Р	Р

Примечание – Р – разомкнуто, З – замкнуто.

4.4 Прибор содержит нелинейные элементы (варисторы), используемые в качестве защиты ПР, и токовые трансформаторы, позволяющие контролировать текущее значение тока в фазах В и С.

4.5 Формирование алгоритма работы прибора обеспечивается микроконтроллером.

4.6 На лицевой панели прибора расположены клеммные соединители для подключения входных и выходных цепей прибора, светодиод РАБОТА зелёного цвета и светодиод ПЕРЕГРУЗКА красного цвета.

4.7 Прибор состоит из двух плат: платы ячейки силовых цепей ЯСЦ и платы ячейки защиты ЯЗ. На плате ЯСЦ установлены клеммные соединители, электромагнитное реле, элементы защиты ПР. ПР устанавливается на металлической панели, связанной с ЯСЦ через полистироловые втулки. На плате ЯЗ установлены элементы схемы согласования и токового датчика, светодиода РАБОТА и ПЕРЕГРУЗКА, кнопка СБРОС.

В качестве корпуса прибора использована пластмассовая коробка СМ175 фирмы Phoenix Contact GmbH & Co. Основание корпуса прибора с установленными в нем печатными платами закрывается крышкой с защёлками. На лицевой панели (крышке) размещен декоративный шильдик с описанием основных характеристик прибора. Крышка имеет окна для подключения входных и выходных цепей прибора через клеммные соединители, отверстия для светодиодов и кнопки.

Установка прибора производится на монтажный рельс EN 50 022-35x7,5 Phoenix Contact GmbH & Co. (DIN-рельс).

5 УСТРОЙСТВО И РАБОТА СОСТАВНЫХ ЧАСТЕЙ ПРИБОРА

5.1 Питание прибора и его управление осуществляется через разъём “УПРАВЛЕНИЕ”, выполненный на основе клеммных соединителей FRONT 2,5 -H/SA5 фирмы Phoenix Contact GmbH & Co. Названия и назначения цепей приведены в таблице 2.

Таблица 2

Номер контакта	Название сигнала	Назначение
1	Открыть	Выход цепи питания контакта 2
2		Вход нормально разомкнутых “сухих контактов”
3	Закрыть	Выход цепи питания контакта 4
4		Вход нормально разомкнутых “сухих контактов”
5	Блокировка	Выход цепи питания контакта 6
6		Вход нормально разомкнутых “сухих контактов”
7, 8	Перегрузка	Выход нормально разомкнутых “сухих контактов”
9	+24 В	Цепи питания блока
10	Общий	

5.2 Ячейка силовых цепей ЯСЦ

ЯСЦ выполнена на основе твердотельного полупроводникового оптоэлектронного трёхфазного реле переменного тока с контролем перехода фазы через “ноль” 5P55.30TMA-10-8-D8 ECHN.431162.001 ТУ.

В составе ячейки имеются цепи защиты внутренних коммутирующих семисторов ПР в период реверса нагрузки от бросков трехфазного сетевого напряжения и межфазного замыкания.

Контроль текущего значения тока фаз В и С обеспечивается двумя трансформаторами тока.

Подключение силовых цепей осуществляется через клеммные соединители FRONT 4-H-7,62 фирмы Phoenix Contact GmbH & Co.

5.3 Ячейка защиты ЯЗ

В составе ЯЗ имеются следующие узлы:

- два канала двухполупериодного выпрямителя;
- два канала компараторов тока;
- микроконтроллер (МК), обеспечивающий алгоритм функционирования БТУ;
- отопара, обеспечивающая гальваническую развязку между цепями БТУ и цепью сигнализации перегрузки пользователя;
- формирователь индикации нормального функционирования ячейки (светодиод РАБОТА);
- формирователь индикации перегрузки прибора (светодиод ПЕРЕГРУЗКА);
- формирователь возврата прибора в режим нормального функционирования (кнопка СБРОС);
- узел сопряжения и защиты цепей управления ПР;
- вторичный источник стабилизированного напряжения, формирующий из напряжения +24 В напряжение питания +5 В;

- разъём для подключения цепей управления и питания.

6 МАРКИРОВКА И ПЛОМБИРОВАНИЕ

6.1 На передней панели прибора (крышка корпуса) нанесены следующие знаки и надписи:

- товарный знак предприятия-изготовителя;
- тип прибора (надпись “БЛОК ТИРИСТОРНЫХ УСИЛИТЕЛЕЙ БТУ”);
- степень защиты по ГОСТ 14254 (надпись “IP20”);
- порядковый номер прибора по системе нумерации предприятия;
- год выпуска;
- маркировка дискретных светодиодных индикаторов режимов работы прибора (надписи “РАБОТА”, “ПЕРЕГРУЗКА”);
- маркировка кнопки (надпись “СБРОС”);
- маркировка разъёма управления (надпись “УПРАВЛЕНИЕ”) с перечнем соответствующих цоколёвке цепей (надписи “Открыть”, “Закрыть”, “Блокировка”, “Перегрузка”, “+24 В”, “Общий”);
- маркировка разъёмов силовых цепей (надписи “ВХОД 380 В”, “ВЫХОД 380 В”) с перечнем соответствующих цоколёвке цепей (надписи “ФАЗА А”, “ФАЗА В”, “ФАЗА С”);
- надпись “ВНИМАНИЕ! ВЫСОКОЕ НАПРЯЖЕНИЕ!”;
- надписи “Напряжение питания 24 В ±10%”, “Коммутируемое напряжение ~380 В”, “Ток нагрузки не более 3 А”;
- надпись “Использовать с комбинированным автоматом защиты”;
- надпись “Сделано в России”.

6.2 На транспортной таре нанесены основные, дополнительные и информационные надписи, а также манипуляционные знаки, соответствующие надписям “Хрупкое – осторожно”, “Беречь от влаги” по ГОСТ 14192.

Кроме предупредительных знаков на транспортную тару нанесены:

- товарный знак предприятия-изготовителя;
- наименование и тип прибора;
- порядковый номер и дата выпуска.

6.3 При выпуске из производства корпус прибора пломбируется предприятием-изготовителем бумажной пломбой по ГОСТ 18677.

ИСПОЛЬЗОВАНИЕ ПО НАЗНАЧЕНИЮ

7 ОБЩИЕ УКАЗАНИЯ ПО ЭКСПЛУАТАЦИИ

7.1 На всех стадиях эксплуатации руководствуйтесь правилами и указаниями, помещенными в соответствующих разделах данной части.

7.2 Перед началом эксплуатации провести внешний осмотр прибора, для чего проверить:

- сохранность пломбировки;
- отсутствие механических повреждений на корпусе по причине некачественной упаковки или неправильной транспортировки;
- комплектность прибора согласно разделу данного документа “Комплектность” или описи укладки;
- состояние защитных покрытий;
- отсутствие отсоединяющихся или слабо закрепленных элементов внутри прибора (определите на слух при наклонах).

7.3 В случае большой разности температур между складскими и рабочими условиями, полученный со склада прибор перед включением выдерживается в рабочих условиях не менее четырех часов.

7.4 После длительного хранения или транспортирования в условиях повышенной влажности прибор выдерживается в нормальных условиях не менее восьми часов.

7.5 Установка прибора.

7.5.1 Прибор устанавливается на стандартный DIN-рельс, который крепится внутри шкафа или на стене в горизонтальном положении.

7.5.2 Для установки прибора заведите верхний паз узла крепления на DIN-рельс, как показано на рисунке 1, и поверните корпус в направлении стрелки “А” до щелчка – при этом корпус должен зафиксироваться на DIN-рельсе.

7.6 Демонтаж прибора

7.6.1 Для демонтажа прибора выключите питающее напряжение +24 В, силовое напряжение 380 В.

7.6.2 Отключите цепи разъёмов: “УПРАВЛЕНИЕ”, “ВХОД 380 В”, “ВЫХОД 380 В”.

7.6.3 Заведите отвёртку соответствующего размера в первый узел крепления прибора к DIN-рельсу и потяните узел крепления вниз, одновременно наклоняя корпус прибора в направлении стрелки “Б”, переставьте отвёртку во второй узел крепления и также потяните вниз, продолжая наклонять корпус прибора, при этом прибор должен отсоединиться от DIN-рельса.

7.7 До включения прибора ознакомьтесь с разделами “Указание мер безопасности” и “Подготовка к работе и порядок работы”.

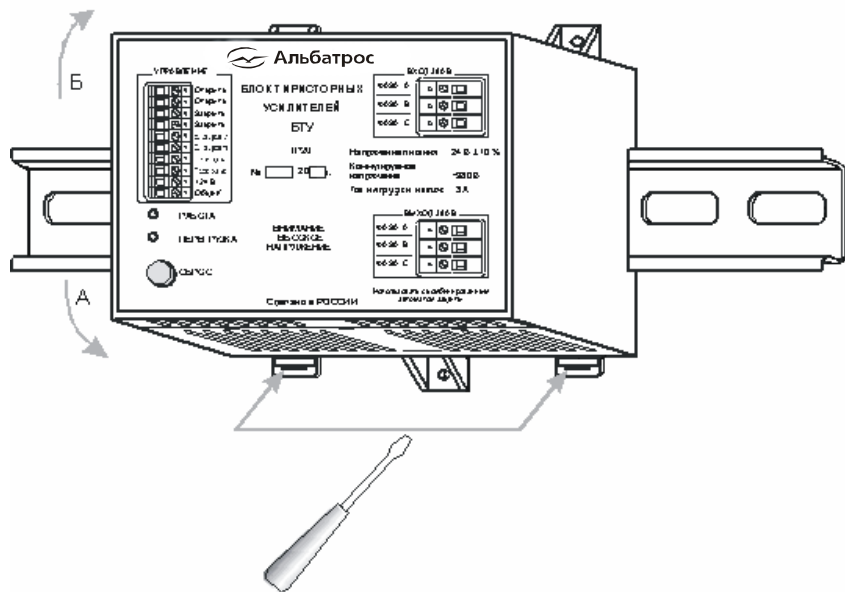


Рисунок 1 – Установка и демонтаж прибора

8 УКАЗАНИЕ МЕР БЕЗОПАСНОСТИ

8.1 К монтажу (демонтажу), эксплуатации, техническому обслуживанию и ремонту прибора должны допускаться лица, изучившие руководство по эксплуатации, прошедшие инструктаж по технике безопасности при работе с электротехническими установками и радиоэлектронной аппаратурой.

8.2 В приборе имеются цепи, находящиеся под опасным для жизни напряжением. Категорически запрещается эксплуатация прибора при снятой крышке.

8.3 Все виды монтажа и демонтажа производить только в обесточенном состоянии прибора.

8.4 Прибор должен быть заземлен посредством подключения контакта "Общий" разъёма "УПРАВЛЕНИЕ" на общий контур заземления.

8.5 По окончании монтажа должно быть проверено сопротивление заземляющего устройства, которое должно быть не более 4 Ом.

9 ПОДГОТОВКА К РАБОТЕ И ПОРЯДОК РАБОТЫ

9.1 Прибор обслуживается оператором, знакомым с работой радиоэлектронной аппаратуры, изучившим руководство по эксплуатации, прошедшим инструктаж по технике безопасности при работе с

электротехническим оборудованием.

9.2 Установите прибор на DIN-рельс в соответствии с указаниями, приведёнными в разделах 7 и 8.

9.3 Коммутацию внешних устройств, подключаемых к прибору, произвести согласно схемам подключений, приведенным в приложениях В и С. Фиксацию проводов обеспечить винтовыми зажимами клеммников.

9.4 Подайте напряжение питания на прибор.

В случае правильного подключения напряжения +24 В должен загореться светодиод РАБОТА. Если этого не происходит, проверьте правильность подключения, а также обратитесь к следующему разделу данного документа.

9.5 При обнаружении неисправности прибора необходимо отключить его от сети. По методике раздела "Характерные неисправности и методы их устранения" устранить возникшую неисправность. После устранения неисправности и проверки прибор готов к работе.

10 ХАРАКТЕРНЫЕ НЕИСПРАВНОСТИ И МЕТОДЫ ИХ УСТРАНЕНИЯ

10.1 Перечень характерных неисправностей прибора и методы их устранения приведены в таблице 2.

Таблица 2

Наименование неисправности, ее проявление	Вероятная причина неисправности	Метод устранения
При включении прибора светодиод РАБОТА не горит	Отсутствует напряжение питания БТУ	Лицам, ответственным за электропитание, устранить в соответствии с действующими правилами причину отсутствия сетевого напряжения
	Прибор вышел из строя	Произвести ремонт прибора или замену прибора на исправный
При включении питания светодиод РАБОТА не горит, светодиод ПЕРЕГРУЗКА горит	Бросок тока при коммутации силовых цепей	Нажать кнопку СБРОС и удерживать до тех пор, пока не начнёт мигать светодиод ПЕРЕГРУЗКА. Отпустить кнопку СБРОС.
	Перегрузка в силовых цепях	Лицам, ответственным за электропитание, устранить в соответствии с действующими правилами причину перегрузки

11 ТЕХНИЧЕСКОЕ ОБСЛУЖИВАНИЕ ПРИБОРА

11.1 Техническое обслуживание проводится с целью обеспечения нормальной работы и сохранения эксплуатационных и технических характеристик прибора в течении всего срока его эксплуатации.

11.2 Во время выполнения работ по техническому обслуживанию необходимо выполнять указания, приведенные в разделах 7 и 8.

11.3 Ежегодный уход предприятием-потребителем включает:

- очистку прибора от пыли;
- проверку надёжности присоединения, а также отсутствие обрывов или повреждений изоляции кабелей связи с внешними устройствами;
- проверку сохранности пломбировки прибора;
- проверку прочности крепежа составных частей прибора;
- проверку качества заземления прибора.

12 ПРАВИЛА ХРАНЕНИЯ И ТРАНСПОРТИРОВАНИЯ

12.1 Прибор в упаковке пригоден для транспортирования любым видом транспорта с защитой от прямого попадания атмосферных осадков, кроме негерметизированных отсеков самолёта.

12.2 Хранение прибора осуществляется в упаковке, в помещениях, соответствующих условиям хранения 5 ГОСТ 15150.

ПАСПОРТ

13 СВИДЕТЕЛЬСТВО О ПРИЕМКЕ

13.1 Блок тиристорных усилителей БТУ заводской № _____ соответствует техническим условиям ТУ 4217-023-29421521-04 и признан годным для эксплуатации.

Дата выпуска _____

Подпись лиц, ответственных за приемку

М.П.

14 ГАРАНТИИ ИЗГОТОВИТЕЛЯ

14.1 Изготовитель гарантирует соответствие изделия требованиям технических условий ТУ 4217-023-29421521-04 при соблюдении потребителем условий эксплуатации, хранения и транспортирования.

14.2 Гарантийный срок на изделие - 3 года с даты получения Потребителем по накладной.

14.3 При появлении признаков нарушения работоспособности изделия обращаться на предприятие-изготовитель для получения квалифицированной консультации и оказания технической помощи.

14.4 Изготовитель ведет работу по совершенствованию изделия, повышающую его надежность и улучшающую его эксплуатационные качества, поэтому в изделие могут быть внесены незначительные изменения, не отраженные в поставляемой документации.

15 СВЕДЕНИЯ О РЕКЛАМАЦИЯХ

15.1 При обнаружении неисправности изделия в течение гарантийного срока представителем изготовителя или доверенным лицом составляется акт о необходимости ремонта или направлении изделия на предприятие-изготовитель по адресу:

127434, Москва, ул. Немчинова, д. 12, ЗАО "АЛЬБАТРОС".

15.2 Все рекламации записываются в таблицу 3.

Таблица 3

Краткое содержание рекламации	Документ, на основании которого предъявлена рекламация	Дата	Принятые меры

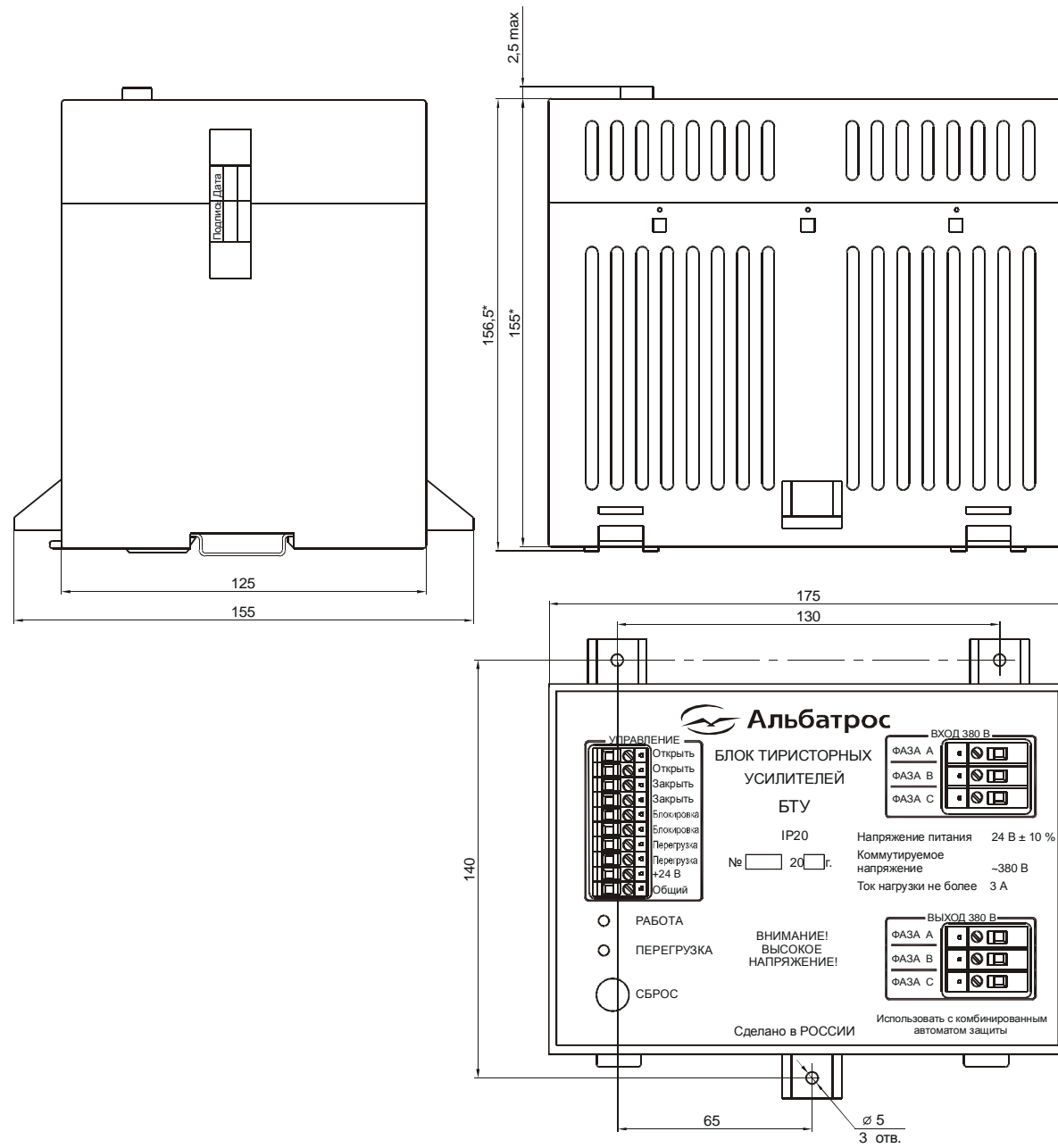
16 УЧЕТ РАБОТЫ

Месяцы	Итоговый учет по годам в часах					
	20...	20...	20...	20...	20...	20...
Январь						
Февраль						
Март						
Апрель						
Май						
Июнь						
Июль						
Август						
Сентябрь						
Октябрь						
Ноябрь						
Декабрь						
Итого:						
Подпись						

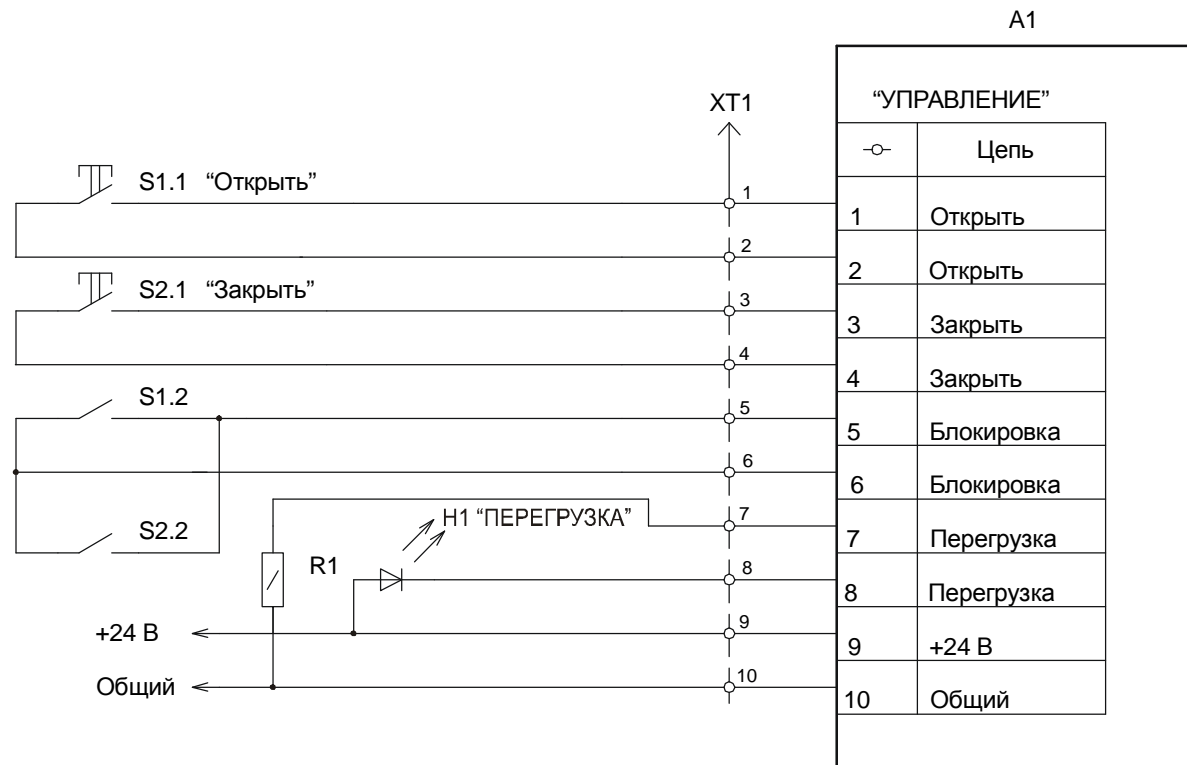
В руководстве по эксплуатации приняты следующие сокращения:

- БТУ – блок тиристорных усилителей;
- ЗАО – закрытое акционерное общество;
- МК – микроконтроллер;
- ПР – полупроводниковое реле;
- ЯСЦ – ячейка силовых цепей;
- ЯЗ – ячейка защиты.

Приложение А
(обязательное)
Габаритные размеры прибора



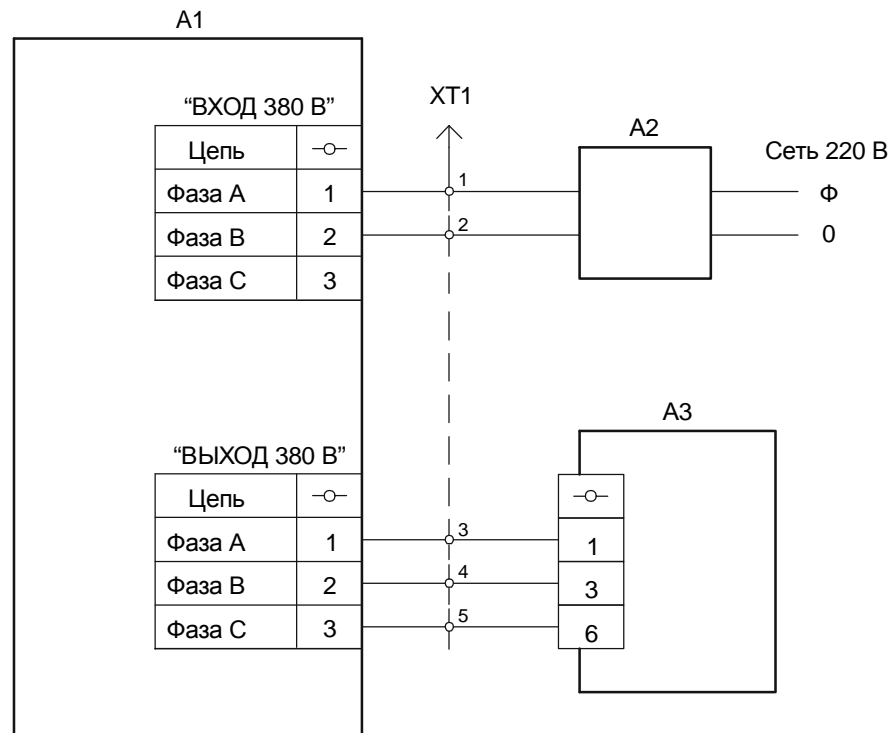
Приложение В
(обязательное)
Схема подключения к прибору органов управления



- A1 - блок тиристорных усилителей БТУ;
- H1 - светодиод пользователя (АЛ336А аА0.336.364 ТУ);
- R1 - резистор пользователя (MFR025F-1K82 Hitano Enterprise Corp.);
- S1, S2 - органы управления пользователя;
- XT1 - клеммный соединитель пользователя.

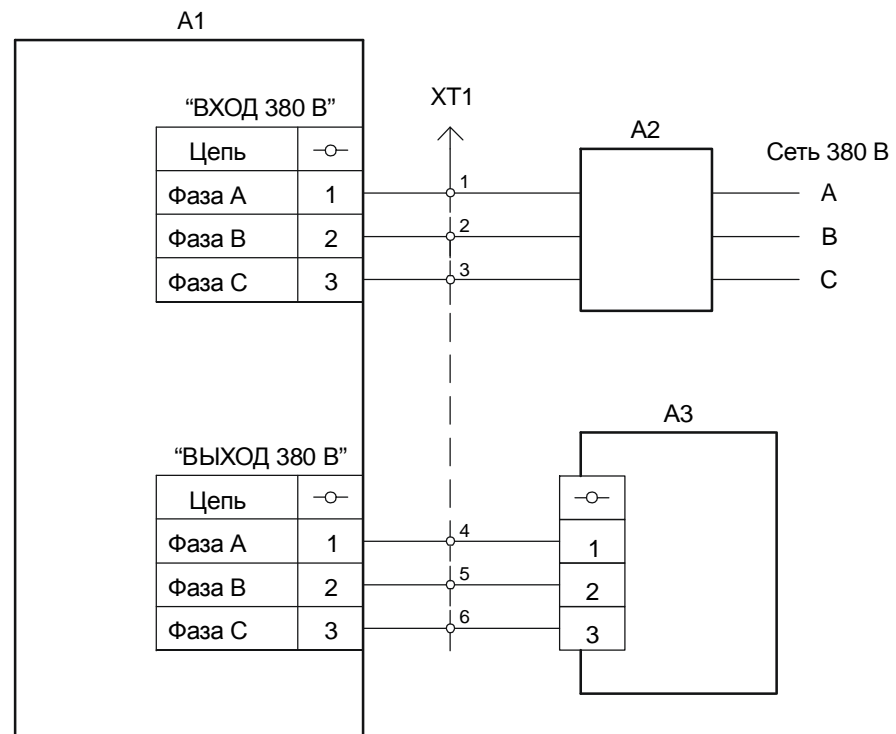
Приложение С
(обязательное)

Схема подключения к прибору механизмов электрических прямоходных



- A1 - блок тиристорных усилителей БТУ;
- A2 - автомат защиты пользователя, $I_u = 1,6 \text{ A}$;
- A3 - механизм электрический прямоходный МЭП2500;
- XT1 - клеммный соединитель пользователя.

Рисунок С.1 – Схема подключения к прибору механизма электрического прямоходного МЭП2500



- A1 - блок тиристорных усилителей БТУ УНКР468364.002;
 A2 - автомат защиты пользователя, $I_u = 1,6 \text{ A}$;
 A3 - механизм электрический прямоходный МЭП6300;
 XT1 - клеммный соединитель пользователя.

Рисунок С.2 – Схема подключения к прибору механизма электрического прямоходного МЭП6300

ССЫЛОЧНЫЕ НОРМАТИВНЫЕ ДОКУМЕНТЫ

Обозначение документа, на который дана ссылка	Номер раздела, пункта, подпункта, рисунка, приложения, в котором дана ссылка
ГОСТ 12.2.007.0-75	2.3.4
ГОСТ 14192-77	6.2
ГОСТ 14254-96	1.2, 6.1
ГОСТ 15150-69	1.2, 12.2
ГОСТ 18677-73	6.3