

ДАТЧИК ДИФФЕРЕНЦИАЛЬНОГО (ПЕРЕПАДА) ДАВЛЕНИЯ SR



Применение

- 🔍 Контроль работы вентиляторов и загрязненности фильтров.
- 🔍 Контроль давления в вентиляционных каналах.
- 🔍 Контроль противопожарных клапанов.
- 🔍 Защита от обмерзания теплообменников.

Особенности

- 🔍 Степень защиты IP65
- 🔍 Диапазон рабочих температур -40...+85 °С
- 🔍 Резистивная нагрузка до 5А

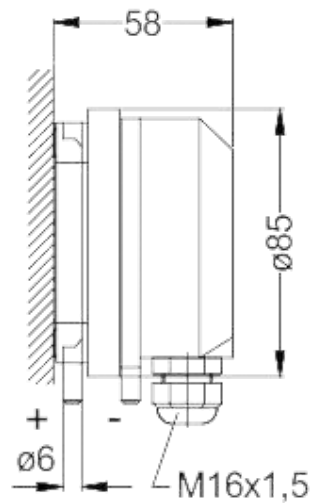
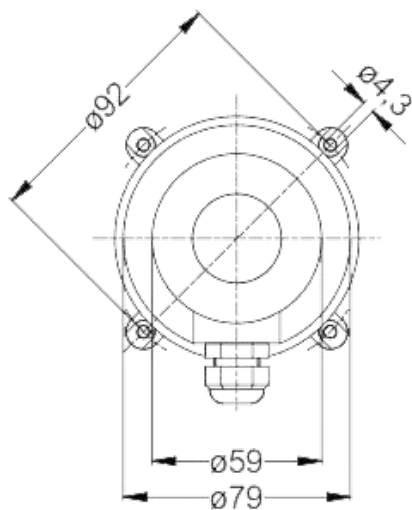
Технические характеристики

Модель	Диапазон измерения (дифференциал)	
	SR300	30...300 Па (15 Па)
SR500	50...500 Па (20 Па)	
SR1500	100...1500 Па (50 Па)	
SR2500	500...2500 Па (150 Па)	
Среда	Воздух, неагрессивные газы	
Точность	±15%	
Максимальное давление	10кПа	
Рабочая температура (согл. ГОСТ IEC 61058-1)	μ40Т85	
Тип контакта реле	однополюсный перекидной (SPDT)	
Коммутационная способность реле	5А(2,5А)@250В	
Ресурс реле	10 ⁶ циклов	

Физические характеристики

Материал диафрагмы	силикон
Материал корпуса	ПОМ
Степень защиты	IP65
Кабельный ввод	M16x1,5
Комплектация	трубка 1,2 м; 2 штуцера; винты для монтажа
Материал трубки	силикон
Вес (без комплекта)	160 г





Соответствие стандартам

ЕАС	ТР ТС 020/2011
	ТР ТС 004/2011
РСТ	ГОСТ Р 52931-2008

СХЕМЫ ЭЛЕКТРИЧЕСКИХ ПОДКЛЮЧЕНИЙ

