

Акционерное общество “Альбатрос”

Утвержден

УНКР.426475.037 РЭ-ЛУ

ОКП 42 1725

БАРЬЕРЫ ИСКРОБЕЗОПАСНОСТИ БИБ2i

Руководство по эксплуатации

УНКР.426475.037 РЭ

СОДЕРЖАНИЕ

ВВЕДЕНИЕ.....	3
---------------	---

ОПИСАНИЕ И РАБОТА

1 НАЗНАЧЕНИЕ.....	4
2 ТЕХНИЧЕСКИЕ ДАННЫЕ	6
3 СОСТАВ.....	10
4 ОБЩЕЕ УСТРОЙСТВО И ПРИНЦИП РАБОТЫ.....	11
5 УСТРОЙСТВО И РАБОТА СОСТАВНЫХ ЧАСТЕЙ	12
6 ОБЕСПЕЧЕНИЕ ВЗРЫВОЗАЩИЩЕННОСТИ.....	13
7 МАРКИРОВКА И ПЛОМБИРОВАНИЕ.....	14

ИСПОЛЬЗОВАНИЕ ПО НАЗНАЧЕНИЮ

8 ОБЩИЕ УКАЗАНИЯ ПО ЭКСПЛУАТАЦИИ.....	16
9 УКАЗАНИЕ МЕР БЕЗОПАСНОСТИ	17
10 ОБЕСПЕЧЕНИЕ ВЗРЫВОЗАЩИЩЕННОСТИ ПРИ МОНТАЖЕ ПРИБОРОВ	17
11 ПОДГОТОВКА К РАБОТЕ И ПОРЯДОК РАБОТЫ	18
12 ХАРАКТЕРНЫЕ НЕИСПРАВНОСТИ И МЕТОДЫ ИХ УСТРАНЕНИЯ.....	20
13 ТЕХНИЧЕСКОЕ ОБСЛУЖИВАНИЕ.....	21
14 ПРАВИЛА ХРАНЕНИЯ И ТРАНСПОРТИРОВАНИЯ.....	21

ПАСПОРТ

15 СВИДЕТЕЛЬСТВО О ПРИЕМКЕ	22
16 ГАРАНТИИ ИЗГОТОВИТЕЛЯ	22
17 СВЕДЕНИЯ О РЕКЛАМАЦИЯХ	23
18 УЧЕТ РАБОТЫ.....	24

ПРИЛОЖЕНИЕ А. Методика программирования приборов.....	25
ПРИЛОЖЕНИЕ Б. Методика калибровки приборов.....	29
ПРИЛОЖЕНИЕ В. Схемы подключений к приборам внешних устройств	33
ПРИЛОЖЕНИЕ Г. Сертификат соответствия Техническому регламенту Таможенного союза	35
ССЫЛОЧНЫЕ НОРМАТИВНЫЕ ДОКУМЕНТЫ	36

Изм. 9 от 29.10.2020

ВВЕДЕНИЕ

Настоящее руководство по эксплуатации предназначено для изучения барьеров искробезопасности БИБ2i ОТУ 4217-061-29421521-12, ТУ 4217-051-29421521-09 (далее “приборы”) и служит для обслуживающего персонала как руководство при эксплуатации этих изделий.

Документ состоит из трех частей. Разделы с 1 по 7, ОПИСАНИЕ И РАБОТА, содержат сведения о назначении, технических данных, составе, устройстве, конструкции и принципах работы приборов и их составных частей, обеспечении взрывозащищенности приборов, а также сведения о его условиях эксплуатации, маркировке и пломбировании.

Разделы с 8 по 14, ИСПОЛЬЗОВАНИЕ ПО НАЗНАЧЕНИЮ, излагают требования, необходимые для правильной эксплуатации приборов и поддержания их в постоянной готовности к действию.

Разделы с 15 по 18, ПАСПОРТ, содержат свидетельство о приемке, гарантии изготовителя, а также сведения о рекламациях и учете работы.

В содержание данного документа могут быть внесены изменения без предварительного уведомления.

Материал, представленный в настоящем документе, можно копировать и распространять при соблюдении следующих условий:

- весь текст должен быть скопирован целиком, без каких бы то ни было изменений и сокращений;
- все копии должны содержать ссылку на авторские права АО “Альбатрос”;
- настоящий материал нельзя распространять в коммерческих целях (с целью извлечения прибыли).

БИБ2i является товарным знаком АО “Альбатрос”.

2012...2020 АО “Альбатрос”.

ОПИСАНИЕ И РАБОТА

1 НАЗНАЧЕНИЕ

1.1 Приборы являются двухканальными и предназначены для изолированного питания искробезопасным током и напряжением двух медных (платиновых или никелевых) термопреобразователей сопротивления (далее "ТС"), помещенных во взрывоопасной зоне. ТС подключаются к входным клеммам приборов по четырехпроводным линиям. Приборы измеряют сопротивления ТС, преобразуют значения сопротивлений ТС в температуры и формируют стандартные выходные сигналы от 4 до 20 мА. Выходные сигналы связаны с температурой линейной зависимостью. Входы и выходы приборов изолированы друг от друга и источника питания.

1.2 Тип ТС и диапазон температур (см. приложение А таблица А.2) программируются отдельно для каждого канала. Тип ТС и диапазон температур согласно ГОСТ 6651 и ГОСТ Р 8.625. Исполнения приборов в зависимости от типа ТС, одинаковых для обоих каналов, приведены в таблице 1 (нижней границе диапазона температур соответствует выходной ток 4 мА, верхней границе диапазона температур соответствует выходной ток 20 мА).

Таблица 1

Тип прибора	Тип ТС	Диапазон температур, °С
БИБ2i-0	ТСМ50 $W_{100}=1,4260$ ГОСТ 6651	от минус 50 до +200
БИБ2i-1	ТСМ50 $W_{100}=1,4280$ ГОСТ 6651	от минус 200 до +200
БИБ2i-2	ТСМ100 $W_{100}=1,4260$ ГОСТ 6651	от минус 50 до +200
БИБ2i-3	ТСМ100 $W_{100}=1,4280$ ГОСТ 6651	от минус 200 до +200
БИБ2i-4	ТСП50 $W_{100}=1,3850$ ГОСТ 6651	от минус 200 до +850
БИБ2i-5	ТСП50 $W_{100}=1,3910$ ГОСТ 6651	от минус 260 до +1100
БИБ2i-6	ТСП100 $W_{100}=1,3850$ ГОСТ 6651	от минус 200 до +850
БИБ2i-7	ТСП100 $W_{100}=1,3910$ ГОСТ 6651	от минус 260 до +1100
БИБ2i-8	ТСМ50 $\alpha=0,00428$ °С ⁻¹ ГОСТ Р 8.625	от минус 180 до +200
БИБ2i-9	ТСМ100 $\alpha=0,00428$ °С ⁻¹ ГОСТ Р 8.625	от минус 180 до +200
БИБ2i-10	ТСП50 $\alpha=0,00385$ °С ⁻¹ ГОСТ Р 8.625	от минус 200 до +850
БИБ2i-11	ТСП50 $\alpha=0,00391$ °С ⁻¹ ГОСТ Р 8.625	от минус 200 до +850
БИБ2i-12	ТСП100 $\alpha=0,00385$ °С ⁻¹ ГОСТ Р 8.625	от минус 200 до +850
БИБ2i-13	ТСП100 $\alpha=0,00391$ °С ⁻¹ ГОСТ Р 8.625	от минус 200 до +850
БИБ2i-14	ТСН100 $W_{100}=1,6170$ ГОСТ 6651	от минус 60 до +180

Тип прибора	Тип ТС	Диапазон температур, °С
БИБ2i-15	ТСН50 $\alpha=0,00617 \text{ } ^\circ\text{C}^{-1}$ ГОСТ Р 8.625	от минус 69 до +180
БИБ2i-16	ТСН100 $\alpha=0,00617 \text{ } ^\circ\text{C}^{-1}$ ГОСТ Р 8.625	от минус 69 до +180
БИБ2i-17	ТСП50 $W_{100}=1,3905$ ГОСТ 6651	от минус 260 до +1100
БИБ2i-18	ТСП50 $W_{100}=1,3915$ ГОСТ 6651	от минус 260 до +1100
БИБ2i-19	ТСП50 $W_{100}=1,3920$ ГОСТ 6651	от минус 260 до +1100
БИБ2i-20	ТСП100 $W_{100}=1,3905$ ГОСТ 6651	от минус 260 до +1100
БИБ2i-21	ТСП100 $W_{100}=1,3915$ ГОСТ 6651	от минус 260 до +1100
БИБ2i-22	ТСП100 $W_{100}=1,3920$ ГОСТ 6651	от минус 260 до +1100

Примечание – По специальному заказу по согласованию с разработчиком возможно изготовление приборов с другим типом ТС и диапазоном измеряемых температур.

Возможно программирование типа ТС и диапазона температур пользователем. Методика программирования описана в приложении А.

Возможно проведение калибровки приборов пользователем. Методика калибровки описана в приложении Б.

Для проведения программирования и калибровки необходимы модуль интерфейса МИ5-01 УНКР.467451.008-01 (МИ9-02 УНКР.467451.018-02) и кабель УНКР.685623.004 (см. п. 3.1).

1.3 Условия эксплуатации и степень защиты приборов

1.3.1 Номинальные значения климатических факторов согласно ГОСТ 15150 для вида климатического исполнения ОМ1,5, но при этом значения следующих факторов устанавливаются равными:

- рабочая температура внешней среды от минус 20 до +60 °С;
- влажность воздуха 98 % при +35 °С (категория 5 исполнения ОМ);
- пределы изменения атмосферного давления от 84,0 до 106,7 кПа;
- тип атмосферы III, IV (морская и приморско-промышленная);

Примечание – По специальному заказу по согласованию с разработчиком возможно изготовление приборов с расширенным диапазоном значений климатических факторов.

1.3.2 Приборы имеют тепловую защиту. При превышении верхнего предела рабочей температуры приборы выключаются, светодиод ТЕСТ на передней панели горит непрерывно.

Приборы имеют защиту от пониженного и повышенного напряжения питания. При напряжении питания менее 21,6 В или более 26,4 В приборы выключаются, светодиод ПИТАНИЕ на передней па-

нели мигает с частотой 1 Гц.

Приборы определяют короткое замыкание или обрыв цепей подключения ТС. В случае короткого замыкания цепей ТС, выходной ток соответствующего канала устанавливается равным $(3,5 \pm 0,1)$ мА. В случае обрыва цепей ТС, выходной ток соответствующего канала устанавливается равным $(20,5 \pm 0,1)$ мА. В обоих случаях светодиод ТЕСТ на передней панели мигает с частотой 1 Гц.

1.3.3 Степень защиты оболочки приборов IP20 по ГОСТ 14254 (защита от проникновения твердых тел размером более 12,5 мм).

1.4 Приборы соответствуют требованиям Технического регламента Таможенного союза ТР ТС 012/2011, ГОСТ 12.2.007.0, ГОСТ 31610.0, ГОСТ 31610.11, имеют для цепей подключения ТС вид взрывозащиты “Искробезопасная электрическая цепь” с уровнем “ia” для взрывоопасных смесей газов и паров с воздухом категории IIB по ГОСТ Р МЭК 60079-20-1, с Ex-маркировкой “[Ex ia Ga] IIB” по ГОСТ 31610.0 и категории IIC с Ex-маркировкой “[Ex ia Ga] IIC”. Параметры искробезопасных выходов $U_0 \leq 10,2$ В, $I_0 \leq 9,8$ мА, $P_0 \leq 25$ мВт. Приборы должны применяться вне взрывоопасных зон.

2 ТЕХНИЧЕСКИЕ ДАННЫЕ

2.1 Основные технические данные и характеристики

2.1.1 Основные технические данные и характеристики приведены в таблице 2.

Таблица 2

Наименование	Значение
Диапазон измерений сопротивления ТС, эквивалентный его характеристике преобразования, °С	см. приложение А, таблица А.2
Выходной токовый сигнал взрывобезопасной зоны, мА	от 4 до 20
Сопротивление нагрузки, Ом	от 0 до 500
Время установления выходного тока при мгновенном изменении сопротивления ТС, с	5, не более
Примечание – Для формирования выходного сигнала в диапазонах от 1 до 5 В или от 2 до 10 В необходимы восемь резисторов сопротивлением 1 кОм (см. пп. 3.1, 11.5). При этом сопротивление нагрузки рекомендуется не менее 1 МОм.	

2.1.2 Электрическая изоляция при температуре окружающего воздуха +35 °С и относительной влажности 98 % выдерживает в течение одной минуты без пробоя и поверхностного перекрытия испыта-

тельное напряжение:

- 1) между искробезопасными цепями и искроопасными цепями – напряжение ~1500 В, 50 Гц (эффективное значение);
- 2) между искробезопасными цепями и цепями питания – напряжение ~1500 В, 50 Гц (эффективное значение);
- 3) между искроопасными цепями и цепями питания – напряжение ~500 В, 50 Гц (эффективное значение);
- 4) между искробезопасными цепями – напряжение ~500 В, 50 Гц (эффективное значение);
- 5) между искроопасными цепями – напряжение ~500 В, 50 Гц (эффективное значение).

2.1.3 Электрическое сопротивление изоляции между любыми гальванически не связанными цепями составляет:

- 1) не менее 20 МОм при нормальных условиях;
- 2) не менее 5 МОм при верхнем значении температуры рабочих условий.

2.1.4 На передней панели корпуса приборов находятся окна для светодиода ПИТАНИЕ зеленого цвета, светодиода ТЕСТ красного цвета, подключения входных и выходных цепей приборов через съемные клеммные соединители, ответные части которых установлены на печатных платах.

2.1.5 На задней панели корпуса приборов находятся окна для подключения шинного соединителя. При работе приборов совместно с блоком питания изолированным БПИ5 ТУ 4025-005-29421521-09 (далее “блок питания БПИ5”) напряжение питания может поступать на приборы через шинный соединитель.

2.1.6 Время установления рабочего режима – не более 10 с.

2.1.7 Приборы предназначены для непрерывной работы.

2.1.8 Приборы размещаются во взрывобезопасной зоне.

2.1.9 Приборы соответствуют требованиям по электромагнитной совместимости согласно ГОСТ Р МЭК 61326-1 для оборудования класса А (промышленное) при критерии помехоустойчивости В (самовосстановление).

2.2 Метрологические характеристики

2.2.1 Пределы допускаемой абсолютной основной погрешности выходного сигнала в диапазоне изменения сопротивления нагрузки равны ± 10 мкА.

2.2.2 Пределы допускаемой абсолютной дополнительной погрешности выходного сигнала, вызванной изменением температуры окружающей среды на каждые 10 °С, равны ± 10 мкА.

2.2.3 Пределы допускаемой абсолютной дополнительной погрешности выходного токового сигнала, вызванной изменением напряжения питания на каждый 1 В, равны ± 10 мкА.

2.2.4 Пределы допускаемой абсолютной основной погрешности

выходного сигнала напряжения при условии использования резисторов из комплекта поставки (см. пп. 3.1, 11.5) и входного сопротивления вторичного прибора не менее 1 МОм равны от минус 7 до +5 мВ для диапазона от 1 до 5 В и от минус 15 до +10 мВ для диапазона от 2 до 10 В.

2.2.5 Пределы допускаемой абсолютной дополнительной погрешности Δ_5 , мВ, (для диапазона от 1 до 5 В) и Δ_{10} , мВ, (для диапазона от 2 до 10 В) выходного сигнала напряжения, вызванной изменением температуры окружающей среды на каждые 10 °С, при условии использования резисторов из комплекта поставки (см. пп. 3.1, 11.5) и входного сопротивления вторичного прибора не менее 1 МОм вычисляются по формулам

$$\Delta_5 = \pm(2,5 + 3,8 \cdot I/20), \quad (1)$$

$$\Delta_{10} = \pm(5 + 7,5 \cdot I/20), \quad (2)$$

где I – выходной ток, мА.

2.3 Электрические параметры и характеристики

2.3.1 Питание приборов осуществляется от внешнего блока питания напряжением $(24 \pm 2,4)$ В.

2.3.2 Ток потребления составляет не более 140 мА.

2.3.3 По степени защиты от поражения электрическим током приборы относятся к классу защиты III в соответствии с требованиями ГОСТ 12.2.007.0.

2.3.4 Нормальное функционирование приборов обеспечивается при длине соединительного кабеля между приборами и ТС не более 1,5 км. Разрешается применение экранированных контрольных кабелей со следующими параметрами: $R_{КАБ} \leq 100$ Ом, $C_{КАБ} \leq 0,1$ мкФ, $L_{КАБ} \leq 2$ мГн.

2.4 Характеристики искробезопасности приборов приведены в таблице 3.

Таблица 3

Максимальные значения электрических параметров на клеммах для подключения ТС	Уровень искробезопасной цепи	Подгруппа	Co, мкФ	Lo, мГн
Uo=10,2 В, Io=9,8 мА, Po ≤ 25 мВт	ia	IIВ	8,2	1400
		IIС	1,13	330

2.5 Надежность

2.5.1 Средняя наработка на отказ приборов с учетом технического обслуживания, регламентируемого данным руководством по эксплуатации, не менее 100000 ч.

Средняя наработка на отказ приборов устанавливается для условий и режимов, оговоренных в пп. 1.3.1, 2.3.1, 2.3.4.

2.5.2 Критерием отказа является несоответствие приборов требованиям пп. 2.1.1...2.1.3, 2.1.6, 2.1.9, 2.3.2, 2.4.

2.5.3 Срок службы приборов составляет 14 лет.

2.5.4 Срок сохраняемости приборов не менее одного года на период до ввода в эксплуатацию при соблюдении условий, оговоренных в разделе "Правила хранения и транспортирования".

2.6 Конструктивные параметры

2.6.1 Масса приборов не более 0,2 кг. Габаритные размеры приборов приведены на рисунке 1.

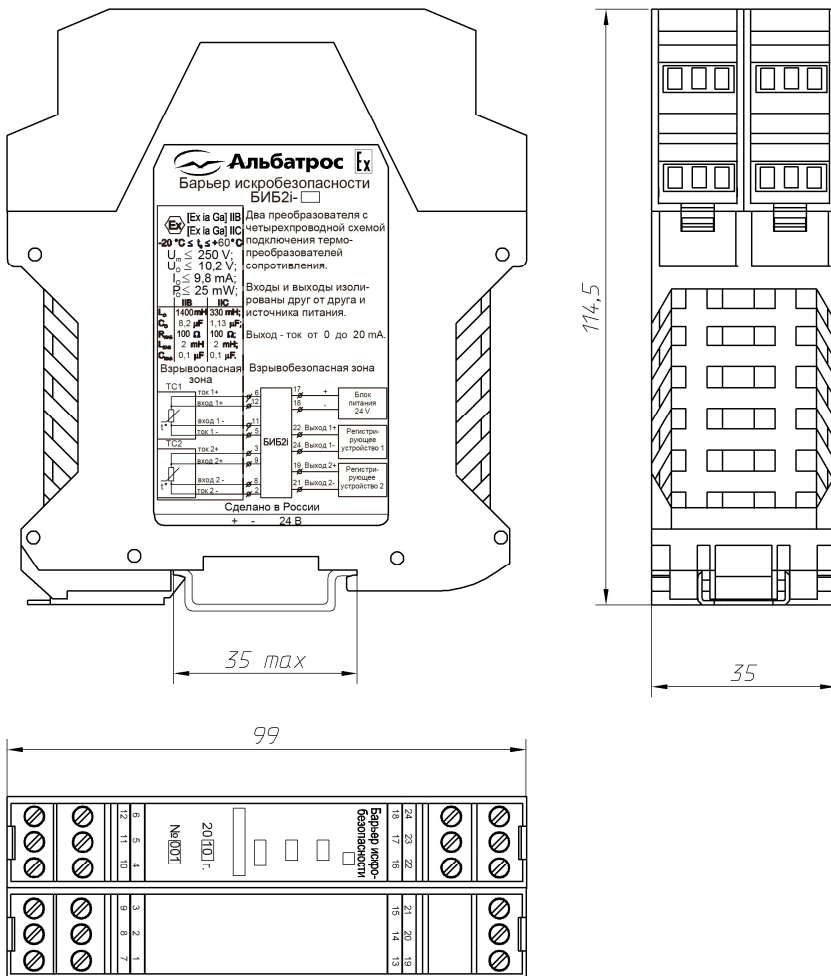


Рисунок 1 – Габаритные размеры приборов

3 СОСТАВ

3.1 В комплект поставки входят:

- барьер искробезопасности БИВ2i УНКР.426475.037 - 1 шт.;
- руководство по эксплуатации УНКР.426475.037 РЭ - 1 шт.;
- розетка-клеммник MSTBT 2,5/3-ST KMGY № 1971947 Phoenix Contact GmbH & Co. - 7 шт.;
- шинный соединитель ME 17,5 TBUS 1,5/5-ST-3,81

BU Phoenix Contact GmbH & Co.	- 4 шт. *;
–модуль интерфейса МИ5-01 УНКР.467451.008-01	
(МИ9-02 УНКР.467451.018-02)	- 1 шт. **;
–кабель УНКР.685623.004	- 1 шт. **;
–резистор C2-29B-0,5M-1 кОм±0,05%-1-A	
ОЖ0.467.130 ТУ	- 8 шт. ***;
–этикетка УНКР.754463.135	- 1 шт.;
–ящик клапанный УНКР.321312.057	- 1 шт.

Примечания

1 Комплектующие, помеченные знаком “**”, определяются заказом и используются для альтернативного варианта подключения приборов к блоку питания БПИ5.

2 Комплектующие, помеченные знаком “***”, определяются заказом и используются для программирования и калибровки приборов потребителем.

3 Комплектующие, помеченные знаком “****”, определяются заказом и используются для формирования выходного сигнала приборов в диапазонах от 1 до 5 В или от 2 до 10 В.

4 ОБЩЕЕ УСТРОЙСТВО И ПРИНЦИП РАБОТЫ

4.1 Приборы выполнены на микроконтроллере, аналого-цифровых и цифро-аналоговых преобразователях, цифровых изоляторах, преобразователях постоянного напряжения в постоянное. Приборы обеспечивают изолированное питание искробезопасным током и напряжением двум ТС, помещаемым во взрывоопасной зоне и подключенным к входным клеммам приборов по четырехпроводным линиям. Приборы измеряют сопротивления ТС, преобразуют значения сопротивлений ТС в температуры и формируют стандартные выходные сигналы от 4 до 20 мА (от 1 до 5 В или от 2 до 10 В). Зависимость выходного сигнала каждого канала от температуры линейная. Приборы обеспечивают гальваническую развязку входных цепей взрывоопасной зоны и выходных цепей взрывобезопасной зоны друг от друга и от внешнего источника питания.

4.2 Гальванически изолированное питание обеспечивается с помощью изолирующих преобразователей постоянного напряжения в постоянное.

4.3 Взрывобезопасное питание формируется за счет применения токовых барьеров (ограничительных диодов и токоограничивающих резисторов), ограничивающих величины напряжений и токов, поступающих во взрывоопасную зону.

4.4 Взрывобезопасность приборов в целом обеспечивается за

счет применения ограничителей напряжения, защитных диодов и плавких предохранителей в цепях подключения приборов к источнику питания и внешнему регистрирующему устройству.

4.5 Конструктивно приборы выполнены в пластмассовом корпусе, в котором установлены две печатные платы.

Передняя часть приборов закрывается крышкой до щелчка. На крышке размещен декоративный шильдик. Крышка имеет окна для двух светодиодов и подключения входных и выходных цепей приборов через съемные клеммные соединители, ответные части которых установлены на печатных платах.

В нормальном режиме работы приборов светодиод ПИТАНИЕ горит непрерывно, светодиод ТЕСТ погашен.

На боковой поверхности корпуса размещен декоративный шильдик со схемой включения приборов и параметрами соответствия стандартам по искробезопасности.

На задней стороне корпуса приборов находятся два окна для подключения приборов к шинному соединителю. В состав приборов входят четыре шинных соединителя. Напряжение питания на приборы может поступать через клеммы или через шинный соединитель. Для подключения напряжения питания через шинный соединитель необходимо использовать блок питания БПИ5 в состав которого также входят шинные соединители. Блоки питания БПИ5 допускается соединять параллельно для увеличения мощности.

Установка приборов производится на монтажный рельс EN 50 022-35x7,5 Phoenix Contact GmbH & Co., для чего на задней стороне корпуса имеется соответствующий узел крепления.

5 УСТРОЙСТВО И РАБОТА СОСТАВНЫХ ЧАСТЕЙ

5.1 Приборы работают следующим образом:

Напряжение питания +24 В поступает на входные клеммы. Для защиты от неверной полярности входного напряжения используется диод. Для выполнения требований стандарта на искробезопасную электрическую цепь используются вставки плавкие и полупроводниковые ограничители напряжения. Индикацию наличия напряжения питания обеспечивает светодиод.

Напряжение питания +24 В преобразуется в изолированное напряжение +16 В, необходимое для питания узлов взрывоопасной зоны, и +15 В, необходимое для питания узлов взрывобезопасной зоны. Преобразователи напряжения обеспечивают выполнение требований стандарта на искробезопасную электрическую цепь. Конденсаторы в цепях преобразователей необходимы для снижения уровня импульсных помех.

Барьеры токовые, выполненные на ограничительных диодах и токоограничивающих резисторах, установленных во входных цепях прибора, обеспечивают ограничение напряжения (на уровне 10,2 В) и тока (на уровне 9,8 мА), поступающего во взрывоопасную зону в аварийной ситуации.

Для стабилизации напряжения питания от преобразователей напряжения используются компенсационные стабилизаторы напряжения.

Питание на ТС поступает от компенсационного стабилизатора напряжения через токоограничивающий резистор. Последовательно с ТС включен образцовый резистор. Падение напряжения на ТС и образцовом резисторе измеряется аналого-цифровым преобразователем, управляемым микроконтроллером. Микроконтроллер вычисляет сопротивление ТС, значение температуры эквивалентное сопротивлению ТС с учетом нелинейности ТС. Используя значение температуры, микроконтроллер вычисляет значение выходного тока и код, который записывается в цифро-аналоговый преобразователь. Напряжение с цифро-аналогового преобразователя поступает на преобразователь напряжение-ток, выполненный на операционном усилителе, транзисторе и резистивном датчике тока.

Вставки плавкие и полупроводниковые ограничители напряжения на выходных клеммах приборов обеспечивают выполнение требований стандарта на искробезопасную электрическую цепь.

Цифровые изоляторы обеспечивают связь микроконтроллера с аналогово-цифровыми и цифро-аналоговыми преобразователями и обеспечивают выполнение требований стандарта на искробезопасную электрическую цепь. Напряжение изоляции цифровых изоляторов составляет 1500 В переменного тока.

Приборы имеют тепловую защиту. При превышении верхнего предела рабочей температуры приборы выключаются, светодиод ТЕСТ на передней панели горит непрерывно.

Приборы имеют защиту от пониженного и повышенного напряжения питания. При напряжении питания менее 21,6 В или более 26,4 В приборы выключаются, светодиод ПИТАНИЕ на передней панели мигает с частотой 1 Гц.

Приборы определяют короткое замыкание или обрыв цепей подключения ТС. В случае короткого замыкания цепей ТС, выходной ток соответствующего канала устанавливается равным $(3,5 \pm 0,1)$ мА. В случае обрыва цепей ТС, выходной ток соответствующего канала устанавливается равным $(20,5 \pm 0,1)$ мА. В обоих случаях светодиод ТЕСТ на передней панели мигает с частотой 1 Гц.

6 ОБЕСПЕЧЕНИЕ ВЗРЫВОЗАЩИЩЕННОСТИ

6.1 Обеспечение взрывозащищенности приборов достигается ог-

раничением соответствующих токов и напряжений до искробезопасных значений. Искрозащитные элементы имеют маркировку и размещены с выполнением требований ГОСТ 31610.11.

6.2 Элементы, которые используются в качестве искрозащитных, нагружены менее $2/3$ номинальных значений тока, напряжения и мощности.

6.3 Покупные изделия и материалы, применяемые в приборах, соответствуют требованиям стандартов и технических условий, имеют паспорта и сертификаты, подтверждающие их годность, а также прошли входной контроль.

6.4 Выходные цепи приборов и цепи питания снабжены токовой защитой – предохранителями и ограничительными диодами, доступ к которым ограничен путем пломбирования корпуса приборов.

6.5 Напряжения искробезопасных цепей вырабатываются преобразователями постоянного напряжения, которые имеют изоляцию между обмотками из твердого диэлектрика толщиной не менее 1 мм. Изоляция выдерживает переменное напряжение 1500 В. Напряжение искробезопасных цепей поступает на входные клеммы через барьеры токовые, обеспечивающие напряжение холостого хода не более 10,2 В и ток короткого замыкания не более 9,8 мА. Пути утечки и электрические зазоры искробезопасных цепей относительно искроопасных составляют не менее 3 мм. Пути утечки и электрические зазоры искробезопасных цепей относительно друг друга составляют не менее 2 мм. Печатные платы покрыты изоляционным лаком в три слоя.

6.6 На боковой стороне корпуса прибора размещен шильдик, содержащий Ex-маркировку (надпись “[Ex ia Ga] IIB [Ex ia Ga] IIC”), параметры искробезопасной цепи (надпись “ $U_m \leq 250 \text{ V}$; $U_o \leq 10,2 \text{ V}$; $I_o \leq 9,8 \text{ mA}$, $P_o \leq 25 \text{ mW}$ ”) и параметрами искробезопасных выходов:

- $L_o \leq 1400 \text{ mH}$, $C_o \leq 8,2 \mu\text{F}$ для подгруппы IIB;
- $L_o \leq 330 \text{ mH}$, $C_o \leq 1,13 \mu\text{F}$ для подгруппы IIC.

6.7 Копия сертификата соответствия Техническому регламенту Таможенного союза приведена в приложении Г.

7 МАРКИРОВКА И ПЛОМБИРОВАНИЕ

7.1 На передней панели (крышке корпуса) приборов нанесены следующие знаки и надписи:

- степень защиты по ГОСТ 14254 (надпись “IP20”);
- Ex-маркировка (надпись “[Ex ia Ga] IIB [Ex ia Ga] IIC”);

- диапазон температур окружающей среды (надпись “ $-20\text{ }^{\circ}\text{C} \leq t_a \leq +60\text{ }^{\circ}\text{C}$ ”);
- тип прибора;
- номинальное значение отношения сопротивлений ТС;
- номинальное значение сопротивления ТС при $0\text{ }^{\circ}\text{C}$;
- маркировка светодиодов (надписи “ПИТАНИЕ” и “ТЕСТ”);
- год выпуска;
- порядковый номер прибора по системе нумерации предприятия;
- нумерация контактов клеммных соединителей.

7.2 На боковой стенке корпуса приборов нанесены следующие знаки и надписи:

- товарный знак предприятия-изготовителя;
- тип прибора;
- знак принадлежности приборов к взрывозащищенному электрооборудованию;
- специальный знак взрывобезопасности;
- Ex-маркировка (надпись “[Ex ia Ga] IIB [Ex ia Ga] IIC”);
- диапазон температур окружающей среды (надпись “ $-20\text{ }^{\circ}\text{C} \leq t_a \leq +60\text{ }^{\circ}\text{C}$ ”);
- параметры искробезопасной цепи (надписи “ $U_m \leq 250\text{ V}$, $U_o \leq 10,2\text{ V}$, $I_o \leq 9,8\text{ mA}$, $P_o \leq 25\text{ mW}$ ”);
- параметры искробезопасной цепи [Ex ia Ga] IIB (надписи “ $L_o \leq 1400\text{ mH}$, $C_o \leq 8,2\text{ }\mu\text{F}$, $R_{КАБ} \leq 100\text{ }\Omega$, $L_{КАБ} \leq 2\text{ mH}$, $C_{КАБ} \leq 0,1\text{ }\mu\text{F}$ ”);
- параметры искробезопасной цепи [Ex ia Ga] IIC (надписи “ $L_o \leq 330\text{ mH}$, $C_o \leq 1,13\text{ }\mu\text{F}$, $R_{КАБ} \leq 100\text{ }\Omega$, $L_{КАБ} \leq 2\text{ mH}$, $C_{КАБ} \leq 0,1\text{ }\mu\text{F}$ ”);
- краткое описание прибора;
- основная схема включения;
- надпись “Сделано в России”;
- маркировка контактов шинного соединителя (надпись “+ - 24 В”).

7.3 При выпуске из производства корпус прибора пломбируется предприятием-изготовителем бумажной пломбой по ГОСТ 18677.

ИСПОЛЬЗОВАНИЕ ПО НАЗНАЧЕНИЮ

8 ОБЩИЕ УКАЗАНИЯ ПО ЭКСПЛУАТАЦИИ

8.1 На всех стадиях эксплуатации руководствуйтесь правилами и указаниями, помещенными в соответствующих разделах данного документа.

8.2 Перед началом эксплуатации провести внешний осмотр приборов, для чего проверить:

- сохранность пломбировки;
- отсутствие механических повреждений на корпусе по причине некачественной упаковки или неправильной транспортировки;
- комплектность приборов согласно разделу данного документа “Состав” или описи укладки;
- состояние лакокрасочных, защитных и гальванических покрытий;
- отсутствие отсоединяющихся или слабо закрепленных элементов внутри приборов (определите на слух при наклонах).

8.3 В случае большой разности температур между складским и рабочим помещениями, полученный со склада прибор перед включением выдерживается в нормальных условиях не менее четырех часов.

8.4 После длительного хранения или транспортирования в условиях повышенной влажности приборы выдерживаются в нормальных условиях не менее восьми часов.

8.5 Установка приборов

8.5.1 Приборы устанавливаются на стандартный DIN-рельс, который крепится внутри шкафа или к стене и может быть расположен как горизонтально, так и вертикально. Для обеспечения лучшего охлаждения рекомендуется располагать DIN-рельс преимущественно горизонтально. Кроме того, при наличии на DIN-рельсе большого количества приборов требуется обеспечить принудительную вентиляцию. В дальнейшем рассматривается установка приборов при горизонтальном расположении DIN-рельса. При установке DIN-рельса должно быть обеспечено соединение рельса с контуром заземления.

8.5.2 Для снижения температурных погрешностей рекомендуется устанавливать приборы на расстоянии не менее 35 мм от приборов с внутренним тепловыделением более 1 Вт.

8.5.3 Для создания гарантированных зазоров между приборами, подключенными через шинный соединитель, необходимо применить дополнительные две секции шинного соединителя входящие в состав приборов, которые устанавливаются с разных сторон приборов.

8.5.4 Для установки приборов заведите верхний паз узла крепления на DIN-рельс и поверните корпус вниз – при этом прибор должен

зафиксироваться на DIN-рельсе. Если предполагается подавать напряжение питания на прибор от блока питания БПИ5 через шинный соединитель, необходимо предварительно соединить вместе и установить на DIN-рельс шинные соединители блока питания БПИ5 и приборов. При подключении приборов необходимо проверить, что не превышена максимальная нагрузка на блок питания БПИ5. Для увеличения мощности блоки питания БПИ5 допускается соединять параллельно.

8.5.5 Подключите кабели связи приборов.

8.6 Демонтаж приборов

8.6.1 Для демонтажа приборов отключите питание приборов.

8.6.2 Отключите кабели связи приборов.

8.6.3 Заведите отвертку соответствующего размера в узел крепления приборов к DIN-рельсу и потяните узел крепления вниз, одновременно наклоняя корпус приборов вверх – при этом прибор должен отсоединиться от DIN-рельса.

8.7 До включения приборов ознакомьтесь с разделами “Указание мер безопасности” и “Подготовка к работе и порядок работы”.

9 УКАЗАНИЕ МЕР БЕЗОПАСНОСТИ

9.1 К монтажу (демонтажу), эксплуатации, техническому обслуживанию и ремонту приборов должны допускаться лица, изучившие руководство по эксплуатации и прошедшие инструктаж по технике безопасности при работе с электротехническими установками и радиоэлектронной аппаратурой, а также изучившие документы, указанные в разделе 10 “Обеспечение взрывозащищенности при монтаже прибора”.

9.2 Категорически запрещается эксплуатация приборов при отсутствии заземления DIN-рельса, на который устанавливается прибор.

9.3 Все виды монтажа и демонтажа приборов допускается производить только при выключенном напряжении питания.

10 ОБЕСПЕЧЕНИЕ ВЗРЫВОЗАЩИЩЕННОСТИ ПРИ МОНТАЖЕ ПРИБОРОВ

10.1 При монтаже приборов необходимо руководствоваться:

- “Инструкцией по монтажу электрооборудования, силовых и осветительных сетей взрывоопасных зон ВСН332-74/ММСС СССР”;
- ГОСТ IEC 60079-14;
- настоящим документом и другими руководящими материалами (если имеются).

10.2 Перед монтажом приборы должны быть осмотрены. При этом необходимо обратить внимание на следующее:

- маркировку взрывозащиты и предупредительные надписи;
- отсутствие повреждений корпуса приборов;
- отсутствие незакрепленных частей внутри приборов (определяется на слух при наклонах);
- сохранность пломбировки и наличие всех крепежных элементов.

10.3 DIN-рельс должен быть подключен к контуру заземления.

10.4 По окончании монтажа должно быть проверено сопротивление заземляющего устройства, которое должно быть не более 4 Ом.

11 ПОДГОТОВКА К РАБОТЕ И ПОРЯДОК РАБОТЫ

11.1 Приборы обслуживаются оператором, знакомым с работой радиоэлектронной аппаратуры, изучившим данный документ, а также прошедшим инструктаж по технике безопасности при работе с электротехническим оборудованием.

11.2 Установите приборы на DIN-рельс в соответствии с указаниями, приведенными в разделах 8...10.

11.3 Монтаж кабелей связи производится в соответствии с таблицей 4. Допустимое сечение проводов кабеля связи – от 0,2 до 2,5 мм².

11.4 Коммутацию внешних устройств, подключаемых к приборам, произвести согласно схемам подключений, приведенным в приложении В. Назначение контактов приборов в соответствии с таблицей 4.

11.5 Для формирования выходного сигнала в диапазонах от 1 до 5 В или от 2 до 10 В необходимо подключить параллельно токовому выходу соответствующего канала резисторы из комплекта поставки. Для формирования выходного сигнала в диапазоне от 2 до 10 В требуется два резистора на один канал, от 1 до 5 В требуется четыре резистора на один канал.

11.6 При работе приборов совместно с блоком питания БПИ5 и использовании шинных соединителей, контакты 17, 18 могут не использоваться. Напряжение питания поступает через шинный соединитель.

11.7 Включить регистрирующее устройство и источник питания.

11.8 Дальнейшую работу с приборами производить согласно документации на настоящий прибор.

11.9 При обнаружении неисправности приборов необходимо отключить питание. По методике раздела “Характерные неисправности и методы их устранения” устранить возникшую неисправность.

После устранения неисправности и проверки приборы готовы к работе.

Таблица 4

Номер канала	Номера контактов	Обозначение	Описание контакта
	17	+24 V	Напряжение питания приборов
	18	0 V	
1	5	Ток 1-	Отрицательный полюс питания ТС (канал 1)
	11	Вход 1-	Отрицательный полюс выходного сигнала ТС (канал 1)
	12	Вход 1+	Положительный полюс выходного сигнала ТС (канал 1)
	6	Ток 1+	Положительный полюс питания ТС (канал 1)
	22	Выход 1+	Положительный полюс выходного сигнала прибора (канал 1)
	24	Выход 1-	Отрицательный полюс выходного сигнала прибора (канал 1)
2	2	Ток 2-	Отрицательный полюс питания ТС (канал 2)
	8	Вход 2-	Отрицательный полюс выходного сигнала ТС (канал 2)
	9	Вход 2+	Положительный полюс выходного сигнала ТС (канал 2)
	3	Ток 2+	Положительный полюс питания ТС (канал 2)
	19	Выход 2+	Положительный полюс выходного сигнала прибора (канал 2)
	21	Выход 2-	Отрицательный полюс выходного сигнала прибора (канал 2)

12 ХАРАКТЕРНЫЕ НЕИСПРАВНОСТИ И МЕТОДЫ ИХ УСТРАНЕНИЯ

12.1 Перечень характерных неисправностей приборов, а также методы их устранения приведены в таблице 5.

Таблица 5

Наименование неисправности, ее проявление	Вероятная причина неисправности	Метод устранения
При подаче питания не горит светодиод ПИТАНИЕ на передней панели	Отсутствует напряжение питания	Лицам, ответственным за электропитание, устранить в соответствии с действующими правилами причину отсутствия напряжения
	Перегорели вставки плавкие по цепи питания	Произвести замену вставок плавких
Отсутствует выходной сигнал	Перегорели вставки плавкие по выходной цепи	Произвести замену вставок плавких
	Прибор вышел из строя	Произвести ремонт прибора или замену прибора на исправный
Светодиод ПИТАНИЕ на передней панели мигает с частотой 1 Гц. Выходные токи обоих каналов равны нулю	Напряжение питания менее 21,6 В или более 26,4 В	Установить напряжение питания равным $24 \text{ В} \pm 10 \%$
Светодиод ТЕСТ на передней панели горит непрерывно. Выходные токи обоих каналов равны нулю	Перегрев прибора, температура окружающей среды более $+60 \text{ }^\circ\text{C}$	Принять меры для снижения температуры окружающей среды
Светодиод ТЕСТ на передней панели мигает с частотой 1 Гц. Выходной ток канала равен $(3,5 \pm 0,1) \text{ мА}$	Короткое замыкание ТС	Устранить короткое замыкание ТС
Светодиод ТЕСТ на передней панели мигает с частотой 1 Гц. Выходной ток канала равен $(20,5 \pm 0,1) \text{ мА}$	Обрыв ТС	Устранить обрыв ТС

12.2 При невозможности устранения неисправности на месте приборы должны быть отправлены на предприятие-изготовитель.

13 ТЕХНИЧЕСКОЕ ОБСЛУЖИВАНИЕ

13.1 Техническое обслуживание проводится с целью обеспечения нормальной работы и сохранения эксплуатационных и технических характеристик приборов в течение всего срока их эксплуатации.

13.2 Во время выполнения работ по техническому обслуживанию необходимо выполнять указания, приведенные в разделах 8 и 9.

13.3 Ежегодный уход предприятием-потребителем включает:

- очистку приборов от пыли;
- проверку надежности присоединения, а также отсутствие обрывов или повреждений изоляции кабелей связи приборов с подключаемыми устройствами;
- проверку сохранности пломбировки приборов;
- проверку прочности крепежа составных частей приборов;
- проверку качества заземления приборов.

14 ПРАВИЛА ХРАНЕНИЯ И ТРАНСПОРТИРОВАНИЯ

14.1 Приборы в упаковке пригодны для транспортирования любым видом транспорта с защитой от прямого попадания атмосферных осадков, кроме негерметизированных отсеков самолета.

14.2 Хранение приборов осуществляется в упаковке, в помещениях, соответствующих группе 5 ГОСТ 15150.

ПАСПОРТ

15 СВИДЕТЕЛЬСТВО О ПРИЕМКЕ

15.1 Барьер искробезопасности БИБ2i-__ заводской № _____ соответствует техническим условиям ОТУ 4217-061-29421521-12, ТУ 4217-051-29421521-09 и признан годным для эксплуатации.

Дата выпуска _____

Подпись лиц, ответственных за приемку

М.П.

16 ГАРАНТИИ ИЗГОТОВИТЕЛЯ

16.1 Изготовитель гарантирует соответствие изделия требованиям технических условий ОТУ 4217-061-29421521-12, ТУ 4217-051-29421521-09 при соблюдении потребителем условий эксплуатации, хранения и транспортирования.

16.2 Гарантийный срок на изделие - 3 года с даты получения Потребителем по накладной.

16.3 При появлении признаков нарушения работоспособности изделия обращаться на предприятие-изготовитель для получения квалифицированной консультации и оказания технической помощи.

16.4 Изготовитель ведет работу по совершенствованию изделия, повышающую его надежность и улучшающую его эксплуатационные качества, поэтому в изделие могут быть внесены незначительные изменения, не отраженные в поставляемой документации.

17 СВЕДЕНИЯ О РЕКЛАМАЦИЯХ

17.1 При обнаружении неисправности изделия в течение гарантийного срока представителем изготовителя или доверенным лицом составляется акт о необходимости ремонта или направлении изделия на предприятие-изготовитель по адресу:

127254, РФ, г. Москва, Огородный проезд д. 5, стр.3, этаж 2, офис 12 АО "АЛЬБАТРОС".

17.2 Все рекламации записываются в таблицу 6.

Таблица 6

Краткое содержание рекламации	Документ, на основании которого предъявлена рекламация	Дата	Принятые меры

18 УЧЕТ РАБОТЫ

Месяцы	Итоговый учет по годам в часах					
	20....	20....	20....	20....	20....	20....
Январь						
Февраль						
Март						
Апрель						
Май						
Июнь						
Июль						
Август						
Сентябрь						
Октябрь						
Ноябрь						
Декабрь						
Итого:						
Подпись						

В руководстве по эксплуатации приняты следующие сокращения:

- БИБ - барьер искробезопасности;
- БПИ - блок питания изолированный;
- АО - акционерное общество;
- МИ - модуль интерфейса;
- ПУЭ - правила устройства электроустановок;
- ТС - термопреобразователь сопротивления.

Приложение А
(обязательное)
Методика программирования приборов

Для программирования приборов необходимы:

- источник стабилизированного напряжения постоянного тока $24\text{ В} \pm 10\%$ и максимальным выходным током не менее $0,2\text{ А}$,
- модуль интерфейса МИ5-01 УНКР.467451.008-01 или МИ9-02 УНКР.467451.018-02 (далее “МИ5-01” или “МИ9-02”) из комплекта поставки,
- персональный IBM PC-совместимый компьютер с операционной системой MS Windows 2000 и выше и программой “Hyper Terminal”,
- кабель-удлинитель COM-порта (МИ5-01), кабель-удлинитель USB-порта с разъемом USBB (МИ9-02).

Программа “Hyper Terminal” стандартно входит в состав MS Windows.

Процедуру программирования допускается выполнять только специалистами, обученными компанией АО “Альбатрос”.

Программируемые параметры должны быть записаны в текстовый файл формата “txt”. Файл должен содержать 9 строк. Каждая строка должна содержать одно число, соответствующее одному параметру. Исключения составляют первая, вторая и последняя строки. Первая строка должна содержать одно слово “programming”. Вторая строка должна содержать число ноль. Последняя строка должна содержать один символ “;”. Описание параметров находится в таблице А.1.

Таблица А.1

Номер строки файла	Описание параметра
1	Всегда одно слово “programming”
2	Всегда число 0.
3	Тип ТС канала 1. Целое число в диапазоне от 0 до 22 (см. таблицу А.2).
4	Температура в градусах Цельсия канала 1, при которой выходной ток канала 1 равен 4 мА. Число со знаком, не обязательно целое, в диапазоне, указанном в таблице А.2.
5	Температура в градусах Цельсия канала 1, при которой выходной ток канала 1 равен 20 мА. Число со знаком, не обязательно целое, в диапазоне, указанном в таблице А.2.

Номер строки файла	Описание параметра
6	Тип ТС канала 2. Целое число в диапазоне от 0 до 22 (см. таблицу А.2).
7	Температура в градусах Цельсия канала 2, при которой выходной ток канала 2 равен 4 мА. Число со знаком, не обязательно целое, в диапазоне, указанном в таблице А.2.
8	Температура в градусах Цельсия канала 2, при которой выходной ток канала 2 равен 20 мА. Число со знаком, не обязательно целое, в диапазоне, указанном в таблице А.2.
9	Всегда один символ “;”
Примечание – Число в строке 5 должно быть больше числа в строке 4. Число в строке 8 должно быть больше числа в строке 7.	

Пример содержимого файла:

```
programming
0
1
-49.6
190
2
40
100.1
;
```

Следует обратить внимание, что в качестве десятичного разделителя используется точка, а не запятая.

Таблица А.2

Тип прибора	Тип ТС	Диапазон температур, °С
БИБ2i-0	ТСМ50 $W_{100}=1,4260$ ГОСТ 6651	от минус 50 до +200
БИБ2i-1	ТСМ50 $W_{100}=1,4280$ ГОСТ 6651	от минус 200 до +200
БИБ2i-2	ТСМ100 $W_{100}=1,4260$ ГОСТ 6651	от минус 50 до +200
БИБ2i-3	ТСМ100 $W_{100}=1,4280$ ГОСТ 6651	от минус 200 до +200
БИБ2i-4	ТСП50 $W_{100}=1,3850$ ГОСТ 6651	от минус 200 до +850
БИБ2i-5	ТСП50 $W_{100}=1,3910$ ГОСТ 6651	от минус 260 до +1100
БИБ2i-6	ТСП100 $W_{100}=1,3850$ ГОСТ 6651	от минус 200 до +850
БИБ2i-7	ТСП100 $W_{100}=1,3910$ ГОСТ 6651	от минус 260 до +1100

Тип прибора	Тип ТС	Диапазон температур, °С
БИБ2i-8	ТСМ50 $\alpha=0,00428 \text{ } ^\circ\text{C}^{-1}$ ГОСТ Р 8.625	от минус 180 до +200
БИБ2i-9	ТСМ100 $\alpha=0,00428 \text{ } ^\circ\text{C}^{-1}$ ГОСТ Р 8.625	от минус 180 до +200
БИБ2i-10	ТСП50 $\alpha=0,00385 \text{ } ^\circ\text{C}^{-1}$ ГОСТ Р 8.625	от минус 200 до +850
БИБ2i-11	ТСП50 $\alpha=0,00391 \text{ } ^\circ\text{C}^{-1}$ ГОСТ Р 8.625	от минус 200 до +850
БИБ2i-12	ТСП100 $\alpha=0,00385 \text{ } ^\circ\text{C}^{-1}$ ГОСТ Р 8.625	от минус 200 до +850
БИБ2i-13	ТСП100 $\alpha=0,00391 \text{ } ^\circ\text{C}^{-1}$ ГОСТ Р 8.625	от минус 200 до +850
БИБ2i-14	ТСН100 $W_{100}=1,6170$ ГОСТ 6651	от минус 60 до +180
БИБ2i-15	ТСН50 $\alpha=0,00617 \text{ } ^\circ\text{C}^{-1}$ ГОСТ Р 8.625	от минус 69 до +180
БИБ2i-16	ТСН100 $\alpha=0,00617 \text{ } ^\circ\text{C}^{-1}$ ГОСТ Р 8.625	от минус 69 до +180
БИБ2i-17	ТСП50 $W_{100}=1,3905$ ГОСТ 6651	от минус 260 до +1100
БИБ2i-18	ТСП50 $W_{100}=1,3915$ ГОСТ 6651	от минус 260 до +1100
БИБ2i-19	ТСП50 $W_{100}=1,3920$ ГОСТ 6651	от минус 260 до +1100
БИБ2i-20	ТСП100 $W_{100}=1,3905$ ГОСТ 6651	от минус 260 до +1100
БИБ2i-21	ТСП100 $W_{100}=1,3915$ ГОСТ 6651	от минус 260 до +1100
БИБ2i-22	ТСП100 $W_{100}=1,3920$ ГОСТ 6651	от минус 260 до +1100

Отключить питание приборов. Снять основание корпуса. Разделить платы. Все дальнейшие действия проводить с платой, на которой установлены клеммные соединители с номерами контактов 4, 5, 6, 10, 11, 12, 16, 17, 18, 22, 23, 24. Установить секции 2 и 3 выключателя, установленного на плате, в положение ON. Подключить к шестиконтактному разъему, установленному на плате, МИ5-01 или МИ9-02. МИ5-01 подключить к COM-порту выключенного персонального компьютера с помощью кабеля-удлинителя COM-порта. МИ9-02 подключить к компьютеру с помощью кабеля-удлинителя USB-порта. Включить персональный компьютер и запустить программу HyperTerminal. В настройках этой программы необходимо выбрать порт, к которому подсоединен кабель (COM1, COM2, ...), и установить параметры порта:

- скорость (бит/с) – 115200;
- биты данных – 8;
- четность – нет;
- стоповые биты – 1;
- управление потоком – нет.

Для повышения устойчивости работы следует установить задержки вывода строк и символов, для чего воспользоваться пунктом меню “File/Properties” (“Файл/Свойства”). В открывшемся окне на вкладке “Settings” (“Параметры”) нажать кнопку “ASCII Setup” (“Пара-

метры ASCII”) и в появившемся диалоговом окне установить значения “Line delay” (“Задержка для строк”) и “Character delay” (“Задержка для символов”) равными 1 milliseconds (1 мс).

Подключить источник напряжения к контактам 17, 18 прибора: плюс к контакту 17, минус к контакту 18. Включить источник. В окне программы “Hyper Terminal” появится сообщение, состоящее из нескольких строк, последняя строка которого будет: “Enter parameters file (N=4 or N=7):”. В программе “Hyper Terminal” выбрать пункт “Передача/Отправить текстовый файл”, выбрать предварительно созданный файл с программируемыми параметрами и нажать кнопку “Открыть”. Файл будет передан в прибор. В окне программы “Hyper Terminal” появится содержимое переданного файла и, в случае отсутствия ошибок в файле, сообщение “File ok!”, иначе появится сообщение “File error!”.

Если появилось сообщение “File ok!”, то для записи файла в прибор сначала необходимо перевести в положение OFF секцию 2 выключателя, дождаться появления сообщения “Wait switch 3”, затем перевести в положение OFF секцию 3 выключателя. Если запись прошла успешно, то появится сообщение “Write ok!”, в случае ошибки записи появится сообщение “Write error!” и процедуру программирования необходимо повторить, предварительно выключив прибор и установив в положение ON секции 2 и 3 выключателя. Если запись не требуется, то сначала в положение OFF необходимо перевести секцию 3 выключателя, дождаться появления сообщения “Wait switch 2”, затем перевести в положение OFF секцию 2 выключателя.

Если появилось сообщение “File error!”, то необходимо выключить прибор, исправить ошибку в файле и повторить программирование.

Выключить прибор, персональный компьютер. Отключить МИ5-01 или МИ9-02. Секции 2, 3 выключателя, установленного на плате, перевести в положение OFF. Соединить платы и установить обратно в корпус.

Приложение Б
(обязательное)
Методика калибровки приборов

Для калибровки приборов необходимы:

- источник стабилизированного напряжения постоянного тока 24 В ± 10 % и максимальным выходным током не менее 0,2 А,
- образцовый резистор номиналом от 190 до 210 Ом с погрешностью не более $\pm 0,01$ % и мощностью не менее 50 мВт,
- миллиамперметр постоянного тока с диапазоном измерения от 3 до 21 мА и абсолютной погрешностью не более ± 4 мкА,
- модуль интерфейса МИ5-01 УНКР.467451.008-01 или МИ9-02 УНКР.467451.018-02 (далее “МИ5-01” или “МИ9-02”) из комплекта поставки,
- кабель УНКР.685623.004 (далее “кабель”) из комплекта поставки,
- персональный IBM PC-совместимый компьютер с операционной системой MS Windows 2000 и выше и программой “Hyper Terminal”,
- кабель-удлинитель COM-порта (МИ5-01), кабель-удлинитель USB-порта с разъемом USBB (МИ9-02).

Программа “Hyper Terminal” стандартно входит в состав MS Windows.

Процедуру калибровки допускается выполнять только специалистами, обученными компанией АО “Альбатрос”.

Калибровка проводится отдельно для каждого канала. Калибровка каналов одинакова.

Калибровочные параметры должны быть записаны в текстовый файл формата “txt”. Файл должен содержать 6 строк. Каждая строка должна содержать одно число, соответствующее одному параметру. Исключение составляют первая и последняя строка. Первая строка должна содержать одно слово “calibration”. Последняя строка должна содержать один символ “;”. Описание параметров находится в таблице Б.1. Под выключателем, упоминаемом в таблице Б.1 и далее в тексте, подразумевается выключатель, установленный на плате, на которой установлены клеммные соединители с номерами контактов 4, 5, 6, 10, 11, 12, 16, 17, 18, 22, 23, 24.

Таблица Б.1

Номер строки файла	Описание параметра
1	Всегда одно слово “calibration”
2	Номер калибруемого канала. Целое число 1 или 2

Номер строки файла	Описание параметра
3	Номинал образцового резистора. Число должно быть положительным, не обязательно целым, в диапазоне от 190 до 210
4	Показания миллиамперметра в мА, подключенного к токовому выходу, при этом секция 2 выключателя в положении ON, секция 3 выключателя в положении OFF. Число должно быть положительным, не обязательно целым
5	Показания миллиамперметра в мА, подключенного к токовому выходу, при этом секция 2 выключателя в положении OFF, секция 3 выключателя в положении ON. Число должно быть положительным, не обязательно целым
6	Всегда один символ “;”

Пример содержимого файла:

calibration

2

200.05

4.009

19.873

;

Следует обратить внимание, что в качестве десятичного разделителя используется точка, а не запятая.

Отключить питание приборов. Снять основание корпуса. Разделить платы. Соединить платы с помощью кабеля из комплекта поставки. Установить в положение ON секцию 2 и в положение OFF секцию 3 выключателя.

Подключить источник напряжения к контактам 17, 18 прибора: плюс к контакту 17, минус к контакту 18. Образцовый резистор необходимо подключить к входу калибруемого канала по четырехпроводной схеме аналогично схеме подключения ТС, приведенной на рисунке В.1. Миллиамперметр подключить к токовому выходу калибруемого канала.

Подключить к шестиконтактному разъему, установленному на плате с выключателем, МИ5-01 или МИ9-02. МИ5-01 подключить к СОМ-порту выключенного персонального компьютера с помощью кабеля-удлинителя СОМ-порта. МИ9-02 подключить к компьютеру с помощью кабеля-удлинителя USB-порта.

Включить персональный компьютер и запустить программу

HyperTerminal. В настройках этой программы необходимо выбрать порт, к которому подсоединен кабель (COM1, COM2, ...), и установить параметры порта:

- скорость (бит/с) – 115200;
- биты данных – 8;
- четность – нет;
- стоповые биты – 1;
- управление потоком – нет.

Для повышения устойчивости работы следует установить задержки вывода строк и символов, для чего воспользоваться пунктом меню “File/Properties” (“Файл/Свойства”). В открывшемся окне на вкладке “Settings” (“Параметры”) нажать кнопку “ASCII Setup” (“Параметры ASCII”) и в появившемся диалоговом окне установить значения “Line delay” (“Задержка для строк”) и “Character delay” (“Задержка для символов”) равными 1 milliseconds (1 мс).

Включить источник напряжения. Выдержать паузу пять минут.

Создать текстовый файл, в который будут записываться калибровочные параметры. Записать номинал образцового резистора в строку 3 файла. Записать показания миллиамперметра в мА в строку 4 файла. Установить сначала в положение OFF секцию 2 выключателя, затем установить в положение ON секцию 3 выключателя. Записать показания миллиамперметра в мА в строку 5 файла. Установить в положение ON секцию 2 выключателя.

В окне программы “Hyper Terminal” появится сообщение, состоящее из нескольких строк, последняя строка которого будет: “Enter parameters file (N=4 or N=7):”. В программе “Hyper Terminal” выбрать пункт “Передача/Отправить текстовый файл”, выбрать предварительно созданный файл с калибровочными параметрами и нажать кнопку “Открыть”. Файл будет передан в прибор. В окне программы “Hyper Terminal” появится содержимое переданного файла и, в случае отсутствия ошибок в файле, сообщение “File ok!”, иначе появится сообщение “File error!”.

Если появилось сообщение “File ok!”, то для записи файла в прибор сначала необходимо перевести в положение OFF секцию 2 выключателя, дождаться появления сообщения “Wait switch 3”, затем перевести в положение OFF секцию 3 выключателя. Если запись прошла успешно, то появится сообщение “Write ok!”, в случае ошибки записи появится сообщение “Write error!” и процедуру программирования необходимо повторить, предварительно выключив прибор и установив в положение ON секцию 2 и в положение OFF секцию 3 выключателя. Если запись не требуется, то сначала в положение OFF необходимо перевести секцию 3 выключателя, дождаться появления сообщения “Wait switch 2”, затем перевести в положение OFF секцию 2 выключателя.

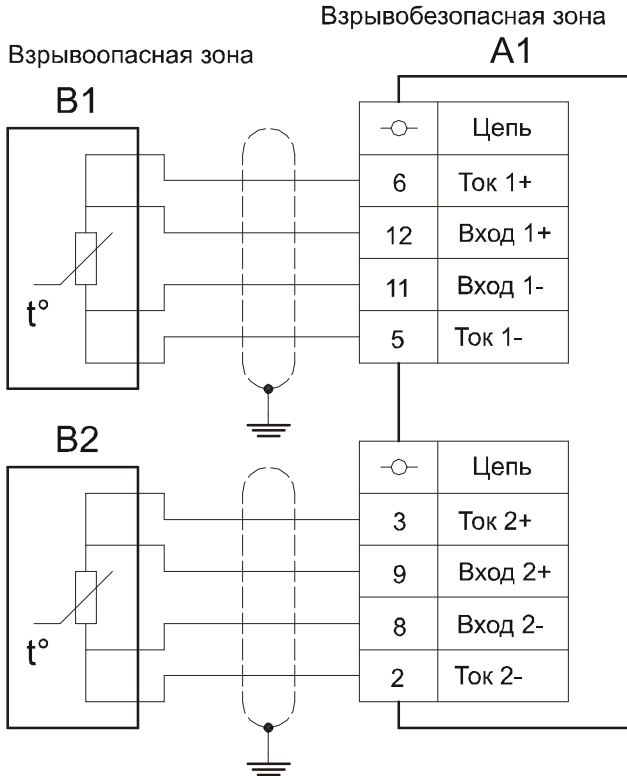
Если появилось сообщение “File error!”, то необходимо выключить прибор, исправить ошибку в файле и повторить калибровку.

Если необходима калибровка другого канала, то нужно выключить источник напряжения, установить в положение ON секцию 2 и в положение OFF секцию 3 выключателя, включить источник напряжения и провести калибровку.

Выключить источник напряжения, персональный компьютер. Отключить МИ5-01 или МИ9-02. Секции 2, 3 выключателя перевести в положение OFF. Соединить платы и установить обратно в корпус.

Приложение В
(обязательное)

Схемы подключений к приборам внешних устройств

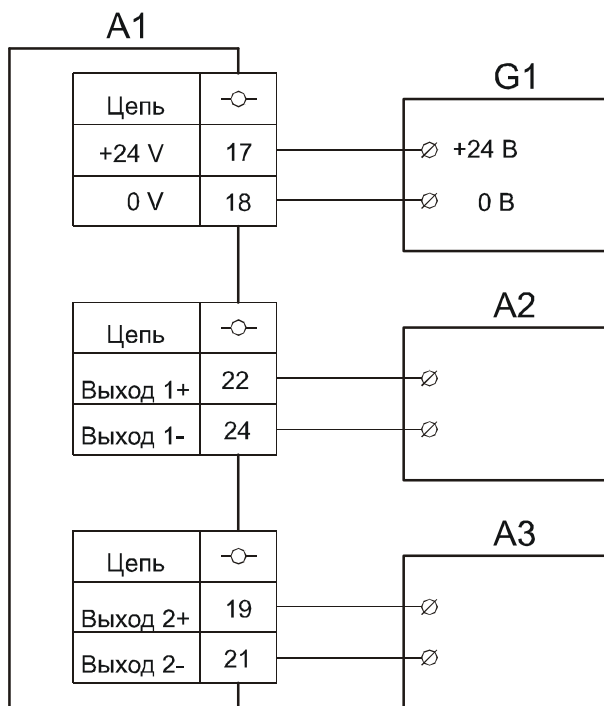


A1 – барьер искробезопасности БИБ2i;
B1, B2 – ТС.

Рисунок В.1 – Схема подключений ТС к приборам

Продолжение приложения В



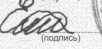
Взрывобезопасная зона



- A1 – барьер искробезопасности БИБ2i;
A2, A3 – регистрирующее устройство с токовым входом;
G1 – внешний источник питания 24 В ± 10%/0,2 А (например, блок питания БПИ5).

Рисунок В.2 – Схема подключений приборов к регистрирующему устройству и источнику питания

Приложение Г
(обязательное)
Сертификат соответствия Техническому регламенту Таможенного
союза

ЕВРАЗИЙСКИЙ ЭКОНОМИЧЕСКИЙ СОЮЗ	
СЕРТИФИКАТ СООТВЕТСТВИЯ	
	№ ЕАЭС RU C-RU.BH02.B.00579/20
Серия RU	№ 0253264
ОРГАН ПО СЕРТИФИКАЦИИ взрывозащищенных средств измерений, контроля и элементов автоматизирующей аппаратуры федерального государственного унитарного предприятия «Всероссийский научно-исследовательский институт физико-технических и радиотехнических измерений» (ОС ВСИ «ВНИИФТРИ»). Место нахождения: 141570, Россия, Московская область, Солнечногорский район, город Солнечногорск, рабочий поселок Менделеево, промзона ФГУП ВНИИФТРИ, корпус 11. Адрес места осуществления деятельности: 141570, Россия, Московская область, Солнечногорский район, рабочий поселок Менделеево, промзона ВНИИФТРИ, корпус климатической лаборатории и специализированный полигон для испытаний оборудования, входящего в состав системы ГЛОНАСС. Регистрационный номер № RA.RU.11BH02 от 08.07.2015; телефон: +7 (495) 526-63-03; адрес электронной почты: ivsi@vniiftri.ru	
ЗАЯВИТЕЛЬ	Акционерное общество «Альбатрос» Место нахождения: Россия, 127254, город Москва, Огородный проезд, дом 5, строение 3, этаж 2, офис 12. ОГРН: 1027739554347; телефон: (499) 682-99-91; адрес электронной почты: market@albatros.ru
ИЗГОТОВИТЕЛЬ	Акционерное общество «Альбатрос» Место нахождения: Россия, 127254, город Москва, Огородный проезд, дом 5, строение 3, этаж 2, офис 12. Адрес места осуществления деятельности по изготовлению продукции: Россия, 127254, город Москва, Огородный проезд, дом 5, строение 3
ПРОДУКЦИЯ	Барьеры искробезопасности БИБп1 (Приложение на бланке № 0755001) Технические условия ОТУ 4217-061-29421521-12 Серийный выпуск
КОД ТН ВЭД ЕАЭС	8504 40 300 9
СООТВЕТСТВУЕТ ТРЕБОВАНИЯМ Технического регламента Таможенного союза ТР ТС 012/2011 «О безопасности оборудования для работы во взрывоопасных средах»	
СЕРТИФИКАТ СООТВЕТСТВИЯ ВЫДАН НА ОСНОВАНИИ 1. Протокол испытаний № 20.3338 от 30.09.2020 испытательной лаборатории взрывозащищенных средств измерений, контроля и элементов автоматизирующей аппаратуры федерального государственного унитарного предприятия «Всероссийский научно-исследовательский институт физико-технических и радиотехнических измерений» (ИЛ ВСИ «ВНИИФТРИ») № RA.RU.21ИП09. 2. Акт о результатах анализа состояния производства № 1442 от 24.08.2020. 3. Сертификат соответствия СМК № ТС 15 100 96196 от 21.04.2018, Орган по сертификации систем менеджмента ООО Фирма «Интерсертифика ТЮФ совместно с ТЮФ Тюринген», № RA.RU.13ИФ26. 4. Технические условия ОТУ 4217-061-29421521-12, эксплуатационные документы: руководства по эксплуатации УНКР.426475.036 РЭ, УНКР.426475.037 РЭ, УНКР.426475.038 РЭ, УНКР.426475.039 РЭ, УНКР.426475.040 РЭ. 5. Схема сертификации 1с.	
ДОПОЛНИТЕЛЬНАЯ ИНФОРМАЦИЯ Сведения о стандартах, в результате применения которых на добровольной основе обеспечивается соблюдение требований технического регламента ТР ТС 012/2011, приведены в приложении (бланк № 0755001). Условия и сроки хранения - в соответствии с ОТУ 4217-061-29421521-12, срок службы (годности) – не менее 14 лет. Сертификат действителен с Приложением на бланках № 0755001 по № 0755002.	
СРОК ДЕЙСТВИЯ С	05.10.2020
ПО	04.10.2025
ВКЛЮЧИТЕЛЬНО	
Руководитель (уполномоченное лицо) органа по сертификации	 (подпись) Мирошникова Нина Юрьевна (Ф.И.О.)
Эксперт (эксперт-аудитор) (эксперты (эксперты-аудиторы))	 (подпись) Епихина Галина Евгеньевна (Ф.И.О.)

ССЫЛОЧНЫЕ НОРМАТИВНЫЕ ДОКУМЕНТЫ

Обозначение документа, на который дана ссылка	Номер раздела, пункта, подпункта, рисунка, приложения, в котором дана ссылка
ГОСТ 12.2.007.0-75	1.4, 2.3.3
ГОСТ 6651-94	1.2, таблицы 1, А.2
ГОСТ 14254-2015	1.3.3, 7.1
ГОСТ 15150-69	1.3.1, 14.2
ГОСТ 18677-73	7.3
ГОСТ Р 8.625-2006	1.2, таблицы 1, А.2
ГОСТ 31610.0-2014 (IEC 60079-0:2011)	1.4
ГОСТ 31610.11-2014 (IEC 60079-11:2011)	1.4, 6.1
ГОСТ Р МЭК 60079-20-1-2011	1.4
ГОСТ IEC 60079-14-2013	10.1
ГОСТ Р МЭК 61326-1-2014	2.1.9
ТР ТС 012/2011	1.4
ГОСТ IEC 60079-17-2013 Взрывоопасные среды. Часть 17. Проверка и техническое обслуживание электроустановок.	10.1