

iCartool



IC-190

**ИНДУКЦИОННЫЙ БЕСПЛАМЕННЫЙ
НАГРЕВАТЕЛЬ**

ИНСТРУКЦИЯ ПО ПРИМЕНЕНИЮ

Оглавление

1.Электрическая безопасность	3
2.Общие сведения.....	4
3.Введение.....	5
4.Характеристики индукционного нагревателя.....	6
5.Рабочий режим.....	7
6.Обслуживание.....	8
7.Устранение неисправностей.....	8
8.Условия гарантии.....	10

ВАЖНО: Внимательно прочитайте настоящую инструкцию. Обратите внимание на требования безопасности. Правильно и аккуратно эксплуатируйте устройство, применяйте его только по назначению. Несоблюдение этих требований может стать причиной получения травм, отказа в гарантийных обязательствах.



Прочтите инструкцию



Опасность удара током



Горячая поверхность



Не используйте рядом с кардиостимулятором



Носите защитные очки



Носите защитные очки



Действует магнитное поле



Только в помещении

1. Электрическая безопасность

Предупреждение! В сферу ответственности пользователя входит следующее:

Проверьте все электрическое оборудование и приборы, убедитесь в их безопасной и надежной работе до начала эксплуатации нагревателя. Проверьте силовую проводку, разъемы и все соединители на наличие признаков износа и повреждений. Компания рекомендует установку УЗО в цепях всех электрических устройств.

Информация по электробезопасности.

- ✓ Убедитесь в надежной изоляции всех кабелей перед началом эксплуатации.
- ✓ Регулярно проверяйте силовые кабели и разъемы на наличие износа или поломки и проверяйте все соединения на надежность.
- ✓ Убедитесь в том, что номинальное напряжение на нагревателе соответствует подводимому питанию, и установлен правильный предохранитель - см. номинал предохранителя в данной инструкции.
- × **НЕ** тяните за силовой шнур прибора.
- × **НЕ** тяните за вилку при извлечении из розетки.
- × **НЕ** используйте изношенные или поврежденные кабели, разъемы или соединения.
- ✓ Это изделие оснащено 3-контактной вилкой BS1363/A 13A.
- ✓ Если кабель или соединитель повреждены во время эксплуатации, выключите электропитание и прекратите эксплуатацию нагревателя.

- ✓ Замените поврежденную вилку 3-контактным штепселем BS1363/A 13A. В случае возникновения сомнений свяжитесь с квалифицированным электриком.
 - Подключите заземляющий ЗЕЛЕНый/ЖЕЛТый провод к заземляющему контакту «E».
 - Подключите КОРИЧНЕВый провод под напряжением к выводу под напряжением «L».
 - Подключите нейтральный ГОЛУБОЙ провод к нейтральному выводу «N».
- ✓ Проверьте, что оплетка кабеля заведена за кабельный зажим, зажим затянут.
- ✓ Рекомендуется выполнение ремонта с привлечением квалифицированного электрика.
- ✓ Одновременно используйте только один кабельный удлинитель. **НЕ** развешивайте гирлянды из кабелей. Полностью раскрутите кабельный удлинитель.

2. Общие сведения.

- × **НЕ** дотрагивайтесь до нагревательных элементов голыми руками.
- × **НЕ** касайтесь электрических деталей, работающих под напряжением, или электродов незащищенными участками кожи или влажной одеждой.
- × **НЕ** работайте рядом с резервуарами под давлением или при наличии взрывоопасной пыли, газов или паров.
- × **НЕ** накрывайте и не наклеивайте предметы на вентиляционные отверстия прибора.
Предупреждение! Магнитные поля, создаваемые высокими токами, способны влиять на работу кардиостимуляторов. Люди с жизненно важным электронным оборудованием или металлическими хирургическими имплантатами должны проконсультироваться с врачом перед применением индукционного нагревателя.
- × **НЕ** носите одежду с металлическими предметами, например, ременными застёжками, кнопками, молниями во время работы с индукционным нагревателем, так как это может привести к разогреву подобных вещей.
- ✓ Снимите металлические предметы, например, ключи, цепи, инструменты и др. при работе с индукционным нагревателем и не носите металлические предметы, в том числе, украшения, часы, пирсинг на теле.
- × **НЕ** используйте нагревательный элемент в пределах 10 см от подушки безопасности.
- × **НЕ** используйте индукционный нагреватель во время дождя, в условиях влаги или после погружения в воду.

- × **НЕ** оставляйте индукционный нагреватель без присмотра при включении.
- × **НЕ** пытайтесь отремонтировать или обслуживать индукционный нагреватель.
- ✓ Убедитесь в адекватной вентиляции помещения и отсутствии в нем влаги.
- ✓ Убедитесь, что температура окружающего воздуха находится в пределах от -10 до 40 °С.
- ✓ Избегайте воздействия лучей солнца или дождя.
- × **НЕ** эксплуатируйте прибор в условиях окружающей среды, если воздух загрязнен проводящей пылью или газами.
- × **НЕ** пытайтесь нагревать аэрозоль или банки с краской, или резервуары под давлением, которые используются для хранения топлива, газов и жидкостей.
- × **НЕ** используйте нагревательный змеевик в случае повреждения изоляции во избежание искрения в момент контакта с металлической поверхностью.

Предупреждение! Из-за теплоты, генерируемой с помощью индукционного змеевика, происходит вспучивание окрашенных поверхностей при перегреве.

Предупреждение! Пары и дым от горячих клеящих веществ токсичны. Работайте в маске.

3. Описание прибора.

Переносной индукционный нагреватель предназначен для быстрого теплового нагрева. Установите соответствующий змеевик и разместите над металлической деталью. Прибор представляет собой идеальное решение для откручивания прихваченных или тугих соединений. Также поставляется змеевик с накладкой под деталь для снятия пластиковой обшивки/стикера. Индукционный элемент обеспечивает быструю и эффективную подачу тепла. Прибор поставляется в сумке-переноске.

4. Характеристики индукционного нагревателя.

Модель	IC-190
Питание	230 В
Частота	50\60 Гц
Мощность	1000 Вт
Рабочий цикл	2 мин. Вкл -5 мин. Выкл
Вес нетто	1.7 кг



Рис.1 Комплектация прибора.

№	Описание
1	Змеевик прямой Ø20мм
2	Змеевик прямой Ø32мм
3	Змеевик с накладкой под деталь Ø55мм
4	Гибкий змеевик – 830мм
5	U-змеевик – 430мм



Рис.2.Оборудование в работе.

5. Рабочий режим.

5.1. Рабочий цикл – две минуты включен, 5 минут выключен.

5.2. **Замечание:** НЕ используйте индукционный нагреватель дольше одного рабочего цикла. Печатная плата имеет защиту от перегрева, а электроды нет.

5.3. Прямой/боковой змеевик.

5.3.1. Змеевик для нагрева гаек/болтов, винтов и др. (См. рис. 1).

Соблюдайте зазор 3-4 мм между змеевиком и объектом нагрева. **НЕ** устанавливайте болты повторно, так как в результате нагрева они могут потерять физические свойства.

5.4. Змеевик с накладкой под деталь Ø55 мм.

5.4.1. Используйте данный змеевик для нагрева детали из листового металла с целью удаления ярлыков, стикеров, герметиков/мастики. Установите змеевик примерно в 5 мм от поверхности стального листа.

Предупреждение! Перегрев способен повредить окрашенные поверхности. Компания не несет ответственность за дефекты, вызванные неправильным использованием нагревателя.

5.5. Гибкий змеевик 830 мм.

5.5.1. Используйте гибкий змеевик в том случае, если невозможно применить прямой змеевик ввиду нехватки места или установить его на объекте нагрева. Гибкий змеевик можно закрепить на выпускной трубе двигателя, деталях подвески, обмотав его вокруг узла перед подключением нагревателя.

6. Обслуживание.

Предупреждение! До выполнения операций обслуживания и ремонта следует отключить питание и извлечь вилку из розетки.

6.1. Удалите пыль с помощью чистого сухого сжатого воздуха, при работе в запыленных условиях эта операция должна выполняться регулярно.

6.2. Проверьте кабели на наличие признаков повреждения, в случае повреждения элементов нагревателя, замените его или отремонтируйте. В случае возникновения сомнений обратитесь к квалифицированному электрику.

6.3. Исключите попадание воды или пара на устройство. В случае возникновения подобной ситуации отключите прибор от источника питания и просушите нагреватель, НЕ используйте его без предварительной проверки квалифицированным специалистом.

6.4. В случае отсутствия необходимости в эксплуатации храните нагреватель и его принадлежности в сухом и недоступном для детей месте.

7. Устранение неисправностей.

7.1. Индукционный нагреватель выключается при перегреве. Однако, электроды НЕ имеют защиты от перегрева. Поэтому применяется рабочий цикл (*Пункт 5.1*).

7.2. Если индукционный нагреватель внезапно выключается, и индикаторная лампа переходит в мерцающий режим, убедитесь в том, что электропитание не прерывается. Если применяется кабельный удлинитель, проверьте отсутствие перегибов. Дождитесь охлаждения устройства не менее 15 минут и выполните повторную операцию.

7.3. Если проблема не устраняется, необходимо обратиться в сервисный центр.

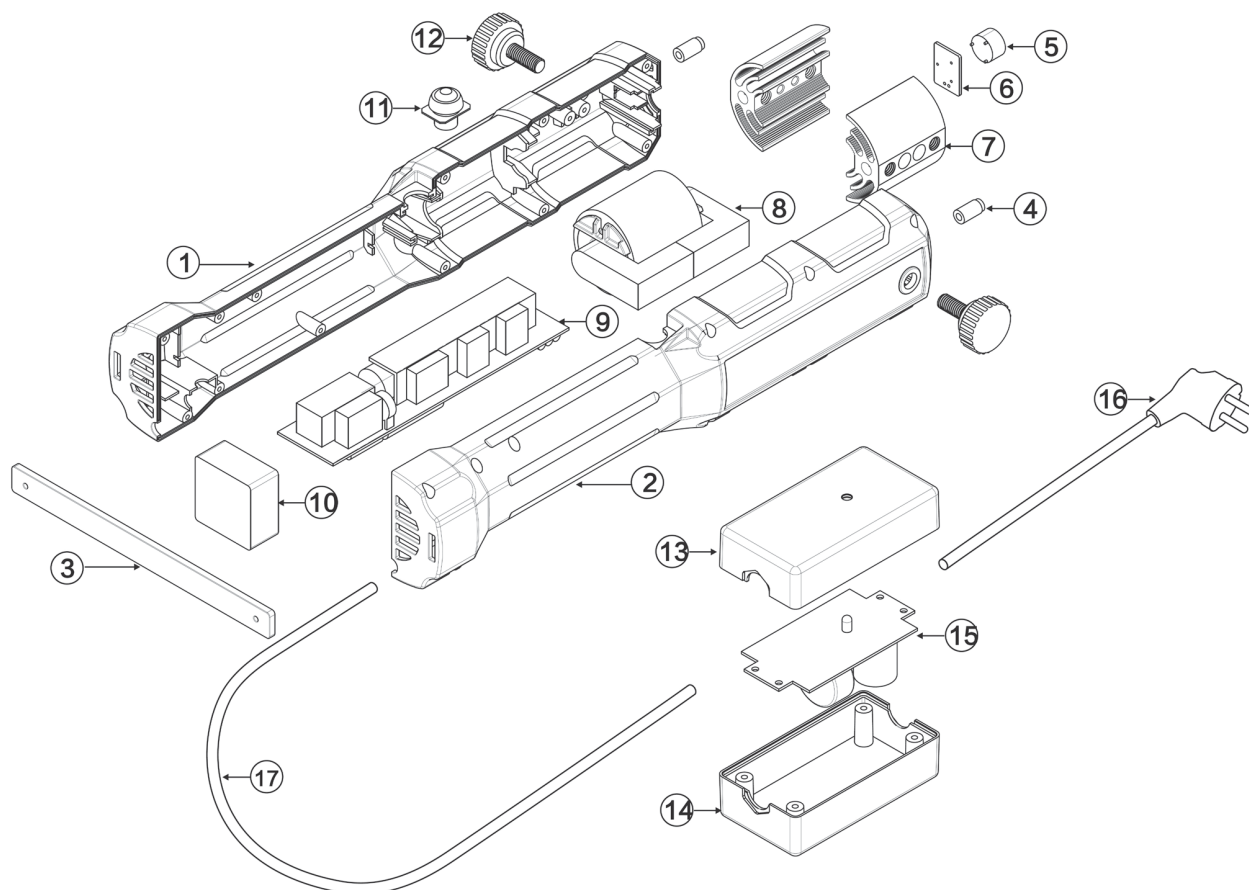


Рис.3. Устройство прибора.

№	Описание
1	Левый кожух
2	Правый кожух
3	Резиновая лента
4	Теплостойкая втулка
5	Линза
6	Индикатор с платой
7-9	Панель управления с трансформатором
10	Вентилятор
11	Выключатель
12	Резьбовой болт
13	Верхняя крышка ЭМС
14	Нижняя крышка ЭМС
15	Фильтр ЭМС

8.Условия гарантии.

Гарантийный срок составляет 12 месяцев с момента продажи (выписки отгрузочных документов). Гарантийное обслуживание и ремонт продукции iCartool производится только авторизованными сервисными центрами на территории РФ.

Бесплатный гарантийный ремонт распространяется на поломки, вызванные производственным дефектом, после заключения сервисного центра. Прибор предоставляется в сервисный центр в полном комплекте, с гарантийным талоном или с документами подтверждающую дату покупки.

Любое повреждение прибора или его компонентов из-за небрежной эксплуатации, несанкционированного конструктивного изменения, эксплуатации с нарушением требований инструкции и т.д. гарантийным случае не являются.

Авторизованный дистрибьютор и сервисный центр на территории РФ:

Автосканеры.РУ

Адрес: 125371, РФ, г. Москва, Строительный проезд 10

+7 (499) 322-42-68

info@autoscaners.ru

help@autoscaners.ru