**ИНФОРМАЦИЯ ПО БЕЗОПАСНОСТИ**

Мультиметр цифровой КТ206D соответствует международным стандартам безопасности EN61010-1. Стандарт безопасности прибора – CAT III 600 Вольт, уровень загрязнения – класс 2.

СИМВОЛЫ БЕЗОПАСНОСТИ

	Важная информация по безопасности, см. инструкцию
	Высокое напряжение
	Переменный ток
	Постоянный ток
	Переменный или постоянный ток
	Заземление
	Предохранитель
	Двойная и усиленная изоляция
	Электрическое перенапряжение батареи
	Соответствие европейским нормам и законам
	Данный продукт требует особой утилизации

ТЕХНИКА БЕЗОПАСНОЙ ЭКСПЛУАТАЦИИ**⚠️ВНИМАНИЕ!**

Перед началом использования внимательно прочитайте данную инструкцию, уделяя особое внимание правилам безопасной работы. Пожалуйста, используйте инструмент в соответствии с описанными правилами, в случае неправильного использования прибора, его защитные системы могут не сработать.

- Перед использованием инструмента проверьте целостность корпуса на наличие сколов и трещин, убедитесь, что щупы не повреждены. При обнаружении дефектов не используйте инструмент.
- Перед работой всегда тестируйте прибор на пробной цепи, чтобы убедиться, что прибор работает должным образом.
- Используйте прибор в соответствии с вольтжом, указанным на инструменте или в инструкции.
- Используйте индивидуальные средства защиты (например, резиновые перчатки, маску, огнеупорную одежду) для предотвращения повреждений и травм от действия электрического тока или электрической дуги.
- Напряжение между входными клеммами или между клеммой и точкой заземления не должно превышать номинальное значение, указанное на инструменте.
- Будьте очень осторожны при превышении следующих показателей: 30 В переменного тока, показатель в

42 В переменного тока, 60 В постоянного тока. Такие уровни могут повлечь травмы или удар током.

- Во избежание ошибок в измерении, контролируйте заряд батареи на дисплее прибора. В случае появления информации о низком заряде батареи, замените ее.
- Не используйте инструмент вблизи взрывоопасного газа, в условиях повышенной влажности.
- При использовании щупа убедитесь, что он плотно вставлен в гнездо.
- Во время работы сначала соедините щуп с нулевым вводом или с проводом заземления. При разъединении сначала разъедините провод под напряжением, затем нулевой ввод или провод заземления.
- Прежде чем открыть нижнюю крышку или крышку батарейного отсека, обесточьте щупы прибора. Не используйте инструмент в разобранном виде или с открытой крышкой батарейного отсека.
- Используйте инструмент только со щупом, который идет в комплекте. При повреждении щупа, замените его на аналогичный в соответствии с моделью.

СОВЕТЫ ПО БЕЗОПАСНОСТИ

- Не допускается снимать заднюю крышку для регулировки или ремонта токовых клещей при включенном электропитании. Эти работы должен производить только подготовленный специалист.
- Перед тем, как открыть корпус токовых клещей или крышку батарейного отсека, отсоедините от токовых

- клещей измерительные провода и удалите бесконтактный детектор напряжения с линии измерения.
- Во избежание неправильных показаний производите замену батареи, как только на дисплее появляется индикатор разряженной батареи.
- Для очистки корпуса токовых клещей от грязи используйте влажную ткань с мягким моющим средством. Не используйте абразивы и растворители.
- По завершении работы выключите прибор, установив поворотный переключатель в положение OFF.
- Если вы не планируете использовать прибор длительное время, выньте из него батарею и не храните его в местах с повышенной температурой или влажностью.

ОБЩЕЕ ОПИСАНИЕ

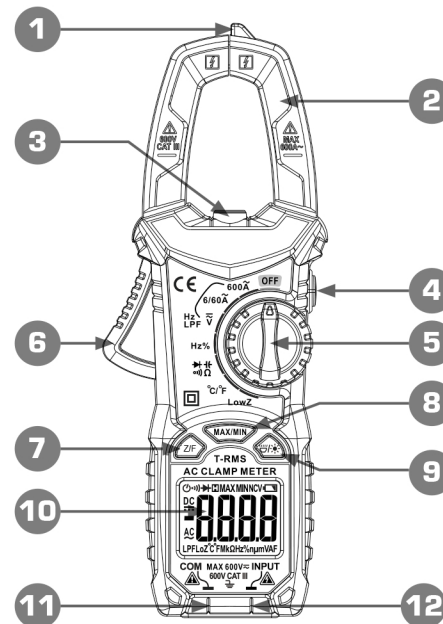
Клещи предназначены для измерения постоянного и переменного напряжения, постоянного и переменного тока, частоты, сопротивления, емкости, температуры, для выполнения диод-теста, проверки целостности цепи и бесконтактного определения напряжения.

Измерение высокоомного напряжения

Процесс измерения токовыми клещами не влияет на работу цепи. Это необходимо для проведения измерений цепи с высокочувствительными приборами.

Измерение низкоомного напряжения

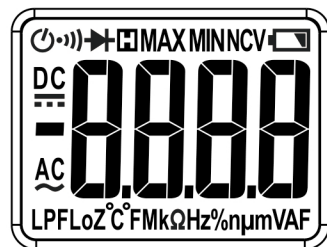
При измерении напряжения данными клещами, высокочувствительные электронные приборы и цепи отключатся автоматически, при обнаружении неверных напряжений.

ПЕРЕДНЯЯ ПАНЕЛЬ**IC-M206D****01****02****03****04****05****ПЕРЕДНЯЯ ПАНЕЛЬ**

- Бесконтактный детектор напряжения**
- Зажим**
- Фонарик**
- Кнопка «NCV».** Нажмите эту кнопку, и на экране фиксируется значение измерения, произведенного в настоящий момент, нажмите кнопку повторно для отмены этой функции
- Поворотный переключатель режимов**
- Скоба раскрытия клещей.** Служит для раскрытия клещей при обхвате проводника.
- Кнопка « Z/F ».** Для выбора одного из предлагаемых режимов.
- Кнопка «MAX/MIN».** Для отображения максимального и минимального значения. Для отключения функции, нажмите на 2 секунды кнопку «MAX/MIN».
- Кнопка «».** Нажмите и удерживайте эту клавишу в течение 2 или более секунд, при этом загорится фонарик. Для отключения фонарика, повторите данное действие. Кратковременное нажатие на данную клавишу приведет к включению подсветки. Для отключения подсветки, повторите данное действие.
- Жидкокристаллический экран**
- Разъем «COM».** Общая клемма. Подключается тестовый щуп черного цвета.
- Разъем «INPUT».** Положительная входная клемма (подключается к красному тестовому щупу).

АВТОМАТИЧЕСКОЕ ОТКЛЮЧЕНИЕ

Если прибор не используется в течение 15 минут, он отключится автоматически. Если это произошло нажмите любую кнопку, чтобы продолжить работу. Для того, чтобы отменить функцию автоматического выключения, нажмите кнопку « Z/F » и включите прибор. При следующем включении функция автоматического выключения снова будет работать.

СИМВОЛЫ НА ДИСПЛЕЕ

	Индикатор недостаточного напряжения батарей/низкого заряда батарей.
	Индикатор автоматического выключения
	Указатель отрицательной полярности на входе

	Входное напряжение переменное
	Входное напряжение постоянное
	Включение и выключение режима «прозвонки»
	Режим тестирования диода
	Режим фиксации результата измерений
MAX	Режим максимальных показаний
MAX	Режим минимальных показаний
NCV	Режим бесконтактного определения переменного напряжения
MHz, Hz, kHz	Hz: герц, единица измерения частоты. kHz: килогерц
V, mV, A	V, mV: единица измерения напряжения A: единица измерения силы тока
°C / °F	Единица измерения температуры {°C: градус Цельсия, °F: градус Фаренгейта}
Low Z	Режим измерения напряжения с низким входным импедансом
F, µF	Ф: фарад, единица измерения емкости. мкФ: микрофарад
Ω, kΩ, MΩ	Ω: Ом, единица измерения электрического сопротивления. kΩ: Килоом, MΩ: Мегаом

**ПРОВЕДЕНИЕ ИЗМЕРЕНИЙ
ИЗМЕРЕНИЯ ПЕРЕМЕННОГО ИЛИ ПОСТОЯННОГО НАПЯЖЕНИЯ (V)****⚠️ВНИМАНИЕ!**

Для того чтобы избежать удара током и/или повреждения прибора, не проводите измерения напряжения, если напряжение (действующее значение) равно или превышает 600 В для постоянного тока или 750 В для переменного тока. Для того чтобы избежать удара током и/или повреждения прибора, не прикладывайте напряжение между общедоступной клеммой и землей, действующее значение которого превышает 1000 В для постоянного тока или 750 В для переменного тока.

- Установите поворотный переключатель в положение \tilde{V} и нажмите кнопку « Z/F » и выберите AC или DC.
- Подсоедините красный щуп в гнездо «INPUT», а черный щуп в гнездо «COM».
- Используя контакты измерительных щупов, замерьте напряжение в исследуемой цепи.
- Результаты измерений отображаются на дисплее.
- Если результат измерения превышает 80 В, загорается оранжевая подсветка.
- При измерении переменного тока нажмите на кнопку « Z/F » для отображения измерений частоты или активации функции фильтра низких частот.

- Для проведения низковольтных измерений поверните переключатель в положение LowZ. AC или DC выберите кнопкой « Z/F ».

ИЗМЕРЕНИЕ ПОСТОЯННОГО И ПЕРЕМЕННОГО ТОКА

- Для проведения измерений напряжения с низким входным импедансом, поверните переключатель в положение LowZ. Выберите с помощью кнопки « Z/F » – AC или DC.
- Нажмите на скобу раскрытия для того, чтобы открыть клещи. Поместите измеряемый объект точно в центр зажатия клещей и плавно отпустите рычаг переключения. Если измеряемый объект смещен относительно центра, повторите попытку.
- Результаты измерений отображаются на дисплее.
- При обнаружении тока более 1А, загорится оранжевая подсветка.
- При измерении переменного тока нажмите на кнопку « Z/F » для отображения измерений частоты или активации функции фильтра низких частот.

ИЗМЕРЕНИЕ СОПРОТИВЛЕНИЯ**⚠️ВНИМАНИЕ!**

Во избежание повреждения прибора или исследуемого оборудования, не проводите замеры сопротивления, пока не будут отключены источники питания измеряемой цепи и полностью разряжены все конденсаторы.

- Установите поворотный переключатель в положение Ω , нажмите кнопку « Z/F » для выбора показателя измерения.
- Вставьте красный щуп в гнездо «INPUT», а черный щуп в гнездо «COM».
- Соедините щуп прибора с цепью или источником сопротивления. Измерьте сопротивление.
- Результаты измерений отобразятся на дисплее.

ИЗМЕРЕНИЕ ЧАСТОТЫ

- Поверните переключатель в положение «Hz%», выберите режим измерения частоты кнопкой « Z/F ».
- Вставьте красный щуп в гнездо «INPUT», а черный щуп в гнездо «COM».
- Параллельно подсоедините измерительные щупы к цепи, источнику электропитания или напряжения для того, чтобы произвести измерения.
- Результаты измерений отобразятся на дисплее.

ПРОВЕРКА ДИОДОВ**⚠️ВНИМАНИЕ!**

Для того чтобы избежать повреждения прибора или исследуемого оборудования, не проводите проверку диодов до тех пор, пока не будут отключены все источники питания измеряемой цепи и полностью разряжены все конденсаторы.

1. Поверните переключатель в положение «» и нажмите кнопку «**Z/F**».
2. Вставьте красный щуп в гнездо «INPUT», а черный щуп в гнездо «COM».
3. Соедините красный щуп прибора с анодом, а черный с катодом.
4. Результаты измерений отобразятся на дисплее.

ПРОЗВОНКА ЦЕПИ

 ВНИМАНИЕ!
Для того чтобы избежать повреждения прибора или исследуемого оборудования, не проводите «прозвонку» цепи до тех пор, пока не будут отключены все источники питания измеряемой цепи и полностью разряжены все конденсаторы.

1. Поверните переключатель в положение «» и нажмите кнопку «**Z/F**».
2. Вставьте красный щуп в гнездо «INPUT», а черный щуп в гнездо «COM».
3. Подсоедините измерительный прибор к обследуемому конденсатору или цепи.
4. Результаты измерений отобразятся на дисплее.

ИЗМЕРЕНИЕ ЕМКОСТИ

1. Поверните переключатель в положение «» и нажмите кнопку «**Z/F**».
2. Вставьте красный щуп в гнездо «INPUT», а черный щуп в гнездо «COM».
3. Подсоедините измерительный прибор к обследуемому конденсатору или цепи.
4. Результаты измерений отобразятся на дисплее.

ИЗМЕРЕНИЕ ТЕМПЕРАТУРЫ

1. Поверните переключатель в положение «**°C / °F**» и нажмите кнопку «**Z/F**».
2. Вставьте термопару в прибор. Плюс термопары (красный) вставьте в гнездо «INPUT», минус термопары (черный) вставьте в гнездо «COM».
3. Поднесите щуп термопары к тестируемому объекту. Результаты измерения отобразятся на дисплее инструмента.
4. Нажмите кнопку «**Z/F**» для выбора значения температуры.

ИЗМЕРЕНИЕ НАПЯЖЕНИЯ БЕСКОНТАКТНЫМ МЕТОДОМ

1. В любом режиме зажмите кнопку «» в течение 2 секунд. После звукового сигнала на экране появятся буквы «NCV».
2. Медленно поднесите сенсор детектора к источнику напряжения.

3. Если переменное напряжение превышает 90 В, то токовые клещи обнаружат его наличие. При этом замигает лампа подсветки, и включится звуковой сигнал.
4. При обнаружении слабого сигнала переменного тока на дисплее отобразится «L» и раздастся слабый звуковой сигнал.
5. При обнаружении сильного сигнала переменного тока на дисплее отобразится «H» и раздастся более сильный и частый звуковой сигнал.
6. Зажмите кнопку «» на 2 секунды, чтобы выйти из режима бесконтактного определения напряжения.

Примечания:

- Не полагайтесь только на бесконтактный детектор при проверке напряжения. Результат измерения может исказить конструкция розетки, тип изоляции и другие внешние факторы.
- В режиме бесконтактного обнаружения напряжения мультиметр не позволяет проводить измерения напряжения, сопротивления и тока.

ТЕХНИЧЕСКИЕ ХАРАКТЕРИСТИКИ

Точность, указанная в характеристиках прибора, гарантируется в течении 1 года, считая от даты изготовления. Эталонные условия: температура среды в интервале от 18 °С до 28 °С и относительная влажность не более чем 80%.

ОБЩИЕ ХАРАКТЕРИСТИКИ

Максимальное напряжение между гнездами и «землей»	CAT.III 600V уровень загрязнения: 2
Высота	<2000 м
Питание	2x1.5 В ААА
Скорость выборки	около 3 раз в секунду
Дисплей	Жидкокристаллический, максимальное показание 6000
Индикация перегрузки	на дисплее «OL»
Индикация полярности	«-» при отриц. полярности
Рабочая температура	0°С – 40°С
Температура хранения	-10°С – 60°С
Разряд батареи	на дисплее знак
Размеры	193 мм X 73 мм X 34 мм
Вес	260 г

ПОСТОЯННОЕ НАПЯЖЕНИЕ

Диапазон	Разрешение	Точность
600 мВ	0,1 мВ	±0,5% ± 3D *
6 В	0,001 В	
60 В	0,01 В	
600 В	0,1 В	

*D – единица младшего разряда
Входное полное сопротивление: 10 мВ (Низковольтное: 300 кВ)
Защита от перегрузки: 600 В
Входное напряжение: 600 В

ПЕРЕМЕННОЕ НАПЯЖЕНИЕ

Диапазон	Разрешение	Точность
6 В	0,001 В	±0,8% ± 3D
60 В	0,01 В	
600 В	0,1 В	

Входное полное сопротивление: 10 мВ
(Низковольтное: 300 кВ)
Входное напряжение: 600 В
Защита от перегрузки: 600 В
Диапазон частот: 10 Гц– 1 кГц, V30

ПЕРЕМЕННЫЙ ТОК

Диапазон	Разрешение	Точность
60 А	0,01 А	40–400 Гц ± (2.5%+5 D) ± (3.0%+10 D)
600 А	0,1 А	

Максимальный допустимый ток 600 А
Диапазон частот: 10 Гц– 1 кГц, V30

ПОСТОЯННЫЙ ТОК

Диапазон	Разрешение	Точность
60 А	0,01 А	40–400 Гц ± (2.5%+5 D) ± (3.0%+10 D)
600 А	0,1 А	

СОПРОТИВЛЕНИЕ

Диапазон	Разрешение	Точность
600 кОм	0,1 Ом	±1,0% ± 3D
6 кОм	0,001 кОм	
60 кОм	0,01 кОм	
600 кОм	0,1 кОм	
6 МОм	0,001 МОм	
60 МОм	0,01 МОм	

Защита от перегрузки: 250 В

12

13

14

3

15

16

17

ЕМКОСТЬ

Диапазон	Разрешение	Точность
10 нФ	0,001 нФ	±4,0% ± 3D
100 нФ	0,01 нФ	
1000 нФ	0,1 нФ	
10 мкФ	0,001 мкФ	
100 мкФ	0,01 мкФ	
1000 мкФ	0,1 мкФ	
10 мФ	0,001 мФ	
100 мФ	0,01 мФ	

Защита от перегрузки: 250 В

ЧАСТОТА

Диапазон	Разрешение	Точность
10 Гц	0,001 Гц	±1,0% ± 5D
100 Гц	0,01 Гц	
1000 Гц	0,1 Гц	
10 кГц	0,001 кГц	
100 кГц	0,01 кГц	
1000 кГц	0,1 кГц	±3,0% ± 3D
10 МГц	0,001 МГц	
1–99%	0,1 %	

Гц:

1. Диапазон: 0–10 МГц
2. Чувствительность напряжения: 0.2–10 В переменного тока
3. Защита от перегрузки: 250 В

В:

1. Диапазон: 0–10 кГц
2. Чувствительность напряжения: 0.5–600 В переменного тока

А:

1. Диапазон: 0–100 кГц
2. Чувствительность напряжения: ≥1 \ 4 от полного диапазона

ДИОДНЫЙ ТЕСТ И ПРОЗВОНКА ЦЕПИ

Диапазон	Описание
	При сопротивлении до 30 Ом раздастся звуковой сигнал и индикатор загорится зеленым. При сопротивлении от 30 до 60 Ом индикатор загорится красным.
	Показывает прямое падение напряжения на диоде

Защита от перегрузки: 250 В

ТЕМПЕРАТУРА

Диапазон	Разрешение	Точность	
°С	1 °С	-20 – 0 °С	±5.0%+3°С
		0 – 400 °С	±1.0%+2°С
		400 – 1000 °С	±2.0%
°F	1 °F	-4 – 32 °F	±5.0%+6°F
		32 – 752 °F	±1.0%+4°F
		752 – 1832 °F	±2.0%

Указанная точность измерений не учитывает погрешности на щуп термопары.

УХОД ЗА ПРИБОРОМ

 ВНИМАНИЕ!
Во избежании удара током и/или повреждения прибора, вы должны отключить линию, соединяющую тестовые щупы и входные сигналы, перед открытием корпуса или снятием крышки батарейного отсека.

- Прибор требует регулярного ухода. Следует протирать корпус прибор слегка влажной мягкой ветошью с небольшим количеством моющего средства. Не применяйте для очистки абразивные средства или химические растворители.

ЗАМЕНА БАТАРЕИ

 ВНИМАНИЕ!
Во избежание поражения электрическим током, производите замену батареи сразу после появления индикатора низкого заряда, а перед открытием крышки батарейного отсека убедитесь в том, что щупы отсоединены и питание прибора отключено.

Батарейки должны заменяться согласно этапам:

1. Отключите питание прибора.
2. Отсоедините щупы.
3. Используйте отвертку для того, чтобы открутить винты, использующиеся для фиксации крышки батарейного отсека.
4. Выньте старую батарею и поставьте новую, обращая внимание на полярность.
5. Верните крышку на место и зафиксируйте ее.

КОМПЛЕКТ ПОСТАВКИ

- Токовые клещи – 1 шт.
- Комплект измерительных щупов (кр./черн.) – 1 шт.
- Термопара К–типа – 1 шт.
- Батарея 1.5 В ААА – 2шт.
- Упаковка (картонная коробка) – 1 шт.
- Сумка тканевая – 1 шт.
- Инструкция по эксплуатации – 1 шт.

ХРАНЕНИЕ

Прибор следует хранить в помещении при относительной влажности <80%.
На время хранения следует отключить измерительные щупы от прибора и вынуть элементы питания.
Гарантийный срок хранения – 5 лет.среди – по группе 1 ГОСТ 16962–71.

ГАРАНТИЙНЫЙ СРОК И СРОК СЛУЖБЫ

1 год со дня покупки.

УТИЛИЗАЦИЯ

	После вывода из эксплуатации прибор должен быть упакован на утилизацию в порядке, установленном потребителем, либо в соответствии с федеральным, либо региональным законом России или стран – участников Таможенного союза.
--	---

Авторизованный дистрибьютор и сервисный центр на территории РФ:
Компания ООО «Автосканеры.РУ»
Адрес: 125371, РФ, г. Москва, Строительный проезд 10
+7 (499) 322-42-68
info@autoscaners.ru



18

19

20

21

22

23