



**ООО «БЮРО АНАЛИТИЧЕСКОГО ПРИБОРОСТРОЕНИЯ
«ХРОМДЕТ-ЭКОЛОГИЯ»**

**Рабочие эталоны 2-ого разряда –
ГЕНЕРАТОРЫ АММИАКА ГЕА-01**

РУКОВОДСТВО ПО ЭКСПЛУАТАЦИИ

ЯРКГ.518400.015РЭ

Москва 2013

Оглавление

1	Описание и работа	3
1.1	Назначение	3
1.2	Технические характеристики	4
1.3	Комплектность	5
1.4	Устройство и работа	6
2	Использование по назначению	10
2.1	Подготовка к использованию	10
2.2	Правила и порядок установки	11
2.3	Подготовка к работе и проверка работоспособности	11
2.4	Порядок работы	13
3	Техническое обслуживание	15
4	Возможные неисправности и способы их устранения	17
5	Транспортирование и хранение	19
6	Гарантии изготовителя	19
	Приложение 1. Перечень комплектов ГСО-ПГС для проверки работоспособности и подстройки ФИД рабочих эталонов 2-ого разряда – генераторов аммиака геа-01.	20
	Рисунки	22

Настоящее руководство по эксплуатации (РЭ) предназначено для ознакомления с рабочими эталонами 2-ого разряда – генераторами аммиака ГЕА-01 (далее генераторы) и содержит описание генераторов, принципа их действия, а также характеристики и другие сведения, необходимые для правильной эксплуатации генераторов.

Предприятие-изготовитель гарантирует нормальную работу генераторов только при строгом выполнении требований и рекомендаций, изложенных в настоящем РЭ. В связи с тем, что конструкция и технология изготовления генераторов постоянно совершенствуются, в конструкции приобретенного прибора могут встречаться незначительные отклонения от настоящего РЭ.

1 Описание и работа

1.1 Назначение.

1.1.1 Генераторы предназначены для использования в качестве рабочих эталонов 2-ого разряда по ГОСТ 8.578-2008 и служат для получения увлажненных поверочных газовых смесей (ПГС) аммиака в воздухе.

Генераторы представляют собой переносные приборы, выполненные в виде одного блока. Варианты исполнений генераторов приведены в Табл.1.

Принцип действия генератора основан на получении газовых смесей (ГС) путем испарения аммиака из его водного раствора с последующим разбавлением воздухом и измерением концентрации аммиака в ГС фотоионизационным детектором (ФИД). В генераторе предусмотрена обратная связь для поддержания заданной концентрации.

1.1.2 Генераторы предназначены для работы в следующих условиях:

- температура окружающего воздуха (20 ± 5) °С;
- атмосферное давление ($101,3 \pm 3,3$) кПа (760 ± 25) мм рт. ст.;
- относительная влажность от 30% до 80%;
- содержание в воздухе агрессивных газов и паров, вызывающих коррозию, не более санитарных норм, установленных для воздуха рабочей зоны;
- содержание примесей, к которым ФИД имеет чувствительность, в воздухе-разбавителе (воздух, очищенный при помощи фильтра) не более $0,1 \text{ мг/м}^3$;
- пространственное положение – лицевая панель вверх, отклонение не более 5° в любом направлении;
- воздействие прямых солнечных лучей должно отсутствовать;
- питание от сети переменного тока напряжением (230 ± 23) В, частотой (50 ± 1) Гц через адаптер, входящий в комплект поставки, или, в

4 ЯРКГ.518400.015РЭ

зависимости от исполнения, от встроенного блока аккумуляторов напряжением ($6\pm 0,5$) В.

1.1.3 Исполнение генераторов – обыкновенное по ГОСТ Р 52931-2008.

1.2 Технические характеристики:

1.2.1 Генераторы, в зависимости от исполнения, представляют собой переносные, либо стационарные приборы, выполненные в виде одного блока. Варианты исполнений генераторов приведены в Табл.1.

Табл.1

Название исполнения генератора	Обозначение согласно конструкторской документации	Диапазон массовых концентраций аммиака в воздухе на выходе генератора, мг/м ³	Наличие встроенного аккумулятора, (да/нет)
ГЕА-01-800	ЯРКГ.518400.015-01	10-800	нет
ГЕА-01-2000	ЯРКГ.518400.015-02	10-2000	нет
ГЕА-01-800А	ЯРКГ.518400.015-03	10-800	да
ГЕА-01-2000А	ЯРКГ.518400.015-04	10-2000	да

1.2.2 Габаритные размеры генераторов не превышают: длина - 140 мм; ширина - 280 мм; высота - 300 мм.

1.2.3 Масса генераторов: не более 6 кг.

1.2.4 Полная потребляемая мощность генераторов при работе от сети: не более 4 В×А.

1.2.5 Диапазон массовых концентраций аммиака в ГС на выходе генераторов зависит от исполнения и приведен в Табл.1 настоящего РЭ.

1.2.6 Относительная влажность ГС на выходе генератора: (20-30)%.

1.2.7 Номинальные значения единицы наименьшего разряда на индикаторе генераторов:

- в диапазоне (10,0-99,9) мг/м³ – 0,1 мг/м³;
- в диапазоне от 100 мг/м³ – 1 мг/м³.

1.2.8 Пределы допускаемой относительной погрешности ФИД генераторов: $\pm 9\%$.

1.2.9 Пределы допускаемой относительной погрешности генераторов: $\pm 10\%$.

1.2.10 Время установления заданной концентрации: не более 3 мин.

1.2.11 Объемный расход ГС на выходе генераторов устанавливается при выпуске на заводе-изготовителе по согласованию с заказчиком в диапазоне (0,3-2,0) дм³/мин. Действительное значение расхода ГС на выходе генератора указывается в паспорте.

1.2.12 Коэффициент пересчета концентрации ПГС изобутилен в воздухе в показания индикатора генератора при подаче ПГС на ФИД генератора (К) определяется на заводе-изготовителе и указывается в паспорте.

1.2.13 Время прогрева и выхода на рабочий режим: не менее 30 мин.

1.2.14 Генераторы сохраняют свои метрологические характеристики в течение 8 ч непрерывной работы.

1.2.15 Пределы допускаемой относительной погрешности поддержания расхода в течение 2 ч непрерывной работы: $\pm 2\%$.

1.2.16 Время непрерывной работы от аккумуляторов: не менее 3 часов.

1.2.17 Средняя наработка на отказ (при доверительной вероятности $P=0,95$): 6000 часов.

1.2.18 Требования к водному раствору аммиака: аммиак водный концентрированный, изготовленный в соответствии с требованиями ГОСТ 3760-79, разбавленный водой дистиллированной, отвечающей требованиям ГОСТ 6709-72.

1.2.19 Генераторы имеют встроенное программное обеспечение «Г-12» версией не ранее «1212» («ммг») Программное обеспечение (ПО) обеспечивает общее функционирование генераторов.

1.2.20 Генераторы в транспортной таре выдерживают:

- воздействие вдоль трех взаимно перпендикулярных осей тары синусоидальной вибрации в диапазоне частот (10-55) Гц с амплитудой смещения 0,15 мм;

- воздействие температур от минус 20 до плюс 50°С;

- воздействие относительной влажности (95 ± 3) % при температуре плюс 30 °С

1.2.21 Средний назначенный срок службы: не менее 6 лет. Критерий предельного состояния генераторов: стоимость ремонта составляет более 70% первоначальной стоимости генератора.

1.3 Комплектность

1.3.1 Комплект поставки генераторов приведен в Табл. 2.

Табл. 2

Обозначение	Наименование	Количество
ЯРКГ.518400.015-0_ (в зависимости от исполнения)	Рабочий эталон 2-ого разряда – генератор аммиака ГЕА-01	1 шт.
ЯРКГ.300030.017	Адаптер/зарядное устройство	1 шт.
	Технологическая заглушка	1 шт.
ЯРКГ.518400.015РЭ	Руководство по эксплуатации	1 экз.
ЯРКГ.518400.015ПС	Паспорт	1 экз.
МП-242-1507-2013	Методика поверки	1 экз.

1.4 Устройство и работа.

1.4.1 Газовая схема генераторов представлена на Рис. 1, вид генератора со стороны лицевой панели представлен на Рис. 3, компоновка генератора представлена на Рис. 2.

1.4.2 Принцип действия генератора основан на получении ГС путем испарения аммиака из его водного раствора с последующим разбавлением воздухом и измерением концентрации аммиака в ГС с помощью ФИД. В генераторе предусмотрена обратная связь для поддержания заданной концентрации.

Аммиак из водного раствора, помещенного в диффузионную ячейку (см. Рис. 1), поступает в емкость узла приготовления смеси, куда, через трубку, соединяющую штуцеры **шт. 2** и **шт. 3**, также поступает очищенный на фильтре **Ф1** воздух. Концентрация аммиака в емкости зависит от концентрации водного раствора аммиака в диффузионной ячейке и величины расхода прокачиваемого через емкость воздуха. Полученная смесь отбирается из емкости микронасосом **Н4** и поступает в тройник **Т1**, куда также подается поток очищенного на фильтре **Ф3** воздуха, который служит для дополнительного регулирования концентрации аммиака в ГС. Из тройника **Т1** микронасосом **Н4** ГС подается на **ФИД**, который измеряет действительное значение концентрации аммиака в ГС, и затем – на выход генератора (штуцер **шт. 8**).

Поступление очищенного на фильтре **Ф1** воздуха в емкость обеспечивается микронасосами **Н1** и **Н2**, входы которых через тройник **Т2** и фильтр **Ф2** соединены со штуцером **шт. 5**, а выходы – со штуцерами **шт. 11** и **шт. 10** соответственно. Штуцеры **шт. 4** и **шт. 5** при этом должны быть соединены трубкой. Для очистки от аммиака смесь, выходящая из емкости, через штуцеры **шт. 4** и **шт. 5**, соединенные трубкой, подается на фильтр **Ф2**, установленный в линии сброса перед микронасосами **Н1** и **Н2**.

Регулирующий концентрацию аммиака в ГС поток воздуха создается микронасосом **Н3**. Через штуцер **шт. 9** регулирующий поток воздуха поступает на фильтр **Ф3**, и далее, через штуцеры **шт. 12** и **шт. 13**, соединенные трубкой, на тройник **Т1**.

1.4.3 В корпусе генератора расположены (Рис. 2):

- Узел приготовления смеси;
- Газовый блок;
- Электронная плата;
- Блок аккумуляторов (если предусмотрено исполнением);
- Фильтры **Ф1**, **Ф2**, **Ф3**.

1.4.3.1 Узел приготовления смеси состоит из емкости, в которой установлена диффузионная ячейка. Для обеспечения однородности концентрации аммиака в емкости установлен вентилятор. На крышке емкости расположены отверстие **Раствор** для заполнения диффузионной ячейки раствором аммиака, и три штуцера: штуцер **шт. 6** для подсоединения емкости к газовому блоку; штуцер **шт. 3** для подачи очищенного на фильтре **Ф1** воздуха в емкость; штуцер **шт. 4** для соединения емкости с объединенным входом микронасосов **Н1** и **Н2** через штуцер **шт. 5**.

1.4.3.2 Газовый блок служит для создания газовых потоков и измерения с помощью **ФИД** концентрации аммиака в ГС на выходе генератора. Газовый блок крепится к лицевой панели на стойках и выполнен на пластине, с одной стороны которой установлены **ФИД** и микронасосы **Н1, Н2, Н3, Н4**, с другой стороны – фильтр **Ф3**. Соединение элементов газового блока выполнено трубками 4×2 и 2×1 мм.

1.4.3.3 Электронная плата крепится к лицевой панели и служит для формирования питающих напряжений элементов генератора, обработки сигнала **ФИД**, формирования выходных сигналов и управляющих команд.

1.4.3.4 Блок аккумуляторов (если предусмотрено исполнением) служит для обеспечения питания генератора при работе в автономном режиме. Блок аккумуляторов крепится к пластине газового блока стяжками.

1.4.4 На лицевой панели генератора, изображенной на Рис. 3, расположены:

- тумблер **Пит** включения генератора;
- разъем **Адаптер** для подключения адаптера и работы генератора от сети переменного тока;
- индикатор;
- регулировочный резистор ▼ для установки чувствительности **ФИД**;
- регулировочный резистор ►0◄ для установки нуля **ФИД**;
- регулировочная ручка **Задание концентрации**;
- разъем **Связь с РС** (используется предприятием – изготовителем для подключения генератора к компьютеру и установки программного обеспечения);
- **зелёный светодиод** (индикатор питания);
- кнопка **Кнопка 1**;
- кнопка **Кнопка 2**;
- **красный светодиод**;
- штуцер **Подача смеси** для соединения микронасоса **Н4** и **ФИД** с емкостью;
- штуцер **Тройник Т1** для подключения регулирующего потока воздуха к тройнику **Т1**;
- штуцер **Разб вых** для выхода регулирующего потока воздуха;
- штуцер **Разб вх** для входа регулирующего потока воздуха в генератор;

8 ЯРКГ.518400.015РЭ

- штуцер **Сброс 1** для выхода микронасоса **Н1**;
- штуцер **Сброс 2** для выхода микронасоса **Н2**;
- штуцер **Откачка** для объединенного входа микронасосов **Н1** и **Н2**;
- штуцер **Выход ПГС** для выхода ГС;
- штуцер **Вход Ф1** для подачи воздуха на вход фильтра **Ф1**;
- штуцер **Откачка смеси**;
- штуцер **Выход смеси** для соединения емкости с микронасосом **Н4**

и **ФИД**;

- штуцер **Выход Ф1** и штуцер **Ёмкость вх** для подачи очищенного на фильтре **Ф1** воздуха в емкость;
- отверстие **Раствор** для заполнения/осушения диффузионной ячейки;
- разъем **Вентилятор пит** подключения питания вентилятора.

1.4.5 Маркировка.

1.4.5.1 На лицевой панели генераторов нанесены:

- название генератора;
- надписи и обозначения, указывающие назначения органов управления и регулирования, и названия штуцеров.

1.4.5.2 На генераторах установлен фирменный шильдик (этикетка), содержащий следующую информацию:

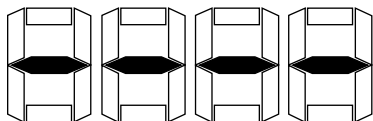
- наименование предприятия-изготовителя;
- наименование генератора;
- заводской номер;
- год выпуска;
- погрешность;
- обозначение ТУ;
- знак утверждения типа в соответствии с Приказом Минпромторга России от 30.11.2009 г. №1081.

1.4.6 Генераторы имеют основной и вспомогательные режимы работы:

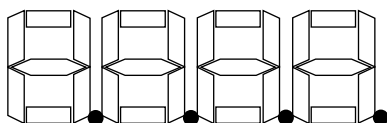
- режим задания и автоматического поддержания концентрации (далее автоматический режим) – основной режим работы. Автоматический режим запускается по умолчанию при включении прибора;
- режим ручного регулирования генератора (вспомогательный режим) – служит для проверки работы микронасосов и автоматики при проведении технического обслуживания;
- режим проверки (вспомогательный режим) – служит для проверки правильности показаний генератора при проведении технического обслуживания;

1.4.6.1 Для перевода генератора в требуемый режим необходимо выполнить следующие действия:

- для перевода в **режим ручного регулирования** необходимо в автоматическом режиме одновременно нажать и удерживать кнопки **Кнопка 1** и **Кнопка 2** до появления на индикаторе соответствующих символов (ориентировочное время удерживания кнопок – 3 с)

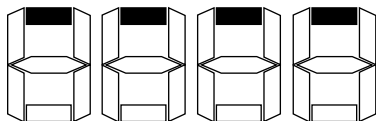


затем отпустить кнопки, при этом на индикаторе прибора в мигающем режиме появится:

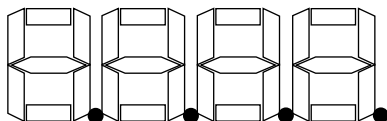


и, не позднее чем через 5 с после этого, подтвердить перевод прибора в выбранный режим повторным кратковременным нажатием одновременно двух кнопок **Кнопка 1** и **Кнопка 2**. Если в течение 5 секунд после выбора режима не последует подтверждения, прибор вернется в автоматический режим.

- для **перевода в режим проверки** необходимо в автоматическом режиме одновременно нажать и удерживать кнопки **Кнопка 1** и **Кнопка 2** до появления на индикаторе соответствующих символов (ориентировочное время удерживания кнопок – 5 с)

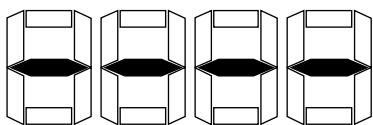


затем отпустить кнопки, при этом на индикаторе прибора в мигающем режиме появится:



и, не позднее чем через 5 с после этого, подтвердить перевод прибора в выбранный режим повторным кратковременным нажатием одновременно двух кнопок **Кнопка 1** и **Кнопка 2**. Если в течение 5 секунд после выбора режима не последует подтверждения, прибор вернется в автоматический режим.

1.4.6.2 Для **возврата** прибора из **режима ручного регулирования** или **режима проверки** в **автоматический режим** необходимо нажать одновременно кнопки **Кнопка 1** и **Кнопка 2** и удерживать их нажатыми более 3 с, до появления на индикаторе символов:



после чего отпустить кнопки и не подтверждать выбор режима повторным нажатием.

Внимание! После перехода из режима проверки в автоматический режим необходимо снять заглушку со штуцера **Тройник Т1**.

2 Использование по назначению

2.1 Подготовка генераторов к использованию

Внимание! Газовые смеси, в состав которых входит аммиак, могут являться источниками отравления организма. Предельно допустимая концентрация (ПДК) аммиака в воздухе производственных помещений 20 мг/м³ в соответствии с ГОСТ 12.1.005-88 «Общие требования к воздуху рабочей зоны».

2.1.1 Меры безопасности при подготовке генераторов к работе:

- к эксплуатации и обслуживанию генераторов допускаются лица из числа инженерно – технического персонала, изучившие требования настоящего РЭ;
- при работе с генераторами должны выполняться «Правила технической эксплуатации электроустановок потребителей» и «Правила техники безопасности при эксплуатации электроустановок потребителей», утвержденные Госэнергонадзором;
- эксплуатация, техническое обслуживание и ремонт генераторов должны осуществляться в соответствии с настоящим РЭ;
- помещение, в котором эксплуатируются генераторы, должно быть снабжено приточно-вытяжной вентиляцией;

2.1.2 Распаковать генератор, перед его установкой провести внешний осмотр генератора, проверить комплектность. Состояние генератора должно соответствовать исходному состоянию при транспортировке и хранении, описанному в п. 5 настоящего РЭ.

2.1.3 В случае транспортирования при отрицательной температуре выдерживать генератор в транспортной таре при температуре $(20 \pm 5) ^\circ\text{C}$ не менее 24 ч.

2.2 Правила и порядок установки.

2.2.1 При установке генератора необходимо выполнить следующие операции:

- разместить генератор в помещении, снабженном приточно-вытяжной вентиляцией;

- установку генератора проводить на горизонтальной поверхности лицевой панелью вверх вдали от источников вибрации и нагревательных приборов;

2.2.2 При подключении к генератору газоанализаторов и газосигнализаторов для отбораготавливаемой газовой смеси использовать фторопластовую трубку внутренним диаметром не менее 1 мм и длиной не более 1 м.

2.2.3 Если в диффузионную ячейку залит водный раствор аммиака, то при переноске не следует допускать тряски и наклонов генератора во избежание попадания водного раствора аммиака в емкость.

Внимание! Категорически не допускается попадания внутрь ФИД любых жидкостей, а также нахождение водного раствора аммиака в узле приготовления смеси при отключенном генераторе.

2.2.4 Для работы от сети переменного тока требуется присоединить адаптер к разъёму **Адаптер** на лицевой панели генератора.

2.2.5 При работе генератора от блока аккумуляторов (для соответствующих исполнений) необходимо проверить питающее напряжение. При нажатой кнопке **Кнопка 2** на индикатор выводится значение напряжения, создаваемого блоком аккумуляторов, в вольтах. Измеренное значение должно быть не менее 5,7В. В случае если измеренное значение напряжения оказалось ниже указанного, следует зарядить блок аккумуляторов с помощью адаптера. Зарядку проводить в течение 16 часов. Зарядка аккумуляторов происходит также и при работе прибора от адаптера.

2.3 Подготовка к работе и проверка работоспособности.

2.3.1 Включение и прогрев генератора.

2.3.1.1 Привести генератор в следующее состояние:

- генератор выключен;
- штуцер **Подача смеси** соединен трубкой со штуцером **Выход смеси**;
- штуцер **Откачка** соединен трубкой со штуцером **Откачка смеси**;
- штуцер **Выход Ф1** соединен трубкой со штуцером **Ёмкость вх**;
- водный раствор аммиака удален из диффузионной ячейки;

- отверстие **Раствор** закрыто заглушкой;
- вентилятор подключен к разъёму **Вентилятор пит**;
- заглушки со штуцеров **Тройник Т1**, **Разб вых**, **Сброс 1**, **Сброс 2** и **Разб вх**, **Вход Ф1** сняты;
- микронасос **Н4** подключен к линии регулирующего потока воздуха (установлена соединительная трубка между штуцерами **Тройник Т1** и **Разб вых**);

2.3.1.2 При работе прибора от сети следует включить адаптер в сеть переменного тока, затем подсоединить адаптер к разъёму **Адаптер**.

2.3.1.3 Нажатием тумблера **Пит** на лицевой панели прибора включить генератор, при этом происходит тест работоспособности светодиодов и всех сегментов индикатора, далее на индикаторе поочередно показываются: название программного обеспечения (ПО) генератора, номер версии ПО, значение контрольной суммы ПО, после чего начинается прогрев генератора (светодиоды во время прогрева не горят).

2.3.1.4 Время прогрева прибора – не менее 0,5 часа. По истечении времени прогрева загорается зеленый светодиод. Во время прогрева также происходит продувка емкости и газовых линий генератора чистым воздухом.

Внимание! Не допускается отключение фильтров при работе генератора, за исключением случаев, оговоренных особо в настоящем РЭ.

2.3.2 Подготовка водного раствора аммиака.

2.3.2.1 Конфигурация и параметры элементов узла приготовления смеси таковы, что при концентрации аммиака в растворе, залитом в диффузионную ячейку, равной 10%, обеспечивается возможность выдачи выходной концентрации аммиака в ГС в диапазоне от 10 до 2000 мг/м³. Однако наиболее стабильная работа системы автоматического поддержания выходной концентрации достигается в пределах **рабочего диапазона регулирования** (см. п. 2.4.3).

2.3.2.2 Разбавляя исходный водный раствор аммиака дистиллированной водой, приготовить водный раствор аммиака необходимой концентрации. Примерные соотношения водного раствора аммиака и дистиллированной воды приведены в Табл. 3.

Табл. 3.

Примерное соотношение объемов водного раствора аммиака 10% и дистиллированной воды	Диапазон концентраций, выдаваемых генератором
1 : 4	10 – 100 мг/м ³
1 : 1	50 – 500 мг/м ³
1 : 0*	200 – 2000 мг/м ³

* - водный раствор аммиака 10%

Поскольку действительное значение концентрации аммиака в его исходном растворе неизвестно, степень разбавления исходного раствора определяется пользователем самостоятельно.

Объем заливаемого в диффузионную ячейку приготовленного раствора составляет 15-20 мл. Заполнение диффузионной ячейки водным раствором аммиака и удаление раствора производится с помощью шприца.

Внимание! Во избежание испарения аммиака из раствора, приготовленные заранее растворы следует держать в плотно закрытых емкостях.

2.4 Порядок работы с генератором

2.4.1 Привести генератор в состояние, соответствующее п. 2.3.1.1. Затем, нажав тумблера **Пит** включить генератор.

2.4.2 Измерить расход на выходе генератора, подключив ротаметр к штуцеру **Выход ПГС**. Полученное значение должно отличаться не более, чем на 20% от указанного в паспорте.

2.4.3 Определить **рабочий диапазон регулирования**, соответствующий концентрации заливаемого раствора, для этого:

2.4.3.1 Не ранее, чем через 10 минут после включения прибора в диффузионную ячейку залить 15 – 20 мл раствора, приготовленного в соответствии с п. 2.3.2.

2.4.3.2 При нажатой кнопке **Кнопка 1** поворотом регулировочной ручки **Задание концентрации** выставить на индикаторе максимально возможное значение задаваемой концентрации.

2.4.3.3 Отпустить кнопку **Кнопка 1**, показания индикатора должны установиться в течение 3 минут. Зафиксировать значение установившихся показаний.

2.4.3.4 **Рабочий диапазон регулирования** представляет собой интервал, соответствующий 20 – 70% величины установившейся концентрации, определенной в п. 2.4.3.3. Для получения выходных концентраций аммиака меньших нижней границы **рабочего диапазона регулирования**, рекомендуется заменить залитый в диффузионную ячейку раствор на менее концентрированный. Для получения выходных концентраций больших верхней границы **рабочего диапазона регулирования**, залитый в диффузионную ячейку раствор следует заменить на более концентрированный.

Внимание! Перед повторным заливом раствора необходимо осушить диффузионную ячейку.

2.4.4 При нажатой кнопке **Кнопка 1**, поворотом регулировочной ручки **Задание концентрации** выставить на индикаторе требуемое значение выходной концентрации (значение должно находиться в пределах определенного в п. 2.4.3 **рабочего диапазона регулирования**).

2.4.5 Отпустить кнопку **Кнопка 1**, система автоматического поддержания концентрации в течение 2 – 3 минут выйдет на установленный в п. 2.4.4

уровень, после чего присоединить градуируемый или проверяемый прибор к штуцерам генератора **Выход ПГС**.

Внимание! Если подсоединяемый к штуцерам **Выход ПГС** прибор представляет собой значительное газовое сопротивление, возможны первоначальные кратковременные отклонения выходной концентрации от установленного значения.

2.4.6 При отклонении выдаваемой генератором концентрации более чем на 2% от заданного в пункте 2.4.4 значения, на лицевой панели прибора загорается **красный светодиод** (красный светодиод не загорается на непрогретом приборе).

2.4.7 Со временем при снижении максимально достижимой прибором концентрации ниже требуемого уровня вследствие испарения аммиака, следует заменить раствор в диффузионной ячейке на новый.

2.4.8 По окончании работ необходимо:

- с помощью шприца через отверстие **Раствор** удалить раствор из диффузионной ячейки;

- отключить питание генератора, нажав тумблер **Пит** на лицевой панели прибора.

- соединить газовые линии от штуцеров **Ёмкость вх**, **Выход смеси** и **Откачка смеси**.

Внимание! После нажатия тумблера **Пит** автоматически начнется процесс отдува емкости и газовых линий генератора от остатков аммиака. При этом на индикаторе генератора поочередно выводятся значение текущей концентрации и символ **OFF**. По достижении концентрацией аммиака на выходе прибора значения $1,0 \text{ мг/м}^3$, либо по истечении 20 минут отдув прекращается и генератор выключается.

2.4.9 В режиме ручного регулирования кнопка **Кнопка 1** служит для включения/выключения микронасоса **Н2**. Микронасос **Н1** работает непрерывно с максимальной производительностью. Регулировочной ручкой **Задание концентрации** можно изменять расход микронасоса **Н3** и, тем самым изменять выходную концентрацию аммиака в большую или в меньшую сторону относительно значения, отображаемого на индикаторе.

2.4.10 В режиме проверки все микронасосы, кроме **Н4**, прокачивающего газовую смесь через детектор, отключены. При нажатии кнопки **Кнопка 1** на индикаторе прибора выводится значение электрического сигнала с **ФИД** в милливольтках.

3 Техническое обслуживание

3.1 Объем работ по техническому обслуживанию

3.1.1 Техническое обслуживание и ремонт генератора может проводить предприятие-изготовитель, либо организации или лица, прошедшие специальное обучение на предприятии-изготовителе и имеющие удостоверение на право эксплуатации, обслуживания и ремонта, иные уполномоченные организации или лица.

3.1.2 Техническое обслуживание включает:

- проверку микронасоса **Н4**;
- проверка **ФИД** генератора;
- подстройку **ФИД** генератора при необходимости.

3.1.3 Проверка микронасоса **Н4** (Исходное состояние генератора: все штуцеры свободны, питание генератора включено):

- установить технологическую заглушку на штуцер **Тройник Т1**;
- к штуцеру **Выход ПГС** подключить вход измерителя расхода;
- технологической заглушкой закрыть штуцер **Подача смеси**, убедиться, что расход на штуцер **Выход ПГС** равен нулю;

Внимание! Во избежание выхода из строя микронасоса **Н4** штуцер **Подача смеси** держать заглушенным не более одной минуты.

- снять технологическую заглушку со штуцера **Подача смеси**;
- измерить значение расхода и убедиться, что оно лежит в пределах, указанных в п. 1.2.11 настоящего РЭ, и отличается от указанного в паспорте не более, чем на 20%.

3.1.4 Проверка **ФИД** генератора.

3.1.4.1 Проверка работоспособности **ФИД** генератора проводится не реже одного раза в год. Эта процедура выполняется только после получения положительных результатов теста микронасоса **Н4**, согласно настоящему РЭ.

3.1.4.2 Проверка **ФИД** генератора проводится по двум точкам с использованием ГСО – ПГС аммиак в воздухе, либо изобутилен в воздухе, и «нулевого» воздуха (ПНГ). Требования к ПГС, применяемым для проверки работоспособности и подстройки **ФИД** генераторов, приведены в п. 7.1 настоящего РЭ. При использовании ГСО – ПГС изобутилен в воздухе концентрацией C_i , $C_{i-С4Н8}$, ожидаемые показания генератора $C_{инд}$ рассчитывается, с учетом приведенного в паспорте генератора коэффициента пересчета K :

$$C_{инд} = K \times C_{i-С4Н8} \quad (3.1.4.2.)$$

3.1.4.3 Для подачи ПГС на вход **ФИД** генератора требуется:

- привести генератор в состояние в соответствии с п. 2.3.1.1;
- штуцер **Подача смеси** отсоединить от штуцера **Выход смеси**;

- отсоединить микронасос **Н4** от линии регулирующего потока воздуха, для чего снять соединительную трубку между штуцерами **Разб вых** и **Тройник Т1**;
- закрыть заглушкой штуцер **Тройник Т1**;
- включить и прогреть прибор согласно п. 2.3.1;
- перевести генератор в **режим проверки** (в этом режиме при нажатии кнопки **Кнопка 1** на индикаторе прибора выводится значение электрического сигнала с детектора в милливольтках);
- соединить шланг подачи ГС со штуцером **Подача смеси**, и подать ГС с расходом, превышающим на (20-40)% расход микронасоса **Н4**, измеренный в п. 3.1.3, обеспечив свободный сброс ГС.

3.1.4.4 Подайте выбранную согласно п. 3.1.4.2 настоящего РЭ ГС на **ФИД** генератора и дождитесь установления показаний. Зафиксируйте полученное значение сигнала **ФИД**.

3.1.4.5 Подайте ПНГ на **ФИД** генератора и дождитесь установления показаний. При нажатой кнопке **Кнопка 1** зафиксируйте полученное значение сигнала **ФИД** в милливольтках.

3.1.4.6 Генераторы считаются выдержавшими проверку, если полученные значения относительной погрешности **ФИД** не превышают $\pm 9 \%$ для выбранного значения концентрации поданной ГС и находятся в диапазоне (80-120) мВ при подаче «нулевого» воздуха.

3.1.4.7 Если указанное условие не выполняется, то необходимо проведение подстройки, либо ремонта генератора. В случае, если при подаче ГС, наблюдаемое значение отличается от ожидаемого более, чем на 30%, генератор считается неисправным и подлежит ремонту в условиях завода – изготовителя. В случае, если при подаче «нулевого» воздуха, наблюдаемое значение не превышает 20 мВ, либо находится выше 180 мВ – генератор считается неисправным и подлежит ремонту в условиях завода – изготовителя.

3.1.5 Подстройка генераторов.

3.1.5.1 Подготовьте генератор для подачи ПГС на **ФИД** и подайте ГС в соответствии с п. 3.1.4.3 настоящего РЭ. Дождитесь установления показаний.

При использовании ПГС аммиак/воздух вращением регулировочного резистора **Усиление** установите на индикаторе требуемое значение концентрации в мг/м³.

При использовании ПГС изобутилен/воздух вращением регулировочного резистора **Усиление** установите на индикаторе рассчитанное согласно п. 3.1.4.2 значение $C_{\text{инд}}$ в мг/м³.

3.1.5.2 Подайте ПНГ на вход **ФИД** генератора в соответствии с п. 3.1.4.5. Дождитесь установления показаний. При нажатой кнопке **Кнопка 1**, вращением регулировочного резистора **Установка нуля** установите значение (в милливольтмах) в диапазоне (90-110) мВ.

3.1.5.3 Повторите выполнение п.п. 3.1.5.1 – 3.1.5.2.

3.1.5.4 Переведите генератор в основной режим работы.

3.1.5.5 Запись о проведенной подстройке занесите в формуляр в соответствии с установленной формой.

Внимание! После проведения подстройки ответственность за правильность работы генератора возлагается на лицо, проводившее подстройку.

4 Возможные неисправности и способы их устранения

В исполнениях генераторов, имеющих режим автоматического поддержания заданной концентрации, имеется встроенная система самодиагностики. При возникновении одной из следующих неисправностей, на индикатор генератора в мерцающем режиме выводится сообщение об ошибке с указанием ее номера, генератор переходит в режим отдува и затем отключается. Список неисправностей, диагностируемых автоматически, приведен в Табл. 4.

Табл. 4.

Показания индикатора	Вероятная причина	Способ устранения
ERR1	Аккумулятор прибора разряжен	Зарядить аккумулятор прибора
ERR2	Неисправен, либо не подключен вентилятор емкости прибора	Подключить вентилятор к разъёму Вентилятор пит крышки емкости.
		Визуально проверить работоспособность вентилятора для чего извлечь емкость из прибора, подключить вентилятор к разъёму Вентилятор пит и включить генератор. Если неисправность вентилятора подтвердится, заменить его.*
ERR3**	Неисправен ФИД генератора	Необходим ремонт прибора на предприятии – изготовителе

* При замене вентилятора важно правильно расположить его внутри емкости. Вентилятор должен забирать газовую смесь из объема над выходным отверстием диффузионной ячейки и подавать ее для смешивания с чистым воздухом, поступающим со штуцера **Ёмкость вх.**

** При возникновении этой неисправности система самодиагностики индицирует ее в течение 3 секунд, после чего отключает прибор, не переводя его в режим отдува.

Прочие возможные неисправности и способы их устранения приведены в Табл. 5.

Табл. 5.

Наименования неисправности, внешнее проявление	Вероятная причина	Способ устранения
Расход на выходе генератора не соответствует требованиям	К штуцеру Выход ПГС подключена большое пневматическое сопротивление	Замерить расход на выходе генератора без нагрузки. Если расход не появится, см. далее.
	Нарушена герметичность газовой линии	Устранить негерметичность газовых линий*
	Неисправен микронасос H4	Прочистить или заменить микронасос H4 *.
Показания индикатора не выходят на верхнюю границу диапазона задаваемых массовых концентраций аммиака	Концентрация аммиака в растворе меньше 10%	Сменить раствор
	Нарушена герметичность газовой линии микронасоса H4	Устранить негерметичность газовой линии микронасоса H4 *
Невозможно установить малые значения выдаваемых концентраций, показания индикатора не опускаются ниже какой-либо величины, большей 10 мг/м ³	Нарушена герметичность газовой линии микронасоса H3	Устранить негерметичность газовой линии микронасоса H3 *
	Неисправен микронасос H3	Прочистить либо заменить микронасос H3 *
	Нарушена калибровка прибора	Перекалибровать прибор*
	Произошло загрязнение детектора либо газовых линий прибора	Необходима замена газовых линий или чистка детектора *
	Не справляется с очисткой фильтр Ф3	Требуется замена фильтра Ф3 *

* - работы выполняются только на предприятии – изготовителе.

5 Транспортирование и хранение

Перед транспортированием или длительным хранением генератора необходимо привести его следующее состояние:

- генератор выключен (тумблер включения генератора **Пит** в положении «выкл»);
- штуцеры лицевой панели закрыты заглушками;
- раствор из диффузионной ячейки полностью удален;

При транспортировке генератор должен быть упакован в ящик с амортизирующими прокладками.

6 Гарантии изготовителя

Изготовитель гарантирует соответствие генератора требованиям ТУ при соблюдении потребителем условий монтажа, эксплуатации, транспортирования и хранения.

Гарантийный срок эксплуатации – 12 месяцев со дня отгрузки потребителю.

Приложение 1. Перечень комплектов ГСО-ПГС, необходимых для проверки работоспособности и подстройки **ФИД** рабочих эталонов 2-ого разряда – генераторов аммиака ГЕА-01.

Перечень комплектов ГСО-ПГС, необходимых для проверки работоспособности и подстройки **ФИД** генераторов с диапазоном выдаваемых концентраций аммиака (10-2000) мг/м³.

ПГС№	Состав	Массовая концентрация [i-C ₄ H ₈], мг/м ³		Источник получения ПГС
		мг/м ³	млн ⁻¹	
1	[i-C ₄ H ₈] в воздухе	230 ± 30	100±13	ГСО-ПГС изобутилен [i-C ₄ H ₈] / воздух (ГСО 9127-2008 по ТУ 6-16-2956-92)
2	Воздух	ПНГ		поверочный нулевой газ по ТУ 6-21-5-82

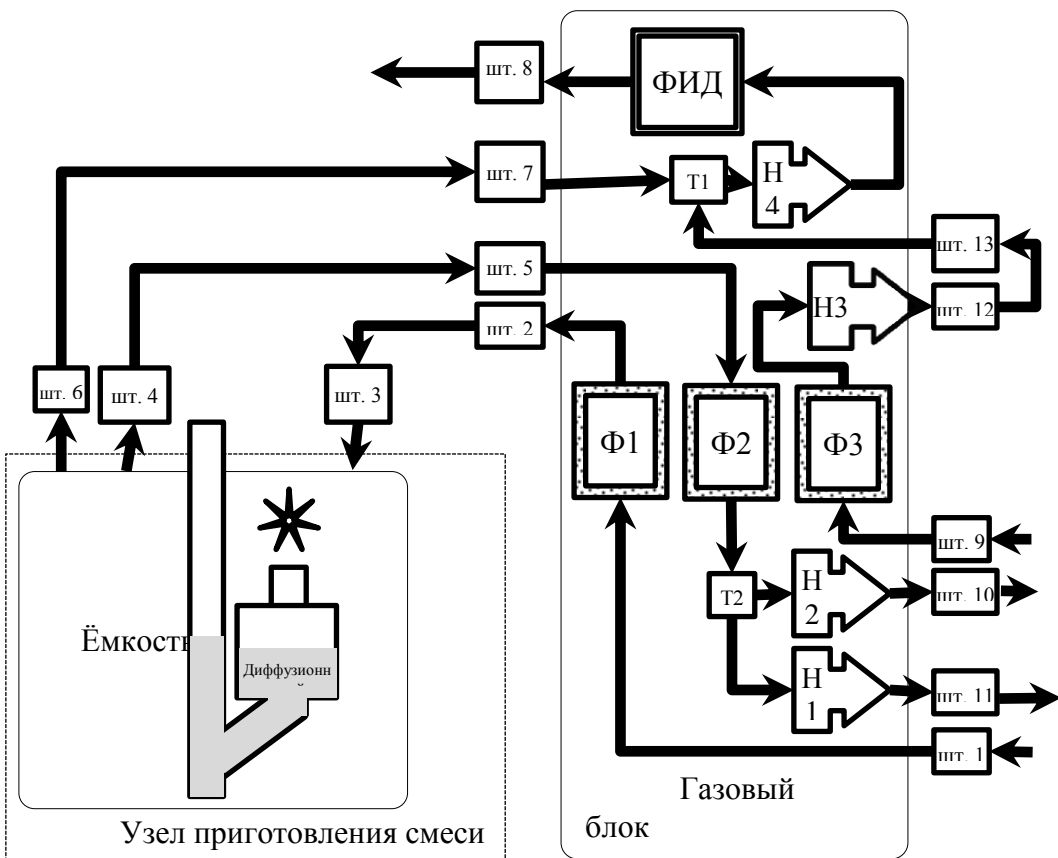
ПГС№	Состав	Массовая концентрация NH ₃ , мг/м ³		Источник получения ПГС
		мг/м ³	млн ⁻¹	
1	NH ₃ в воздухе	1200 ± 120	1700±170	ГСО-ПГС NH ₃ /воздух в баллоне под давлением
2	Воздух	ПНГ		поверочный нулевой газ (ПНГ) по ТУ 6-21-5-82

Перечень комплектов ГСО-ПГС, необходимых для проверки работоспособности и подстройки **ФИД** генераторов с диапазоном выдаваемых концентраций аммиака (10-800) мг/м³.

ПГС№	Состав	Массовая концентрация [i-C ₄ H ₈], мг/м ³		Источник получения ПГС
		мг/м ³	млн ⁻¹	
1	[i-C ₄ H ₈] в воздухе	140 ± 20	60±9	ГСО-ПГС изобутилен [i-C ₄ H ₈] / воздух (ГСО 9127-2008 по ТУ 6-16-2956-92)
2	Воздух	ПНГ		поверочный нулевой газ по ТУ 6-21-5-82

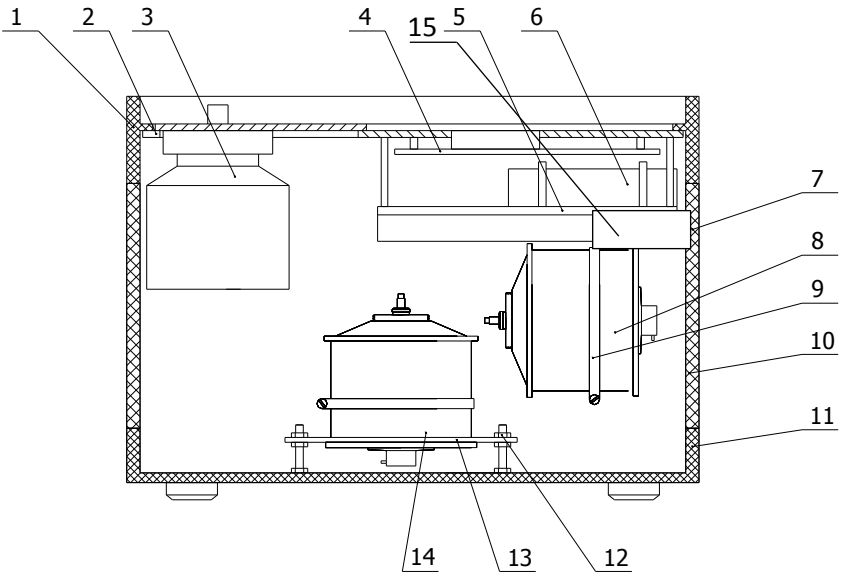
ПГС№	Состав	Массовая концентрация NH ₃ , мг/м ³		Источник получения ПГС
		мг/м ³	млн ⁻¹	
1	NH ₃ в воздухе	500 ± 50	700±70	ГСО-ПГС NH ₃ /воздух в баллоне под давлением
2	Воздух	ПНГ		поверочный нулевой газ (ПНГ) по ТУ 6-21-5-82

Рис. 1. Газовая схема генератора.



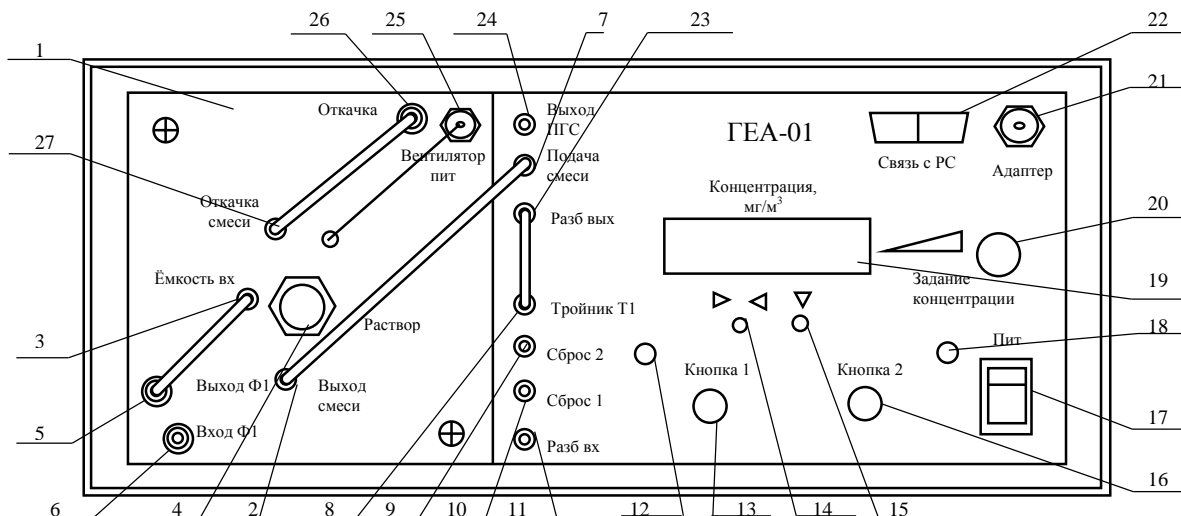
шт. 1-штуцер Вход Ф1; шт. 2- штуцер Выход Ф1; шт. 3- штуцер Ёмкость вх; шт. 4- штуцер Откачка смеси; шт. 5- штуцер Откачка; шт. 6-штуцер Выход смеси; шт. 7- штуцер Подача смеси; шт. 8- штуцер Выход ПГС; шт. 9- штуцер Разб вх; шт. 10- штуцер Сброс 2; шт. 11- штуцер Сброс 1; шт. 12- штуцер Разб вых; шт. 13- штуцер Тройник Т1; Ф1, Ф2, Ф3- фильтры; Н1, Н2, Н3, Н4 – микронасосы, Т1, Т2 – тройник; *- вентилятор ёмкости; ФИД- фотоионизационный детектор.

Рис. 2. Компоновка генератора.



1 – фронтальная панель корпуса, 2 – лицевая панель, 3 – узел приготовления смеси, 4 – электронная плата, 5 – газовый блок, 6 – блок аккумуляторов, 7 – корпус, 8 – фильтр $\Phi 2$, 9 – хомут, 10 – корпус, 11 – крышка, 12 – гайка, 13 – пластина, 14 – фильтр $\Phi 1$, 15 – фильтр $\Phi 3$.

Рис. 3. Вид генератора со стороны лицевой панели.



1 – Узел приготовления смеси; 2 – штуцер **Выход смеси**; 3 – штуцер **Ёмкость вх**; 4 – отверстие **Раствор**; 5 – штуцер **Выход Ф1**; 6 – штуцер **Вход Ф1**; 7 – штуцер **Подача смеси**; 8 – штуцер **Тройник Т1**; 9 – штуцер **Сброс 2**; 10 – штуцер **Сброс 1**; 11 – штуцер **Разб вх**; 12 – **красный светодиод**; 13 – **Кнопка 1**; 14 – регулировочный резистор **Установка нуля**; 15 – регулировочный резистор **Усиление**; 16 – **Кнопка 2**; 17 – тумблер включения **Пит**; 18 – **Зелёный светодиод**; 19 – окно индикатора; 20 – ручка **Задание концентрации**; 21 – разъем подключения адаптера/зарядного устройства **Адаптер**; 22 – разъем **Связь с РС**; 23 – штуцер **Разб вых**; 24 – выходной штуцер генератора **Выход ПГС**; 25 – разъем подключения вентилятора **Вентилятор пит**; 26 – штуцер **Откачка**; 27 – штуцер **Откачка смеси**.