

FR 1-12 / 78-80

EN 13-22 / 78-80

DE 23-33 / 78-80

ES 34-44 / 78-80

RU 45-55 / 78-80

NL 56-66 / 78-80

IT 67-77 / 78-80

GYSDUCTION AUTO

INSTRUCTIONS DE SÉCURITÉ



Ce manuel d'utilisation comprend des indications sur le fonctionnement de votre appareil et les précautions à suivre pour votre sécurité. Merci de le lire attentivement avant la première utilisation et de le conserver soigneusement pour toute relecture future. Ces instructions doivent être lues et bien comprises avant toute opération. Toute modification ou maintenance non indiquée dans le manuel ne doit pas être entreprise. Tout dommage corporel ou matériel dû à une utilisation non-conforme aux instructions de ce manuel ne pourra être retenu à la charge du fabricant. En cas de problème ou d'incertitude, veuillez consulter une personne qualifiée pour manier correctement l'appareil. Cet appareil doit être utilisé uniquement pour chauffer des matériaux ferreux dans les limites indiquées sur l'appareil et le manuel. Il faut respecter les instructions relatives à la sécurité. En cas d'utilisation inadéquate ou dangereuse, le fabricant ne pourra être tenu responsable. Toute autre utilisation non mentionnée dans cette notice est strictement interdite, et potentiellement dangereuse. Le produit est semi-automatique et requiert la présence d'un opérateur.

Cet appareil peut être utilisé par des enfants âgés d'au moins 8 ans et par des personnes ayant des capacités physiques, sensorielles ou mentales réduites ou dénuées d'expérience ou de connaissance, s'ils (si elles) sont correctement surveillé(e)s ou si des instructions relatives à l'utilisation de l'appareil en toute sécurité leur ont été données et si les risques encourus ont été appréhendés. Les enfants ne doivent pas jouer avec l'appareil. Le nettoyage et l'entretien par l'utilisateur ne doivent pas être effectués par des enfants sans surveillance.

Ne pas utiliser l'appareil, si le cordon d'alimentation ou la fiche de secteur sont endommagés.

Ne pas couvrir l'appareil.



Risque d'explosion et d'incendie !

- N'utilisez pas l'appareil en atmosphère explosive.
- Maintenez les AIRBAG, les bombes aérosol et autres récipients pressurisés éloignés de l'équipement de chauffage par induction.



Attention risque de chaleur et de flamme

- Ne surchauffez pas les pièces et les adhésifs.
- Soyez vigilant au feu, maintenez un extincteur à proximité.
- Ne pas disposer l'appareil sur, ou à proximité de surfaces inflammables.
- N'installez pas l'appareil près de substances inflammables ou comburantes.



Attention ! Surface très chaude. Risque de brûlures.

- Les pièces et l'équipement chauds peuvent causer des brûlures.
- Ne pas toucher les pièces chaudes à main nue.
- Attendre le refroidissement des pièces et de l'équipement avant de les manipuler.



- Veiller à ce que des bijoux (alliance en particulier) ou pièces métalliques ne viennent pas à proximité du système d'induction et de l'inducteur lors du fonctionnement.



- Enlevez tous les bijoux et autres objets en métal de votre corps avant d'utiliser cet équipement
- Les personnes avec des implants en métal dans le corps ne doivent pas utiliser cet équipement.
- En cas de brûlure, rincer abondamment à l'eau et consulter un médecin sans tarder.

Dangerosité des vapeurs et gaz

- Maintenir la tête hors des fumées, ne pas respirer les vapeurs.
- En travail intérieur, aérer le secteur et/ou utiliser un extracteur d'air pour évacuer les vapeurs et les gaz.
- Le chauffage par induction de certains matériaux, adhésifs, et flux peut produire des vapeurs et des gaz. La respiration de ces vapeurs et gaz peut être dangereuse pour la santé. Par exemple le chauffage de l'uréthane libère un gaz : le cyanure d'hydrogène, qui peut être mortel aux humains.
- Si la ventilation est insuffisante, utiliser un respirateur agréé.
- Lire les fiches techniques d'hygiène et sécurité des produits (MSDS) et les instructions du fabricant pour les adhésifs, les flux, les métaux, les consommables, les enduits, les nettoyants et les décapants.
- Travailler dans un espace confiné seulement s'il est bien aéré, ou en utilisant un respirateur agréé. Veiller à garder une personne qualifiée pour vous surveiller. Les vapeurs et les gaz résultants du chauffage peuvent remplacer l'oxygène de l'air et provoquer un accident ou la mort. S'assurer de la qualité de l'air respiré.
- Ne pas utiliser le chauffage sur des parties en cours de dégraissage, ou de pulvérisation. La chaleur peut réagir avec les vapeurs et former des gaz fortement toxiques et irritants.
- Ne pas surchauffer les métaux, tel que l'acier galvanisé, revêtus de plomb ou de cadmium, à moins que le revêtement soit enlevé de la surface à chauffer, que l'aire de travail soit bien ventilée, et au besoin, en portant un respirateur agréé. Les pièces de fonderie et tous les métaux contenant ces éléments peuvent dégager les vapeurs toxiques si surchauffés. Se référer au MSDS concernant les informations relatives aux températures.



Attention danger électrique



Attention danger de rayonnement optique lorsque les éléments métalliques chauffés atteignent la fusion.



Attention ! Champ magnétique important. Les personnes porteuses d'implants actifs ou passifs doivent être informées.

Dans le cas où les mesures dépassent les niveaux d'émission, il faut donner des informations pour l'utilisation et pour la maintenance. Aucune mesure de protection supplémentaire n'est nécessaire lorsque la machine est utilisée seule. Des restrictions et/ou des mesures de protection supplémentaires peuvent être nécessaires dans les autres cas.



Lors d'une maintenance les niveaux de champ doivent être vérifiés avant la remise en service du matériel.

En fonctionnement, ne jamais approcher l'inducteur au niveau de la tête ou des organes vitaux



Les porteurs de stimulateur cardiaque ne doivent pas s'approcher à moins d'un mètre de l'ensemble de l'appareil lorsque celui-ci est en fonctionnement. Risque de perturbation du fonctionnement des stimulateurs cardiaques à proximité de l'appareil.

Consulter un médecin et évaluer les risques avant d'aller à proximité d'un système de chauffage à induction.



Risques de projection de métal ou d'adhésif

- Portez les verres de sécurité approuvés avec des protections latérales ou utilisez un écran sur le visage.
- Portez un vêtement de travail
- Portez des gants.

Ne pas obstruer les ouvertures de ventilation. Se référer à la partie installation avant d'utiliser l'appareil.

Raccordement :



- Cet appareil doit être raccordé à un socle de prise de courant relié à la terre.
- Ce matériel destiné aux environnements industriels (classe A) n'est pas prévu pour être utilisé dans un site résidentiel où le courant électrique est fourni par le réseau public d'alimentation basse tension. Il peut y avoir des difficultés potentielles pour assurer la compatibilité électromagnétique dans ces sites, à cause des perturbations conduites, aussi bien que rayonnées à fréquence radioélectrique.

- Ce matériel est conforme à la CEI 61000-3-12
- Ce matériel est conforme à la CEI 61000-3-11.



Entretien :



- Si le câble d'alimentation est endommagé, il doit être remplacé par le fabricant, son service après-vente ou des personnes de qualification similaire afin d'éviter un danger.
- Avertissement ! Débrancher toujours la fiche de la prise secteur avant d'effectuer des travaux sur l'appareil. A l'intérieur du produit, les tensions et intensités sont élevées et dangereuses.
- Régulièrement, enlever le capot et dépoussiérer à la soufflette. En profiter pour faire vérifier la tenue des connexions électriques avec un outil isolé par un personnel qualifié.
- N'utiliser en aucun cas des solvants ou autres produits nettoyants agressifs.



Réglementation:

- Appareil conforme aux directives européennes.
- La déclaration de conformité est disponible sur notre site internet.
- Marque de conformité EAC (Communauté économique Eurasienne)
- Appareil conforme aux normes Marocaines.
- La déclaration C_M (CMIM) de conformité est disponible sur notre site internet.

Mise au rebut :

- Ce matériel fait l'objet d'une collecte sélective. Ne pas jeter dans une poubelle domestique.
- Produit dont le fabricant participe à la valorisation des emballages en cotisant à un système global de tri, collecte sélective et recyclage des déchets d'emballages ménagers
- Produit recyclable qui relève d'une consigne de tri selon le décret n° 2014-1577.

IDENTIFICATION

A l'arrière du produit figurent les informations suivantes :

- Nom et adresse du fabricant
- Modèle
- Numéro de série du produit
- Tension d'utilisation
- Puissance du produit

Le modèle, ainsi que le numéro de série du produit, doivent être mentionnées à chaque intervention de technicien ou si des pièces détachées sont demandées.

ALIMENTATION ÉLECTRIQUE

Le Gysduction est livré avec une prise 16 A de type CEE7/7 et doit être branché à une alimentation électrique monophasée 230 V (50/60 Hz) à trois fils avec le neutre relié à la terre.

Vérifier que l'alimentation et ses protections (fusible et/ou disjoncteur) sont compatibles avec le courant nécessaire en utilisation. Le produit est protégé pour le fonctionnement sur groupe électrogène.

DISPOSITIFS DE SÉCURITÉ

- Le produit dispose de la sécurité PROTEC 400. Il est protégé contre les surtensions au-delà de 300V et contre des débranchements de neutre.
- Lors d'utilisations intensives, l'inducteur, les câbles, l'électronique et le transformateur de puissance chauffent. Pour éviter tout dysfonctionnement dû aux surchauffes, le Gysduction est équipé d'un circuit de refroidissement à air. Une protection thermique coupe également le produit lorsque la température interne devient trop importante.
- Les inducteurs sont isolés pour protéger l'utilisateur contre un éventuel choc électrique.
- Le Gysduction est équipé d'une sécurité contre une chauffe accidentelle. Si la commande de chauffe est actionnée par inadvertance (pression sur la poire de commande ou bouton de commande de l'inducteur vitre), et que l'inducteur n'est pas en contact avec un métal à chauffer sur une période dépassant une minute, alors le poste émet un BIP sonore et se coupe automatiquement. Relâcher la commande de chauffe pour pouvoir reprendre un cycle de chauffe normal.

DESCRIPTION DU PRODUIT

Le Gysduction est composé d'un inducteur relié à une source d'énergie électrique alternative moyenne fréquence. Lorsqu'une commande de chauffe est enclenchée, un champ magnétique puissant est émis par l'inducteur. À l'approche d'un métal ferreux, les courants induits vont créer un échauffement dans le métal, sans contact physique.

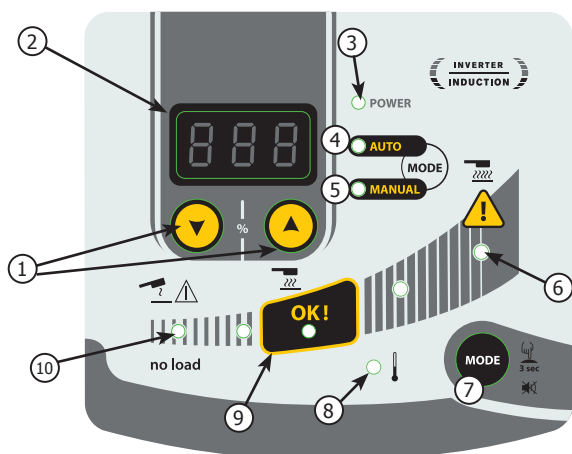
Le Gysduction Auto peut être utilisé pour de multiples applications (suivants l'inducteur choisi) :

- décoller tous les logos, adhésifs, moulures, baguettes plastiques collées à la carrosserie.
- dégripper et débloquer les pièces métalliques (boulons, vis, bielles...).
- déposer les vitrages collés (lunette arrière, custode, toit panoramique).
- Enlever les anti-gravillons et les joints d'étanchéité.



Le produit chauffe l'acier, mais n'est pas adapté pour chauffer l'Aluminium, le cuivre ou le zinc.

INSTRUCTIONS D'UTILISATION



1	Boutons de réglages
2	Afficheur digital
3	Indicateur de mise en marche
4	Indicateur mode Auto
5	Indicateur mode Manuel
6	Indicateur de puissance maximum
7	Bouton de sélection de mode
8	Indicateur de protection thermique
9	Zone de chauffe optimale
10	Indicateur «No load»

No-Load

En l'absence de pièce à chauffer, ou si l'inducteur est présenté sur un métal non ferreux, l'indicateur « no-load » (10) s'allume lorsqu'une pression est exercée sur l'une des commandes de chauffe.

Mode Automatique

Dans ce mode, le Gysduction s'adapte à la pièce qu'il chauffe (taille-épaisseur) et à la distance entre cette pièce et l'inducteur. Il conserve une puissance de chauffe constante et optimale symbolisée par la zone OK (9) de l'interface. Le poste ne chauffe jamais à puissance maximale dans ce mode.

Pour entrer dans ce mode : Le mode Automatique est le mode par défaut. Si toutefois le poste est en mode Manuel, réaliser un appui court sur la touche MODE (7) jusqu'à ce que la LED devant l'indication « AUTO » (4) s'allume.

Affichage : L'affichage digital montre la dernière valeur en % utilisée par la machine pour maintenir une puissance constante et optimale selon les conditions de chauffe. Cette valeur correspond aux réglages qu'il faudrait utiliser en mode Manuel pour obtenir le même résultat, dans les mêmes conditions. Ainsi, si l'utilisateur juge la chauffe préconisée par le Gysduction trop faible ou trop forte, il peut calquer cette valeur dans le mode manuel et la faire varier à sa guise pour atteindre la puissance désirée.

Mode Manuel

Dans ce mode, l'utilisateur sélectionne lui-même la puissance de chauffe désirée.

Pour entrer dans ce mode : Réaliser un appui court sur la touche MODE (7) jusqu'à ce que la LED devant l'indication « MANUAL » (5) s'allume.

Fonctionnement : L'affichage digital (2) indique le pourcentage de la puissance maximale (2400 W) que l'inducteur peut transmettre à la pièce à chauffer. Utiliser les boutons de réglages (1) pour régler à la puissance souhaitée.



Le mode manuel permet d'atteindre la puissance maximale du Gysduction. À cette puissance, la chauffe des pièces peut être très rapide. La puissance chauffante sera d'autant plus élevée que l'inducteur sera proche de la pièce.

Signalisation sonore de chauffe

Un BIP sonore peut être activé pour indiquer l'activité de chauffe. Le BIP résonne dès que la chauffe est effective et sa fréquence varie en fonction de la position de l'inducteur par rapport à la pièce à chauffer. Plus l'inducteur est proche, plus la fréquence est élevée.

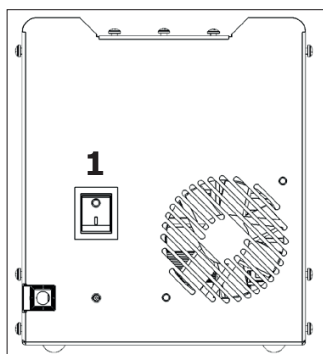
Pour activer / désactiver cette fonction :

Presser la touche MODE (7) pendant 3 secondes pour activer/désactiver ce BIP.

Voyant protection thermique (8)

Ce voyant s'allume pour indiquer que le produit est entré en protection thermique suite à une surchauffe. Tant que ce voyant reste allumé, le produit est inopérant. Il s'éteint lorsque le produit a suffisamment refroidi. Il n'est possible de reprendre la chauffe qu'à partir de ce moment seulement.

MISE EN ROUTE DU PRODUIT



Allumer le poste (1)

Connexion de l'accessoire (2)

1. Sélectionner l'inducteur souhaité.
2. Lever le clapet du connecteur du Gysduction.
3. Brancher le connecteur de l'inducteur au Gysduction.
4. Refermer le clapet pour verrouiller la connexion.
5. L'afficheur indique le numéro de l'accessoire branché (ex. AC1)

Connexion de la poire de commande (3)

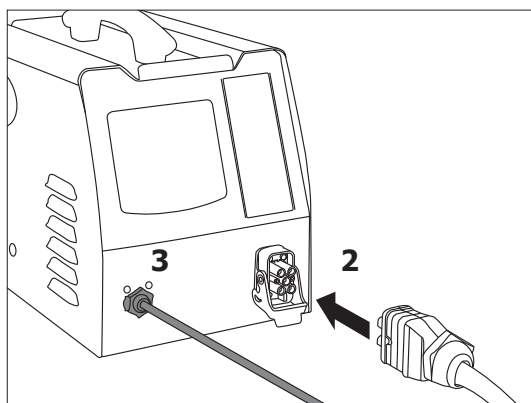
Le Gysduction peut être fourni avec une pédale de contrôle (réf. 055490), nécessaire pour l'utilisation des inducteurs dégrippage, adhésifs.

Relier le câble au Gysduction et à la pédale pour la rendre opérationnelle.

Activation de la chauffe

Tous les inducteurs fonctionnent avec la poire de commande. Les inducteurs vitre, débosselage et spirales sont également dotés d'un bouton de chauffe.

Approcher l'inducteur de la pièce métallique à chauffer, puis presser le bouton de l'inducteur ou la poire de commande pour activer la chauffe.



DESCRIPTION & UTILISATION DES INDUCTEURS



Toutes manipulations décrites ci-après nécessitent de la pratique. Ne pas hésiter à expérimenter en réalisant des essais sur des tôles ou épaves.

Inducteur vitre

réf. 053373



Description

Cet inducteur est spécialement conçu pour déposer les vitres collées (lunette arrière, custode, toit panoramique, etc.), décaper les anti-gravillons de bas de caisse. Il permet aussi de décoller les tôles soudo-collées. Le mode Automatique est particulièrement recommandé pour le décollage de vitrage.

Dépose d'une vitre

◇ Préparation

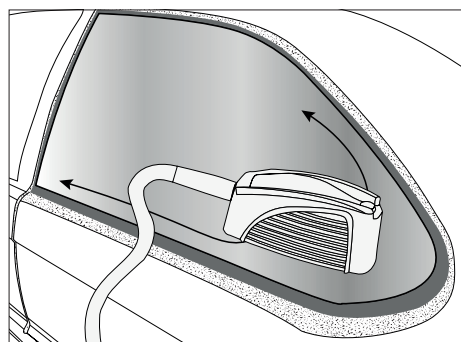
1. Retirer au préalable toutes garnitures extérieures éventuelles : vitres garnies de moulures serties, en métal ou en plastique. Pour les moulures ne pouvant être enlevées, chauffer la soudure de maintien depuis l'intérieur.
2. Il est recommandé de retirer également toute garniture intérieure et tous composants tels que clips et goujons pouvant servir à maintenir la fenêtre.
3. Débrancher les antennes et les circuits de dégivrage des vitres.
4. Coller un ruban adhésif de protection autour de la vitre afin d'éviter d'endommager les surfaces peintes lors de la manipulation.
5. Coller un ruban adhésif de protection sur l'inducteur vitre pour éviter de rayer la vitre. Remplacer le ruban adhésif après chaque dépose de vitre.
6. Nettoyer la vitre complètement avant de commencer la dépose.

◇ Phase de chauffe & retrait de la vitre



Le plus grand risque de dommages à la peinture se situe au début de la chauffe, compte tenu de la difficulté plus grande d'introduire des cales entre la vitre et la carrosserie.

Commencer dans un coin et chauffer de chaque côté de ce coin en progressant vers les angles opposés. Si la vitre est endommagée, commencer par le coin à réparer et progresser vers la partie intacte de la vitre.



■ Bords soudés sur lesquels reposent les joints de colle

▨ Surfaces peintes visibles à ne pas chauffer

→ Directions de progression de la chauffe

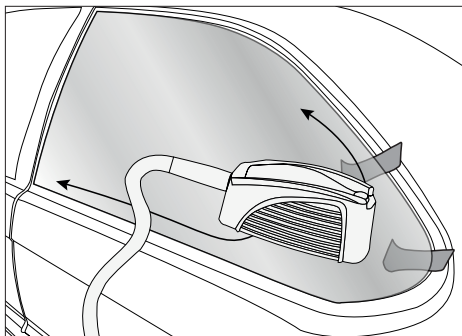
7. Placer l'inducteur en vis-à-vis du joint de colle en uréthane pour un décollage aisé de la vitre.

Certains véhicules ont des rebords soudés étroits, la chauffe de l'inducteur peut induire la surface peinte visible, risquant de compromettre son aspect. Dans ce cas il est judicieux de refroidir la surface extérieure avec un linge humide ou un spray refroidisseur. Éloigner l'inducteur vers le milieu de la vitre pour que celui-ci soit au moins à 2 cm de la partie peinte visible.

8. Déplacer l'inducteur dans un mouvement de va-et-vient sur environ 30 cm sur les deux cotés adjacents au coin. Trouver la vitesse de chauffe adéquate : un rythme trop lent entraîne une chauffe excessive localisée qui est inefficace car elle réduit la chaleur produite au niveau du rebord soudé. Un rythme élevé ne permet pas de chauffer suffisamment le rebord soudé et le joint de colle. Une légère fumée se dégage pour indiquer que la température optimale du cordon de colle en uréthane est atteinte.



Si une fumée épaisse apparaît, arrêter la chauffe immédiatement. S'éloigner de la zone pour ne pas respirer les vapeurs et essayer d'en déterminer la cause. La chauffe de la colle uréthane provoque l'émission de cyanure d'hydrogène, très dangereux pour l'homme.



9. Exercer une pression de l'intérieur du véhicule sans forcer pour rompre la continuité du joint.

Créer une amorce de décollement peut prendre quelques minutes. Une fois que le joint est décollé, il ne se recolle pas au métal.

Quand le coin de la vitre se soulève, glisser une cale en plastique dans l'espace libéré entre la vitre et le rebord soudé. Rester prudent et ne pas exercer une force trop importante qui pourrait briser la glace.

10. Une fois le coin du vitrage décollé, répéter le processus de chauffe sur la longueur et la hauteur de la vitre tout en déplaçant les cales sous la vitre au fur et à mesure.

Vitrage	Matériau	Fragilité du verre	Temps de dépose <small>selon la taille du véhicule</small>
Pare-brise avant	Verre feuilleté	+++	20 min à 1 h
Fenêtre arrière	Verre recuit	+	10 à 20 min
Vitres de custode			
Fenêtres latérales			

Inducteur dégrippage

réf. 053366

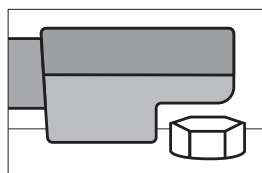


Description

L'inducteur dégrippage est utilisé pour un chauffage intense des parties rouillées ou grippées telles que des écrous et des boulons. Cet inducteur peut également être utilisé pour l'enlèvement du calfatage des châssis de camions ou des coffres de voitures, pour la soudure de gros connecteurs ou encore le formage du métal.

Utilisation

- Pour retirer un écrou / boulon grippé ou rouillé :



1. Choisir le mode Auto ou régler la puissance à niveau très élevée (80 à 100% de la puissance).
2. Placer l'inducteur dégrippage sur l'écrou tel qu'illustré ci-contre.
3. Démarrer la chauffe et la faire durer quelques secondes.
4. Déserrer l'écrou ou le boulon grippé.

Inducteur adhésifs

réf. 053359



Description

Cet inducteur est conçu pour décoller sans détérioration en quelques minutes les baguettes de porte, monogramme, logos ainsi que pour décoller les adhésifs publicitaires et décoratifs.

Utilisation

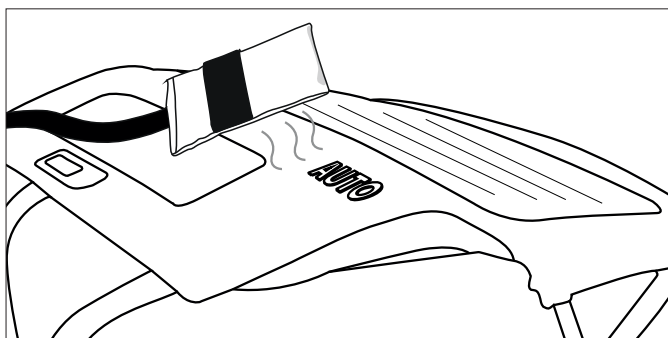
- Pour chauffer les tôles peintes

1. Choisir le mode Auto ou régler la puissance à un niveau faible (10 à 30% de sa capacité de chauffe maximale).
2. Placer l'inducteur juste au dessus de la zone à chauffer. Il ne doit pas y avoir de contact entre l'inducteur et la zone ou l'élément à chauffer.
3. Tout en activant la chauffe, exercer un mouvement circulaire ou de va-et-vient sur la zone à chauffer.



Si l'inducteur reste trop longtemps sur une même zone, la peinture peut brûler. Pour éviter cela, il est nécessaire de garder constamment l'inducteur en mouvement (va-et-vient ou circulaire).

- Pour décoller des décalcomanies, autocollants de vinyle ou barres collées



Réaliser les trois étapes décrites ci-dessus (cf. pour chauffer les tôles peintes). Chauffer quelques secondes et essayer de soulever un bord de l'élément. S'il commence à se décoller facilement vers le haut, la température requise a été atteinte, sinon, continuer la chauffe quelques secondes supplémentaires et essayer à nouveau.



Certains éléments collés depuis longtemps, nécessitent souvent un temps de chauffe plus long. Si un autocollant est surchauffé, il devient souvent mou et boursoufflé. Si cela se produit, laisser refroidir et essayer de nouveau d'enlever et peler l'autocollant. Faire attention à ne pas brûler la peinture ! Si la tôle est chauffée suffisamment, les joncs doivent se décoller sans effort, en emmenant la colle avec eux.

- Pour des déposes de moulures collées sur la carrosserie

Les moulures des côtés de carrosserie sont enlevées de la même façon que les décalcomanies et les autocollants. Une puissance plus élevée ou un temps plus long sont nécessaires pour les moulures épaisses. Le métal sous les moulures étant plus éloigné de l'inducteur.

1. Choisir le mode Auto ou régler la puissance à un niveau moyen (40 à 60% de chauffe maximale)
2. Placer l'inducteur parallèlement à la surface de travail pour réaliser une distribution uniforme de la chaleur.
3. Privilégier un mouvement de va-et-vient sur la longueur de la moulure. Commencer par une extrémité de la moulure. Effectuer lentement un mouvement de va-et-vient sur quelques centimètres jusqu'à ce qu'il soit possible de décoller facilement l'extrémité de la moulure sans effort.
4. Déplacer alors lentement l'inducteur plus loin sur la moulure tout en détachant celle-ci de la carrosserie.



Le ruban adhésif est en général retiré avec la moulure. Si de l'adhésif ou du ruban reste collé sur la carrosserie, alors avancer plus lentement ou augmenter la puissance.

- Pour le chauffage des parties de carrosserie

En hiver ou dans les régions aux climats froids, la carrosserie d'une voiture sur laquelle on souhaite coller des décalcomanies, des autocollants ou des joncs doit être préchauffée en atelier pour permettre le collage des adhésifs.

1. Régler la puissance à niveau faible (10 à 30% de sa capacité de chauffe maximale)
2. Exercer des mouvements circulaires ou de va-et-vient sur la zone à préchauffer.

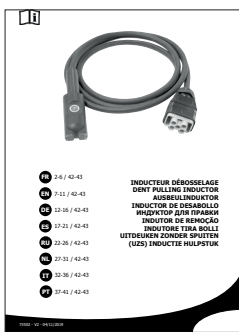
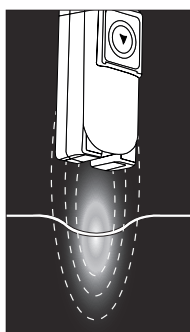
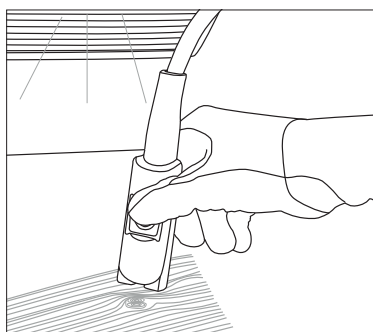
Inducteur débosselage sans peinture
réf. 054776



Description

L'inducteur de débosselage a été conçu pour la réparation de légères bosses sur les carrosseries, causés par des impacts de grêle par exemple, sans besoin de retoucher la peinture. Il n'est pas nécessaire de dégarnir les intérieurs des éléments à redresser, car la chauffe de la tôle s'effectue de l'extérieur et de manière très limitée.

Utilisation



Consulter la notice fournie avec le produit pour les conseils d'utilisation.

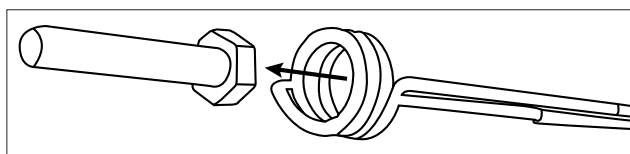
Inducteur spirale
réf. 054783



Description

Cet inducteur est conçu pour chauffer, dégripper et retirer facilement toutes les pièces mécaniques en quelques secondes : boulons/écrous grippés, vis, brides d'échappement, biellettes de direction, amortisseurs... etc.

Utilisation



Consulter la notice fournie avec le produit pour les conseils d'utilisation.

CONSOMMABLES**Toiles pour inducteurs**

La toile en fibre de verre présente sur les inducteurs vitre et dégrillage peut s'user à force d'utilisation et frottements contre les pièces à chauffer. Ces toiles peuvent être remplacées, et GYS met à disposition les références de kits suivants pour permettre ce changement.

053854	JEU DE 5 PROTECTIONS INDUCTEUR VITRE + COLLE
053847	JEU DE 10 PROTECTIONS INDUCTEUR DEGRIPPAGE + COLLE
059108	1 PROTECTION INDUCTEUR ADHÉSIF + COLLE

Spray refroidisseur

Ce spray refroidisseur est particulièrement utile lors d'opération de débosselage sans peinture et pour refroidir des pièces chauffées.

048898	LOT DE 12 SPRAYS REFROIDISSEUR -50°C / 400ml
--------	--

CODES DÉFAUT

CODE	SIGNIFICATION
E - 1	Poire actionnée à la mise sous tension.
E - 2	Bouton inducteur vitre actionné à la mise sous tension.
E - 3	Bouton ON/OFF en face-avant actionné à la mise sous tension.
E - 4	Surintensité dans l'inducteur (soit parce qu'il est très chaud, soit parce qu'il y a un court-circuit).
E - 5	Inducteur défectueux (fil coupé ou débranché).
NO- ACC	Accessoire non branché.
AC -	Accessoire non reconnu.

CONDITIONS DE GARANTIE

La garantie couvre tous défauts ou vices de fabrication pendant 2 ans, à compter de la date d'achat (pièces et main d'oeuvre).

La garantie ne couvre pas :

- Toutes autres avaries dues au transport.
- L'usure normale des pièces (Ex. : câbles, pinces, etc.).
- Les incidents dus à un mauvais usage (erreur d'alimentation, chute, démontage).
- Les pannes liées à l'environnement (pollution, rouille, poussière).
- Les inducteurs et ferrites démontables qui sont des consommables.

En cas de panne, retourner l'appareil à votre distributeur, en y joignant :

- un justificatif d'achat daté (ticket de sortie de caisse, facture...)
- une note explicative de la panne.

SAFETY INSTRUCTIONS



This manual contains safety and operating instructions, to be followed for your safety. Please read it carefully before using the device for the first time and keep it in a safe place for future reference. Read and understand the following safety recommendations before using or servicing the unit. Any change or servicing that is not specified in the instruction manual must not be undertaken. The manufacturer is not liable for any injury or damage caused due to non-compliance with the instructions featured in this manual. If there is any issue or uncertainty, please consult a qualified individual to operate the equipment correctly. This machine may only be used to heat ferrous materials within the limits indicated on the equipment and manual. The operator must observe the safety precautions. In case of inadequate or unsafe use, the manufacturer cannot be held liable for damage or injury. Any other uses not specified in this manual is forbidden, and possibly dangerous. The product is semi automatic and requires the presence of an operator.

This unit can be used by children aged 8 or over and by people with reduced physical, sensory or mental capabilities or lack of experience or knowledge, if they are properly monitored or if instructions for using the equipment safely have been read and risks made aware of. Children must not play with the product. Cleaning and maintenance should not be performed by an unsupervised child.

Do not use the charger if the mains cable or plug is damaged.

Do not cover the device.



Fire and explosion risks!

- Do not use the device in an explosive atmosphere.
- Keep gas canisters or other pressurised gas containers away from the induction heating machine.



Warning, heat and flame risk.

- Do not overheat parts and adhesives.
- Be wary of fire, keep a fire extinguisher in the vicinity.
- Do not position the machine on, or near flammable surfaces.
- Do not position the machine near flammable materials.

Warning ! Very hot surface. Risk of burns.

- The parts and pieces that have just been heated are hot and may cause burns when manipulated.
- Do not touch any hot parts with your hands.
- Wait for the parts and pieces to cool down before handling them.
- Check that jewellery (such as wedding rings) or other metal pieces do not get close to the induction heating machine or the inductor when switched on.
- Remove any jewellery or any metal object from yourself before using this machine





- People with metal implants should not use this machine.
- In case of burns, rinse with water abundantly and see a medical doctor as soon as possible.

Dangerosity of the gas fumes

- Keep the head away from the fumes, do not inhale.
- If working inside, ventilate the area or use a fume extractor to evacuate the gases and fumes.
- Induction heating of certain materials such as adhesives and flux can generate fumes and gases. Breathing these fumes and gases can be dangerous for your health. For example, heating urethane generates a gas : hydrogen cyanide, potentially mortal for humans.
- If the ventilation is insufficient, use an approved respiratory unit.
- Read the safety data sheets (MSDS) and the manufacturer's instructions for adhesives, flux, metals, consumables, coatings, cleaning agents, corrosives, and paint strippers.
- Do not use the heater on parts being degreased or sprayed. The heat might react with fumes and generate highly toxic gases.
- Work in a confined area only if it's well ventilated, or use an approved respiratory/filtration unit. Make sure that a qualified person is around to watch over you. The fumes and gases released while heating can replace oxygen or air, causing accidents or death. Check the quality of the air you're breathing
- Do not overheat metals, such as galvanised steel, covered with lead or cadmium, unless the coating is removed from the surface before it's heated, that the area is well ventilated, and if needed, use an approved filtration/respiratory unit.. Foundry pieces and all metals containing such elements may generates toxic fumes if overheated. Check the MSDS for temperature related details.



Warning, electrical danger



Caution: Danger of optical radiation when the heated metal elements reach fusion.



Warning ! Major magnetic field. People wearing active or passive implants must be informed.

No further protective steps are required when the machine is used on its own. Further restrictions and/or protective measures may be necessary in other cases



After maintenance, the magnetic field levels must be checked before the machine is used again.

When switched on, never put the inductor near the head or vital organs.



People wearing pacemakers are advised to not come close to the machine. Risk of disruption of pacemaker operations when close to the machine. Consult a doctor before getting close to induction heaters.



Risk of metal or adhesive projections

- Wear approved protective goggles with lateral protections, or protect the whole face with a screen.
- Wear protective clothes.
- Wear gloves.

Do not obstruct the machine's air intake, which facilitates air circulation. Check the installation chapter before using the device.



Connection:

- This machine must be connected to an earthed socket.
- These Class A devices are not intended to be used on a residential site where the electric current is supplied by the public network, with a low voltage power supply. There may be potential difficulties in ensuring electromagnetic compatibility on these sites, because of the interferences, as well as radio frequencies.
- This hardware is compliant with the IEC 61000-3-12.
- This equipment complies with the IEC 61000-3-11.



Maintenance:

- If the power cable is damaged, it must be replaced by the manufacturer, its after sales service or an equally qualified person to prevent danger.
- Warning! Always disconnect from the mains before performing maintenance on the device.
- High Voltage and Currents inside the machine.
- Remove the casing on a regular basis, to remove any excess dust. Take this opportunity to have the electrical connections checked by a qualified person, with an insulated tool.
- Do not use solvents or any aggressive cleaning products.



Regulations:

- Device complies with European directives.
- The certificate of compliance is available on our website.
- EAC Conformity marking (Eurasian Economic Community).
- Equipment in conformity with Moroccan standards.
- The declaration C_f (CMIM) of conformity is available on our website (see cover page).



Waste management:

- This product should be disposed of at an appropriate recycling facility. Do not throw away in a domestic bin.
- The product's manufacturer contributes to the recycling of its packaging by contributing to a global recycling system.
- This product should be recycled appropriately.

IDENTIFICATION

On the back of the product is the following information:

- Manufacturer’s name and address
- Model
- Product serial number
- Operating voltage
- Product power

Model and serial number must be mentioned each time a technician intervention is required or if spare parts are requested.

POWER SUPPLY

The GYSDUCTION is fitted with a 16A socket type CEE7/7 which must be connected to a single-phase 230V (50/60 Hz) power supply fitted with three wires and one earthed neutral.

Check that the power supply and its protection (fuse and/or circuit breaker) are compatible with the current needed by the machine. The product is protected for operation on a generator.

SAFETY DEVICES

- The product has the safety feature PROTEC 400. It is protected against overvoltage above 300V and against neutral disconnection.
- During intensive use, the inductor, cables, electronics and power transformer heat up. In order to avoid dysfunction due to overheating, the Gysduction is equipped with an air cooling circuit. A thermal protection also switches off the product when the internal temperature becomes too high.
- The inductors are insulated to protect the user against possible electric shock..
- The Gysduction is equipped with a safety device against accidental heating. If the heating control is inadvertently activated (pressure on the control pedal or glass inductor control button), and the inductor is not in contact with the metal to be heated for a time exceeding one minute, then the unit will beep and switch off automatically. Release the heater control to go back to a normal heating cycle.

PRODUCT DESCRIPTION

Gysduction is made up of an inductor connected to an alternating medium-frequency power source. When a heating control is switched on, a strong magnetic field is emitted by the inductor. When approaching a ferrous metal, the induced currents will create heating in the metal, without physical contact.

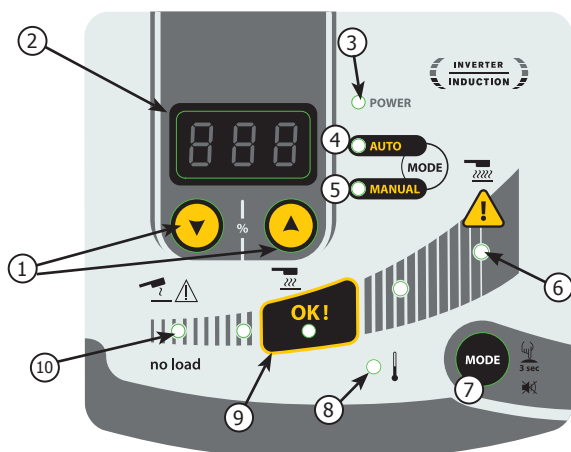
Gysduction Auto can be used for many applications (depending on the selected inductor):

- to remove all logos, adhesives, mouldings, plastic rods glued to bodywork.
- unbolt and unlock metal parts (bolts, screws, connecting rods...).
- remove bonded glass (rear glass, rear quarter, panoramic roof).
- Remove rubbing strips and seals.



The product will heat steel, but is not suitable for heating Aluminum, copper or zinc.

OPERATING INSTRUCTIONS



1	Setting controls
2	Digital display
3	Power-on indicator
4	Auto mode indicator
5	Manual mode indicator
6	Max. power indicator
7	Selection mode button
8	Thermal protection indicator
9	Optimal heating area
10	«No load» indicator

No-Load

If there is no part to be heated, or if the inductor is placed on a non-ferrous metal, the « no-load » indicator (10) lights up when pressure is applied on one of the heating controls.

Automatic mode

With this mode, Gysduction adapts to suit the part to be heated (size-thickness) and takes into account the distance between the part and the inductor. It maintains a constant and optimal heating power, symbolised by the OK zone (9) of the interface. With this mode, the GYSduction never heats at maximum power.

To start this mode: Automatic mode is the default heating mode. If, however, the unit is set to manual mode, briefly press the MODE button (7) until the LED in front of "AUTO" (4) lights up.

Display : The digital display shows the last % value used by the machine to maintain a constant and optimal power according to the heating conditions. This value corresponds to the settings that should be used in Manual mode to obtain the same result with the same conditions. Thus, if the user considers the heating recommended by the Gysduction too low or too high, he can copy this value in the manual mode and vary it to reach the desired power.

Manual mode

In this mode, the user selects the desired heating power.

To start this mode: Briefly press the MODE button (7) until the LED in front of « MANUAL » (5) lights up.

Operating : The digital display (2) shows the percentage of the maximum power (2400 W) that the inductor can transmit to the workpiece to be heated. Use the setting buttons (1) to adjust to the desired power.



The manual mode allows to reach the maximum power of the Gysduction. At this power, workpieces can heat up very quickly. The closer the inductor is to the workpiece, the higher the heating power will be.

Audible heating signal

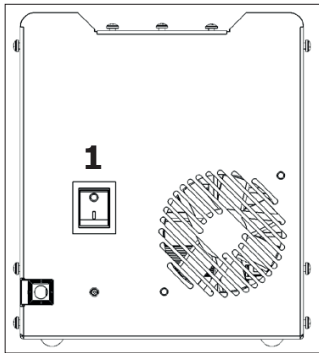
An audible BEEP can be activated to indicate heating activity. The BEEP sounds as soon as the heating is effective and its frequency varies according to the position of the inductor in relation to the part to be heated. The closer the inductor, the higher the frequency.

To activate/deactivate this function: Press the MODE button (7) for 3 seconds to activate/deactivate this BEEP.

Thermal protection indicator (8)

This indicator lights up to indicate that the product has entered thermal protection due to overheating. As long as this light remains on, the product is inoperative. It switches off when the product has cooled enough. Heating can only be reactivated from this point on.

PRODUCT START UP



Switch on the station (1)

Accessory connection (2)

1. Select the required inductor.
2. Lift the valve on the Gysduction connector.
3. Connect the inductor connector to the Gysduction.
4. Close the valve to lock the connection.
5. The display shows the number of the connected accessory (eg. AC1)

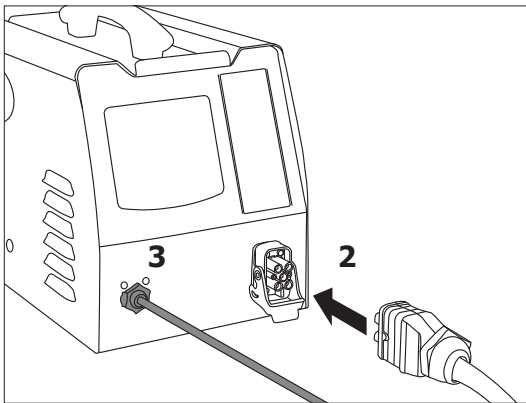
Connection of the control pedal (3)

The Gysduction can be supplied with a control pedal (ref. 055490), necessary for the use of the bolt, adhesive and spiral inductors. Connect the cable to the Gysduction and the pedal to make it work.

Heating activation

The glass and dent pulling inductors are fitted with a heating button. The three other ones work with the control pedal.

Bring the inductor close to the metal part to be heated, then press the inductor button or the control pedal to activate the heating.



INDUCTOR DESCRIPTION & USE



All operations described below require practice. GYS recommend experimenting by carrying out tests on sheet metal or write-off.

Glass inductor

ref. 053373



Description

This inductor is specifically designed to strip off the anti-gravel protection from the lower part of the car body. It can also be used to remove bonded glass (rear glass, rear quarter, panoramic roof, etc.). Automatic mode is particularly recommended for removing glass.

Removing glass

◇ Preparation

1. Remove any exterior trim beforehand: For mouldings that cannot be removed, heat the bond from the inside.
2. It is recommended that you also remove any interior trim and components such as clips and studs that may be used to hold the glass in place.
3. Disconnect aerials and glass defrost circuits.
4. Apply protective tape around the glass to prevent damage to the painted surfaces during handling.
5. Apply protective tape on the glass inductor to avoid scratching the glass. Replace the adhesive tape after each glass removal.
6. Thoroughly clean the glass before starting the removal process.

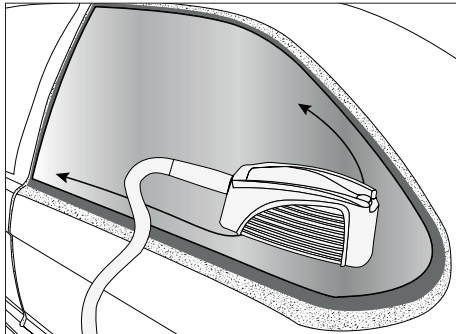
◇ Heating step & glass removal



The greatest risk of painting damage is at the beginning of the heat-up because of the extra difficulty of introducing shims between the glass and the body.

Start in a corner and heat up on each side of that corner as you progress to the opposite corners.

If the glass is damaged, start at the corner to be repaired and work your way to the undamaged part of the glass.



- Welded edges on which the glue joints sit
- Visible painted surfaces that must not be heated
- Heating progress directions

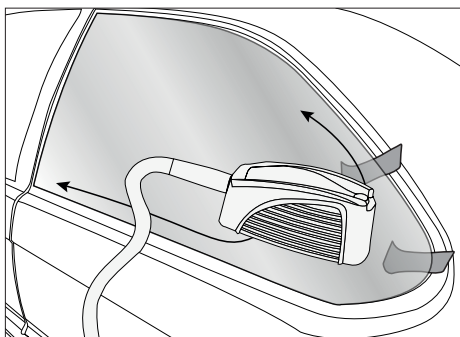
7. Place the inductor opposite the urethane glue joint for easy removal from the glass.

Some vehicles have narrow welded edges, heating of the inductor can damage the visible painted surface. In that case it is advisable to cool the outer surface with a damp cloth or cooling spray. Move the inductor towards the middle of the glass so that it is at least 2 cm away from the visible painted part.

8. Move the inductor back and forth about 30 cm on both adjacent sides of the corner. Finding the right heating speed: A pace that is too slow results in excessive localized heating that is inefficient because it reduces the heat produced at the welded edge. A high pace does not allow sufficient heating of the welded edge and the glue joint. A slight smoke is emitted to indicate that the optimal temperature of the urethane glue bead has been reached.



If thick smoke appears, stop heating immediately. Move away from the area to avoid breathing fumes and try to determine the cause. Heating the urethane glue causes the emission of hydrogen cyanide, which is very dangerous to ingest.



9. Apply pressure from inside the vehicle without breaking the seal. Once the seal is removed, it will not stick to the metal again. When the glass corner lifts, slide a plastic wedge into the space left between the glass and the welded edge. Be careful not to exert too much force that could break the ice.

10. Once the corner of the pane is released / peeled off, repeat the heating process along the length and height of the pane while moving the wedges under the pane as you go.

Windows	Material	Glass fragility	Removal time according to vehicle size
Front windscreen	Laminated glass	+++	20 min to 1 h
Rear window	Annealed glass	+	10 to 20 min
Quarterlight window			
Side windows			

Bolt inductor

ref. 053366

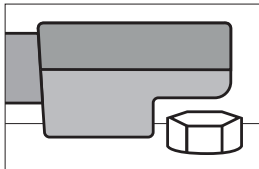


Description

The bolt inductor is used for intense heating of rusted or seized parts such as nuts and bolts. This inductor can also be used for removing caulking from truck chassis or car trunks, for welding large connectors or for metal forming.

Use

- To remove a seized or rusted nut / bolt:



1. Choose Auto mode or set the power at a very high level (80 to 100% of power).
2. Place the bolt inductor on the nut as shown.
3. Start the heater and let it run for a few seconds.
4. Loosen the nut or the bolt.

Adhesive inductor

ref. 053359




Description

This inductor is designed to peel off door mouldings / rubbing strips, badges as well as advertising and decorative adhesives in a few minutes without damage.

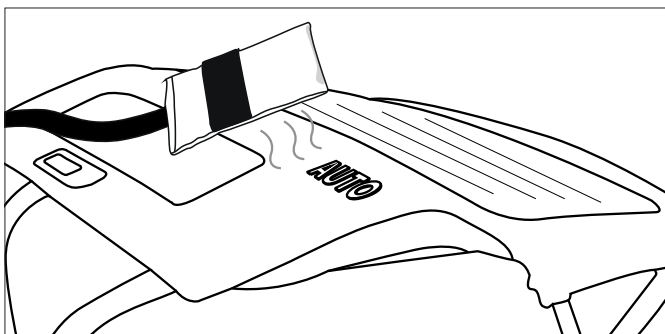
Use

- For heating painted metal sheets

1. Select Auto mode or set the power to a low level (10 to 30% of its maximum heating capacity).
2. Place the inductor just above the area to be heated. There must be no contact between the inductor and the area or element to be heated.
3. While activating the heater, make a circular or to-and-fro movement on the area to be heated.

 *If the inductor stays too long on the same area, the paint may burn. To avoid this, it is necessary to keep the inductor constantly in motion (back and forth or circular).*

- For peeling off decals, vinyl stickers or glued bars



Carry out the three steps described above (see to heat the painted sheets). Heat for a few seconds and try to lift one edge of the element. If it starts to peel off easily upwards, the required temperature has been reached, otherwise continue heating for a few more seconds and try again.



Some elements that have been glued for a long time often require a longer heating time. If a sticker is overheated, it often becomes soft and puffy. If this happens, allow to cool and try again to remove and peel the sticker. Be careful not to burn the paint! If the sheet metal is heated sufficiently, the stickers should peel off easily, taking the glue with them.

- For the removal of mouldings glued to the bodywork

Body side mouldings are removed in the same manner as transfers and stickers. Higher power or longer time is required for thicker mouldings. The metal under the mouldings is further away from the inductor.

1. Select Auto mode or set the power to a medium level (40 to 60% maximum heating).
2. Place the inductor parallel to the work surface to achieve uniform heat distribution.
3. Favour a back and forth movement along the length of the moulding. Start with one end of the moulding. Slowly move back and forth a few centimetres until the end of the moulding can be removed effortlessly.
4. Then slowly move the inductor further along the molding while detaching the molding from the body.



The tape is usually removed with the moulding. If adhesive or tape remains stuck to the body, then advance more slowly or increase power.

- For heating body parts

In winter or in regions with cold climates, the body of a car to which transfers, stickers or beads are to be affixed must be preheated in the workshop to allow the adhesives to adhere.

1. Set the power at low level (10 to 30% of its maximum heating capacity)
2. Use circular or back and forth movements on the area to be preheated.

Paintless dent pulling inductor

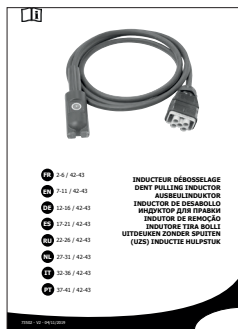
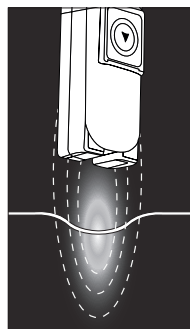
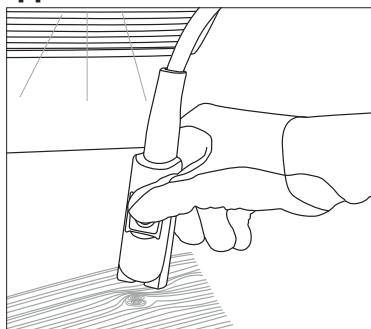
ref. 054776



Description

The dent pulling inductor has been designed for paintless dent repairs on car bodies, made by hail impacts for example. The heating is from the outside and the heat is very limited.

Application and use



Refer to the manual supplied with the product for instructions on how to use it.

Spiral inductor

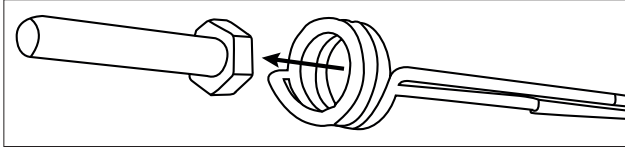
ref. 054783



Description

This inductor is designed to heat and remove any mechanical part in a few seconds: e.g. seized bolts/nuts, screws...etc.

Application and use



Refer to the manual supplied with the product for instructions on how to use it.

CONSUMABLES

Inductor cloths

The fibreglass cloth on the glass and de-seize inductors can wear out through use and friction against the parts to be heated. These cloths can be replaced, and GYS provides the following kit references to allow this change.

053854	SET OF 5 GLASS INDUCTOR PROTECTIONS + GLUE
053847	SET OF 10 BOLT INDUCTOR PROTECTIONS GYSDUCTION + GLUE
059108	1 ADHESIVE INDUCTIVE PROTECTION + GLUE

Cooling spray

This cooling spray is particularly useful during paintless dent removal operations and for cooling heated parts.

048898	SET OF 12 COOLING SPRAYS -50°C / 400 ml
--------	---

FAULT CODES

CODE	MEANING
E - 1	Pedal activated on power-up.
E - 2	Glass inductor button activated on power-up.
E - 3	Front panel ON/OFF button activated on power-up.
E - 4	Overcurrent in the inductor (either because it is very hot or because there is a short circuit).
E - 5	Defective inductor (wire cut or disconnected).
NO- ACC	Accessory not connected.
AC -	Accessory not recognized.

WARRANTY

The warranty covers faulty workmanship for 2 years from the date of purchase (parts and labour).

The warranty does not cover:

- Transit damage.
- Normal wear of parts (eg. : cables, clamps, etc..).
- Damages due to misuse (power supply error, dropping of equipment, disassembling).
- Environment related failures (pollution, rust, dust).
- Inductors and removable ferrites that are consumables.
- Use of unspecified coolant.

In case of failure, return the unit to your distributor together with:

- The proof of purchase (receipt etc ...)
- A description of the fault reported

SICHERHEITSANWEISUNGEN

Diese Betriebsanleitung enthält Sicherheits- und Betriebshinweise. Bitte lesen Sie diese Anleitung aufmerksam durch, bevor Sie das Gerät zum ersten Mal benutzen und bewahren Sie diese sorgfältig auf. Lesen Sie vor Inbetriebnahme des Gerätes die Anleitung sorgfältig durch. Nehmen Sie keine Wartungsarbeiten oder Veränderungen am Gerät vor, wenn diese nicht explizit in der Anleitung genannt werden. Der Hersteller haftet nicht für Verletzungen oder Schäden, die durch unsachgemäße Handhabung dieses Gerätes entstanden sind. Bei Problemen oder Fragen zum korrekten Gebrauch dieses Gerätes, wenden Sie sich bitte an entsprechend qualifiziertes und geschultes Fachpersonal. Dieses Gerät darf nur zum Erwärmen von Eisenwerkstoffen innerhalb der in der Betriebsanleitung angegebenen Grenzen verwendet werden. Die Sicherheitsanweisungen müssen in jedem Fall beachtet werden. Der Hersteller ist für Schäden bei fehlerhaften oder gefährlichen Verwendung nicht verantwortlich. Jede andere Nutzung, die nicht in dieser Bedienungsanleitung erwähnt wurde, ist untersagt und potentiell gefährlich. Das Produkt ist halbautomatisch und die Anwesenheit eines Bedieners ist erforderlich.



Dieses Gerät kann von Personen ab 8 Jahren, und von Personen mit eingeschränkten physischen, sensorischen oder geistigen Fähigkeiten sowie von Personen ohne Erfahrungen oder Kenntnissen benutzt werden, wenn sie durch eine für ihre Sicherheit verantwortliche Person beaufsichtigt oder bezüglich des Gebrauchs des Gerätes angeleitet werden. Kinder müssen beaufsichtigt werden, um sicherzustellen, dass sie mit dem Gerät nicht spielen. Die Reinigung und Wartung darf nicht von unbewachten Kindern durchgeführt werden.

Das Gerät nicht nutzen, wenn das Netzkabel oder der Stecker beschädigt sind.

Das Gerät nicht abdecken.

**Brand- und Explosionsgefahr!**

- Verwenden Sie nicht das Produkt in explosionsgefährdeten Bereichen.
- Das Induktionsheizgerät nicht in der Nähe von Spraydosen und anderen Druckbehälter betreiben.

**Schützen Sie sich vor Hitze und vor Feuer.**

- Werkstücke und Klebstoffe nicht überhitzen.
- Achten Sie darauf, dass kein Brand entsteht, und halten Sie stets einen Feuerlöscher bereit.
- Setzen Sie das Gerät nicht an oder in der Nähe von brennbaren Oberflächen und Stoffen ein.

**Achtung! Sehr heiße Oberfläche. Verbrennungsgefahr.**

- ACHTUNG! Die Werkstücke und Geräte sind nach Anwendung sehr heiß! Seien Sie daher im Umgang mit den Werkstücken und Geräten vorsichtig, um Verbrennungen zu vermeiden.



- Berühren Sie die heißen Werkstücke nicht mit bloßen Händen und lassen Sie diese vorher abkühlen.
- Achten Sie darauf, dass Schmuckstücke (z.B. Eheringe) oder andere Metallteile nicht in der Nähe des betriebenen Induktionsheizgerätes oder des Induktors sind.
- Legen Sie alle Schmuckstücke und Metallteile ab, bevor Sie dieses Gerät benutzen möchten.
- Achtung! Personen die Implantate aus Metall tragen, dürfen dieses Gerät nicht benutzen.
- Im Falle einer Verbrennung, sofort gründlich mit Wasser kühlen und Arzt konsultieren.
- Im Falle einer Verbrennung, sofort gründlich mit Wasser kühlen und Arzt konsultieren.

Gefährdung durch Dämpfe und Gase

- Den Kopf nicht über den Rauch halten, bzw. Dämpfe nicht einatmen.
- Bei Arbeiten in geschlossenen Räumen müssen diese entsprechend den geltenden Bestimmungen gut belüftet sein um Dämpfe und Gase vom Bediener fern zu halten.
- Die Induktionserwärmung von manchen Werkstoffen, Klebstoffen kann giftige Dämpfe und Gase entwickeln. Das Einatmen dieser Dämpfe und Gase kann gesundheitsschädlich sein. Zum Beispiel setzt das Erhitzen von Urethan u.U. tödlich wirkenden Cyanwasserstoff frei.
- Bei unzureichender Belüftung in jedem Fall Atemschutzgerät anlegen.
- Lesen Sie die SDB (Sicherheitsdatenblätter) und Anweisungen des Herstellers für Klebstoffe, Metalle, Verschleißteile, Beschichtungs- u. Reinigungsmittel sowie Beizen etc.
- Erwärmen Sie keine Werkstücke im laufenden Entfettungs- oder Zerstäubungsprozess. Die Hitze kann mit den Dämpfen reagieren, und sehr giftige und reizende Gase bilden.
- Damit Sie in beengten Raumverhältnissen arbeiten können, muss der Raum gut belüftet sein, oder Sie müssen ein zugelassenes Beatmungsgerät nutzen. Achten Sie darauf, dass eine zur Überwachung qualifizierte Person anwesend ist. Die durch das Erhitzen entstehenden Dämpfe und Gase können den Sauerstoff in der Luft ersetzen, und zu unter Umständen tödlichen Unfällen führen. Achten Sie auf eine gute Belüftung und auf die Qualität der Atemluft.
- Mit Zink-, Blei- oder Cadmium haltigen Beschichtungen versehene Metalle nicht überhitzen sofern die Beschichtung nicht vorher entfernt wurde und/oder der Raum entsprechend gut belüftet wird. Bei Bedarf tragen Sie ein zugelassenes Beatmungsgerät. Gußteile und Werkstoffe mit den genannten chemischen Elementen können bei Überhitzung giftige Dämpfe entwickeln. Siehe SDB für Informationen über Grenztemperaturen.



Achtung! Elektrische Gefährdung!



Achtung ! Gefahr von optischen Strahlungen, wenn erhitzte Metallteile ihren Schmelzpunkt erreichen.



Achtung! Starkes Magnetfeld. Personen die aktive oder passive Implantate tragen müssen informiert werden.

Weitere Schutzmaßnahmen sind nicht erforderlich wenn das Gerät allein benutzt wird. Beschränkungen und/oder zusätzliche Schutzmaßnahme können in allen anderen Fällen notwendig werden.



Nach einer Wartung oder Reparatur müssen vor der Wiederinbetriebnahme die Feldstärken geprüft werden.

Während des Betriebs niemals den Induktor an die Nähe des Kopfes oder andere lebenswichtige Organe halten.



Träger von Herzschrittmachern oder anderen medizinischen Geräten müssen sich vom Gerät fernhalten. Achtung! Betriebsstörung von Herzschrittmachern oder ähnlichen medizinischen Geräten in der Nähe möglich. Konsultieren Sie im Zweifel einen Arzt, bevor Sie sich einem Induktionsheizgerät nähern.



ACHTUNG! Gefahr von Metall- und Klebstoffspritzern!

- Tragen Sie zugelassene Sicherheitsschutzbrillen mit Seitenschutz oder nutzen Sie einen Voll-Gesichtsschutz.
- Tragen Sie geeignete Arbeitsschutzkleidung.
- Tragen Sie Schutzhandschuhe.

Achten Sie darauf, dass die Entlüftungsöffnungen der Maschine nicht abgedeckt werden. Vor der Anwendung des Gerätes die Montage-Anleitung lesen.

Anschluss



- Dieses Gerät muss an eine mit Schutzleiter und ausreichender Absicherung versehene Steckdose angeschlossen werden.
- ACHTUNG! Dieses Gerät wird als Klasse A Gerät eingestuft. Es ist nicht für den Einsatz in Wohngebieten bestimmt, in denen die lokale Stromversorgung über das öffentliche Niederspannungsnetz geregelt wird. In diesem Umfeld ist es auf Grund von Hochfrequenz-Störungen und Strahlungen schwierig die elektromagnetische Verträglichkeit zu gewährleisten.

- Das Gerät entspricht der Norm ICE 61000-3-12.
- Das Gerät entspricht der Norm ICE 61000-3-11.



Wartung:

- Falls das Anschlusskabel beschädigt ist, muss es durch den Hersteller, seinen Reparaturservice oder eine qualifizierte Person ausgetauscht werden, um Gefahren zu vermeiden.
- Anweisung! Vor Wartungsarbeiten das Gerät immer vom Netzanschluss trennen. Hohe Spannungen und Ströme im Gerät bergen die Gefahr von u.U. tödlichen elektrischen Schlägen.



- Nehmen Sie regelmäßig (mindestens 2 bis 3 x pro Jahr) das Gehäuse ab und reinigen Sie das Innere des Gerätes mit Druckluft. Lassen Sie regelmäßig Prüfungen des GYS-Gerätes auf seine elektrische Betriebssicherheit von qualifiziertem Technikern durchführen.
- In keinem Fall dürfen Sie Lösungsmittel oder andere aggressive Mittel zur Reinigung verwenden.

Regelung:



- Gerät entspricht europäischen Richtlinien.
- Die Konformitätserklärung finden Sie auf unserer Webseite.
- EAC-Konformitätszeichen (Eurasische Wirtschaftsgemeinschaft))
- Das Gerät entspricht die marokkanischen Standards.
- Die Konformitätserklärung C_p (CMIM) ist auf unserer Webseite verfügbar (siehe Titelseite).

Entsorgung:

- Produkt für getrennte Sammlung (Sondermüll). Nicht mit dem Hausmüll entsorgen.
- Produkt für getrenne Entsorgung (Elektroschrott). Werfen Sie es daher nicht in den Hausmüll!
- Recyclebares Produkt, das spezifisch entsorgt wird (nach dem Dekret N° 2014-1577).

TYPSCILD

Auf der Rückseite der Maschine befindet sich ein Typenschild, auf dem die folgenden Angaben zu finden sind:

- Name und Anschrift des Herstellers
- Modell
- Seriennummer
- Betriebsspannung
- Leistung des Geräts

Die Modellbezeichnung und die Seriennummer müssen vor jedem Eingriff von Technikern mitgeteilt werden oder wenn Ersatzteile angefordert werden.

STROMVERSORGUNG

Das Gysduction besitzt einen Schutzkontaktstecker (Schukostecker) (EEC7/7) und muss an eine einphasige, geerdete 230V/16A (50-60Hz) Schutzkontaktsteckdose mit drei Leitern angeschlossen werden.

Beachten Sie, dass die Versorgung und der Schutz (Sicherung und/oder Schutzschalter) Ihres Stromnetzes mit der erforderlichen Stromstärke kompatibel sein muss. Das Gerät kann an einem Stromaggregat betrieben werden.

SICHERHEITSVORKEHRUNGEN

- Das Gerät verfügt über die Sicherheitsvorkehrung PROTEC 400. Es ist gegen Überspannungen über 400V und gegen eine falsche Verkabelung des Neutralleiters geschützt.
- Bei intensiver Nutzung werden der Induktor, die Kabel, die Elektronik und der Transformator heiss. Um einen Ausfall des Gysduction wegen Überhitzung zu vermeiden verfügt das Gerät über eine Luftkühlung. Ein Überhitzungsschutz schaltet das Gerät ab, wenn die Temperatur im Inneren zu hoch wird.
- Die Induktoren sind isoliert, um den Bediener vor einem elektrischen Schlag zu schützen.
- Das Gysduction verfügt über eine Schutzfunktion gegen versehentliches Heizen. Wenn ein Heizvorgang aus Versehen ausgelöst wird (Drücken der Fernbedienung oder Taste am Induktor) und der Induktor dabei während einer Minute nicht in Kontakt mit einem zu heizenden Metalls ist, gibt das Gerät ein Tonsignal aus und schaltet sich ab. Stellen Sie die Taste zurück, um einen normalen Heizvorgang zu starten.

PRODUKTBESCHREIBUNG

Das Gysduction besteht aus einem Induktor, welcher mit einer Wechselstromquelle mittlerer Frequenz erregt wird. Bei einem Heizvorgang wird ein sehr starkes Magnetfeld vom Induktor erzeugt. Bei Annäherung an ein eisenhaltiges Metall werden induzierte Ströme eine Erwärmung hervorrufen, ohne dass ein physischer Kontakt besteht.

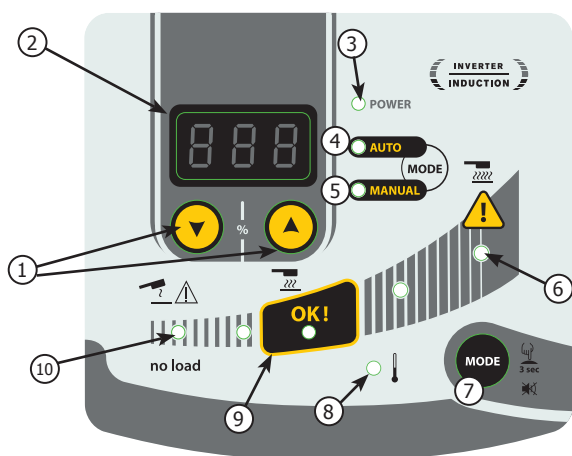
Das Gysduction Auto kann für vielfältige Anwendungen Verwendung finden (in Abhängigkeit vom gewählten Induktor) :

- Entkleben von Logos, Klebfolien, Zierleisten, Kunststoff-Schweißstäben auf der Karosserie
- Metallteile (Bolzen, Schrauben, Schaltgestänge usw.) lockern und gangbar machen.
- Abnahme von geklebten Scheiben (Rückfenster, Fondseitenfenster, Panoramadach).
- Demontieren von Steinschlagschutz und Dichtelementen.



Das Gerät erhitzt Stahl, aber nicht Aluminium, Kupfer oder Zink.

BEDIENUNG



1	Einstelltasten
2	Digitalanzeige
3	Betriebsanzeige
4	Anzeige des Automatik-Modus
5	Anzeige des manuellen Modus
6	Anzeige der Höchstleistung
7	Taste zur Auswahl eines Modus
8	Überhitzungsschutz
9	Optimaler Heizbereich
10	Anzeige «No load (keine Heizlast)»

No-Load (keine Heizlast)

Die LED « no-load » (10) leuchtet, wenn kein zu erhitzendes Teil vorhanden ist oder wenn der Induktor über ein nicht eisenhaltiges Teil bewegt und die Heiztaste gedrückt wird.

Automatik-Modus

In diesem Modus passt das Gerät sich dem zu erhitzenden Teil (Grösse, Dicke) und dem Abstand zwischen Induktor und Teil an. Das Gerät übt eine konstante und optimale Heizleistung aus, was durch die Anzeige des optimalen Heizbereiches OK (9) des Bedienfeldes wiedergegeben wird. In diesem Modus bleibt das Gerät unter der maximalen Heizleistung.

Um diesen Modus aufzurufen : Der Automatik-Modus ist voreingestellt. Falls sich das Gerät im manuellen Modus befindet, drücken Sie kurz auf die Taste zur Auswahl eines Modus (7), bis die LED bei « AUTO » (4) leuchtet.

Anzeige : Die Digitalanzeige zeigt in Prozent den Wert an, der eine gleichmäßige und optimale Heizleistung bewirkt bei den gegebenen Heizbedingungen. Dieser Wert entspricht den Einstellungen, welche im manuellen Modus vorzunehmen wären, um dasselbe Ergebnis bei denselben Bedingungen erhalten zu können. Wenn der Bediener die vom Gysduction empfohlene Heizleistung als zu schwach oder zu stark beurteilt, kann er so diesen Wert im manuellen Modus übernehmen und ihn dann so variieren, dass die gewünschte Leistung erreicht wird.

Manueller Modus

In diesem Modus stellt der Bediener selbst die gewünschte Heizleistung ein.

Um diesen Modus aufzurufen : Drücken Sie kurz auf die Taste zur Auswahl eines Modus (7), bis die LED bei der Anzeige des manuellen Modus « MANUAL » (5) leuchtet.

Funktionsweise : Die Digitalanzeige (2) weist den Prozentsatz der Maximalleistung (2400 W) aus, die der Induktor übertragen kann. Stellen Sie die gewünschte Leistung mit den Einstelltasten (1) ein.



Der manuelle Modus erlaubt den Betrieb des Gysduction bei maximaler Leistung. Bei dieser Leistung erfolgt das Erhitzen von Werkstücken sehr schnell. Die Erhitzung ist umso grösser, je näher der Induktor dem Werkstück kommt.

Tonsignal beim Heizvorgang

Ein Tonsignal kann aktiviert werden, um den Heizvorgang anzuzeigen. Das Tonsignal erklingt, sobald der Heizvorgang aktiviert wurde. Seine Frequenz variiert je nach Position des Induktors in Bezug zu dem zu erhitzenden Werkstück : je näher der Induktor sich befindet, desto höher ist die Frequenz.

Um diese Funktion zu aktivieren oder deaktivieren :

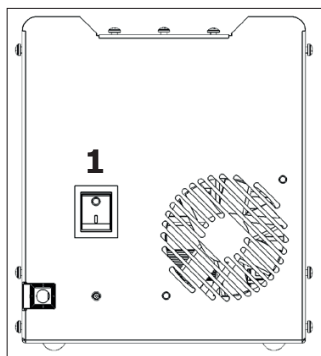
Drücken Sie die Taste zur Auswahl eines Modus (7) während 3 Sekunden, um das Tonsignal zu aktivieren oder zu deaktivieren.

Überhitzungsschutz (8)

Das Leuchten dieser Kontrollleuchte zeigt an, dass der Überhitzungsschutz infolge einer Überhitzung ausgelöst hat. Das Gerät ist nicht betriebsbereit, solange diese Kontrollleuchte leuchtet. Sie erlischt, sobald das Gerät hinreichend abgekühlt ist.

Erst ab diesem Moment kann der Heizvorgang wieder aufgenommen werden.

INBETRIEBNAHME



Gerät einschalten (1)

Anschluss für Zubehör (2)

1. Wählen Sie den gewünschten Induktor.
2. Heben Sie Klappe des Anschlusses des Gysduction an.
3. Stecken Sie den Induktor am Gysduction an.
4. Schliessen Sie die Klappe, um den Anschluss zu befestigen.
5. Die Digitalanzeige zeigt die Nummer des angeschlossenen Zubehörs an (z.B. AC1)

Anschluss der Fernbedienung (3)

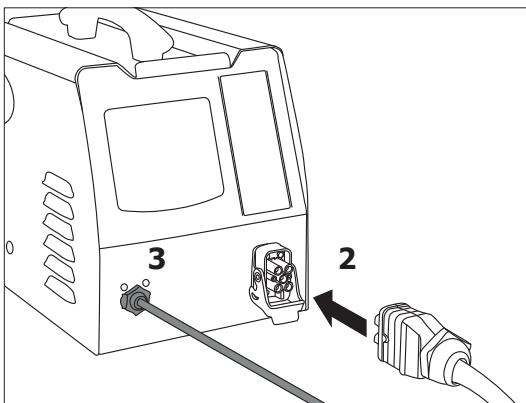
Das Gysduction kann mit einem Fußfernregler (Art.-Nr. 055490) geliefert werden. Dieser ist erforderlich bei der Verwendung von Schrauben-Induktoren, Entklebe-Induktoren und Spiraldrahtinduktoren.

Verbinden Sie das Kabel mit dem Gysduction und mit dem Fußfernregler, um diesen in Betrieb zu nehmen.

Start des Heizvorgangs

Die Scheiben-Induktoren und Ausbeul-Induktoren verfügen über eine Heiztaste. Die drei anderen werden mit der Fernbedienung betätigt.

Nähern Sie den Induktor an das zu erhitzende Werkstück und drücken Sie dann die Taste des Induktors oder die Fernbedienung, um den Heizvorgang zu starten.



BESCHREIBUNG & VERWENDUNG DER INDUKTOREN



Die nachfolgend beschriebenen Tätigkeiten erfordern Praxis. Üben Sie an Blechen oder schrottreifen Fahrzeugen.

Scheiben-Induktor

Art.-Nr. 053373



Beschreibung

Dieser Induktor wurde speziell entwickelt für das Entkleben von punktschweissgeklebten Blechen und für das Abtragen des Steinschlagschutzes von Seitenschwellern. Er dient auch zum Abnehmen von geklebten Scheiben (Rückfenster, Fondseitenfenster, Panoramadach, usw.). Der Automatik-Modus eignet sich besonders für das Entkleben von Scheiben.

Entfernen einer Fahrzeugglasscheibe

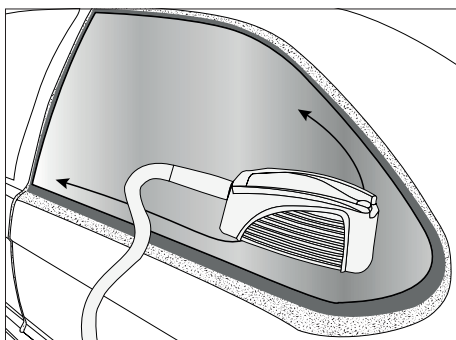
◇ Vorbereitung




1. Entfernen Sie eventuell am Scheibenrahmen vorhandene Zierleisten so weit wie möglich. Die Fahrzeugscheiben sind jedoch manchmal von Zierleisten umgeben, die nicht entfernt werden können. Erwärmen Sie die angeschweißten Halterungen vom Fahrzeuginneren her.
2. Es wird empfohlen, jede Verzierung im Inneren und alle Kleinteile wie Clips und Bolzen zu entfernen, welche das Fenster halten.
3. Demontieren Sie alle Anschlüsse von Scheibenantennen, Scheibenheizungen oder Ähnlichem.
4. Um Kratzer auf lackierten Flächen zu vermeiden, bringen Sie bitte ein Schutzklebeband am Scheibenrahmen direkt neben der Scheibenkante an.
5. Kleben Sie ebenfalls Schutzklebeband auf den Scheiben-Induktor, um Kratzer auf der Scheibe zu vermeiden. Ersetzen Sie das Klebeband nach jedem Scheibenausbau.
6. Reinigen Sie die Scheibe gründlich, bevor Sie mit ihrem Ausbau beginnen.

◇ Heizvorgang & Entfernen der Scheibe



Das größte Risiko von Lackbeschädigungen durch zu starke Erhitzung entsteht zu Beginn der Erwärmung, weil dabei das Einsetzen der Keile zwischen Scheibe und Karosserie schwieriger ist. Idealerweise beginnen Sie an einer Ecke und arbeiten von dort in beide Richtungen weiter zur gegenüberliegenden Ecke. Wenn die Scheibe beschädigt ist, so beginnen Sie bei der zu reparierenden Ecke und arbeiten in Richtung des intakten Teils der Scheibe vor.



-  Klebgebiete
-  Lackierte Flächen, welche nicht zu erhitzen sind
-  Bewegungsrichtung beim Heizen

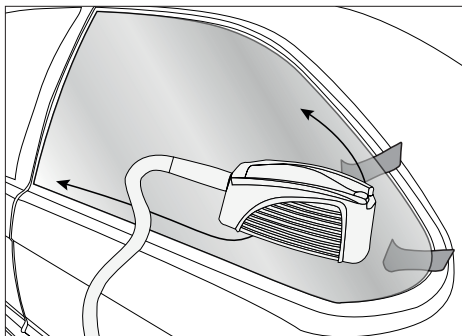
7. Optimal ist die Positionierung des Scheiben-Induktors unmittelbar gegenüber der Klebnaht aus Urethan.

Bei manchen Fahrzeugen ist die Blechkante, in die die Scheibe eingesetzt ist, sehr schmal und es besteht die Gefahr von Lackverfärbungen. Hier empfiehlt es sich, die Außenseiten des Bleches mit nassen Tüchern oder einen Kühlspray zu kühlen. Führen Sie den Induktor mit etwa 2 cm Abstand zur Blecheinfassung, um Überhitzung zu vermeiden.

8. Bewegen Sie den Induktor zuerst auf einer Länge von 30 cm hin und her zu beiden Seiten der Ecke. Finden Sie die angemessene Geschwindigkeit : ist diese zu gering, so erfolgt eine exzessive und lokalisierte Erhitzung. Dies ist ineffizient, da die Hitze an den Blechkanten gering ausfällt. Bei einer zu hohen Geschwindigkeit werden die Blechkanten und die Klebepunkte nicht ausreichend erwärmt. Ein leichter Rauch wird freigesetzt und zeigt an, dass die optimale Lösetemperatur des Klebers erreicht ist.



Wird ein dichter Rauch freigesetzt, so brechen Sie den Heizvorgang sofort ab. Entfernen Sie sich aus dem Bereich, um das Einatmen zu vermeiden und versuchen Sie, die Ursache der starken Rauchentwicklung zu lokalisieren. Die Erhitzung von Urethan-Kleber geht einher mit der Freisetzung von Wasserstoffzyanid, was für den Menschen sehr gefährlich ist.



9. Üben Sie aus dem Innenraum des Fahrzeugs leichten Druck aus, um die Klebnaht zu lösen.

Das erste Ablösen kann einige Minuten dauern. Einmal abgelöst, wird der Kleber sich nicht wieder mit dem Metall verbinden.

Nach dem Lösen der Ecke können sie einen Kunststoffkeil in den Freiraum zwischen Scheibe und Blechkante schieben. Bleiben Sie vorsichtig, üben Sie nicht zu viel Druck aus, da die Scheibe sonst brechen kann.

10. Sobald eine Ecke der Scheibe gelöst ist, wiederholen Sie den Heizvorgang entlang der Breite und der Höhe der Scheibe. Fügen Sie weitere Keile in die gelösten Stellen ein oder setzen Sie die ersten Keile Stück für Stück um.

Scheibe	Materialien	Bruchanfälligkeit des Glases	Zeitraum für den Ausbau abhängig von Fahrzeuggröße
Scheinwerfer	Verbund-Sicherheitsglas	+++	20 min bis 1 h
Rückfenster	nicht vorgespanntes Glas	+	10 bis 20 min
Fondseitenfenster			
Seitenfenster			

Schrauben-Induktor

réf. 053366

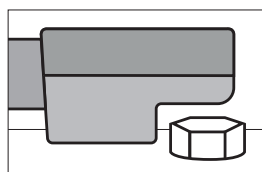


Beschreibung

Der Schrauben-Induktor wird zum Aufheizen korrodierter oder festsitzender Teile wie Schrauben, Bolzen oder Muttern angewendet. Der Induktor kann auch zum Entfernen von Dichtungsmaterial an LKW-Chassis oder beispielsweise Kofferraumböden bei PKW genutzt werden. Außerdem eignet er sich zum Verlöten von größeren elektrischen Steckverbindern und zum Formen von Blech- bzw. Metallteilen.

Anwendung

- Entfernen von festsitzenden oder verrosteten Bolzen :



1. Wählen Sie den Automatik-Modus oder stellen Sie die Leistung auf ein sehr hohes Niveau (80 bis 100% der Leistung).
2. Führen Sie den Schrauben-Induktor über die Schraubenmutter, wie nebenstehend gezeigt.
3. Beginnen Sie den Heizvorgang; dieser sollte mehrere Sekunden andauern.
4. Entfernen Sie die festsitzende Schraubenmutter oder den festgefressenen Bolzen.

Entklebe-Induktor

Art.-Nr. 053359



Beschreibung

Dieser Induktor wurde entwickelt, um Zierleisten, Logos, Werbeaufkleber und Zierfolien in wenigen Minuten schadungsfrei zu entkleben.

Anwendung

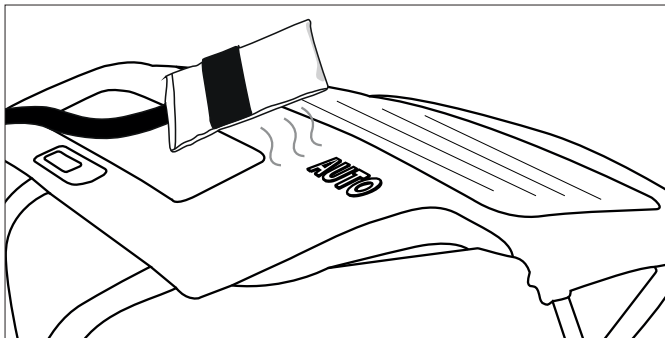
• Erhitzen von lackierten Blechen

1. Wählen Sie den Automatik-Modus oder stellen Sie eine geringe Leistung ein (10 bis 30% der maximalen Heizleistung).
2. Halten Sie den Induktor über die Fläche, die Sie erwärmen wollen. Es darf kein Kontakt vorliegen zwischen dem Induktor und dem zu erhitzenden Bereich.
3. Starten Sie die Erwärmung, und bewegen Sie den Induktor dabei kreisförmig oder hin und zurück.



Beachten Sie, dass bei zu starker Erhitzung oder einem zu langen Halten des Induktors über einer Stelle der Lack verbrennen kann. Um dies zu vermeiden, müssen Sie durchgehend den Induktor bewegen (kreisförmige Bewegung oder hin und zurück).

• Aufkleber, Vinylbeschichtungen oder Zierleisten entfernen



Führen Sie die drei oben beschriebenen Schritte aus (siehe Abschnitt «Erhitzen von lackierten Blechen»). Versuchen Sie nach einigen Sekunden, eine Seite des zu entfernenden Elements anzuheben. Lässt es sich leicht anheben, haben Sie die erforderliche Temperatur erreicht. Wenn nicht, erwärmen Sie das Element einige Sekunden weiter und versuchen es wieder.



Lang haftende Aufkleber und Teile erfordern oft eine längere Erwärmungszeit. Wenn Sie einen Aufkleber überhitzen, wird dieser oft weich und bläht sich auf. In diesem Fall lassen Sie ihn abkühlen und versuchen Sie dann erneut, den Aufkleber zu entfernen. Achten Sie darauf, den Lack nicht zu überhitzen! Bei genügend langer Erwärmung lassen sich die zu entfernenden Elemente inklusive Klebstoffreste mühelos entfernen.

• Entfernen von aufgeklebten Zierleisten auf der Karosserie

Seitliche Zierleisten werden wie Aufkleber entfernt. Bei massiveren Zierleisten ist jedoch eine höhere Leistung oder eine längere Erwärmung nötig, da das Metall unter der Zierleiste weiter entfernt ist vom Induktor.

1. Wählen Sie den Automatik-Modus oder stellen Sie eine mittlere Leistung ein (40 bis 60% der maximalen Heizleistung).
2. Halten Sie den Induktor parallel zur Arbeitsfläche, um eine gleichmäßige Verteilung der Hitze zu erreichen.
3. Bewegen Sie den Induktor hin und zurück entlang der Länge der Zierleiste. Beginnen Sie an einem Ende der Zierleiste. Bewegen Sie den Induktor langsam über einige Zentimeter hin und zurück, bis Sie das Ende des zu entfernenden Elements leicht und mühelos lösen können.
4. Führen Sie den Induktor weiter entlang der Zierleiste und lösen Sie sie von der Karosserie.



Der Klebestreifen wird normalerweise mit der Zierleiste entfernt. Falls Klebstoff oder Klebeband an der Karosserie verbleibt, arbeiten Sie langsamer weiter oder erhöhen die Ausgangsleistung des Gerätes.

• Erwärmung von Karosserieteilen

Bei sehr niedrigen Außentemperaturen muss die Karosserie eines Fahrzeuges, auf der Aufkleber oder Zierleisten angebracht werden sollen, vorab in der Werkstatt erwärmt werden, um das Aufbringen der Klebstoffe zu erleichtern.

1. Stellen Sie eine geringe Leistung ein (10 bis 30% der maximalen Heizleistung).
2. Bewegen Sie den Induktor dabei kreisförmig oder hin und zurück und der zu erheizenden Fläche.

Ausbeul-Induktor

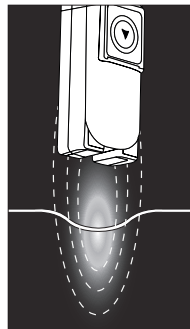
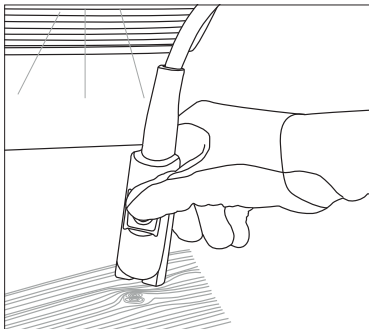
Art.-Nr. 054776



Beschreibung

Der Ausbeul-Induktor wurde entwickelt für die Reparatur von kleinen Dellen auf der Karosserie, zum Beispiel durch Hagel, ohne Lacknachbearbeitung. Es ist nicht erforderlich, die Innenverkleidungen an den zu bearbeitenden Elementen zu entfernen. Es wird ausschließlich die Oberfläche des Karosserieteils erhitzt.

Anwendung



Lesen Sie die Bedienungsanleitung mit diesem Produkt.

Spiraldrahtinduktor

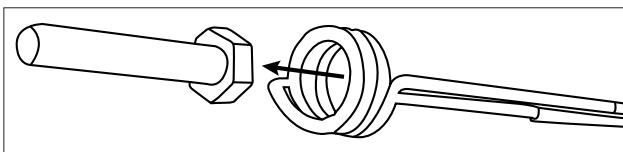
Art.-Nr. 054783



Beschreibung

Mit dem Spiraldrahtinduktor können Sie innerhalb weniger Sekunden verklemmte Bauteile erhitzen und lockern : eingrostete Schrauben und Muttern, Stoßdämpfer, Flansche, Lenkgestänge, Stossdämpfer usw.

Anwendung



Lesen Sie die Bedienungsanleitung mit diesem Produkt.

VERBRAUCHSMATERIAL
Abdeckung für Induktoren

Die Glasfaserabdeckung für den Scheiben-Induktor und den Schrauben-Induktor kann sich intensiver Nutzung und Reibung an dem zu erhitzenden Teil abnutzen. Diese Abdeckungen können ersetzt werden und GYS stellt die folgenden Kits zur Verfügung zu diesem Zweck.

053854	SET 5 GLASFASERABDECKUNG FÜR SCHEIBENINDUKTOR GYSDUCTION + KLEBSTOFF
053847	SET 10 GLASFASERABDECKUNG FÜR BOLZENINDUKTOR GYSDUCTION + KLEBSTOFF
059108	GLASFASERABDECKUNG FÜR ENTKLEBE-INDUKTOR + KLEBSTOFF

Kältespray

Dieses Spray eignet sich zum Ausbeulen ohne Lacknachbearbeitung und zum Kühlen erhitzter Teile.

048898	12 Dosen Kältespray - 50°C - 400 ml
--------	-------------------------------------

FEHLER-CODES

CODE	BEDEUTUNG
E - 1	Fernregler ausgelöst bei der Spannungszuschaltung.
E - 2	Scheiben-Induktor ausgelöst bei der Spannungszuschaltung.
E - 3	Ein/Aus-Schalter auf der Gerätevorderseite ausgelöst bei der Spannungszuschaltung.
E - 4	Stromstärke des Induktors zu hoch (entweder sehr heiß, oder Kurzschluss).
E - 5	Induktor defekt (Draht unterbrochen oder nicht eingestecktes Kabel).
NO- ACC	Zubehör nicht angeschlossen.
AC -	Zubehör nicht erkannt.

CONDITIONS DE GARANTIE

Die Garantieleistung des Herstellers erfolgt ausschließlich bei Fabrikations- oder Materialfehlern, die binnen 24 Monate nach Kauf angezeigt werden (Nachweis Kaufbeleg).

Die Garantieleistung erfolgt nicht bei:

- Durch Transport verursachten Beschädigungen.
- Normalem Verschleiß der Teile (z.B. : Kabel, Klemmen, usw.) sowie Gebrauchsspuren.
- Von unsachgemäßem Gebrauch verursachten Defekten (Sturz, harte Stöße, Demontage).
- Durch Umwelteinflüsse entstandene Defekte (Verschmutzung, Rost, Staub).
- Abnehmbare Induktoren und Ferrite, die Verbrauchsmaterialien sind.
- Verwendung von nicht spezifiziertem Kühlmittel.

Die Reparatur erfolgt erst nach Erhalt einer schriftlichen Akzeptanz (Unterschrift) des zuvor vorgelegten Kostenvorschlages durch den Besteller. Im Fall einer Garantieleistung trägt GYS ausschließlich die Kosten für den Rückversand an den Fachhändler.

INSTRUCCIONES DE SEGURIDAD



Este manual de instrucciones contiene indicaciones sobre el funcionamiento de su aparato y las precauciones a seguir para su seguridad. Léalo atentamente antes del primer uso y consérvelo con cuidado para cualquier relectura en el futuro. Estas instrucciones se deben leer y comprender antes de toda operación. Toda modificación o mantenimiento no indicado en el manual no se debe llevar a cabo. Todo daño físico o material debido a un uso no conforme con las instrucciones de este manual no podrá atribuírsele al fabricante. En caso de problema o de incertidumbre, consulte con una persona cualificada para manejar correctamente el aparato. Este equipo sólo puede ser utilizado para calentar materiales ferrosos dentro de los límites indicados en el equipo y en el manual. Se deben respetar las instrucciones relativas a la seguridad. En caso de uso inadecuado o peligroso, el fabricante no podrá considerarse responsable. Todo otro uso no mencionado en este manual está estrictamente prohibido y puede ser potencialmente peligroso. El producto es semiautomático y requiere la presencia de un operador.

Este aparato se puede utilizar por niños de al menos 8 años y por personas con capacidades físicas, sensoriales o mentales reducidas o sin experiencia o conocimiento, siempre y cuando estén correctamente vigilados y que se entreguen instrucciones relativas al uso del aparato con toda seguridad y si se han señalado los posibles riesgos. Los niños no deben jugar con el aparato. La limpieza y mantenimiento por el usuario no se debe efectuar por niños sin vigilancia.

No utilice el aparato si el cable de corriente o la toma de corriente están dañados.

No cubra el aparato.



Riesgo de explosión y de incendio.

- No utilice el aparato bajo una atmósfera explosiva.
- Mantenga los aerosoles y otros recipientes presurizados lejos del equipo de calentamiento por inducción.



Atención, riesgo de calor y de llama

- No sobrecaliente las piezas y los adhesivos.
- Preste atención al riesgo de fuego, mantenga un extintor a proximidad.
- No coloque el aparato sobre o cerca de superficies inflamables.
- No instale el aparato cerca de sustancias inflamables.



¡Atención! Superficie muy caliente. Riesgo de quemaduras.

- Las piezas y el equipamiento calientes pueden causar quemaduras.
- No toque las piezas calientes con la mano desnuda.
- Espere a que se enfríen las piezas y el equipo antes de manipularlos.



- Compruebe que las joyas (alianzas en particular) o piezas metálicas no estén cerca del inductor o del aparato durante su funcionamiento.



- Retire sus joyas u otros objetos metálicos de su cuerpo antes de utilizar este equipamiento.
- Las personas con implantes de metal en el cuerpo no deben utilizar este equipamiento.
- En caso de quemadura, aplique agua abundante y consulte con un médico sin demora.

Peligrosidad de los vapores y gases

- Mantenga la cabeza lejos de humos, no respire los vapores.
- En trabajo interior, airee el lugar o utilice un extractor de aire para evacuar vapores y gases.
- El calentamiento por inducción de algunos materiales, adhesivos y flux pueden producir vapores y gases. La respiración de estos vapores y gas puede ser peligrosa para su salud. Por ejemplo, el calentamiento del uretano libera un gas: el cianuro de hidrógeno, que puede ser mortal para los humanos.
- Si la ventilación es insuficiente, utilice un respirador conforme.
- Lea las fichas técnicas de higiene y seguridad de los productos (MSDS) y las instrucciones del fabricante para los adhesivos, flux, metales, consumibles, revestimientos, limpiadores y los decapantes.
- No utilice el calentamiento sobre partes en proceso de desengrasado o de pulverizado. El calor puede reaccionar con los vapores y formar gases tóxicos e irritantes.
- Trabaje en un espacio confinado sólo si este está bien aireado, o utilizando un respirador conforme. Compruebe que cerca haya una persona cualificada para vigilancia. Los vapores y los gases resultantes del calentamiento pueden reemplazar el oxígeno del aire y provocar un accidente o la muerte. Asegúrese de la calidad del aire que se respira.
- No sobrecaliente metales como el acero galvanizado, revestimientos de plomo o de cadmio, a menos que el revestimiento se haya quitado de la superficie a calentar, que el aire de trabajo esté bien ventilado y, si fuera necesario, que se lleve un respirador conforme. Las piezas de fundición y todos los metales que contienen estos elementos pueden liberar vapores tóxicos si se sobrecalientan. Compruebe la Ficha de Datos de Seguridad (o MSDS como se conoce por la siglas en inglés) sobre la información relativas a las temperaturas.



Atención, peligro eléctrico



Peligro de radiación óptica cuando los elementos metálicos calentados alcanzan la fusión.



¡Atención! Campo magnético importante. Las personas que lleven implantes activos o pasivos deben ser informadas.

No se requiere ninguna medida adicional de protección cuando la máquina se utiliza sola. Restricciones y/o medidas de protección complementarias pueden ser necesarias en otros casos.



Durante un mantenimiento, el nivel de los campos electromagnéticos se debe comprobar antes de la puesta en marcha del material. Durante su funcionamiento, no acerque nunca la cabeza u órganos vitales al inductor.



Las personas que lleven un estimulador cardíaco no deben acercarse al aparato. Riesgo de perturbación de funcionamiento de los estimuladores cardíacos cerca del aparato.

Consulte un médico antes de acercarse a sistemas de calentamientos por inducción.



Riesgos de proyección de metal o de adhesivo.

- Lleve gafas de seguridad conformes con protecciones laterales o utilice una máscara de protección sobre la cabeza.
- Lleve vestimenta de trabajo.
- Lleve guantes.

No obstruya las aperturas de ventilación. Lea la sección de instalación antes de utilizar el aparato.

Conexión:



- Este aparato se debe conectar a una toma de corriente conectada a tierra.
- Este aparato de Clase A está destinado a entornos industriales y no está previsto para ser utilizado en lugares residenciales donde la corriente eléctrica está suministrada por la red eléctrica pública de baja tensión. En estos lugares puede encontrar dificultades a nivel de potencia para asegurar una compatibilidad electromagnética, debido a las interferencias propagadas por conducción y por radiación con frecuencia radioeléctrica.
- Este material es conforme con la CEI 61000-3-12.
- Este material es conforme con la CEI 61000-3-11.



Mantenimiento:

- Si el cable de alimentación está dañado, debe ser sustituido por el fabricante, su servicio post-venta o una persona con cualificación similar, para evitar cualquier peligro.
- Aviso! Desconecte siempre la toma de corriente de la red eléctrica antes de realizar trabajos sobre el aparato. En su interior, la tensión y la intensidad son elevadas y peligrosas.
- De forma regular, quite el capó y desempolve con un soplador de aire. Aproveche la ocasión para pedir a un personal cualificado que compruebe que las conexiones eléctricas estén bien en sitio con una herramienta aislada.
- No utilice en ningún caso solventes u otros productos de limpieza agresivos



Normativa:

- Aparato conforme a las directivas europeas.
- La declaración de conformidad está disponible en nuestra página.
- Marca de conformidad EAC (Comunidad económica euroasiática).
- Equipamiento conforme a las normas marroquíes.
- La declaración de conformidad C_F (CMIM) está disponible en nuestra página web (ver página de portada).

Desecho:

- Producto objeto de recogida colectiva. Ne lo tire a la basura doméstica.
- Producto sobre el cual el fabricante participa mediante una valorización de los embalajes cotizando a un sistema global de separación, recogida selectiva y reciclado de los desechos de embalajes domésticos.
- Producto reciclable que requiere una separación determinada según el decreto n° 2014-1577.

IDENTIFICACIÓN

En la parte posterior del producto está la siguiente información:

- Nombre y dirección del fabricante
- Modelo
- Número de serie del producto
- El voltaje de funcionamiento
- La fuerza del producto

El modelo, así como el número de serie del producto, debe mencionarse cada vez que intervenga un técnico o que se soliciten piezas de repuesto.

ALIMENTACIÓN ELÉCTRICA

El GYSDUCTION incluye una clavija de 16 A de tipo CEE7/7 y se debe conectar a una instalación eléctrica monofásica de 230V (50-60 Hz) de tres hilos con el neutro conectado a tierra.

Compruebe que la toma eléctrica y sus protecciones (fusible y/o disyuntor) son compatibles con la corriente necesaria para su uso. El producto está protegido para un uso con un grupo electrógeno.

DISPOSITIVOS DE SEGURIDAD

- El producto tiene la seguridad PROTEC 400. Está protegido contra sobretensiones superiores a 300V y contra la desconexión del neutro.
- Durante el uso intensivo, el inductor, los cables, la electrónica y el transformador de potencia se calientan. Para prevenir el mal funcionamiento debido al sobrecalentamiento, el Gysduction está equipado con un circuito de refrigeración de aire. Un protector térmica interrumpe el producto cuando la temperatura interna se eleva demasiado.
- Los inductores están aislados para proveer protección contra una posible descarga eléctrica.
- El GYSDUCTION AUTO está equipado con una seguridad contra un calentamiento accidental. Si el mando de calentamiento está accionado por descuido (presión en el accionador de pera o el botón del inductor para vidrio) y el inductor no hace contacto con un metal tras un minuto, el equipo emite una señal sonora y se interrumpe automáticamente. Libere el control del calentador para reanudar un ciclo de calentamiento normal.

DESCRIPCIÓN DEL PRODUCTO

El Gysduction está compuesto por un inductor conectado a una fuente de energía eléctrica alterna de frecuencia media. Cuando se activa un control de calentamiento, el inductor emite un fuerte campo magnético. Al acercarse a un metal ferroso, las corrientes inducidas crearán un calentamiento en el metal, sin contacto físico.

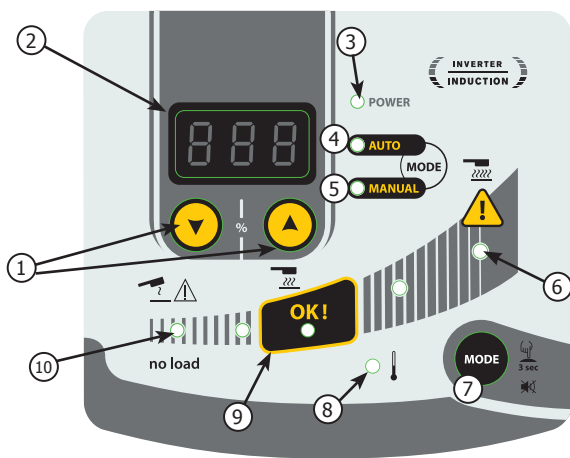
Le Gysduction Auto puede utilizarse para múltiples aplicaciones (dependiendo del inductor elegido):

- despegar todos los logotipos, adhesivos, molduras, tiras de plástico pegadas a la carrocería.
- desatranca y desbloquear las partes metálicas (pernos, tornillos, bielets...).
- instalar los acristalamientos pegados (luneta trasera, de custodia, techo panorámico...)
- separa los anti gravillas y las juntas de hermeticidad.



El producto calienta el acero, pero no es adecuado para calentar el aluminio, el cobre o el zinc.

INSTRUCCIONES DE UTILIZACIÓN



1	Botones de ajustes
2	Indicador digital
3	Indicador de encendido
4	Indicador modo Auto
5	Indicador modo Manual
6	Indicador de potencia máxima
7	Botón de selección de modo
8	Indicador de protección térmica
9	Zona de calentamiento óptima
10	Indicador «No load»

No-Load

Si no hay ninguna pieza que calentar, o si el inductor se presenta sobre un metal no ferroso, el indicador de no carga (10) se enciende cuando se aplica presión a uno de los controles de calentamiento.

Modo automático

En este modo, la Gysducción se adapta a la parte que calienta (espesor de corte) y a la distancia entre esta parte y el inductor. Mantiene una potencia de calentamiento constante y óptima, simbolizada por la zona OK (9) de la interfaz. La estación nunca se calienta a máxima potencia en este modo.

Para entrar en este modo:

El modo automático es el modo por defecto. Sin embargo, si la unidad está en modo manual, pulse brevemente el botón MODE (7) hasta que se encienda el LED delante de "AUTO" (4).

Visualizado:

La pantalla digital muestra el último valor porcentual utilizado por la máquina para mantener una potencia constante y óptima según las condiciones de calentamiento. Este valor corresponde a los ajustes que sería necesario usar en modo Manual para obtener los mismos resultados de calentamiento en las mismas condiciones. Así, si el usuario considera que el calentamiento recomendado por el Gysduction es demasiado bajo o demasiado alto, puede copiar este valor en el modo manual y variarlo a voluntad para alcanzar la potencia deseada.

Modo Manual

En este modo, el usuario selecciona la potencia de calefacción por sí mismo.

Para entrar en este modo: Presione el botón MODE (7) brevemente hasta que se encienda el LED frente a "MANUAL" (5).

Funcionamiento: La pantalla digital (2) muestra el porcentaje de la potencia máxima (2400 W) que el inductor puede transmitir a la pieza a calentar. Utilice los botones de configuración (1) para ajustar la potencia deseada.

El modo manual permite alcanzar la máxima potencia de la Gysducción. Con este poder, las piezas se pueden calentar muy rápidamente. La potencia de calentamiento será más elevada cuanto más cerca esté el inductor de la pieza.

Señal de calentamiento sonora

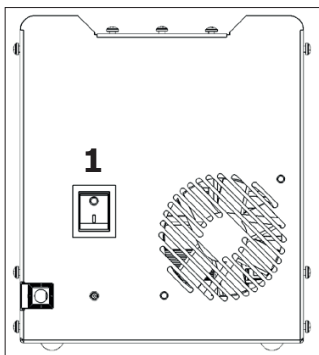
Se puede activar un BIP sonoro para indicar la actividad de calentamiento. El BIP resuena tan pronto como el calentamiento es efectivo y su frecuencia varía según la posición del inductor en relación con la pieza a calentar. Cuanto más cerca del inductor, más alta es la frecuencia.

Para activar / desactivar esta función: Presione el botón MODE (7) durante 3 segundos para activar/desactivar este BIP

Indicador de protección térmica (8)

Esta luz se enciende para indicar que el producto ha entrado en la protección térmica debido al sobrecalentamiento. Mientras esta luz permanezca encendida, el producto es inoperante. Se apaga cuando el producto se ha enfriado lo suficiente. Sólo es posible reanudar el calentamiento a partir de este momento.

PUESTA EN MARCHA DEL PRODUCTO



Enciende el set (1)

Conexión de accesorios (2)

1. Seleccione el inductor deseado.
2. Levante la válvula del conector de Gysduction.
3. Conecta el conector del inductor al Gysduction.
4. Cierra la solapa para bloquear la conexión.
5. La pantalla muestra el número del accesorio conectado. (ej. AC1)

Conexión de la bombilla de control (3)

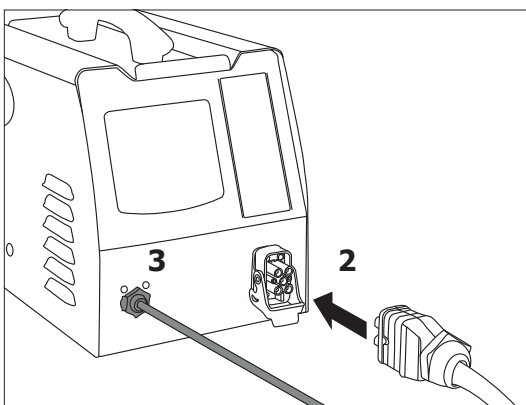
El Gysduction puede ser suministrado con un control de pedal. (ref. 055490), necesario para el uso de los inductores, adhesivos y espirales anti-agarrotamiento.

Conecta el cable al Gysduction y el pedal para hacerlo operativo.

Activar el calentador

El vidrio y los inductores de desabollado están equipados con un botón de calentamiento. Los otros tres trabajan con el colgante de control.

Acerque el inductor a la parte metálica a calentar, luego presione el botón del inductor o la bombilla de control para activar el calentamiento.



DESCRIPCIÓN Y USO DE LOS INDUCTORES



Todas las operaciones que se describen a continuación requieren práctica. No duden en experimentar realizando pruebas con chapas o restos de metal.

Inductor de vidrio

réf. 053373



Descripción

Este inductor está especialmente diseñado para eliminar las chapas soldadas y pegadas, para quitar el anti-graffiti de la parte inferior de la carrocería del coche. También se puede utilizar para quitar las ventanas pegadas (ventana trasera, cuarto trasero, techo panorámico, etc.).

El modo automático está especialmente recomendado para la eliminación de los cristales.

Desprender un vidrio:

◇ Preparación

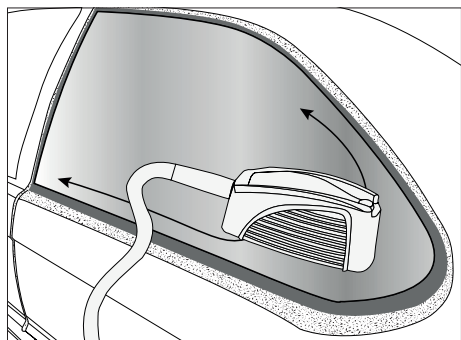
1. Quitar cualquier adorno exterior: cristales de vidrio con molduras de metal o plástico engarzadas. Para las molduras que no se pueden quitar, calentar la soldadura de sujeción desde el interior.
2. También se recomienda retirar cualquier adorno interior y los componentes, como clips y tacos, que puedan utilizarse para mantener la ventana en su lugar.
3. Desconecte las antenas y los circuitos de desescarche de los vidrios.
4. Pegue cinta protectora alrededor del vidrio para evitar que se dañen las superficies pintadas al manipularlas.
5. Pegue la cinta adhesiva de protección sobre el inductor de vidrio para evitar que se raye el vidrio. Reemplace la cinta adhesiva tras poner el vidrio.
6. Limpia el vidrio completamente antes de empezar a quitarlo.

◇ Fase de calentamiento y retirada del cristal de la ventana



El mayor riesgo de daños para la pintura se sitúa al principio del calentamiento, debido a la dificultad de introducir la cuña entre el vidrio y la carrocería.

Empieza en una esquina y calienta a cada lado de esa esquina mientras progresas hacia las esquinas opuestas. Si el cristal está dañado, empieza en la esquina que hay que reparar y sigue hasta la parte intacta del cristal.



- Bordes soldados sobre los que descansan las juntas de pegamento
- Las superficies pintadas visibles no deben ser calentadas
- Direcciones de progreso de la calefacción

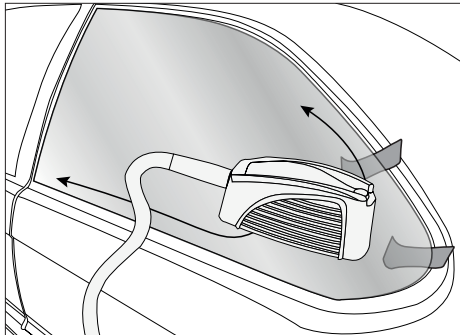
7. Coloque el inductor frente a la junta adhesiva de uretano para facilitar su extracción del cristal.

Algunos vehículos tienen bordes soldados estrechos, el calentamiento del inductor puede inducir la superficie pintada visible, posiblemente comprometiendo su apariencia. En este caso es aconsejable enfriar la superficie exterior con un paño húmedo o un spray refrigerante. Aleje el inductor del centro del vidrio para que esté al menos a 2 cm de la parte pintada visible.

8. Mueva el inductor hacia adelante y hacia atrás unos 30 cm en ambos lados adyacentes a la esquina. Encontrar la tasa de calentamiento adecuada: una tasa demasiado lenta da como resultado un calentamiento localizado excesivo que es ineficiente porque reduce el calor producido en el borde soldado. Una frecuencia elevada no permite un calentamiento suficiente del borde soldado y de la junta de pegamento. La producción de un ligero humo indica que se ha alcanzado la temperatura óptima del cordón de pegado de uretano.



Si aparece un humo espeso, deje de calentar inmediatamente. Aléjese del área para evitar respirar los vapores y trate de determinar la causa. El calentamiento del pegamento de uretano causa la emisión de cianuro de hidrógeno, que es muy peligroso para los humanos.



9. Aplicar presión desde el interior del vehículo sin forzar a romper la continuidad del sello.

Crear una cartilla de lanzamiento puede llevar unos minutos. Una vez que se despegue la junta, no se vuelve a pegar al metal.

Cuando la esquina del vidrio se levante, deslice una cuña de plástico en el espacio entre el vidrio y el borde soldado. Sin embargo, es necesario tener prudencia para no ejercer una fuerza demasiado alta que podría quebrar el vidrio.

10. Una vez que la esquina del cristal se haya despegado, repita el proceso de calentamiento a lo largo y a lo alto del cristal mientras mueve las cuñas bajo el cristal a medida que avanza.

Vidrio	Material	Fragilidad del vidrio	Tiempo de entrega <small>dependiendo del tamaño del vehículo</small>
Parabrisas delantero	Vidrio laminado	+++	20 min a 1 h
La ventana trasera	Vidrio recocido	+	10 a 20 min
Vidrios de custodia			
Ventanas laterales			

inductor anti-captación

ref. 053366

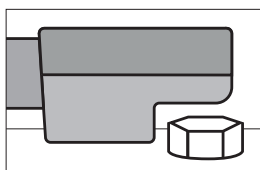


Descripción

El inductor antiagarrotamiento se utiliza para el calentamiento intenso de piezas oxidadas o agarrotadas, como tuercas y pernos. Este inductor también puede utilizarse para eliminar el calafateo de los chasis de los camiones o los maleteros de los coches, para soldar grandes conectores o para la formación de metales.

Utilice

- Para quitar una tuerca o perno agarrado u oxidado



1. Seleccione el modo automático o establezca la potencia a un nivel muy alto (80 a 100% de potencia)
2. Coloque el inductor anti-agarrotamiento en la tuerca como se muestra a continuación
3. Encienda el calentador y déjelo funcionar durante unos segundos.
4. Aflojar la tuerca o el tornillo atascado.

Inductor adhesivo

ref. 053359

**Descripción**

Este inductor está diseñado para despegar palos de puerta, monogramas, logotipos, así como adhesivos publicitarios y decorativos en pocos minutos sin dañarlos.

Utilice

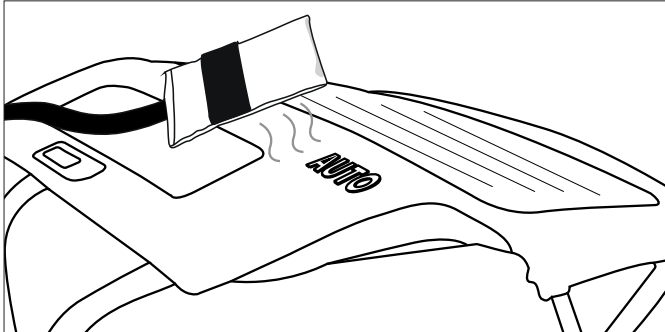
- Para calentar chapas de metal pintadas

1. Seleccione el modo automático o establezca la potencia a un nivel bajo (del 10 al 30% de su capacidad máxima de calentamiento).
2. Coloca el inductor justo encima del área a calentar. No debe haber ningún contacto entre el inductor y el área o elemento a calentar.
3. Mientras se activa el calentador, haga un movimiento circular o recíproco en la zona a calentar.



Si el inductor permanece demasiado tiempo en la misma zona, la pintura puede quemarse. Para evitarlo, es necesario mantener el inductor en constante movimiento (ida y vuelta o circular).

- Para quitar calcomanías, pegatinas de vinilo o barras de pegamento



Lleve a cabo los tres pasos descritos anteriormente (vea para calentar las hojas pintadas). Caliente durante unos segundos e intente levantar un borde del elemento. Si comienza a levantarse fácilmente hacia arriba, se ha alcanzado la temperatura requerida, de lo contrario continúe calentando durante unos segundos más e inténtelo de nuevo.



Algunos elementos que han permanecido pegados durante mucho tiempo a menudo requieren un tiempo de calentamiento más largo. Si una pegatina se calienta demasiado, a menudo se vuelve blanda e hinchada. Si esto ocurre, deja que se enfríe e intenta de nuevo quitar y pelar la pegatina. ¡Ten cuidado de no quemar la pintura! Si la chapa se calienta lo suficiente, las juntas deben despegarse sin esfuerzo, llevándose el pegamento con ellas.

- Para quitar las molduras pegadas a la carrocería

Las molduras laterales del cuerpo se eliminan de la misma manera que las calcomanías y las pegatinas. Se requiere mayor potencia o más tiempo para las molduras más gruesas. El metal bajo las molduras está más lejos del inductor.

1. Seleccione el modo automático o establezca la potencia a un nivel bajo (del 40 al 30% de su capacidad máxima de calentamiento).
2. Coloca el inductor en paralelo a la superficie de trabajo para lograr una distribución uniforme del calor.
3. Favorece un movimiento de ida y vuelta a lo largo de la moldura. Empieza con un extremo de la moldura. Mueva lentamente hacia adelante y hacia atrás unos pocos centímetros hasta que el extremo de la moldura pueda ser fácilmente despegado sin esfuerzo.
4. Luego mueva lentamente el inductor a lo largo de la moldura mientras lo separa del cuerpo.



La cinta adhesiva se retira generalmente con la moldura. Si el adhesivo o la cinta siguen pegadas a la carrocería, avance lentamente o aumente la potencia.

- Para calentar partes de la carrocería

En invierno o en climas fríos, la carrocería de un automóvil en el que se vayan a pegar calcomanías, pegatinas o abalorios debe ser precalentada en el taller para permitir la colocación de los adhesivos.

1. Poner la potencia a un nivel bajo (10 a 30% de su capacidad máxima de calentamiento)
2. Utilice movimientos circulares o de ida y vuelta en el área a precalentar.

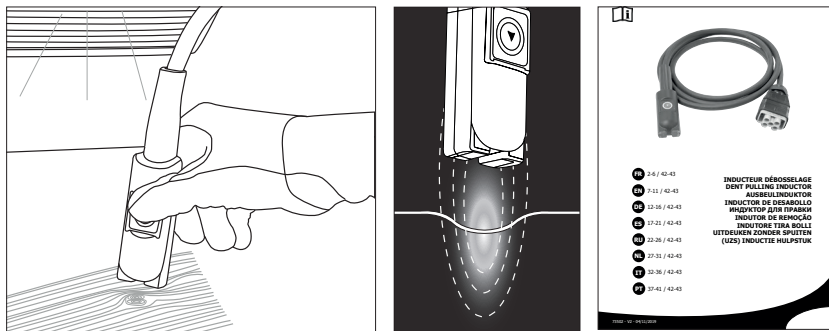
Inductor de desabollado sin pintura
ref. 054776



Descripción

El inductor de desabollo ha sido diseñado para la reparación de abolladuras ligera de la carrocería, causadas por impactos de granizo, por ejemplo, sin necesidad de retocar la pintura. No hay necesidad de despejar los interiores de la elementos a enderezar, ya que la chapa se calienta desde el exterior y de forma muy limitada.

Utilización



Consulte el manual suministrado con el producto para asesorar sobre su uso.

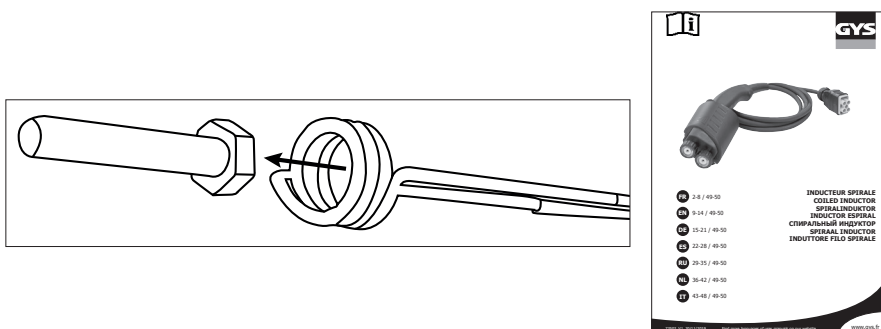
Inductor espiral
ref. 054783



Descripción

Este inductor está diseñado para calentar, abrir y retirar fácilmente todas las partes mecánicas en unos pocos segundos: pernos/tuercas agarradas, tornillos, bridas de escape, tirantes de dirección, amortiguadores, etc.

Utilización



Consulte el manual suministrado con el producto para asesorar sobre su uso.

CONSUMIBLES**Telas inductoras**

La tela de fibra de vidrio en el vidrio y los inductores de desgarro pueden desgastarse por el uso y el roce contra las partes a calentar.. Estos tejidos pueden ser reemplazados y GYS proporciona las referencias de los siguientes kits para su reemplazo.

053854	JUEGO DE 5 PROTECCIONES DE INDUCTOR DE VIDRIO + PEGAMENTO
053847	JUEGO DE 10 PROTECCIONES PARA EL INDUCTOR + PEGAMENTO
059108	1 PROTECCIÓN INDUCTIVA ADHESIVA + PEGAMENTO

Spray refrigerante

Este spray refrigerante es especialmente útil para las operaciones de eliminación de abolladuras sin pintura y para enfriar las piezas calentadas.

048898	Lote de 12 sprays refrigerantes -50°C / 400 ml
--------	--

CÓDIGO DE FALLO

CÓDIGO	SIGNIFICADO
E - 1	Pera se activaba al encenderse.
E - 2	El botón de inducción de vidrio estaba apretado cuando se conectó el equipo.
E - 3	Botón ON/OFF en la parte delantera estaba apretado cuando se conectó el equipo.
E - 4	Sobreintensidad en el inductor (ya sea porque está muy caliente o porque hay un cortocircuito).
E - 5	Inductor defectuoso (cable cortado o desconectado).
NO- ACC	Accesorio no conectado.
AC -	Accesorio no reconocido.

GARANTÍA

La garantía cubre todos los defectos o vicios de fabricación durante 2 años, a partir de la fecha de compra (piezas y mano de obra)

La garantía no cubre:

- Todas las otras averías resultando del transporte
- El desgaste normal de las piezas (cables, pinzas...)
- Los incidentes resultando de un mal uso (error de alimentación, caída, desmontaje)
- Los fallos relacionados con el entorno (polución, oxidación, polvo...)

En caso de fallo, regresen la maquina a su distribuidor, adjuntando:

- Un justificativo de compra con fecha (recibo, factura...)
- Una nota explicativa del fallo

ПРАВИЛА БЕЗОПАСНОСТИ



Данная инструкция описывает функционирование вашего устройства и меры предосторожности в целях обеспечения вашей безопасности. Пожалуйста, прочтите ее перед первым использованием и сохраните, чтобы при необходимости перечитать. Эти указания должны быть прочтены и поняты до начала сварочных работ. Изменения и ремонт, не указанные в этой инструкции, не должны быть предприняты. Производитель не несет ответственности за травмы и материальные повреждения связанные с несоответствующим данной инструкции использованием аппарата. В случае проблемы или сомнений, обратитесь к квалифицированному профессионалу для правильного подключения. Данное оборудование разрешается использовать для нагрева черных материалов только в пределах, указанных на оборудовании и руководстве. Соблюдайте правила безопасности. В случае неадекватного или опасного использования производитель не несет ответственности. Любое другое использование этого аппарата, не указанное в данном руководстве, категорически воспрещено и потенциально опасно. Аппарат полуавтоматический и требует присутствия оператора.

Этот аппарат может быть использован детьми старше 8 лет, а также лицами с ограниченными физическими, умственными возможностями или ограниченным сенсорным восприятием, а также не обладающими опытом и знаниями, при условии, что за ними надлежащим образом следят или если с ними провели инструктаж по безопасному использованию аппарата и если все возможные риски были предусмотрены. Дети не должны играть с устройством. Чистка и уход не должны производиться детьми без надлежащего присмотра.

Не используйте аппарат если сетевой шнур или вилка повреждены.

Не накрывайте аппарат.



Риск пожара и взрыва!

- Не используйте аппарат во взрывоопасной среде.
- Держите аэрозольные баллоны и прочие емкости под давлением вдали от оборудования для индукционного нагрева.



Опасность высокой температуры и пламени.

- Не перегревайте детали и молдинги.
- Будьте бдительны, всегда держите поблизости огнетушитель.
- Не ставьте аппарат на или вблизи воспламеняющихся поверхностей.
- Не устанавливайте аппарат вблизи воспламеняющихся веществ.



**Внимание! Горячая поверхность. Опасность ожогов.**

- Горячие детали и горячее оборудование могут вызвать ожоги.
- Не дотрагивайтесь голыми руками до нагретых деталей.
- Дождитесь, что детали и оборудование остынут прежде чем до них дотрагиваться.
- Следите за тем, чтобы ювелирные украшения (в частности, обручальные кольца) или металлические детали не находились вблизи индукционной системы и индуктора во время работы.
- Снимите с себя все ювелирные украшения и другие металлические предметы перед тем, как использовать это оборудование.
- Лица, имеющие металлические имплантаты, не должны использовать это оборудование.
- В случае ожога, обильно промойте водой и проконсультируйте врача без промедления.

**Опасные испарения и газ**

- Держите голову вдали от дыма, не вдыхайте испарения.
- При работе в помещении проветривайте рабочую зону и/или используйте эксгаустер для вытяжки испарений и газов.
- Индукционный нагрев некоторых материалов, клеящих веществ и флюсов может вызвать испарения и образование газов. Вдыхать эти испарения и газы может быть опасным для вашего здоровья. Например, нагрев уретана вызывает образование газа цианистого водорода, который может быть смертельным.
- Если вентиляции недостаточно, то пользуйтесь респиратором, отвечающим принятым стандартам.
- Читайте листы безопасности веществ (MSDS) и руководства производителя по клеящим веществам, флюсам, металлам, расходным материалам, покрытиям, чистящим средствам и растворителям.
- Не нагревайте детали, которые очищают от жира или на которые что-либо распыляют. Тепло может вступить в реакцию с испарениями и привести к образованию сильно токсичного и раздражающего газа.
- Работайте в замкнутом пространстве только в том случае, если оно хорошо проветривается или используя респиратор, отвечающим принятым стандартам. Работайте в присутствии компетентного специалиста, который мог бы прийти на помощь. Испарения и газы, образующиеся в результате нагрева могут вытеснить кислород и привести к несчастному случаю или вызвать смерть. Убедитесь в качестве воздуха, которым вы дышите.

- Не перегревайте такие металлы, как оцинкованная сталь, сталь со свинцовым или кадмиевым покрытием за исключением случаев, когда покрытие удалено с нагреваемой поверхности, рабочая зона хорошо проветривается или при необходимости используя респиратор, отвечающий принятым стандартам. Литые заготовки и все металлы, содержащие эти элементы, способны выделять ядовитые испарения, если они перегреты. Смотрите информацию о температурах в листе безопасности вещества (MSDS).



Опасность поражения электрическим током.



Внимание: опасность излучения света когда нагретые металлические элементы достигают плавления.



Внимание! Сильное магнитное поле. Лица, имеющие активные или пассивные имплантаты должны быть информированы.

Когда аппарат используется один, то не требуется никакой другой дополнительной защитной меры. В других случаях могут потребоваться дополнительные ограничения и/или защитные меры.



Во время техобслуживания уровень излучения магнитного поля должен быть проверен до следующего использования оборудования.

В рабочем режиме никогда не приближайте индуктор к голове или к жизненно важным органам.



Носители электрокардиостимуляторов не должны приближаться к аппарату. Риск сбоя работы электрокардиостимуляторов вблизи аппарата. Проконсультируйтесь у врача перед тем, как приближаться к индукционному нагревателю.



Риск брызг металла или клеящего вещества

- Защитите себя очками безопасности с боковыми защитами, отвечающими принятым стандартам, или используйте экран перед лицом.
- Носите рабочую одежду
- Носите перчатки.

Не перекрывайте вентиляционные отверстия. Перед использованием ознакомьтесь с разделом «установка» инструкции.

Подключение:



- Это устройство должно быть подключено к розетке с заземлением.



- Этот аппарат класса А, предназначенный для промышленных помещений, не подходит для использования в жилых кварталах, где электрический ток подается общественной системой питания низкого напряжения. В таких кварталах могут возникнуть трудности обеспечения электромагнитную совместимость из-за кондуктивных и индуктивных помех на радиочастоте.

- Этот аппарат соответствует норме CEI 61000-3-12.
- Этот аппарат соответствует норме CEI 61000-3-11.



Обслуживание:

- Если шнур питания поврежден, он должен быть заменен производителем, его сервисной службой или квалифицированным специалистом во избежание опасности.
- Внимание! Отключите аппарат от розетки до начала ремонтных работ. Внутри аппарата высокие и опасные напряжение и ток.
- Регулярно открывайте аппарат и продувайте его, чтобы очистить от пыли. Необходимо также проверять все электрические соединения с помощью изолированного инструмента. Проверка должна осуществляться квалифицированным специалистом.
- Ни в коем случае не использовать растворители или другие коррозионные моющие средства.

Нормы и правила:

- Аппарат соответствует директивам Евросоюза.
- Декларация соответствия есть на нашем сайте..
- Знак соответствия EAC (Евразийское экономическое сообщество).
- Товар соответствует нормам Марокко.
- Декларация С_р (СМІМ) доступна для скачивания на нашем сайте (см на титульной странице).



Утилизация:

- Это оборудование подлежит переработке. Не выбрасывать в общий мусоросборник.
- Аппарат, производитель которого участвует в глобальной программе переработки упаковки, выборочной утилизации и переработке бытовых отходов
- Этот аппарат подлежит утилизации согласно постановлению n°2014-1577.

ИДЕНТИФИКАЦИЯ

На тыльной части аппарата указаны следующие данные:

- Название и адрес изготовителя
- Модель
- Серийный номер аппарата
- Напряжение использования
- Мощность аппарата

Модель, а также серийный номер должны быть указаны при каждом запросе относительно ремонтного обслуживания аппарата или запчастей.

ЭЛЕКТРОПИТАНИЕ

Gysduction поставляется с розеткой CEE7 / 7 на 16 А и должен быть подключен к однофазному трехпроводному источнику питания 230 В (50/60 Гц) с заземленной нейтралью.

Проверьте что питание и его защиты (плавкий предохранитель и/или прерыватель) совместимы с током, необходимым для работы аппарата Аппарат защищен для работы от электрогенераторов.

МЕРЫ И УСТРОЙСТВА БЕЗОПАСНОСТИ

- Изделие имеет защиту PROTEC 400.. Оно защищено от перенапряжения выше 300В и от отключения нейтрали.
- При интенсивном использовании индуктор, кабели, электроника и силовой трансформатор нагреваются. Чтобы избежать сбоев в работе из-за перегрева, Gysduction оборудован контуром воздушного охлаждения.. Термозащита останавливает работу аппарата, если температура внутри аппарата становится слишком высокой.
- Индукторы изолированы для защиты пользователя от возможных ударов электрическим током.
- Аппарат GYSDUCTION AUTO оснащен защитой против случайного перегрева. Если случайно вызвать нагрев (нажатием на грушу или на кнопку управления индуктора для стекол) и если индуктор не находится в контакте с металлом в течение более 1 минуты, тогда аппарат выдаст звуковой сигнал и автоматически выключится. Отпустите грушу или кнопку управления, чтобы возобновить нагрев.

ОПИСАНИЕ АППАРАТА

Аппарат GYSDUCTION Auto состоит в основном из индуктора и альтернативного источника электроэнергии. Когда активирован контроль нагрева, индуктор излучает сильное магнитное поле. При приближении к черному металлу индуцированные токи будут нагревать металл без физического контакта..

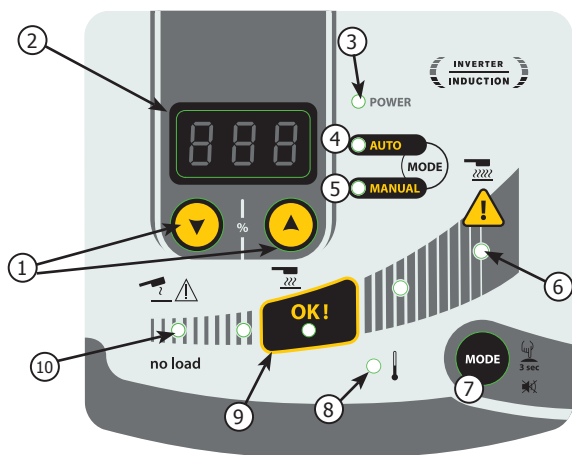
Gysduction Auto может использоваться для множества приложений (в зависимости от выбранного индуктора):

- удалить все логотипы, клеи, молдинги, пластиковые ленты, наклеенные на кузов.
- прочистите и разблокируйте металлические детали (болты, винты, стержни ...).
- снимать приклеенные стекла (задние стекла, задние форточки, панорамные стекла на крыше).
- Удалите антигравий и уплотнители.



Аппарат нагревает сталь, но он не подходит для нагрева алюминия, меди или цинка.

РУКОВОДСТВО ПО ИСПОЛЬЗОВАНИЮ



1	Кнопки настроек
2	Цифровой индикатор
3	Индикатор включения
4	Индикатор режима Auto
5	Индикатор ручного режима
6	Индикатор максимальной мощности
7	Кнопка выбора режима
8	Индикатор термозащиты
9	Оптимальная зона нагрева
10	Индикатор «No load»

Нет загрузки

Если нет нагреваемой детали или если индуктор представлен на цветном металле, индикатор «холостого хода» (10) загорается при приложении давления к одному из регуляторов нагрева.

Автоматический режим

В этом режиме Gysduction адаптируется к нагреваемой детали (размер-толщина) и к расстоянию между этой частью и индуктором. Он поддерживает постоянную и оптимальную мощность нагрева, обозначенную зоной ОК (9) на интерфейсе. В этом режиме машина никогда не нагревается на максимальной мощности.

Чтобы войти в этот режим:

Автоматический режим является режимом по умолчанию. Если же установка находится в ручном режиме, кратковременно нажмите кнопку РЕЖИМ (7), пока не загорится светодиод перед индикатором «АВТО» (4).

Вывод на экран : Цифровой дисплей показывает последнее значение в%, используемое машиной для поддержания постоянной и оптимальной мощности в зависимости от условий нагрева. Это значение соответствует настройкам, которые следует использовать в ручном режиме для получения того же результата при тех же условиях. Таким образом, если пользователь считает нагрев, рекомендованный Gysduction, слишком низким или слишком высоким, он может скопировать это значение в ручном режиме и изменить его по своему желанию для достижения желаемой мощности.

Ручной режим

В этом режиме пользователь сам выбирает желаемую мощность нагрева.

Чтобы войти в этот режим: Кратковременно нажмите кнопку MODE (7), пока не загорится светодиод перед индикацией «MANUAL» (5).

Принцип действия: Цифровой дисплей (2) показывает процент максимальной мощности (2400 Вт), которую индуктор может передать в обогреваемое помещение. С помощью кнопок регулировки (1) установите желаемую мощность.



Ручной режим позволяет достичь максимальной мощности Gysduction. При такой мощности детали могут очень быстро нагреваться. Мощность нагрева будет тем выше, чем ближе индуктор к комнате.

Звуковой сигнал нагрева

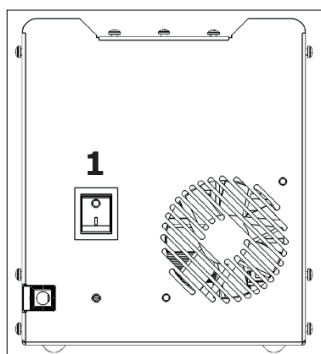
Звуковой сигнал может быть активирован, чтобы указать на нагревание. Звуковой сигнал звучит, как только начинается нагрев, и его частота изменяется в зависимости от положения индуктора по отношению к нагреваемой детали. Чем ближе катушка индуктивности, тем выше частота.

Активировать / деактивировать эту функцию: Нажмите кнопку MODE (7) в течение 3 секунд, чтобы включить / выключить этот звуковой сигнал.

Индикатор тепловой защиты (8)

Этот индикатор загорается, чтобы указать, что изделие в режиме тепловой защиты после перегрева. Пока этот индикатор горит, продукт не работает. Он выключается, когда продукт достаточно остынет. Только с этого момента можно возобновить нагрев.

ВКЛЮЧЕНИЕ АППАРАТА



Включите аппарат (1)

Подключение аксессуара (2)

1. Выберите желаемый индуктор.
2. Поднимите клапан соединителя Gysduction.
3. Подключите соединитель индуктора к Gysduction.
4. Закройте клапан, чтобы заблокировать соединение.
5. На дисплее отображается номер подключенного аксессуара (например, AC1)

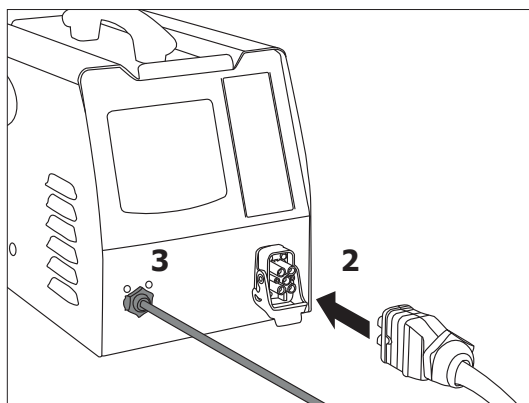
Подключение контрольной лампы (3)

Gysduction может поставляться с педалью управления. (арт. 055490), необходим для использования проникающих индукторов, клея и спиралей. Подключите кабель к Gysduction и педали, чтобы он оперативный.

Активация нагрева

Индукторы для стекол и удаления вмятин оснащены кнопкой подогрева. Остальные три работают с контрольной лампочкой.

Поднесите индуктор к нагреваемой металлической части, затем нажмите кнопку индуктора или контрольную лампочку, чтобы включить нагреватель.



ОПИСАНИЕ И ИСПОЛЬЗОВАНИЕ ИНДУКТОРОВ



Все описанные ниже манипуляции требуют практики. Не бойтесь экспериментировать, проводя испытания на листах или обломках.

Индуктор для стекол

арт. 053373

**Описание**

Этот индуктор специально разработан для снятия сварных листов и удаления гравия с подоконников. Также позволяет снимать клееные окна (заднее стекло, заднее стекло, панорамную крышу и т. Д.) Автоматический режим особенно рекомендуется для снятия остекления.

Снятие стекла◇ Подготовка

1. Сначала снимите любую внешнюю обшивку: окна, отделанные гофрированным молдингом, металлом или пластиком. Для молдингов, которые нельзя снять, нагрейте удерживающий сварной шов изнутри.
2. Рекомендуется также удалить любую внутреннюю отделку и любые компоненты, такие как зажимы и шпильки, которые могут использоваться для удержания окна.
3. Отсоедините антенны и цепи оттаивания окон.
4. Наклейте защитную ленту вокруг стекла, чтобы не повредить окрашенные поверхности во время работы.
5. Приклейте защитную липкую ленту на индуктор для стекол, чтобы не поцарапать стекло. Заменяйте липкую ленту после каждого снятия окна.
6. Перед снятием полностью очистите стекло.

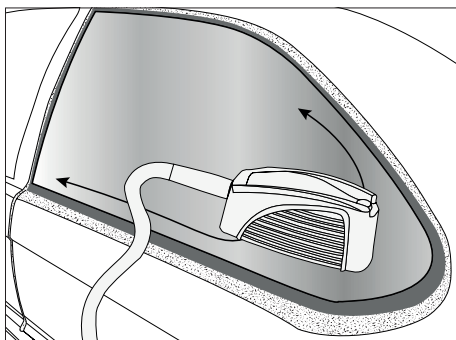
◇ Фаза нагрева и удаление окон

Наибольший риск повреждения лакокрасочного покрытия возникает в начале нагрева, так как вставлять прокладку между стеклом и корпусом труднее.



Начните с угла и нагрейте по обе стороны от этого угла, продвигаясь к противоположным углам.

Если стекло повреждено, начните с угла, который нужно отремонтировать, и продвигайтесь к неповрежденной части стекла.



■ Сварные кромки, на которые опираются клеевые соединения

▨ Видимые окрашенные поверхности не нагреваются

→ Направления прогрессирования нагрева

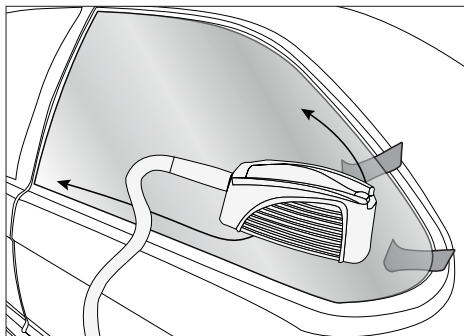
7. Поместите индуктор напротив прокладки из уретанового клея для легкого отслаивания стекла.

Некоторые автомобили имеют узкие сварные кромки, нагрев индуктора может сделать окрашенную поверхность видимой, что может ухудшить ее внешний вид. В этом случае рекомендуется охладить внешнюю поверхность влажной тканью или охлаждающим спреем. Переместите индуктор к середине стекла так, чтобы он находился на расстоянии не менее 2 см от видимой окрашенной части.

8. Переместите индуктор вперед и назад примерно на 30 см с двух сторон, прилегающих к углу. Поиск правильной скорости нагрева: слишком низкая скорость вызывает чрезмерный локальный нагрев, который неэффективен, поскольку снижает тепло, выделяемое на сварной кромке. Высокий показатель не допускает достаточного нагрева свариваемой кромки и клеевого шва. Появляется легкий дым, указывающий на достижение оптимальной температуры валика уретанового клея.



При появлении густого дыма немедленно прекратите нагрев. Выйдите из этой зоны, чтобы не вдыхать пары, и попытайтесь определить причину. Нагревание уретанового клея вызывает выделение цианистого водорода, что очень опасно для человека.



9. Продавите изнутри автомобиля, не нарушая целостности уплотнения. Отклеивание может занять несколько минут. После снятия пломбы она не будет прилипать к металлу.. Когда угол стекла приподнимется, вставьте пластиковый шпатель в пространство между стеклом и сварным краем. Будьте осторожны, не прилагайте слишком больших усилий, которые могут сломать стекло.

10. Как только угол остекления отклеится, повторите процесс нагрева по длине и высоте стекла, перемещая прокладки под стеклом по ходу движения.

Вставка стёкол	Материал	Хрупкость стекла	Время отклеивания <small>зависит от размера автомобиля</small>
Лобовое стекло	Многослойное стекло	+++	от 20 мин. à 1 часа
Заднее стекло	Отожжённое стекло	+	от 10 до 20 мин.
Заднее боковое стекло			
Стекла боковых окон			

Индуктор для устранения заедания
арт. 053366

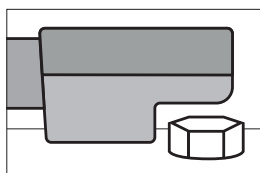


Описание

или заедающих деталей, таких как гайки и болты. Этот индуктор также может использоваться для удаления герметика с шасси грузовика или багажника автомобилей, для пайки больших разъемов или для формования металла.

Использование

- Чтобы удалить заклинившую или заржавевшую гайку / болт:



1. Выберите автоматический режим или установите мощность на очень высокий уровень (от 80 до 100% мощности).
2. Установите индуктор на гайку, как показано на рис. напротив.
3. Начните нагревание и дайте ему продержаться несколько секунд.
4. Ослабьте заедающую гайку или болт.

Адезивный индуктор

арт. 053359



Описание

Этот индуктор предназначен для снятия дверных планок, монограмм и логотипов без повреждения за несколько минут, а также для удаления рекламных и декоративных наклеек.

Использование

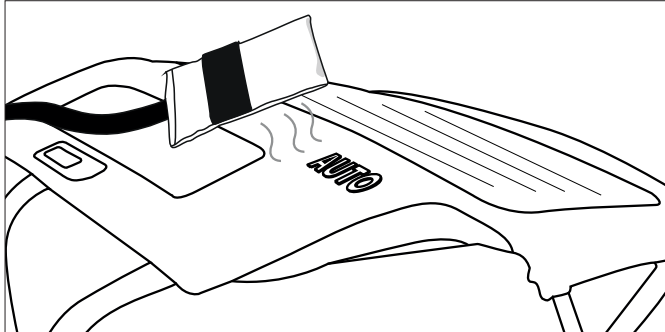
• Для нагрева окрашенных листов

1. Выберите автоматический режим или установите мощность на низкий уровень (от 10 до 30% максимальной мощности нагрева)..
2. Поместите индуктор прямо над нагреваемой зоной. Между индуктором и нагреваемым участком или элементом не должно быть соприкосновения.
3. Включив обогрев, совершайте круговые движения или назад и вперед по нагреваемой области.



Если индуктор остается в одном месте слишком долго, краска может сгореть. Чтобы избежать этого, необходимо, чтобы индуктор постоянно перемещался (вперед-назад или по кругу).

• Для снятия наклеек, виниловых наклеек или клееных полос



Выполните три описанных выше шага (см. Информацию о нагреве окрашенных листов). Нагрейте несколько секунд и попробуйте приподнять один край элемента. Если он начинает легко отслаиваться вверх, значит, была достигнута необходимая температура, если нет, продолжайте нагревание еще несколько секунд и повторите попытку.



Некоторым деталям, который были заклеены в течение длительного времени, часто требуется более длительное время нагрева. Если перегреть наклейку, то она размягчится и вздуется. Если это случится, то дайте ей остыть и снова попробуйте снять ее. Будьте осторожны, не сожгите краску! Если металл достаточно нагрет, то прутки отсоединяются без усилий вместе со слоем клея.

• Для снятия молдингов, приклеенных к кузову

Боковые молдинги снимаются так же, как декали и наклейки.. Для толстых молдингов требуется большая мощность или больше времени. Металл под молдингами находится дальше от индуктора.

1. Выберите автоматический режим или установите мощность на средний уровень (от 40 до 60% максимального нагрева).
2. Поместите индуктор параллельно рабочей поверхности, чтобы добиться равномерного распределения тепла..
3. Делайте движения вперед и назад по всей длине лепного украшения. Начните с одного конца лепного украшения. Медленно продвигайтесь вперед и назад на несколько дюймов, пока не сможете легко оторвать конец молдинга.
4. Затем медленно переместите индуктор дальше по молдингу, отсоединяя его от корпуса.



Клейкая лента обычно снимается вместе с молдингом. Если клей или лента остается прилипшей к корпусу, двигайтесь медленнее или увеличьте мощность.

- Для обогрева частей кузова

Зимой или в регионах с холодным климатом кузов автомобиля, на который вы хотите наклеить наклейки или стержни, необходимо предварительно нагреть в мастерской, чтобы клей мог прилипнуть.

1. Установите мощность на низкий уровень (от 10 до 30% максимальной мощности нагрева)
2. Используйте круговые или возвратно-поступательные движения на участке, который нужно предварительно нагреть.

Индуктор для удаления вмятин без покраски
арт. 054776

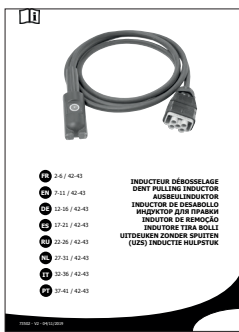
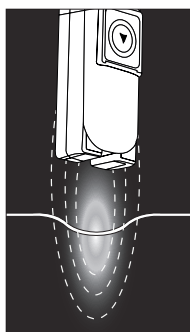
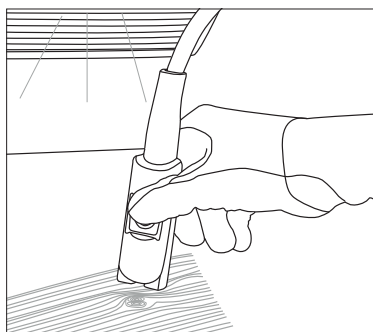


Описание

Индуктор для удаления вмятин был разработан для устранения небольших вмятин на кузове, возникших в результате ударов.

град, например, без необходимости подкрашивать краску. Не обязательно снимать внутренности деталей для выпрямления, потому что нагрев листа происходит снаружи и очень ограниченным образом.

Использование



См. Инструкции, прилагаемые к продукту для советов по использованию.

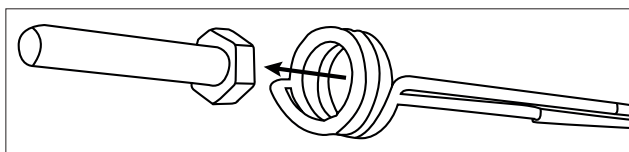
Спиральный индуктор
арт. 054783



Описание

Этот индуктор предназначен для легкого нагрева, снятия и снятия всех механических частей за секунды: заклинившие болты / гайки, винты, фланцы выхлопных газов, рулевые тяги, амортизаторы и т. д..

Использование



См. Инструкции, прилагаемые к продукту для советов по использованию.

РАСХОДНЫЕ МАТЕРИАЛЫ**Салфетки для индукторов**

Стекловолоконная ткань, присутствующая на стеклянных индукторах и проникающих индукторах, может изнашиваться при использовании и трении о нагреваемые детали. Эти ткани можно заменить, и GYS предлагает следующие комплекты комплектов, чтобы разрешить это изменение.

053854	НАБОР ИЗ 10 ЗАЩИТНЫХ ПОКРЫТИЙ ДЛЯ ИНДУКТОРА ДЛЯ СТЕКОЛ + КЛЕЙ
053847	НАБОР ИЗ 10 ЗАЩИТНЫХ ПОКРЫТИЙ ДЛЯ ИНДУКТОРА ДЛЯ УСТРАНЕНИЯ ЗАЕДАНИЯ + КЛЕЙ
059108	1 ЗАЩИТНЫЙ ИНДУКЦИОННЫЙ КЛЕЙ + КЛЕЙ

Кулер спрей

Этот спрей с охлаждающей жидкостью особенно полезен при удалении вмятин без покраски и для охлаждения нагретых деталей.

048898	ЛОТ ИЗ 12 ОХЛАЖДАЮЩИХ СПРЕЕВ -50 ° C / 400 мл
--------	---

КОД ОШИБКИ

КОД	ЗНАЧЕНИЕ
E- 1	Грушевидная кнопка включается при включении под напряжение.
E - 2	Кнопка индуктора для стекол включается при включении под напряжение.
E - 3	Кнопка ON/OFF на передней панели включается при включении под напряжение.
E - 4	Перегрузка по току в индукторе (либо потому, что он очень горячий, либо из-за короткого замыкания).
E - 5	Дефектный индуктор (обрезанный или отключенный провод).
HE- ACC	Аксессуар не подключен.
AC-	Аппарат не распознает аксессуар.

ГАРАНТИЯ

Гарантия распространяется на любой заводской дефект или брак в течение 2х лет с даты покупки изделия (запчасти и рабочая сила).

Гарантия не распространяется на:

- Любые поломки, вызванные транспортировкой.
- Нормальный износ деталей (Например : кабели, зажимы и т.д.).
- Случаи неправильного использования (ошибка питания, падение, разборка).
- Случаи выхода из строя из-за окружающей среды (загрязнение воздуха, коррозия, пыль).
- Съемные индукторы и ферриты, являющиеся расходными материалами.
- Использование неподходящей охлаждающей жидкости.

При выходе из строя, обратитесь в пункт покупки аппарата с предъявлением следующих документов:

- документ, подтверждающий покупку (с датой): кассовый чек, инвойс....
- описание поломки.

BELANGRIJKE VEILIGHEIDSIINSTRUCTIES

Deze gebruikershandleiding bevat aanwijzingen voor het gebruik van uw apparaat en de veiligheidsmaatregelen die in acht genomen moeten worden. Leest u deze handleiding alstublieft aandachtig door alvorens het apparaat in gebruik te nemen, en bewaar de handleiding als naslagwerk. Voor het in gebruik nemen van het product moeten deze instructies gelezen en goed begrepen worden. Voer geen wijzigingen of onderhoud uit die niet in de handleiding vermeld staan. Geen enkel lichamelijk letsel of schade, veroorzaakt door het niet naleven van de instructies in deze handleiding, kan verhaald worden op de fabrikant van het apparaat. Raadpleeg, in geval van problemen of onzekerheid over het gebruik, een gekwalificeerd persoon, die u kan helpen het apparaat correct te gebruiken. Deze apparatuur mag alleen worden gebruikt voor het verwarmen van ijzerhoudende materialen binnen de grenzen die op de apparatuur en de handleiding zijn aangegeven. De veiligheidsvoorschriften moeten gerespecteerd worden. In geval van onjuist of gevaarlijk gebruik kan de fabrikant niet aansprakelijk worden gesteld. Elk ander gebruik, niet vermeld in deze handleiding, is strikt verboden, en mogelijk gevaarlijk. Het apparaat is semi-automatisch en vereist de aanwezigheid van een gebruiker.

Dit apparaat kan gebruikt worden door kinderen ouder dan 8 jaar en door personen met lichamelijke, zintuiglijke of mentale beperkingen, of personen met gebrek aan ervaring of kennis, alleen als ze onder voldoende toezicht staan of als ze de instructies voor het veilig gebruik van het apparaat hebben ontvangen, en als de bestaande risico's goed begrepen zijn. Kinderen mogen niet met het apparaat spelen. Reinigen en onderhoud van het apparaat door de gebruiker mogen niet uitgevoerd worden door kinderen zonder toezicht.

Gebruik het apparaat niet wanneer de voedingskabel of de stekker beschadigd zijn.

Bedek het apparaat niet.

**Brand- en ontploffingsgevaar!**

- Gebruik het apparaat niet in een explosie-gevaarlijke omgeving.
- Houd spuitbussen en andere houders die onder druk staan op voldoende afstand van de inductie-verwarming apparatuur.

**Waarschuwing : risico hitte en vlammen**

- De onderdelen en de hechtmiddelen niet oververhitten.
- Wees waakzaam voor brand, zorgt u ervoor dat er een brandblusser in de buurt is.
- Plaats het apparaat niet op, of nabij brandbare oppervlaktes.
- Plaats het apparaat niet dichtbij ontvlambare stoffen.





Let op! Zeer heet oppervlak. Kan brandwonden veroorzaken.

- De onderdelen en de apparatuur die heet worden kunnen brandwonden veroorzaken.
- Raak de opgewarmde onderdelen niet met blote handen aan.
- Wacht tot de onderdelen en de apparatuur afgekoeld zijn alvorens deze aan te raken.
- Let u erop dat sieraden (in het bijzonder ringen) of metalen voorwerpen niet dichtbij het inductie-systeem en de inductor komen tijdens het opwarmen.
- Verwijder alle sieraden en andere metalen voorwerpen van uw lichaam, voor u dit apparaat gebruikt.
- Personen met metalen implantaten in het lichaam mogen dit apparaat niet gebruiken.
- Bij brandwonden, grondig en met veel water afspoelen en onmiddellijk een arts raadplegen.



Gevaarlijke dampen en gassen

- Houd uw hoofd verwijderd van rook, adem de dampen niet in.
- Wanneer er binnen gewerkt wordt, de werkruimte goed ventileren en/of een luchtafzuigstelsel gebruiken om dampen en gassen te evacueren.
- Verwarming door inductie van sommige materialen, hechtmiddelen en vloeistoffen kan dampen en gassen produceren. Het inademen van deze dampen en gassen kan gevaarlijk zijn voor uw gezondheid. Bijvoorbeeld : het opwarmen van urethaan doet het gas waterstofcyanide vrijkomen, dat dodelijk kan zijn voor mensen.
- Gebruik, wanneer er onvoldoende ventilatie is, een goedgekeurde adembescherming.
- Lees de hygiënevoorschriften en de veiligheidsinstructies van de producten (MSD) en de instructies van de fabrikant wanneer u werkt met hechtmiddelen, vloeistoffen, metalen, verbruiksartikelen, coatings, reinigingsmiddelen en afbijtmiddelen.
- Gebruik het verwarmingssysteem niet op onderdelen die ontvet worden, of onderdelen die worden gespoten. Het opwarmen kan een reactie met de dampen veroorzaken en zeer giftige en irriterende gassen doen ontstaan.
- Er mag alleen in beperkte ruimtes gewerkt worden als deze voldoende geventileerd worden, of wanneer er een goedgekeurde adembescherming gebruikt wordt. Er moet toezicht gehouden worden door een gekwalificeerd persoon. De dampen en de gassen die vrijkomen tijdens het opwarmen kunnen de zuurstof in de lucht vervangen en een ongeluk of de dood veroorzaken. Verzekert u zich ervan dat de ingeademde lucht van goede kwaliteit is.
- Metalen zoals gegalvaniseerd staal, bekleed met lood of cadmium, kunnen alleen verwarmd worden wanneer de bekleding verwijderd is van het te verwarmen oppervlak, wanneer de werkplek voldoende geventileerd wordt en als er, indien nodig, met een goedgekeurde adembescherming wordt gewerkt. Gietstukken en alle metalen die deze elementen bevatten kunnen giftige gassen vrijgeven als ze worden oververhit. Raadpleeg de MSD voor informatie over de temperaturen.



Waarschuwing : elektrisch gevaar



Waarschuwing : optisch stralingsgevaar wanneer de opgewarmde metalen elementen een smeltpunt bereiken.



Let op! Sterk magnetisch veld. Dragere van actieve of passieve implantaten moeten worden geïnformeerd.

Geen enkele aanvullende beschermingsmaatregel is vereist wanneer het apparaat alleen gebruikt wordt. In andere gevallen kunnen beperkingen en/of beveiligingsmaatregelen kunnen nodig.



Tijdens een onderhoudsbeurt moeten de veldsterktes gecontroleerd worden, voordat het materiaal weer in werking wordt gesteld. Breng, wanneer het apparaat in werking is, nooit de inductor dichtbij het hoofd of de vitale organen.



Dragere van een pacemaker mogen niet in de buurt van het apparaat komen. Risico op storing van het functioneren van pacemakers in de buurt van het apparaat.

Raadpleeg een arts, voordat u zich in de buurt van een inductie verwarmingssysteem begeeft.



Risico op wegsplattende deeltjes metaal of lijm.



- Draag een goedgekeurde veiligheidsbril met zijbescherming of een veiligheidsscherm voor het gelaat.



- Draag werkkleding.



- Draag handschoenen.

Houd de openingen van de ventilator vrij. Raadpleeg het gedeelte «installatie» alvorens het apparaat in gebruik te nemen.

Aansluiting :



- Dit apparaat moet aangesloten worden op een geaard stopcontact.



- Deze klasse A apparaten zijn bestemd voor industrieel gebruik, en zijn niet geschikt voor gebruik in woonwijken, waar de stroom wordt geleverd door een openbaar laagspanningsnet. Het is mogelijk dat er problemen ontstaan met de elektromagnetische compatibiliteit in deze omgevingen, vanwege storingen of radiofrequente straling.

- Deze apparatuur is conform aan CEI 61000-3-12

- Deze apparatuur is conform aan CEI 61000-3-11 norm.



Onderhoud :

- Als de voedingskabel beschadigd is moet deze vervangen worden door de fabrikant, zijn reparatie dienst of een gekwalificeerd persoon, om zo ieder risico te vermijden.



- Waarschuwing ! Haal altijd eerst de stekker uit het stopcontact voor u werkzaamheden op het apparaat verricht. De spanning en de stroom binnenin het apparaat zijn hoog en gevaarlijk.
- De kap regelmatig afnemen en met een blazer stofvrij maken. Maak van deze gelegenheid gebruik om met behulp van geïsoleerd gereedschap ook de elektrische verbindingen te laten controleren door gekwalificeerd personeel.
- Gebruik nooit oplosmiddelen of andere agressieve reinigingsmiddelen.

Regelgevinga :



- Het toestel is in overeenstemming met de Europese richtlijnen.
- De conformiteitsverklaring is te vinden op onze internetsite.
- EAC (Euraziatische Economische Gemeenschap) merkteken van overeenstemming.
- Dit materiaal voldoet aan de Marokkaanse normen.
- De verklaring C_F (CMIM) van overeenstemming is beschikbaar op onze internet site (vermeld op de omslag).

Afvalverwerking :

- Afzonderlijke inzameling vereist. Apparaat niet weggooien met het huishoudelijk afval.
- De fabrikant van dit product neemt deel aan het hergebruik en recyclen van de verpakkingen, door middel van een contributie aan een globaal sorteer en recyclage systeem van huishoudelijk verpakkingsafval
- Product recyclebaar, niet bij het huishoudelijk afval gooien.

IDENTIFICATIE

Op de achterzijde van het apparaat vindt u de volgende informatie :

- Naam en adres van de fabrikant
- Model
- Serienummer van het apparaat
- Voedingsspanning
- Vermogen van het apparaat

Het model en het serienummer van het apparaat moeten bij iedere technische interventie en bestelling van onderdelen vermeld worden.

ELEKTRISCHE VOEDING

De Gysduction wordt standaard geleverd met een 16 A aansluiting type CEE7/7, en moet worden aangesloten op een gearde 230 V enkelfase elektrische installatie (50/60 Hz).

Controleer of de voeding en de beveiligingen (zekering en/of stroomonderbreker) geschikt zijn voor de stroom die nodig is voor een correct gebruik van dit apparaat. Het apparaat is beveiligd tijdens het functioneren met een generator.

VEILIGHEIDSMATREGELEN

- Het apparaat beschikt over de PROTEC 400 beveiliging. Het apparaat is beveiligd tegen overspanning boven de 300V en tegen ontaarding.
- Tijdens intensief gebruik worden inductor, kabels, elektronica en voedingstransformator warm. Om storingen veroorzaakt door oververhitting te voorkomen is de Gysduction uitgerust met een luchtgekoeld koelsysteem. De thermische beveiliging zal het apparaat stopzetten wanneer de interne temperatuur te hoog wordt.
- De inductoren zijn geïsoleerd, om de gebruiker te beschermen tegen eventuele elektrische schokken.

- De Gysduction is uitgerust met een beveiliging tegen een onbedoelde opwarming. Als het opwarmen per ongeluk of onbedoeld wordt geactiveerd (druk op de aan/uit balg of aan/uit knop), en als de inductor op dat moment niet in contact is met een op te warmen metalen voorwerp (voor een periode van minimaal één minuut) zal het apparaat een pieptoon laten horen en zichzelf automatisch uitschakelen. Laat de opwarm-bediening los om een normale opwarm-cyclus te hervatten.

OMSCHRIJVING VAN HET APPARAAT

De Gysduction bestaat uit een inductor, die gekoppeld is aan een elektrische energiebron (wisselspanning, midden-frequentie). Wanneer er een opwarm impuls wordt gegeven, wordt er een krachtig magnetisch veld door de inductor gestuurd. Bij het naderen van een ijzerhoudend materiaal zal de stroom het metaal, zonder fysiek contact te maken, opwarmen.

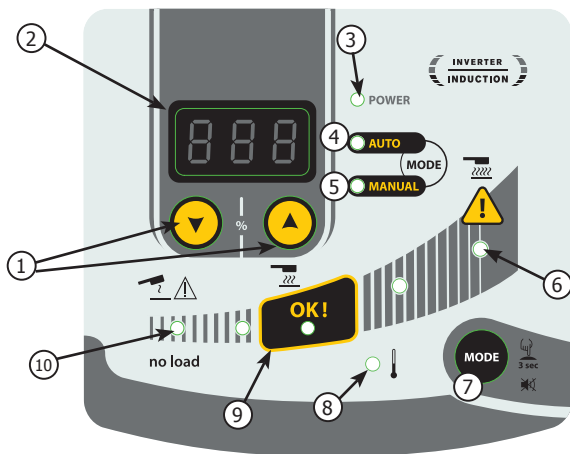
De Gysduction Auto kan worden gebruikt voor vele toepassingen (naar gelang de gekozen inductor) :

- het verwijderen van alle soorten logo's, stickers, sierstrippen en kunststoffen strippen op de carrosserie.
- het deblokken van metalen onderdelen (bouten, schroeven, staven...).
- het verwijderen van gelijmde ruiten (achterrait, zijruit, dakraam).
- het verwijderen van anti-steenslag coatings en afdichtende naden.



Het apparaat kan staal opwarmen, maar is niet geschikt om Aluminium, koper of zink op te warmen.

GEBRUIKSINSTRUCTIES



1	Instelknoppen
2	Digitale display
3	Aan/Uit Ledlampje
4	Auto module
5	Handmatige module
6	Maximale vermogen
7	Knop om de verschillende modules te kiezen
8	Thermische beveiliging
9	Optimale opwarmtemperatuur
10	«No load»

No-Load

Bij afwezigheid van een op te warmen voorwerp, of wanneer de inductor bij een niet-metaalhoudend voorwerp wordt gehouden, gaat het lampje « no-load » (10) branden.

Automatische module

In deze module past de Gysduction zich vanzelf aan aan het op te warmen onderdeel (afmeting, dikte) en aan de afstand tussen dit onderdeel en de inductor. De Gysduction behoudt een constant en optimaal verwarmend vermogen, weergegeven door de zone OK (9) op het bedieningspaneel. In deze module warmt het apparaat nooit op maximaal vermogen op.

Om in deze module te geraken :

De Automatische module is de standaard module. Als het apparaat in de handmatige module staat, kunt u kort drukken op de toets MODULE (7) tot dat de LED voor de melding « AUTO » (4) gaat branden.

Weergave :

De digitale weergave toont de laatste waarde in % die is gebruikt door het apparaat om een constant en optimaal vermogen te behouden, afhankelijk van de opwarm-omstandigheden. Deze waarde komt overeen met de instellingen die gebruikt zouden moeten worden in de Handmatige module om dezelfde resultaten in dezelfde omstandigheden te verkrijgen. Wanneer de gebruiker iets meer of minder wil verwarmen, dan de Gysduction aangeeft, kan hij deze waarde ingeven in de handmatige module en deze doen variëren om de voor hem geschikt temperatuur te verkrijgen.

Handmatige Module

In deze module kan de gebruiker zelf het gewenste opwarmend vermogen kiezen.

Om in deze module te geraken : Houd de toets MODULE (7) kort ingedrukt, totdat de LED voor het woord « HANDMATIG » (5) gaat branden.

Werking : De digitale weergave (2) geeft het % van het maximale vermogen (2400 W) aan dat de inductor kan overbrengen op het op te warmen onderdeel. Gebruik de instelknoppen (1) om het gewenste vermogen in te stellen.



Met de handmatige module kunt u het maximale vermogen van de Gysduction bereiken. Met dit vermogen kan het opwarmen van onderdelen zeer snel gaan. Het opwarmend vermogen zal hoger zijn wanneer de inductor dichterbij het voorwerp gehouden wordt.

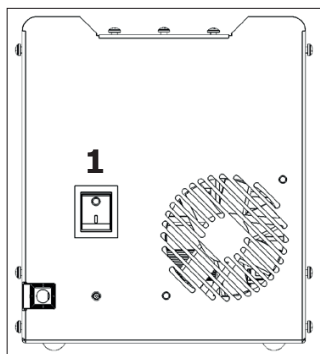
Geluidssignaal opwarmen

Een geluidssignaal kan worden geactiveerd om aan te geven dat het apparaat opwarmt. Het geluidssignaal gaat klinken zodra het opwarmen aanvangt, en de frequentie ervan hangt af van de positie van de inductor ten opzichte van het te verwarmen onderdeel. Hoe dichterbij de inductor zich bij het onderdeel bevindt, hoe harder het geluidssignaal zal zijn.

Deze functie activeren of deactiveren : Druk gedurende 3 seconden op de toets MODULE (7) om de geluidssignaal-functie te activeren of te deactiveren.

Lampje thermische beveiliging (8)

Dit lampje zal gaan branden wanneer het apparaat, ten gevolge van oververhitting, in thermische beveiliging staat. Het apparaat is onbruikbaar zolang dit lampje brandt. Het lampje zal uitdoven wanneer het apparaat voldoende is afgekoeld. Pas dan zal het apparaat weer gebruikt kunnen worden.

WERKING VAN HET APPARAAT**Apparaat aanzetten (1)****Aansluiten van een accessoire (2)**

1. Kies de gewenste inductor.
2. Open het klepje van de aansluiting van de Gysduction.
3. Koppel de aansluiting van de inductor aan op de Gysduction.
4. Sluit het klepje om de aansluiting te vergrendelen.
5. Het display toont het nummer van het aangesloten accessoire (bijvoorbeeld AC1)

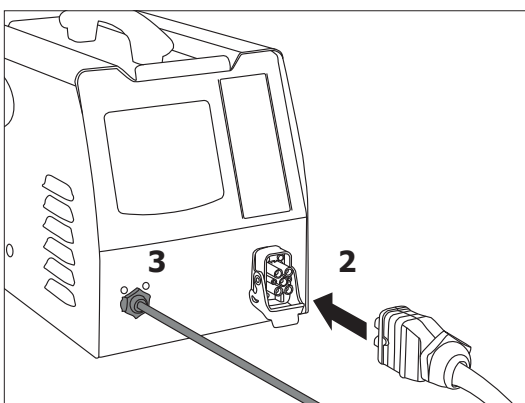
Aansluiting van de blaasbalg-afstandsbediening (3)

De Gysduction kan worden voorzien van een controle-pedaal (art. code 055490), nodig voor een gebruik met deblokkeer-inductor, de sticker-inductor en de spiraal inductor. Sluit de kabel aan op de Gysduction en op de pedaal, om deze operationeel te maken.

Opwarmen activeren

De ruit en uitdeuk-inductoren beschikken over een opwarmingsknop. De andere drie functioneren met een blaasbalgje.

Benader met de inductor het op te warmen onderdeel, en druk vervolgens op de knop van de inductor of het blaasbalgje om het opwarmen te activeren.



BESCHRIJVING & GEBRUIK VAN DE INDUCTOREN



Alle hieronder beschreven handelingen moeten eerst goed geoefend en voorbereid worden. Voer zoveel testen en proeven uit (eventueel op wrakken) als nodig.

Inductor ruit

art. code. 053373



Omschrijving

Deze inductor is bij uitstek geschikt voor het verwijderen van gesoldeerd plaatwerk of het verwijderen van anti-steenslag coating. U kunt deze inductor tevens gebruiken om auto-ruiten mee los te weken (achterraut, zijraampjes, dakraam enz.) De Automatische module is in het bijzonder geschikt voor het losweken van ruiten.

Verwijderen van een autoruit

◇ Voorbereiding

1. Verwijder eerst alle eventuele kunststoffen en metalen elementen aan de buitenkant : Wanneer de metalen omlijsting niet kan worden verwijderd, moet het ondersteunend laswerk vanuit de binnenkant van het voertuig verwarmd worden.
2. Het wordt aanbevolen om ook alle binnenbekleding en alle clips en elementen die de ruit ondersteunen te verwijderen.
3. Koppel de verbindingen van de antenne en de aansluitingen voor het ontdooien van de autoruit af.
4. Plak een beschermend plakband rond de ruit om beschadigingen van de gelakte oppervlaktes te voorkomen.
5. Plak een beschermend plakband op de ruit inductor, om te voorkomen dat de ruit bekrast wordt. Vervang het plakband na iedere klus.
6. Maak, voor u de ruit gaat verwijderen, deze helemaal schoon.

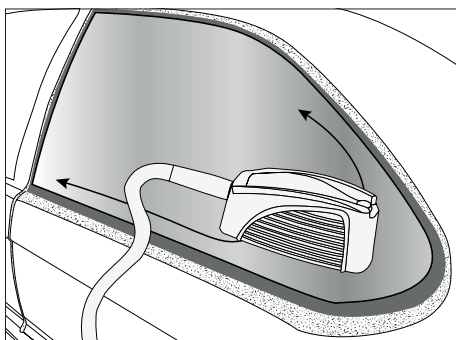
◇ Fase opwarmen & verwijderen van de ruit




Wees voorzichtig tijdens het inbrengen van de eerste wiggen : vanwege de moeilijkheid om deze wiggen tussen de ruit en de carrosserie te plaatsen loopt u tijdens deze fase het meeste risico op het beschadigen van de lak van het voertuig.



Begin altijd in een hoek, en warm vervolgens aan weerskanten van deze hoek op, en vervolg zo het opwarmen naar de tegenoverliggende hoek.

Begin, indien de ruit beschadigd is, in de hoek die u moet repareren en vervolg het opwarmen in de richting van de onbeschadigde kant van de ruit.



-  Gelaste randen waarop de lijmverbinding zich bevindt
-  Zichtbaar geschilderde oppervlaktes die niet verwarmd mogen worden
-  Richting van het opwarmen

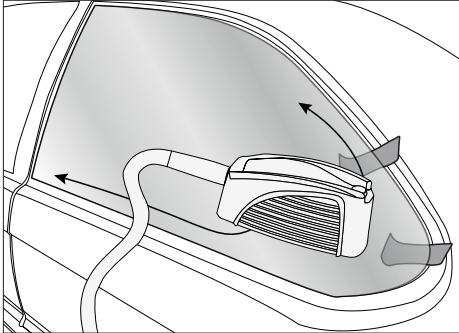
7. Plaats de inductor tegenover de urethaan lijmverbinding, om zo de ruit eenvoudig te kunnen demonteren.

Bepaalde voertuigen hebben smalle gelaste randen, de warmte van de inductor kan dan de lak beschadigen. In dit geval is het verstandig om het buitenste oppervlak met een vochtige doek of een spray af te koelen. Beweeg de inductor naar het midden toe, zodat deze zich op minimaal 2 cm van het zichtbaar geschilderde oppervlak bevindt.

8. Verplaats de inductor met een heen en weer gaande beweging van ongeveer 30 cm over de 2 naastliggende kanten van de hoek. Probeer de geschikte snelheid te vinden : een te traag tempo zal plaatselijk te veel verhitten. Een te hoog tempo zal de gelaste kanten en de lijmverbinding niet voldoende opwarmen. Er zal een lichte rookontwikkeling ontstaan, die aangeeft dat de optimale temperatuur voor de urethaan lijmverbinding is bereikt.



Als er een dikkere rookontwikkeling ontstaat, moet u onmiddellijk stoppen met opwarmen. Verwijdert u zich van de werkzone, om te voorkomen dat u de rook inademt, en probeer de oorzaak te vinden. Het opwarmen van urethaan lijm veroorzaakt het vrijkomen van de voor de mens gevaarlijke stof waterstofcyanide.



9. Voer vanuit de binnenkant van het voertuig druk uit, zonder evenwel te forceren, om de continuïteit van de lijmnaad te onderbreken. Het begin van het losweken kan enkele minuten duren. Wanneer de lijm is losgeweekt zal deze niet opnieuw weer aan het metaal vastplakken. Wanneer de hoek van de ruit kan worden opgelicht, kunt u er een kunststoffen wig onder plaatsen. Ga zeer voorzichtig te werk, en oefen geen al te hoge druk uit. Dit kan de ruit breken.

10. Wanneer de hoek van de ruit is opgelicht, kunt u de opwarm-procedure herhalen over de lengte en de breedte van de ruit, en zo de wiggen één voor één onder de ruit plaatsen.

Ruit	Materiaal	Breekbaarheid van het glas	Duur verwijderen ruiten afhankelijk van de grootte van het voertuig
Voorruit	Gelaagd glas	+++	20 min tot 1 uur
Achterraait	Gehard glas	+	10 tot 20 minuten
Hoekraampjes zijkant Zijraampjes			

Deblokkeer inductor

art. code. 053366

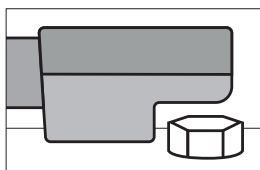


Omschrijving

De inductor voor het deblokken van onderdelen wordt gebruikt voor het intens opwarmen van vastgeroeste of geblokkeerde onderdelen, zoals bouten of moeren. Deze inductor kan ook gebruikt worden voor het verwijderen van afdichtingsmateriaal van het chassis van vrachtauto's of auto's, grotere lasverbindingen of voor het vormen van metaal.

Gebruik

- Voor het verwijderen van een vastgeroeste of geblokkeerde bout / moer



1. Kies de module Auto of stel het vermogen in op een zeer hoog niveau (80 tot 100 % van het vermogen).
2. Plaats de inductor op de moer (zie afbeelding hiernaast).
3. Start het opwarmen en laat dit enkele seconden duren.
4. Draai de bout of moer los.

Inductor voor het verwijderen van stickers

art. code. 053359



Omschrijving

Deze inductor is geschikt voor het snel (binnen enkele minuten) losweken en verwijderen van deurlijsten, monogrammen, logo's en stickers, zonder de lak van het voertuig te beschadigen.

Gebruik

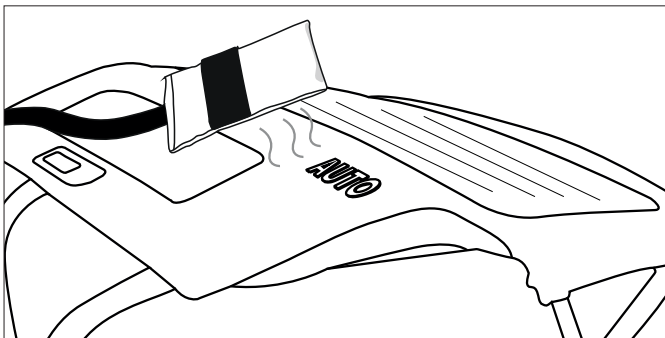
- Voor het opwarmen van gelakt plaatwerk

1. Kies de Automatische module of stel het vermogen in op een laag niveau (10 tot 30% van de maximale capaciteit).
2. Plaats de inductor precies boven het op te warmen oppervlak. Er mag geen contact zijn tussen de inductor en de op te warmen zone.
3. Terwijl u opwarmt moet u een circulaire of een heen en weer gaande beweging maken.



Wanneer de inductor te lang op dezelfde zone gericht blijft, kan de lak verbranden. Om dit te voorkomen, is het noodzakelijk om de inductor steeds te bewegen (heen en weer of circulair).

- Voor het losweken van (vinyl) stickers of gelijmde strippen.



Voer de drie hierboven beschreven stappen uit (zie voor het opwarmen van gelakt plaatwerk). Warm gedurende enkele seconden op en probeer één kant van het element op te lichten. Als dit makkelijk gaat is de temperatuur van de inductor juist afgesteld. Zoniet, laat het apparaat enkele seconden lang opwarmen en probeer het opnieuw.



Bij sommige onderdelen, die al heel lang vastgelijmd zijn, kan het nodig zijn om langer op te warmen. Wanneer een sticker oververhit is, wordt hij vaak zacht en opgezwollen. Laat, wanneer dit gebeurt, de sticker afkoelen en probeer opnieuw om hem los te peuteren en te verwijderen. Waarschuwing : Let goed op dat u de lak van de carrosserie niet verbrandt ! Wanneer het plaatwerk voldoende opgewarmd is, zullen de strippen zonder veel moeite loslaten en de lijm meetrokken.

- Losweken van strippen op een carrosserie

De strippen op de zijkant van de carrosserie kunnen op dezelfde manier verwijderd worden als (vinyl) stickers. Een hoger vermogen of een langere opwarmingsduur kunnen nodig zijn bij dikkere strippen. Het metaal onder de strippen ligt verder weg van de inductor.

1. Kies de Automatische module of stel het vermogen in op een matig niveau (40 tot 60% van de maximale sterkte)
2. Plaats de inductor parallel aan de werkzone, om zo gelijkmatig mogelijk op te kunnen warmen.
3. Maak bij voorkeur een heen en weer gaande beweging over de lengte van het element. Begin bij een uiteinde van het te verwijderen element. Voer langzaam een heen en weer gaande beweging uit over enkele centimeters, totdat het element zich makkelijk los laat trekken.
4. Verplaats dan langzaam de inductor een eindje verder, en verwijder de rest van het element



Het plakband wordt meestal verwijderd met de strip. Als het plakband of de kleefstof op de carrosserie blijft plakken kunt u de bewegingen langzamer uitvoeren, of het vermogen iets verhogen.

- Voor het opwarmen van onderdelen van de carrosserie

In de winter, en in gebieden met een koeler klimaat, moet het plaatwerk van een voertuig waarvan men (vinyl) stickers of andere elementen wil losweken op voorhand voorverwarmd worden.

1. Stel het vermogen in op 10 tot 30% van de maximale capaciteit.
2. Maak vervolgens circulaire of heen en weer gaande bewegingen op de voor te verwarmen zone.

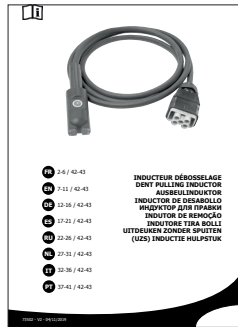
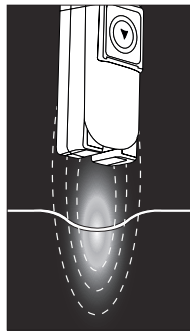
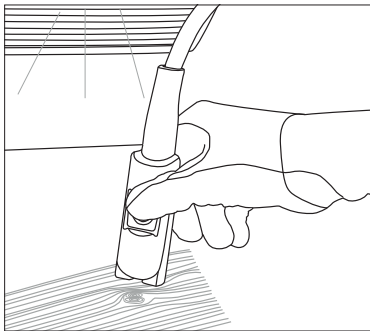
Inductor uitdeuken zonder naspuiten
art. code. 054776



Omschrijving

De uitdeuk-inductor is geschikt voor het repareren van lichte deuken in het plaatwerk, veroorzaakt door bijvoorbeeld hagel, zonder naspuiten. Het is niet nodig om het interieur van het voertuig te verwijderen, daar het opwarmen plaatsvindt vanaf de buitenkant en zich beperkt tot het plaatwerk.

Gebruik



Raadpleeg de meegeleverde handleiding voor adviezen betreffende het gebruik.

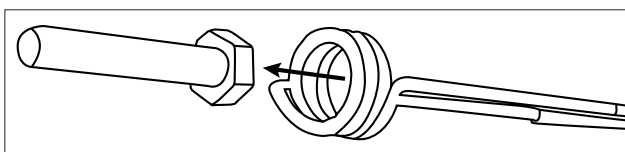
Spiraal inductor
art. code. 054783



Omschrijving

Deze inductor is geschikt voor het opwarmen, deblokkeren en eenvoudig verwijderen van mechanische onderdelen binnen enkele seconden : vastzittende bouten/moeren, schroeven, uitlaatflenzen, trekstangen, schokdempers enz.

Gebruik



Raadpleeg de meegeleverde handleiding voor adviezen betreffende het gebruik.

SLIJTONDERDELEN**Vezeldoek voor inductoren**

Het glasvezeldoek voor de ruit-inductoren en deblokkeer-inductoren kan door gebruik verslijten. Deze doeken kunnen worden vervangen. GYS levert de volgende referenties :

053854	SET VAN 5 GLASVEZELDOEKEN VOOR RUIT-INDUCTOR + LIJM
053847	SET VAN 10 GLASVEZELDOEKEN VOOR DEBLOKKEER INDUCTOR + LIJM
059108	1 GLASVEZELDOEK STICKER + LIJM

Afkoelende spray

Deze spray is zeer nuttig tijdens het uitdeuken zonder spuiten, en voor het laten afkoelen van verwarmde onderdelen.

048898	SET VAN 12 AFKOELENDE SPRAYS -50°C / 400ml
--------	--

CODES STORING

CODE	BETEKENIS
E - 1	Blaasbalgje geactiveerd tijdens het onder spanning stellen van het apparaat.
E - 2	Knop ruit-inductor is geactiveerd tijdens het aanzetten van het apparaat.
E - 3	AAN/UIT knop voorop het apparaat geactiveerd bij het aanzetten van het apparaat.
E - 4	Overspanning in de inductor (of omdat het warm is, of vanwege kortsluiting).
E - 5	Inductor defect (draad doorgesneden of niet aangesloten).
NO- ACC	Accessoire niet aangesloten.
AC -	Accessoire niet herkend.

GARANTIE

De garantie dekt alle gebreken en fabricagefouten gedurende twee jaar vanaf de aankoopdatum (onderdelen en arbeidsloon).

De garantie dekt niet :

- Alle overige schade als gevolg van vervoer.
- De gebruikelijke slijtage van onderdelen (Bijvoorbeeld : kabels, klemmen, enz.).
- Incidenten als gevolg van verkeerd gebruik (verkeerde elektrische voeding, vallen, ontmanteling).
- Gebreken ten gevolge van de gebruiksomgeving (vervuiling, roest, stof).

In geval van storing moet het apparaat teruggestuurd worden naar uw distributeur, samen met:

- Een gedateerd aankoopbewijs (betaalbewijs, factuur ...).
- Een beschrijving van de storing.

ISTRUZIONI DI SICUREZZA



Questo manuale descrive il funzionamento di questo apparecchio e le precauzioni da seguire per vostra sicurezza. Leggerlo attentamente prima dell'uso e conservarlo con cura per poterlo consultare successivamente. Queste istruzioni devono essere lette e comprese prima dell'uso. Ogni modifica o manutenzione non indicata nel manuale non deve essere effettuata. Ogni danno fisico o materiale dovuto ad un uso non conforme alle istruzioni presenti in questo manuale non potrà essere considerato a carico del fabbricante. In caso di problema o d'incertezza, si prega di consultare una persona qualificata per manipolare correttamente il dispositivo. Questo apparecchio può essere utilizzato solo per riscaldare materiali ferrosi entro i limiti indicati sull'apparecchio e sul manuale. Bisogna rispettare le istruzioni relative alla sicurezza. In caso di uso inadeguato o pericoloso, il fabbricante non potrà essere ritenuto responsabile. Qualsiasi altro utilizzo non menzionato in questo manuale è strettamente vietato e potenzialmente pericoloso. Il prodotto è semi-automatico e richiede la presenza di un operatore.

Questo dispositivo può essere usato da bambini di età superiore a 8 anni, da persone con capacità fisiche, sensoriali o mentali ridotte e da persone senza esperienza o conoscenze, purché esse siano correttamente sorvegliate o se le istruzioni relative all'uso del dispositivo in sicurezza siano state loro trasmesse e qualora i rischi intrapresi siano stati presi in considerazione. I bambini non devono giocare con il dispositivo. La pulizia e la manutenzione non devono essere effettuate da bambini non sorvegliati.

Non usare il dispositivo se il cavo di alimentazione o la presa sono danneggiati.

Non coprire il dispositivo.



Rischio di esplosione e d'incendio!

- Non utilizzare l'apparecchio in atmosfera esplosiva.
- Tenere le bombole aerosol e altri recipienti pressurizzati lontano dall'impianto di riscaldamento per induzione.



Attenzione rischio di calore e di fiamma

- Non surriscaldare i pezzi e gli adesivi.
- essere vigili al fuoco, tenere un estintore in prossimità.
- Non posizionare l'apparecchio sopra o in prossimità di superfici infiammabili.
- Non installare l'apparecchio vicino a sostanze infiammabili.



Attenzione! Superficie molto calda. Rischio di ustioni.

- I pezzi e le attrezzature calde possono causare delle ustioni.
- Non toccare i pezzi caldi a mani nude.
- Attendere il raffreddamento dei pezzi e delle attrezzature prima di manipolarli.



- Controllare che gioielli (anelli in particolare) o pezzi metallici non siano in prossimità del sistema d'induzione e dell'induttore quando quest'ultimo è in funzione.
- Togliere qualsiasi gioiello o oggetto metallico dal vostro corpo prima di utilizzare quest'apparecchio.
- Le persone con impianti in metallo nel corpo non devono utilizzare quest'apparecchio.
- In caso di ustione risciacquare con abbondante acqua e consultare immediatamente un medico.



Pericolosità di gas e vapori.

- Tenere la testa lontano dai fumi e non respirare i vapori.
- Lavorando all'interno, aerare l'ambiente e/o utilizzare un estartore d'aria per evacuare i vapori e i gas.
- Il riscaldamento ad induzione di alcuni materiali, adesivi e fluidi può produrre vapori e gas. La respirazione di questi gas e vapori può essere pericolosa per la vostra salute. Per esempio il riscaldamento dell'uretano libera un gas : il cianuro d'idrogeno, che può essere mortale agli essere umani.
- Se la ventilazione è insufficiente, utilizzare un respiratore certificato.
- Leggere le schede tecniche d'igiene e sicurezza dei prodotti (MSDS) e le istruzioni del fabbricante per gli adesivi, i flussi, i metalli, i ricambi, i rivestimenti, i detergenti e i decapanti.
- Non utilizzare il riscaldamento sulla parti in sgrassaggio o polverizzazione. Il calore può reagire con i vapori e formare gas fortemente tossici ed irritanti.
- Lavorare in uno spazio limitato solo se è ben aerato o utilizzando un respiratore certificato. Assicurarsi di avere una persona qualificata per la sorveglianza. I vapori e i gas risultanti dal riscaldamento possono sostituirsi all'ossigeno dell'aria e provocare un malore o la morte. Assicurarsi della qualità dell'aria che respirate.
- Non surriscaldare i metalli, quali l'acciaio galvanizzato, rivestito di piombo o di cadmio, a meno che il rivestimento non sia rimosso dalla superficie da riscaldare, che l'aria sia ben ventilata e, se necessario, indossare un respiratore certificato. Le fusioni e tutti i metalli contenenti questi elementi possono liberare vapori tossici se surriscaldati. Far riferimento al MSDS per le informazioni relative alle temperature.



Attenzione pericolo elettrico.



Attenzione pericolo di radiazioni ottiche quando gli elementi metallici riscaldati raggiungono la fusione.



Attenzione! Campo magnetico importante. Le persone che hanno impianti attivi o passivi devono essere informate.

Nessuna misura di protezione supplementare è necessaria quando la macchina è usata da sola. Restrizioni e/o misure di protezione supplementari possono essere necessarie negli altri casi.



In caso di manutenzione i livelli di campo devono essere verificati prima del riavvio dell'apparecchio.

Durante il funzionamento non avvicinare l'induttore al livello della testa o degli organi vitali.



I portatori di stimolatori cardiaci non devono avvicinarsi all'apparecchio. Rischio di disturbi/interferenze del funzionamento degli stimolatori cardiaci in prossimità dell'apparecchio.

Consultare un medico prima avvicinarsi al sistema di riscaldamento ad induzione.



• Rischi di proiezioni di metallo o collanti.

- Indossare occhiali di sicurezza con protezioni laterali o usare uno schermo sul viso.
- Indossare un abito da lavoro
- Indossare guanti.

Non ostruire le aperture della ventilazione. Riferirsi alla parte installazione prima di usare il dispositivo.

Collegamento :



- Questo dispositivo deve essere collegato ad una presa di corrente con messa a terra.

• Questo materiale destinato agli ambienti industriali (classe A) non è progettato per essere utilizzato in un sito residenziale in cui la corrente elettrica è fornita dalla rete pubblica a bassa tensione. Potrebbero esserci difficoltà potenziali per assicurare la compatibilità elettromagnetica in questi siti, a causa delle perturbazioni condotte o irradiate.

- Questo materiale è in conformità con la CEI 61000-3-12
- Questo materiale è conforme alla CEI 61000-3-11.



Manutenzione :



• Se il cavo di alimentazione è danneggiato, deve essere sostituito dal fabbricante, dal suo servizio post-vendita o da persone di qualifiche simili per evitare pericoli.

• Avvertenze ! Scollegare sempre la scheda dalla presa elettrica prima di effettuare qualsiasi manipolazione sul dispositivo. All'interno, le tensioni e l'intensità sono elevate e pericolose.

• Regularmente, togliere la custodia metallica e spolverare con una pistola ad aria.Cogliere l'occasione per far verificare le connessioni elettriche con un utensile isolato da persone qualificate.

• Non usare in nessun caso solventi o altri prodotti di pulizia aggressivi.

Regolamentazione:



- Dispositivo in conformità con le direttive europee,
- La dichiarazione di conformità è disponibile sul nostro sito internet.
- Marchio di conformità EAC (Comunità Economica Eurasiatica)



- Materiale conforme alle normative marocchine.
- La dichiarazione C_p (CMIM) di conformità è disponibile sul nostro sito (vedi scheda del prodotto)



Smaltimento :

- Questo materiale è soggetto alla raccolta differenziata. Non deve essere smaltito con i rifiuti domestici.
- Il fabbricante di questo prodotto partecipa alla valorizzazione degli imballi contribuendo ad un sistema globale di smistamento, raccolta differenziata e riciclaggio dei rifiuti degli imballaggi domestici.
- Prodotto riciclabile che riporta un ordinamento di smistamento secondo il decreto n° 2014-1577.

IDENTIFICAZIONE

Sul retro del prodotto si trovano le seguenti informazioni :

- Nome e indirizzo del fabbricante
- Modello
- Numero di serie del prodotto
- Tensione d'utilizzo
- Potenza del prodotto

Sia il modello che il numero di serie del prodotto devono essere menzionati ad ogni intervento di tecnici o per richiedere pezzi di ricambio.

ALIMENTAZIONE ELETTRICA

Il Gysduction è fornito con una presa 16A di tipo CEE7/7 e deve essere collegato a un'alimentazione elettrica monofase 230 V (50/60 Hz) a tre fili con il neutro collegato a terra.

Verificare che l'alimentazione e le protezioni (fusibile e/o disgiuntore) siano compatibili con la corrente necessaria in uso. Il prodotto è protetto per il funzionamento su un gruppo elettrogeno.

DISPOSITIVI DI SICUREZZA

- Il prodotto dispone della sicurezza PROTEC 400. Protetto contro le sovratensioni al di là di 300V e contro i scollegamenti del neutro.
- Durante un utilizzo intensivo, l'induttore, i cavi, l'elettronica e il trasformatore di potenza si riscaldano. Per evitare ogni malfunzionamento dovuto ai surriscaldamenti, il Gysduction è dotato di un circuito di raffreddamento ad aria. Una protezione termica interrompe il funzionamento quando la temperatura interna al prodotto diventa troppo importante.
- Gli induttori sono isolati per proteggere l'utilizzatore da eventuali scosse elettriche.
- Il Gysduction è dotato di una sicurezza contro un riscaldamento accidentale. Se il comando di riscaldamento viene azionato inavvertitamente (pressione sul pedale pneumatico o sul pulsante di comando dell'induttore), e se l'induttore non è in contatto con un metallo da scaldare per un periodo di tempo superiore al minuto, allora il dispositivo emette un BIP sonoro e s'interrompe automaticamente. Rilasciare il comando di riscaldamento per poter riprendere un ciclo di riscaldamento normale.

DESCRIZIONE DEL PRODOTTO

Il Gysduction è composto da un induttore collegato a una fonte d'energia elettrica alternata mezza frequenza. Quando un comando di riscaldamento viene lanciato, un potente campo magnetico viene emesso dall'induttore. Vicino a metalli ferrosi, le correnti indotte creeranno un aumento di temperatura nel metallo, senza contatto fisico.

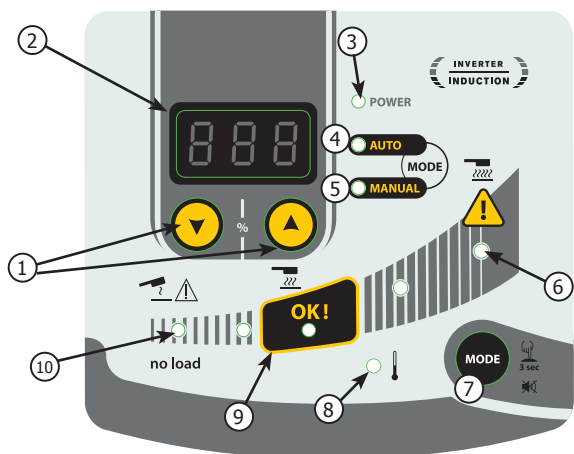
Il Gysduction Auto può essere utilizzata per molteplici applicazioni (a seconda dell'induttore scelto):

- scollare qualsiasi logo, adesivi, modanature, profili plastici incollati alla carrozzeria.
- disinceppare e sbloccare i pezzi metallici (bulloni, viti, billette...).
- togliere i vetri incollati (lunotto posteriore, tetto panoramico).
- Togliere gli anti-ghiaia e le guarnizioni di tenuta.



Il prodotto riscalda l'acciaio ma non è adatto per riscaldare l'alluminio, il rame e lo zinco.

ISTRUZIONI D'USO



1	Tasti di regolazione
2	Schermo digitale
3	Indicatore messa in funzione
4	Indicatore modalità Auto
5	Indicatore modalità Manuale
6	Indicatore di potenza massima
7	Tasto di selezione della modalità
8	Indicatore di protezione termica
9	Zona di riscaldamento ottimale
10	Indicatore «No load»

No-Load

In assenza del pezzo da riscaldare, o se l'induttore si avvicina a materiale non ferroso, si accende l'indicatore « no-load » (10) quando una pressione viene esercitata su uno dei comandi di riscaldamento.

Modalità Automatica

In questa modalità, il Gysduction si adatta al pezzo che riscalda (taglia - spessore) e alla distanza tra questo pezzo e l'induttore. Conserva una potenza di riscaldamento costante e ottimale simboleggiata dalla zona OK (9) dell'interfaccia. Il dispositivo non riscalda mai alla potenza massima in questa modalità.

Per entrare in questa modalità:

La modalità Automatica è la modalità predefinita. Se tuttavia il dispositivo è in modalità Manuale, premere brevemente sul pulsante MODE (7) fino a che il LED davanti all'indicazione « AUTO » (4) si accende.

Schermo:

Il display mostra l'ultimo valore in percentuale utilizzato dalla macchina per mantenere una potenza costante e ottimale secondo le condizioni di riscaldamento. Questo valore corrisponde alle regolazioni utilizzate in modalità Manuale per ottenere lo stesso risultato, nelle medesime condizioni. Così, Ainsi, si l'utilisateur juge la chauffe préconisée par le Gysduction trop faible ou trop forte, il peut calquer cette valeur dans le mode manuel et la faire varier à sa guise pour atteindre la puissance désirée.

Modalità Manuale

In questa modalità, l'utilizzatore seleziona lui stesso la potenza di riscaldamento desiderata.

Per entrare in questa modalità:

Premere brevemente sul pulsante MODE (7) fino a che il LED davanti all'indicazione « MANUAL » (5) si accende.

Funzionamento :

Il display digitale (2) indica la percentuale di potenza massima (2400W) che l'induttore può trasmettere al pezzo da riscaldare. Utilizzare i pulsanti di regolazione (1) per regolare nella potenza desiderata.



La modalità manuale permette di raggiungere la potenza massima del Gysduction. A questa potenza, il riscaldamento dei pezzi può essere molto veloce. La potenza riscaldante sarà tanto più elevata quanto l'induttore sarà più vicino al pezzo.

Segnalazione sonora del riscaldamento

Un BIP sonoro può essere attivato per indicare l'attività di riscaldamento. Il BIP risuona non appena il riscaldamento è efficace e la sua frequenza varia a seconda della posizione dell'induttore rispetto alla parte da riscaldare. Più l'induttore è vicino, più la frequenza è elevata.

Per attivare / disattivare questa funzione:

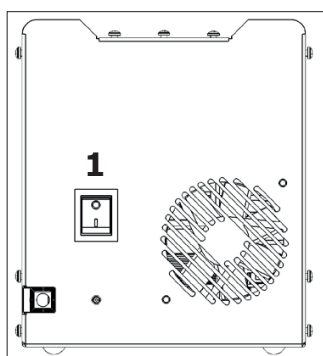
Premere il pulsante MODE (7) per 3 secondi per attivare / disattivare questo BIP.

Soia protezione termica (8)

Questa spia si accende per indicare che il prodotto è entrato in protezione termica a causa di un surriscaldamento. Quando questa spia è accesa, il prodotto è inoperante. Essa si spegne quando il prodotto si è sufficientemente raffreddato.

Non è possibile riprendere il riscaldamento prima di questo momento.

ACCENSIONE DEL PRODOTTO



Accendere il dispositivo (1)

Connessione dell'accessorio (2)

1. Selezionare l'induttore desiderato.
2. Sollevare la valvola del connettore del Gysduction.
3. Collegare il connettore dell'induttore al Gysduction.
4. Richiudere la valvola per bloccare la connessione.
5. Lo schermo indica il numero di accessori collegati (es. AC1)

Connessione del pedale di comando (3)

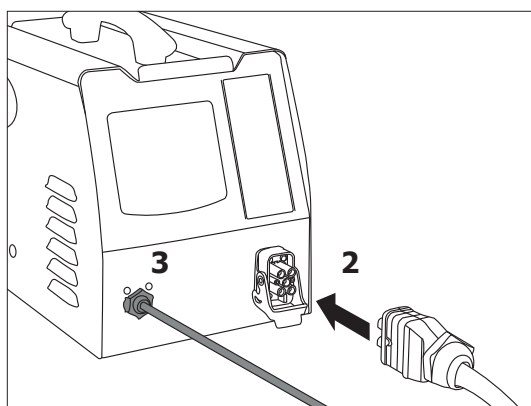
Il Gysduction può essere fornito con un pedale di controllo (rif. 055490), necessario per l'utilizzo di induttori di degripping, adesivi e spirali.

Collegare il cavo al Gysduction e al pedale per renderlo operativo.

Attivazione del riscaldamento

Gli induttore vetro e di riparazione sono dotati di un pulsante di riscaldamento. Le altre tre funzioni con il pedale di comando.

Avvicinare l'induttore del pezzo metallico da riscaldare e poi premere il pulsante dell'induttore o il pedale di comando per attivare il riscaldamento.



DESCRIZIONE & UTILIZZO DEGLI INDUTTORI



Ogni manipolazione descritta di seguito richiedono pratica. Non esitare a sperimentare realizzando dei test su delle lamiere o su degli scarti.

Induttore vetro

ref. 053373



Descrizione

Questo induttore è specialmente progettato per scollare le lamiera saldo-incollate, decappare gli anti-ghiaia delle parti inferiore dell'automobile. Permette anche di togliere i vetri incollati (vetro anteriore, tettuccio, ecc.) La modalità Automatica è particolarmente raccomandata per lo scollamento del vetro.

Rimozione di un vetro

◇ Preparazione

1. Rimuovere preventivamente tutte le eventuali guarniture: vetri riempiti con modanature aggraffate, in metallo o plastica. Per le modanature che non possono essere sollevate, riscaldare la saldatura di sostegno dall'interno.
2. E' raccomandato rimuovere ugualmente ogni guarnizione interna e tutti i componenti come clip e spilli che possono servire a mantenere il vetro.
3. Scollegare le antenne e i circuiti di sbrinamento dei vetri.
4. Incollare un nastro adesivo di protezione attorno al vetro in modo da evitare di danneggiare le superfici verniciate durante la manipolazione.
5. Incollare un nastro adesivo di protezione sull'induttore vetro per evitare di graffiare il vetro. Sostituire il nastro adesivo dopo ogni volta che si toglie un vetro.
6. Pulire il vetro completamente prima di cominciare a toglierlo.

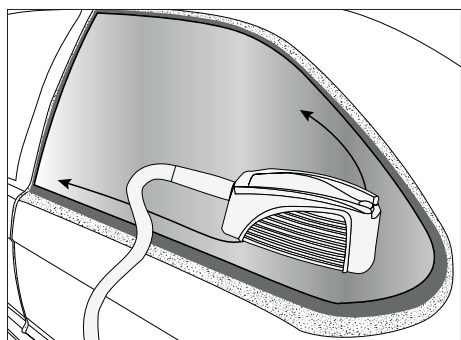
◇ Fase di riscaldamento & prelevamento del vetro



Il rischio maggiore di danno alla vernice si verifica all'inizio del riscaldamento, tenendo conto della difficoltà di inserire dei blocchetti tra il vetro e la carrozzeria.

Inizia in un angolo e riscalda su ciascun lato di questo angolo, lavorando verso angoli opposti.

Se il vetro è danneggiato, iniziare dall'angolo da riparare e lavorare verso la parte intatta del vetro.



- Bordi saldati su cui poggiano i giunti adesivi
- Superfici verniciate visibili da non riscaldare
- Indicazioni di avanzamento del riscaldamento

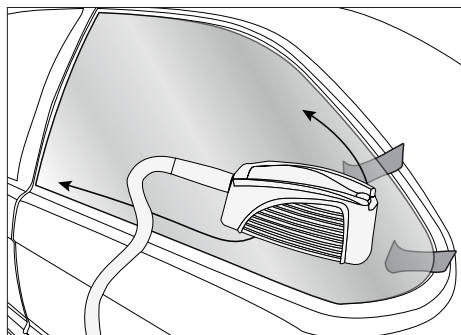
7. Posizionare l'induttore di fronte al giunto di colla di uretano per una facile rimozione del vetro.

Alcuni veicoli hanno bordi saldati stretti, il riscaldamento dell'induttore può indurre la superficie verniciata visibile, compromettendone eventualmente l'aspetto. In questo caso è opportuno raffreddare la superficie esterna con un panno umido o uno spray raffreddante. Allontanare l'induttore verso il centro del vetro in modo che sia almeno a cm dalla parte verniciata visibile.

8. Spostare l'induttore avanti e indietro di circa 30 cm su entrambi i lati adiacenti all'angolo. Trovare la velocità di riscaldamento adeguata: un ritmo troppo lento riscalda eccessivamente in modo localizzato tanto da essere inefficace perchè riduce il calore prodotto a livello del bordo saldato. Un ritmo elevato non permette di riscaldare sufficientemente il bordo saldato e il giunto di colla. Un leggero fumo si libera per indicare che la temperatura ottimale del cordone di colla uretanica è stata raggiunta.



Se un fumo denso appare, spegnere il riscaldamento immediatamente. Allontanarsi dalla zona per non respirare i vapori e provare a capirne la causa. Il riscaldamento della colla uretanica provoca l'emissione di cianuro di idrogeno, molto pericolosa per l'uomo.



9. Esercitare una pressione all'interno del veicolo senza forzare per rompere la continuità della guarnizione.

Creare un avvio di partenza può prendere qualche minuto. Una volta che la guarnizione è scollata, non si riattacca più al metallo.

Quando l'angolo del vetro si solleva, far scorrere un cuneo di plastica nello spazio libero tra il vetro e il bordo saldato. Essere prudenti e non esercitare una forza troppo importante che può rompere il vetro.

10. Una volta che l'angolo del vetro è stato rimosso, ripetere il processo di riscaldamento lungo la lunghezza e l'altezza del vetro mentre si spostano gli spessori sotto il vetro mentre si procede.

Vetro	Materiale	Fragilità del vetro	Tempo di erogazione a seconda della dimensione del veicolo
Para-brezza anteriore	Vetro laminato	+++	20 min a 1 h
Finestra posteriore	Vetro ricotto	+	10 a 20 min
Vetri laterali			
Finestre laterali			

Induttore di sblocco

réf. 053366

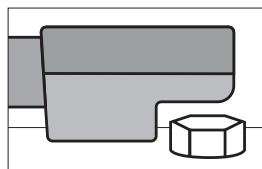


Descrizione

L'induttore sbloccante viene utilizzato per un riscaldamento intenso delle parti arrugginite o bloccate come dadi e bulloni. Questo induttore può anche essere utilizzato per rimuovere la calafature del telaio dei camions o dei cofani delle vetture, per saldare grossi connettori o la formatura dei metalli.

Utilizzo

- Per rimuovere un dado / bullone bloccato o arrugginito :



1. Scegliere la modalità Auto o regolare la potenza a un livello molto alto (80 a 100% della potenza).
2. Posizionare l'induttore di sblocco sul dado come illustrato di seguito.
3. Avviare di riscaldamento e farlo durare qualche secondo.
4. Allentare il dado o il bullone da sbloccare.

Induttore adesivo

rif. 053359



Descrizione

Questo induttore è progettato per scollare bacheche, monogrammi, logo, adesivi pubblicitari e decorativi senza deteriorarli.

Utilizzo

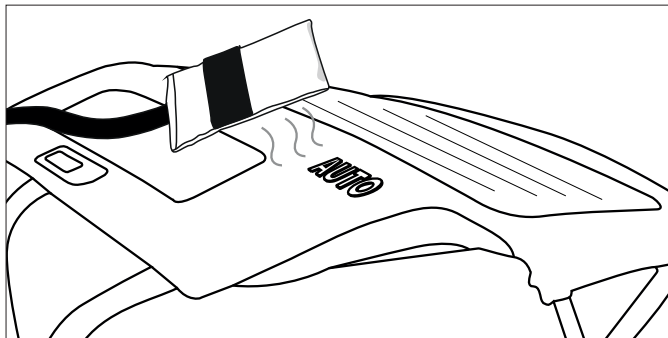
- Per riscaldare le lamiere verniciate

1. Scegliere la modalità Auto o regolare la potenza a un livello basso (10 a 30% della sua capacità di riscaldamento massima).
2. Posizionare l'induttore giusto sotto la zona da riscaldare. Non ci deve essere troppo contatto tra l'induttore e la zona o l'elemento da riscaldare.
3. Durante l'attivazione del riscaldamento, esercitare un movimento circolare o avanti e indietro sulla zona da riscaldare.



Se l'induttore resta troppo a lungo su una stessa zona la vernice può bruciare. Per evitare ciò, mantenere l'induttore costantemente in movimento (va-e-vieni o circolare).

- Per scollare le decalcomanie, adesivi in vinile o profili incollati



Realizzare le tre tappe descritte qui sopra (cfr. per riscaldare le lamere verniciate). Riscaldare per qualche secondo e provare a sollevare un bordo dell'elemento. Se inizia a scollarsi facilmente verso l'alto, è stata raggiunta la temperatura richiesta, se no, continuare il riscaldamento ancora per qualche secondo e provare di nuovo.



Certi elementi incollati da molto tempo, necessitano di un tempo di riscaldamento più lungo. Se un adesivo viene surriscaldato diventa morbido e gonfio. Se si verifica questo, lasciar raffreddare e provare di nuovo a togliere e sbucciare l'adesivo. Far attenzione a non bruciare la vernice! Se la lamiera è sufficientemente riscaldata le cose incollate dovrebbero staccarsi facilmente portando con loro la colla.

- Per i depositi di modanature incollate sulla carrozzeria.

Le modanature ai lati della carrozzeria vengono tolte allo stesso modo delle decalcomanie e degli adesivi. Una potenza più elevata o un tempo lungo sono necessari per le modanature spesse. Il metallo sotto la modanatura è più lontano dall'induttore.

1. Scegliere la modalità Auto o regolare la potenza a un livello medio (40 a 60% di riscaldamento massimale)
2. Posizionare l'induttore parallelamente alla superficie di lavoro per realizzare una distribuzione uniforme del calore.
3. Privilegiare un movimento va e vieni sulla lunghezza della modanatura. Iniziare da un'estremità della modanatura. Effettuare lentamente un movimento di va e vieni su qualche centimetro fino a che è possibile scollare facilmente l'estremità della modanatura senza sforzo.
4. Spostare allora lentamente l'induttore lungo la modanatura, più lontano, staccandola dalla carrozzeria.



Il nastro adesivo di solito viene tolto con la modanatura. Se l'adesivo o il nastro resta incollato alla carrozzeria, avanzare più lentamente o aumentare la potenza.

- Per il riscaldamento di parti della carrozzeria

In inverno o nei nei climi freddi, la carrozzeria di un veicolo sul quale si desidera incollare decalcomanie o adesivi deve essere preriscaldata in officina per permettere il fissaggio degli adesivi.

1. Regolare la potenza a un livello basso (10 a 30% della sua capacità di riscaldamento massimale)
2. Esercitare dei movimenti circolari o di va e vieni sulla zona da pre-riscaldare.

Induttore riparazione ammaccature senza vernice

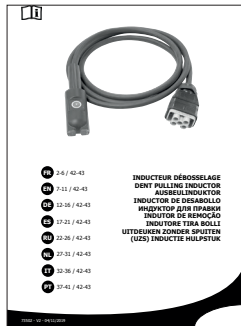
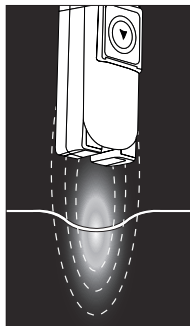
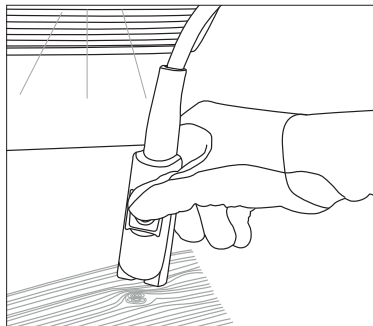
rif. 054776



Descrizione

L'induttore tira bolli è stato concepito per la riparazione di piccoli bolli sulle carrozzerie, causati da impatti di grandine, per esempio, senza bisogno di togliere la vernice. Non è più necessario spogliare gli interni degli elementi da raddrizzare, poiché il riscaldamento è fatto dall'esterno e rimane limitato.

Utilizzo



Consultare il manuale fornito con il prodotto per i consigli di utilizzo.

Induttore a spirale

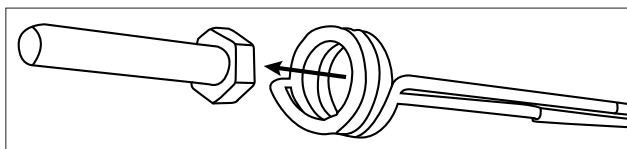
ref. 054783



Descrizione

Questo induttore è stato progettato per riscaldare e rimuovere facilmente tutte le parti metalliche in pochi secondi: bulloni/dadi bloccati, viti, ecc...

Utilizzo



Consultare il manuale fornito con il prodotto per i consigli di utilizzo.

CONSUMABILI

Lamiere per induttori

La tela in fibra di vetro presente sugli induttori vetro e sbloccaggio può usarsi in seguito all'utilizzo e all'attrito contro i pezzi da riscaldare. Queste tele possono essere sostituite, e GYS mette a disposizione i riferimenti dei kits seguenti per permettere questa sostituzione.

053854	SET DI 5 PROTEZIONI INDUTTORE VETRO + COLLA
053847	SET DI 10 PROTEZIONI INDUTTORE SBLOCCAGGIO + COLLA
059108	1 PROTEZIONE INDUTTORE ADESIVO + COLLA

Spray raffreddante

Questo spray raffreddante è particolarmente utile durante l'operazione di riparazione ammaccature senza vernice e può raffreddare dei pezzi riscaldati.

048898	SET DI 12 SPRAY RAFFREDDANTI -50°C / 400ml
--------	--

CODICI ERRORE

CODICE	SIGNIFICATO
E - 1	Pedale azionato nel momento della messa sotto tensione.
E - 2	Pulsante induttore vetro azionato nel momento della messa sotto tensione.
E - 3	Pulsante ON/OFF nella parte anteriore azionato nel momento della messa sotto tensione.
E - 4	Sovracorrente nell'induttore (sia perchè esso è molto caldo, sia perchè c'è un corto circuito).
E - 5	Induttore difettoso (filo tagliato o scollegato).
NO- ACC	Accessorio non collegato.
AC -	Accessorio non riconosciuto.

GARANZIA

La garanzia copre qualsiasi difetto di fabbricazione per 2 anni, a partire dalla data d'acquisto (pezzi e mano d'opera).

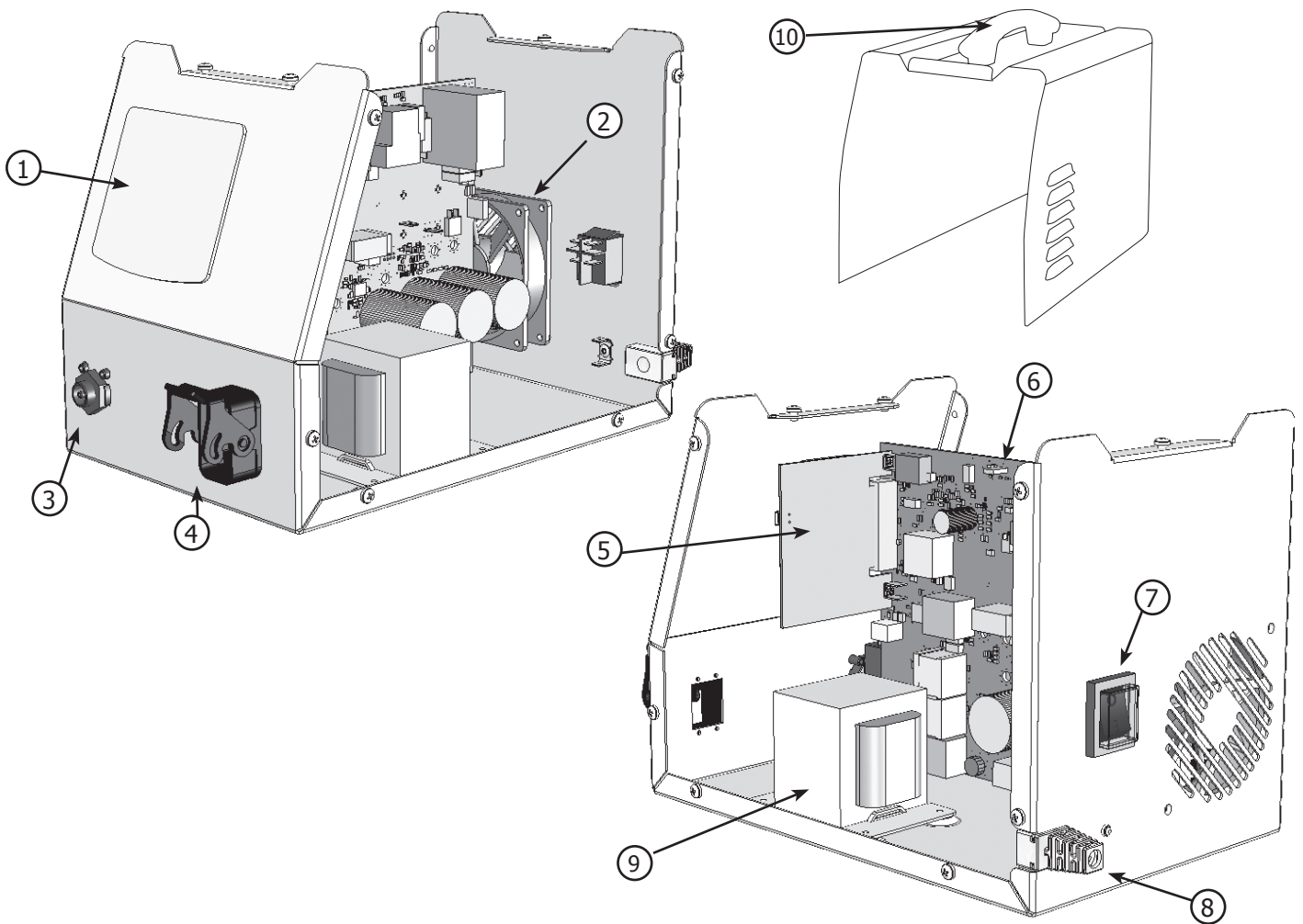
La garanzia non copre:

- Danni dovuti al trasporto.
- La normale usura dei pezzi (Es. : cavi, morsetti, ecc.).
- Gli incidenti causati da uso improprio (errore di alimentazione, cadute, smontaggio).
- I guasti legati all'ambiente (inquinamento, ruggine, polvere).

In caso di guasto, rinviare il dispositivo al distributore, allegando:

- la prova d'acquisto con data (scontrino, fattura...)
- una nota esplicativa del guasto.

PIÈCES DÉTACHÉES / SPARE PARTS LIST / LISTE DER ERSATZTEILE / RECAMBIOS / ДЕТАЛИРОВКА / ONDERDELEN / PEZZI DI RICAMBIO

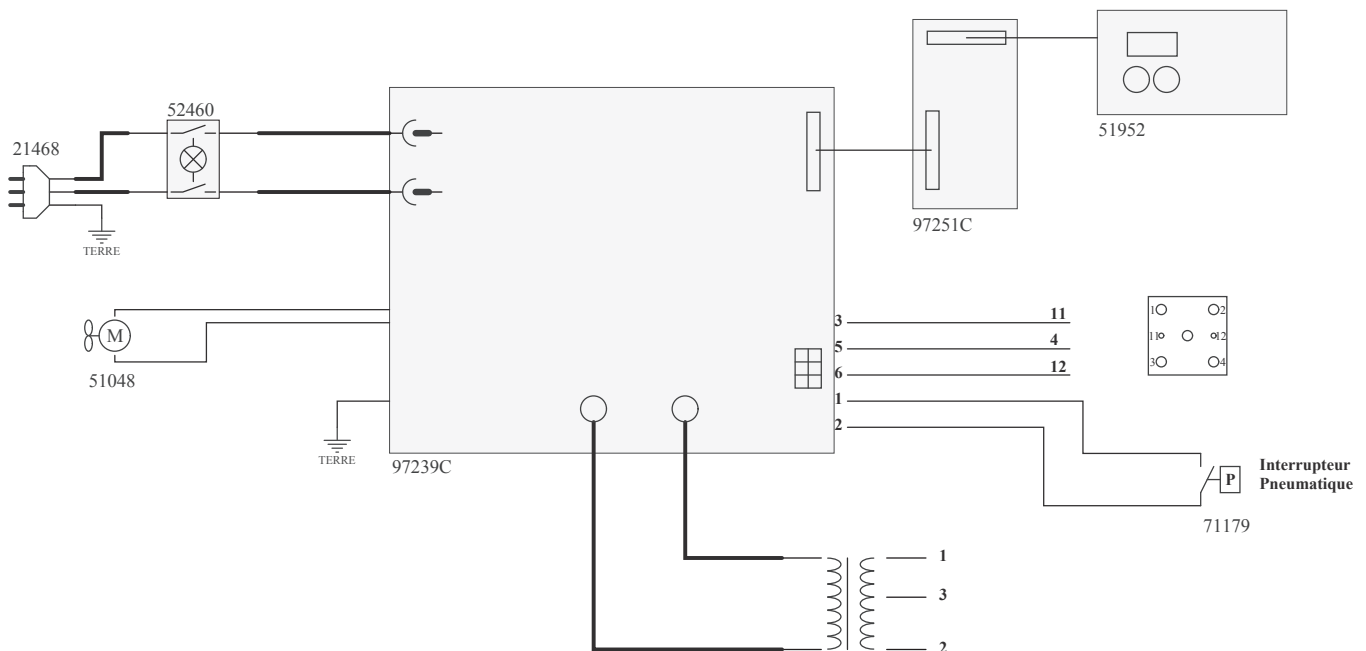


1	Clavier / Keypad / Bedienfeld / Teclado / Панель управления / Bedieningspaneel / Tastiera	51952IndX
2	Ventilateur / Fan / Ventilator / Ventilador / Вентилятор / Ventilator / Ventilatore	51048
3	Connecteur pneumatique / Pneumatic connector / Pneumatischer Anschluss / Conector neumático / Пневматический соединитель / Pneumatische aansluiting / Connettore pneumatico	71179
4	Connecteur pour inducteur / Connector for inductor / Anschluss für Induktor / Conector para inductor / Разъем для индуктора / Aansluiting inductor / Connettore per induttore	S91534
5	Circuit de commande / Control circuit / Mikrokontrollerplatine / Circuito de comando / Плата управления / Bestuingscircuit / Circuito di comando	97251C
6	Carte électronique / Circuit board / Platine / Tarjeta electrónica / Электронная плата / Printplaat / Scheda elettrica	97239C
7	Interrupteur marche/arrêt / ON/OFF switch / Ein/Aus Schalter / Interruptor encendido/apagado / Прерыватель ВКЛ/ВЫКЛ / Aan/uit knop / Interruttore avvio/arresto	52460
8	Cordon secteur / Power supply cable / Netzleitung / Cable de conexión eléctrica / Сетевой шнур / Netsnoer / Cavo corrente	21468
9	Transformateur / Transformer / Transformator / Transformador / Transformator / Trasformatore	96100
10	Poignée / Handle / Handgriff / Mango / Handvat / Impugnatura	56047


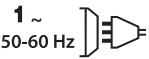
SPECIFICATIONS / SPECIFICACIONES / TECHNISCHE DATEN / ESPECIFICACIONES / ТЕХНИЧЕСКИЕ ХАРАКТЕРИСТИКИ / SPECIFICATIES / SPECIFICHE

	GYSDUCTION AUTO
Puissance / Power / Leistung / Potencia / Мощность / Vermogen / Potenza	2.4 kW
Fréquence tension secteur / Mains voltage frequency / Frequenz der Netzspannung / Frecuencia del voltaje de la red / Частота напряжения сети / Frequentie netspanning / Frequenza di tensione rete	50-60 Hz
Tension d'utilisation / Voltage in use / Betriebsspannung / Tensión de uso / Напряжение использования / Bedrijfsspanning / Tensione d'utilizzo	165-240 V
Fréquence du réchauffeur / Heater frequency / Frequenz des Vorwärmers / Frecuencia del calentador / Частота нагрева / Frequenza del riscaldatore / Frequentie verwarmingsselement / Frequenza del riscaldatore	35-120 kHz
Longueur câble secteur / Mains cable length / Länge der Netzleitung / Longitud del cable eléctrico / Длина сетевого шнура / Lengte voedingskabel / Lunghezza cavo rete	2.5 m
Longueur câble inducteur / Inductor cable length / Länge des Induktorkabels / Longitud de cable del inductor / Длина кабеля индуктора / Lengte inductiekabel / Lunghezza cavo induttore	2 m
Tuyau poire de commande / Control pedal pipe / Schlauchlänge des Fernreglers / Conducto del accionador pera / Шланг дистанционного управления / Slangetje besturingsblaasbalg / Tubo pedale di comando	2.5 m
Indice de protection / Protection rating / Schutzart / Índice de protección / Степень защиты / Beschermingsklasse / Indice di protezione	IP 21
Poids générateur / Generator weight / Gewicht der Stromquelle / Peso del generador / вес (кг) / Gewicht generator / Peso generatore	7.5 kg
Dimensions / Dimensions / Abmessungen / Dimensiones / Габариты / Afmetingen / Dimensioni	21.5 x 35.5 x 27 cm

SCHÉMA ÉLECTRIQUE / ELECTRICAL DIAGRAM / SCHALTPLAN / ESQUEMA ELÉCTRICO / ЭЛЕКТРИЧЕСКАЯ СХЕМА / ELEKTRISCH SCHEMA / SCHEMA ELETTRICO



SIGNIFICATION DES PICTOGRAMMES / MEANING OF PICTOGRAMS / BEDEUTUNG DER PIKTOGRAMME / SIGNIFICADO DE LOS PICTOGRAMAS / ЗНАЧЕНИЕ СИМВОЛОВ / BETEKENIS PICTOGRAMMEN / SIGNIFICATO DEI PITTOGRAMMI

	<ul style="list-style-type: none"> - Source de courant de technologie onduleur délivrant un courant alternatif. - Undulating current technology based source delivering alternating current. - Inverterwechselstromquelle. - Fuente de corriente de tecnología ondulador que libera corriente continua. - Источник тока инверторной технологии, вырабатывающий переменный ток. - Stroombron wisselstroom - Fonte di corrente con tecnologia inverter che rilascia una corrente alternata.
	<ul style="list-style-type: none"> - Alimentación eléctrica monofásica 50 o 60Hz - Single phase power supply 50 or 60 Hz - Einphasige Netzversorgung mit 50 oder 60Hz - Alimentación eléctrica monofásica 50 o 60Hz - Однофазное электропитание 50 или 60Гц - Enkelfase elektrische voeding 50 of 60 Hz - Alimentazione elettrica monofase 50 o 60Hz



GYS SAS
 1, rue de la Croix des Landes
 CS 54159
 53941 SAINT-BERTHEVIN Cedex