

ОКП 42 1874
ТН ВЭД 9026 10 290 9

Утвержден
ЮЯИГ.407722.001 РЭ-ЛУ

СИГНАЛИЗАТОРЫ УРОВНЯ
СЕРИИ СУ 100
Руководство по эксплуатации
ЮЯИГ.407722.001 РЭ

Уважаемый потребитель!

ООО предприятие «КОНТАКТ-1» благодарит Вас за внимание, проявленное к нашей продукции, и просит сообщить свои пожелания по улучшению содержания данного документа, а также описанного в нем изделия. Ваши пожелания можно направить по почтовому или электронному адресам:

390010, Россия, г. Рязань, проезд Шабулина, 18;

ООО предприятие «КОНТАКТ-1»;

e-mail: market@kontakt-1.ru; <http://www.kontakt-1.ru>,

а также связаться со службой маркетинга по телефонам:

(4912) 33-21-23, (4912) 38-75-99, (4912) 39-18-82.

В Вашем распоряжении телефоны-факсы:

(4912) 21-42-18 и (4912) 37-63-51.

Воспользовавшись указанными выше координатами, Вы можете получить консультации специалистов предприятия по применению нашей продукции.

Пожалуйста, внимательно изучите настоящее руководство. Это позволит Вам в кратчайшие сроки и наилучшим образом использовать приобретенное изделие.

ООО предприятие «КОНТАКТ-1» оставляет за собой право вносить в настоящее руководство и конструкцию изделия изменения без уведомления об этом потребителей.

Авторские права на изделие и настоящее руководство принадлежат ООО предприятие «КОНТАКТ-1».

Содержание	
1 Описание и работа	4
1.1 Назначение	4
1.2 Технические данные	5
1.3 Состав изделия	6
1.4 Устройство и работа	11
1.5 Маркировка и пломбирование	11
1.6 Упаковка	11
.	
2 Использование по назначению	12
2.1 Подготовка к использованию	12
2.2 Использование изделия	13
2.3 Меры безопасности при использовании изделия	14
3 Техническое обслуживание	14
3.1 Общие указания	14
3.2 Меры безопасности	14
3.3 Порядок технического обслуживания	14
4 Хранение и транспортирование	15
4.1 Хранение	15
4.2 Транспортирование	15
5 Особые отметки	15

Руководство по эксплуатации предназначено для ознакомления с конструкцией, принципом действия, сигнализаторов уровня серии СУ100 (далее – сигнализаторы), содержит сведения об их характеристиках и указания, необходимые для правильной и безопасной эксплуатации, технического обслуживания, хранения и транспортирования сигнализаторов.

Руководство по эксплуатации (РЭ) распространяется на сигнализаторы исполнений СУ 100 Р и СУ 100 Б.

Предприятием-изготовителем сигнализаторов является ООО предприятие «КОНТАКТ-1», Россия, 390010, г. Рязань, проезд Шабулина, 18.

1 Описание и работа

1.1 Назначение

1.1.1 Сигнализатор предназначен для контроля (сигнализации) предельного положения уровня жидких или сыпучих сред в резервуарах.

1.1.2 Сигнализатор обеспечивает выполнение следующих функций:

- изменение состояния коммутационного элемента при достижении контролируемой средой предельного уровня;
- световую сигнализацию, отображающую срабатывание коммутационного элемента: при его переходе в состояние «включено» зажигается светодиодный индикатор. Эта функция доступна при снятой крышке сигнализатора в процессе его настройки на объекте.

1.1.3 Исполнения, рабочие длины чувствительных элементов сигнализаторов и параметры контролируемой среды указаны в таблице 1.

Таблица 1

Исполнение сигнализатора	Рабочая длина ЧЭ, м	Контролируемая среда			
		Физическое состояние	Электрические свойства	Температура, °С	Давление, МПа
СУ111, СУ112, СУ113	0,25...2,5	Ж, С	П, Д1	до 60	до 1,6
СУ111Т, СУ112Т, СУ113Т				до 120	
СУ111В, СУ112В, СУ113В				до 180	
СУ 115	Ж	П	до 60		
СУ 115Т			до 120		
СУ 115В			до 180		
СУ 121, СУ 122	1...4	Ж, С	П, Д1	до 60	
СУ 121Т, СУ 122Т				до 120	
СУ 121В, СУ 122В				до 180	
СУ 125		Ж	П	до 60	
СУ 125Т				до 120	
СУ 125В	до 180				
СУ 131, СУ 132	2,5...30	Ж, С	П, Д1	до 120	-
СУ 135		Ж	П		
СУ131Т, СУ132Т, СУ135Т		Ж, С	П, Д1	до 180	
СУ 152, СУ 153	0,25...3	Ж	Д2	до 60	до 1,6
СУ 152Т, СУ 153Т				до 120	
СУ 152В, СУ 153В				до 180	
СУ 162, СУ 163, СУ 165	-	С	Д2	до 60	-
СУ162Т, СУ163Т, СУ165Т				до 120	

Примечание - Условные обозначения: Ж – жидкость, С – сыпучая среда; П – электропроводная среда, Д1 – диэлектрик с диэлектрической проницаемостью $\varepsilon \geq 2,2$, Д2 – то же, $\varepsilon \geq 1,6$.

По особому заказу могут поставляться датчики других длин, а так же рассчитанные на другие параметры контролируемой среды.

1.2 Технические данные

1.2.1 Напряжение питания постоянного тока, В:

- номинальное	24,0
- минимальное	20,4
- максимальное	26,4

1.2.2 Ток потребления, А, не более:

- при непроводящем состоянии коммутационного элемента сигнализатора	0,005
- при проводящем состоянии коммутационного элемента сигнализатора:	
а) исполнения Р	0,04
б) исполнения Б	0,2

1.2.3 Потребляемая мощность, Вт, не более

5,0

1.2.4 Нагрузочная способность коммутационного элемента сигнализатора

исполнение Р:

- ток постоянный или переменный, А, не более	1,5
- напряжение переменного тока, В, не более	250
- напряжение постоянного тока, В, не более	30
- коммутируемая мощность, ВА, не более	100

1.2.5 Нагрузочная способность сигнализатора исполнения Б:

- напряжение постоянного тока, В, не более	24
- ток постоянный, мА, не более	200
- ток постоянный, кратковременно до 50 мс - включения/отключения - , А, не более	1,5

- падение напряжения на коммутационном элементе, В, не более

5

1.2.6 Задержка времени включения, с

от 0,2 до 1,0

1.2.7 Габаритные размеры

рисунки 1...6

1.2.8 Масса сигнализаторов, кг, не более:

а) СУ 110	от 0,7 до 4,3
б) СУ 120	от 0,9 до 3,0
в) СУ 130	от 1,3 до 30
г) СУ 150	от 4,0 до 18
д) СУ 160	от 0,7 до 0,8

1.2.9 Сигнализаторы устойчивы к воздействию избыточного давления со стороны контролируемой среды

таблица 1

1.2.10 Сигнализаторы устойчивы к воздействию:

а) температуры окружающего воздуха, °С	от минус 30 до плюс 50
б) относительной влажности окружающего воздуха (при температуре до плюс 50°С без конденсации влаги), %	до 95
в) атмосферного давления, кПа	от 84 до 106,7

1.2.11 Сигнализаторы устойчивы к воздействию синусоидальной вибрации с параметрами:

- частота, Гц	от 5 до 80
- амплитуда смещения (для частоты ниже 57 Гц), мм	0,075
- амплитуда ускорения (для частоты выше 57 Гц), м/с ²	9,8

1.2.12 Рабочее положение в пространстве

любое

1.2.13 Порог срабатывания, мм:

а) в электропроводной среде не более 10

б) в диэлектрической среде:

- при горизонтальном монтаже	не более размера поперечного сечения ЧЭ
- при вертикальном монтаже	не более 120 при L≤8м или 1,5% при L>8м

ЮЯИГ. 407 722.001 РЭ

1.2.14 Зона возврата (дифференциал), мм:

- при горизонтальном монтаже не более размера поперечного сечения ЧЭ
- при вертикальном монтаже не более 80 при $L \leq 8\text{м}$ или 1,5% при $L > 8\text{м}$

1.2.15 Электрическое сопротивление изоляции сигнализаторов исполнения Р, Мом, не менее:

- а) в нормальных климатических условиях 20
- б) в условиях повышенной температуры 5
- в) в условиях повышенной влажности 1

1.2.16 Электрическая прочность изоляции сигнализаторов исполнения Р, В, не менее:

- а) в нормальных климатических условиях 1500
- б) в условиях повышенной влажности 900

1.2.17 Степень защиты, обеспечиваемая оболочкой сигнализаторов по ГОСТ 14254-96 (МЭК 529-89) IP65

1.2.18 Показатели надежности:

- средняя наработка на отказ, час., не менее 67000
- срок службы, лет 14

1.2.19 Сигнализаторы одного и того же исполнения и рабочей длины взаимозаменяемы.

1.2.20 Сигнализатор не содержит драгоценных материалов в количествах, превышающих указанные в ГОСТ 2.608-78.

1.3 Состав изделия

1.3.1 В состав сигнализатора входит электронный модуль и чувствительный элемент (ЧЭ).

1.3.2 В зависимости от используемого в электронном модуле коммутационного элемента сигнализаторы изготавливаются:

- исполнения Р – переключающий контакт электромагнитного реле;
- исполнения Б – открытый коллектор транзисторного ключа.

1.3.3 В зависимости от конструкции ЧЭ сигнализаторы изготавливаются:

- со стержневым ЧЭ - рисунок 1;
- с гибким ЧЭ - рисунок 2;
- с тросовым ЧЭ - рисунок 3;
- с трубчатым ЧЭ - рисунок 4;
- с плоским ЧЭ - рисунок 6.

Примечания:

1 На рисунках 1...4 L – рабочая длина ЧЭ, размеры, заключенные в скобки на рисунках 1...4 и 6, относятся к сигнализаторам, предназначенным для работы с контролируемой средой, имеющей температуру от 60 до 120 °С.

2 Размеры, обозначенные на рисунках 1...4 буквами, приведены в таблицах 2 и 3.

1.3.4 Сигнализаторы изготавливаются со штуцером ЧЭ, имеющим присоединительную резьбу следующих диаметров:

- M20x1,5-6g;
- M27x1,5-6g;
- G1¹/₂-A.

При этом штуцер ЧЭ сигнализатора может быть изготовлен из углеродистой стали с цинковым покрытием или из нержавеющей стали (без покрытия).

1.3.5 Указанные выше особенности конструкции сигнализатора отражаются в его условном обозначении.

Структура полного условного обозначения сигнализатора приведена ниже:

<u>СУ</u> 1	<u>X</u>	<u>X</u>	<u>X</u>	<u>X</u>	<u>-XX,XX</u>	<u>X</u>	<u>X</u>
0	1	2	3	4	5	6	7

0 – базовое обозначение сигнализатора;

1 – конструкция чувствительного элемента (ЧЭ);

2 – материал и покрытие ЧЭ;

3 – исполнение по виду коммутационного элемента;

4 – исполнение в зависимости от температуры контролируемой среды;

5 – рабочая длина ЧЭ в метрах;

6 – исполнение присоединительного элемента;

7 – обозначение материала или покрытия штуцера.

По конструкции ЧЭ сигнализаторы изготавливаются следующих исполнений – цифра на первой позиции обозначения:

1 – со стержневым ЧЭ;

2 – с гибким ЧЭ;

3 – с тросовым ЧЭ;

5 – с трубчатым ЧЭ;

6 – с плоским ЧЭ.

По степени защищенности от агрессивности контролируемой среды (в пределах стойкости указанных ниже материалов ЧЭ) сигнализаторы изготавливаются следующих исполнений – цифра на второй позиции обозначения:

1 - углеродистая сталь без защитного покрытия;

2 – углеродистая сталь с покрытием цинком;

3 - нержавеющая сталь 12Х18Н10Т;

5 – углеродистая сталь, защищенная фторопластом.

По виду коммутационного элемента сигнализаторы изготавливаются следующих исполнений – буква на третьей позиции обозначения:

– Р – релейный (переключающий контакт электромагнитного реле);

– Б – бесконтактный (открытый коллектор транзисторного ключа).

В зависимости от максимальной температуры контролируемой среды сигнализаторы изготавливаются следующих исполнений – буква на четвертой позиции обозначения:

отсутствует – до плюс 60 °С;

Т – от плюс 60 до плюс 120 °С;

В – от плюс 120 до плюс 180 °С (исполнение датчика с вынесенным электронным модулем).

Рабочая длина ЧЭ измеряется в метрах и указывается на пятой позиции обозначения.

В зависимости от диаметра резьбы присоединительного элемента – штуцера - сигнализаторы изготавливаются следующих исполнений – буква на шестой позиции обозначения:

А – М20х1,5 - облегченное;

С – М27х1,5 - среднее;

У – G1 1/2 - усиленное.

В зависимости от материала или покрытия штуцера, датчик изготавливается следующих исполнений (буква на седьмой позиции обозначения):

О – сталь с покрытием цинком;

Н – сталь нержавеющая без покрытия.

Буква отсутствует для СУ16х.

1.3.6 Пример условного обозначения в других документах и (или) при заказе сигнализатора со стержневым ЧЭ из нержавеющей стали 12Х18Н10Т, с релейным коммутационным элементом, предназначенного для работы в контролируемой среде с температурой до 60 °С, рабочей длиной 0,5 м, со штуцером из нержавеющей стали, имеющим резьбу G1 1/2:

Сигнализатор уровня СУ 113Р – 0,5УН ТУ 4218-002-12196008-03

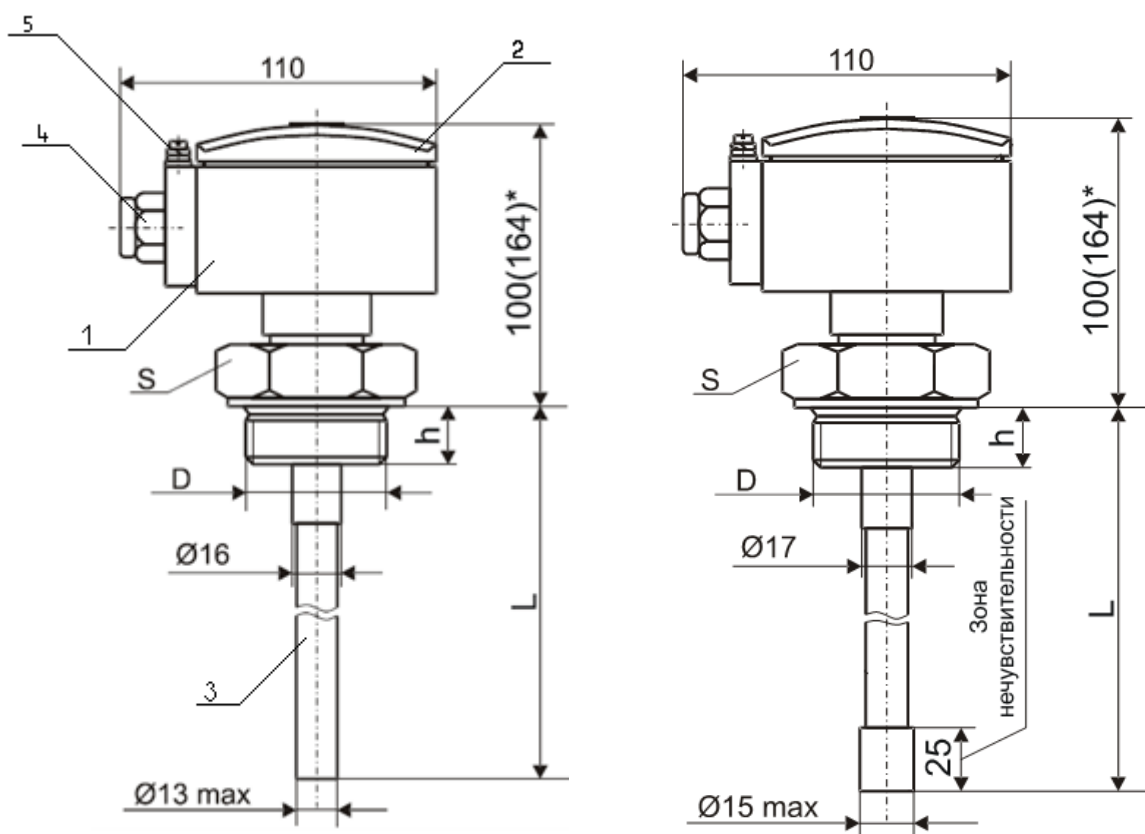


Рисунок 1 – Сигнализатор со стержневым ЧЭ

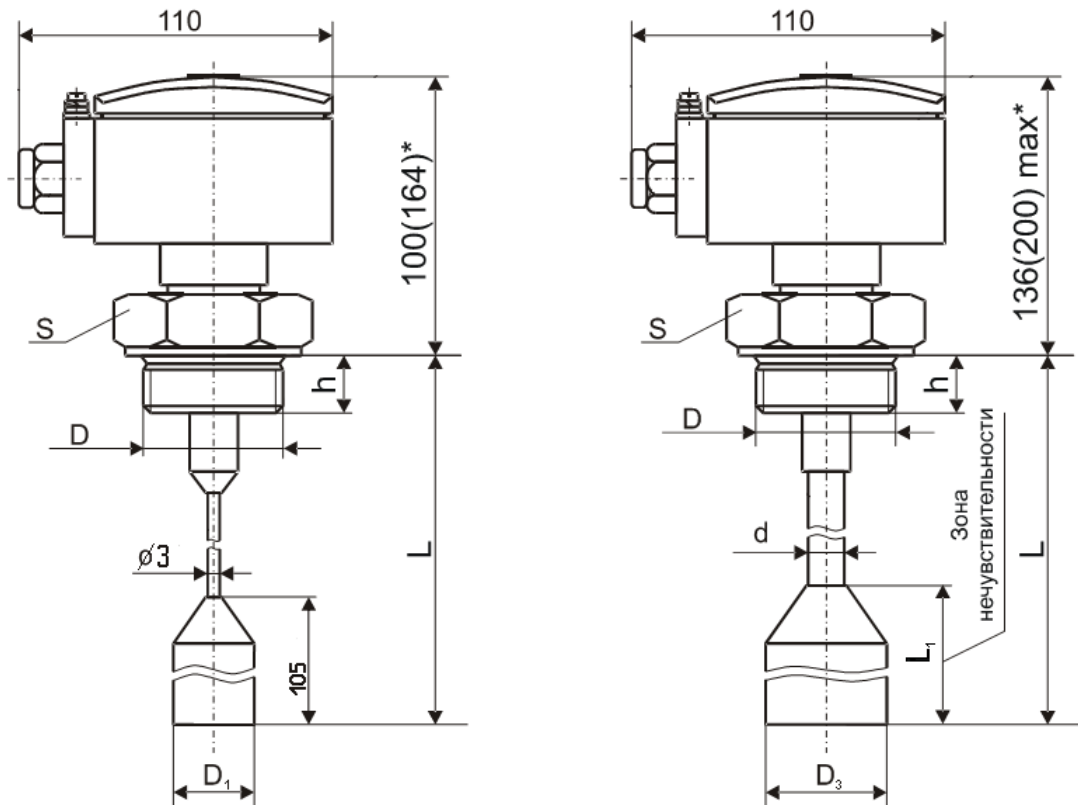


Рисунок 2 – Сигнализатор с гибким ЧЭ

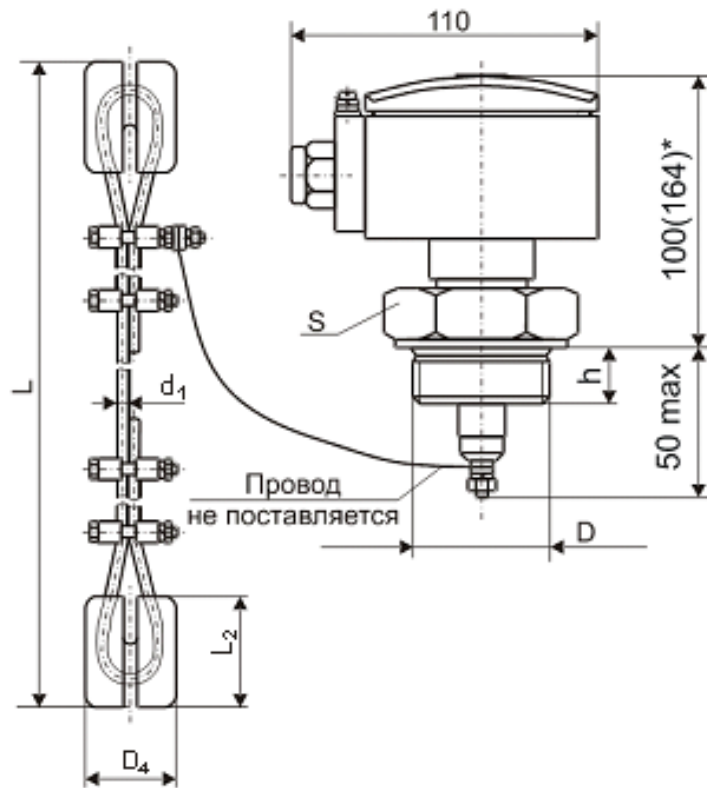


Рисунок 3 – Сигнализатор с тросовыми ЧЭ

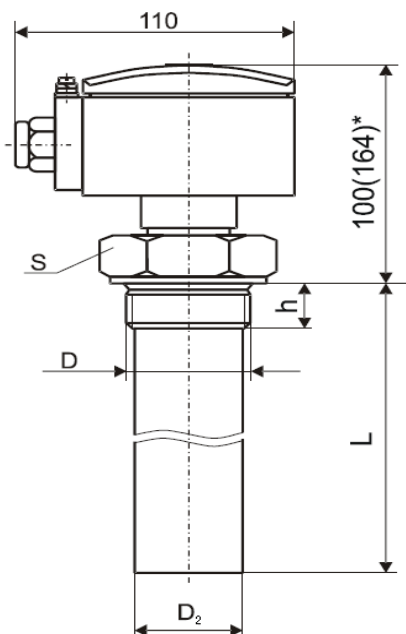


Рисунок 4 – Сигнализатор с трубчатым ЧЭ

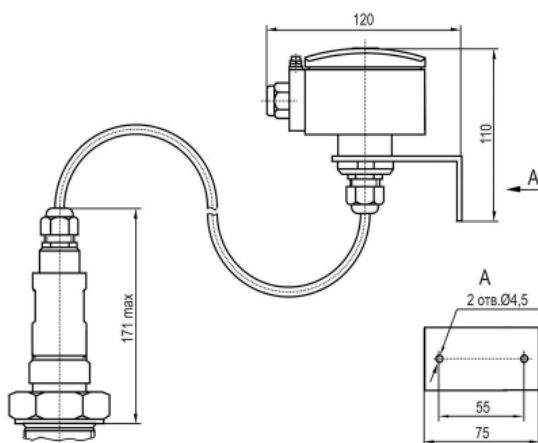


Рисунок 5 – Исполнение сигнализатора с вынесенным электронным модулем.

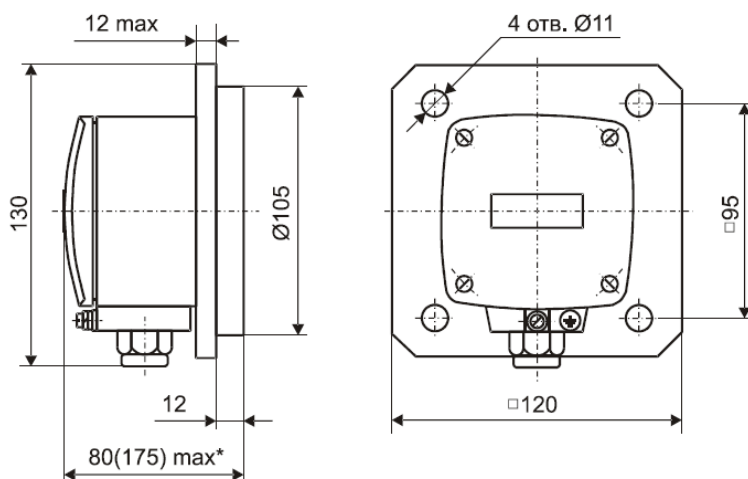


Рисунок 6 – Сигнализатор с плоским ЧЭ

* Размеры в скобках даны для сигнализаторов с рабочей температурой контролируемой среды от 60° до 120° С.

Размеры, обозначенные буквами на рисунках 1...6, приведены в таблице 3, на рисунках 3 – в таблице 4.

Таблица 3

Исполнение	D	D ₁	D ₂	S	h	L ₁	D ₃	d
А(облегченное)	M 20X1,5	18	-	32	18	115	18	4,3
С (среднее)	M 27X1,5	24	21,5				24	
У (усиленное)	G 1 ½			43,5	60	22	250 max	43,5 max

Таблица 4

d ₁	D ₄	L ₂
3 min	30	40
9,1 max	75	90

1.4 Устройство и работа

1.4.1 В состав электронного модуля сигнализатора (см. рисунок 1) входит печатная плата со смонтированными на ней электрорадиоэлементами в том числе - элементами регулировки и индикации, закрепленная в корпусе 1. Корпус закрыт крышкой 2, которая фиксируется четырьмя винтами. К основанию корпуса крепится чувствительный элемент 3 посредством резьбы штуцера, уплотненной герметиком.

На боковой поверхности корпуса установлен кабельный ввод 4, в который введена технологическая заглушка. На корпусе имеется зажим заземления 5.


1.4.2 Принцип работы сигнализатора основан на изменении электрической емкости ЧЭ при его взаимодействии с контролируемой средой. При погружении ЧЭ в контролируемую среду его емкость возрастает, что ведет к изменению состояния коммутационного элемента.

1.5 Маркировка и пломбирование

1.5.1 Маркировка сигнализатора содержит:

- название страны и наименование предприятия-изготовителя;
- напряжение питания и значение максимальной мощности;
- условное обозначение изделия;
- обозначение технических условий;
- код степени защиты, обеспечиваемой оболочкой по ГОСТ 14254-96 (МЭК 529-89);
- заводской номер и дату изготовления;
- диапазон рабочих температур;
- предупредительную надпись.

Электронный модуль сигнализатора исполнения Р, кроме того, маркируется

символом «**Внимание, опасное напряжение**» .

1.5.2 Маркировка, кроме знака заземления, выполнена полиграфическим методом на табличках, изготовленных из алюминиевой самоклеющейся фольги; при этом условное обозначение, заводской номер и дата изготовления сигнализатора гравированы на специально предусмотренных полях табличек.

Знак заземления выполнен литьем на корпусе сигнализатора.

1.5.3 Пломбированию на предприятии-изготовителе сигнализаторы не подлежат.

1.6 Упаковка

1.6.1 Сигнализаторы, корпуса которых обернуты водонепроницаемой бумагой, уложены в транспортную тару – деревянные ящики ГОСТ 5959-80, высланные внутри водонепроницаемой бумагой.

1.6.2 Паспорта и руководства по эксплуатации, помещенные в пакет из полиэтиленовой пленки, уложены в транспортную тару совместно с сигнализаторами.

1.6.3 Масса брутто единицы транспортной тары (с уложенными в нее сигнализаторами) не превышает 55 кг.

1.6.4 На транспортную тару (ящик) черной несмываемой краской нанесены основные, дополнительные и информационные знаки, а также манипуляционные знаки “ВЕРХ”, “ХРУПКОЕ. ОСТОРОЖНО”, “БЕРЕЧЬ ОТ ВЛАГИ” по ГОСТ14192.

2 Использование по назначению

2.1 Подготовка к использованию

2.1.1 Перед монтажом сигнализатора на объекте следует провести проверку его работоспособности, для чего:

- подключить сигнализатор согласно рисункам 7, 8 и подать питание;
- прикоснуться к чувствительному элементу сигнализатора (к неизолированному - отверткой, к изолированному - рукой), при этом должен загореться индикатор на электронном модуле.

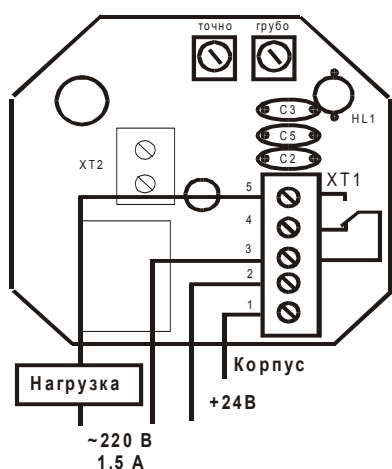


Рисунок 7 – Схема подключения сигнализатора уровня СУ 100Р

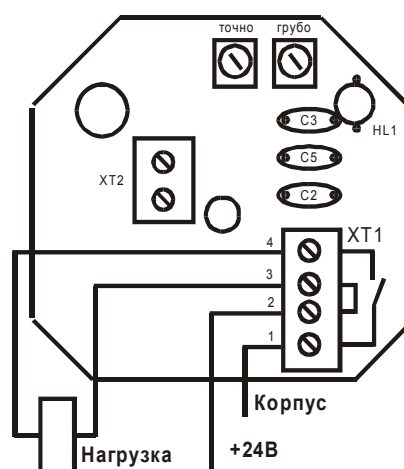


Рисунок 8 – Схема подключения сигнализатора уровня СУ 100Б

2.1.2 Место установки сигнализатора должно выбираться таким образом, чтобы исключалась возможность:

- повреждения чувствительного элемента при загрузке контролируемой средой;
- соприкосновения чувствительного элемента со стенками резервуара;
- зависания сыпучей контролируемой среды после опорожнения резервуара.

2.1.3 Для установки сигнализатора на резервуаре должно быть предусмотрено резьбовое гнездо. Уплотнение монтажной поверхности обеспечивается установкой кольцевой прокладки из соответствующего материала.

2.1.4 Металлический резервуар должен иметь соединение с заземляющим контуром. У неметаллических резервуаров необходимо предусматривать дополнительный электрод в виде пластины, полосы, стержня и т.п. Электрод должен располагаться внутри или снаружи резервуара параллельно чувствительному

элементу на расстоянии около 200 мм и должен иметь электрический контакт с корпусом сигнализатора.

2.1.5 Электрический монтаж сигнализатора должен выполняться кабелем в резиновой или пластикатной изоляции с наружным диаметром от 7,5 до 12 мм. Кабель должен иметь медные жилы сечением 0,35...1,5мм². Подключение питания и нагрузки к сигнализатору должно производиться в соответствии с электрической схемой подключения (см. рисунки 7 и 8).

2.1.6 Электрический монтаж сигнализатора (в том числе его заземление) должен производиться с учетом требований «Правил устройства электроустановок» (ПУЭ), «Правил технической эксплуатации электроустановок потребителей» (ПТЭЭП), «Межотраслевых правил по охране труда (правил безопасности) при эксплуатации электроустановок» (ПОТ РМ-016-2001), а также настоящего руководства.

Подключение сигнализатора следует выполнять при отключенном напряжении питания.

При монтаже сигнализатора следует соблюдать следующие условия:

а) корпус сигнализатора должен быть заземлен;
 б) при выполнении электрического монтажа необходимо предусматривать устройства для разгрузки жил кабелей от растягивающих усилий на расстоянии не более 0,5 м от кабельного ввода и руководствоваться гл. 7.3 ПУЭ, и др. документами, действующими в данной отрасли промышленности.

2.1.7 Выполнив монтаж сигнализатора на объекте, следует провести проверку его настройки следующим образом:

а) при отсутствии контакта ЧЭ с контролируемой средой:

1) вращением оси регулировочного элемента «**ГРУБО**» по часовой стрелке добиться зажигания индикатора;
 2) плавным вращением оси регулировочного элемента «**ТОЧНО**» против часовой стрелки добиться погасания индикатора, после чего повернуть ось в том же направлении приблизительно на $\frac{1}{8}$ оборота;

б) при наличии контакта ЧЭ с контролируемой средой:

1) вращением оси регулировочного элемента «**ГРУБО**» против часовой стрелки добиться погасания индикатора;
 2) плавным вращением оси регулировочного элемента «**ТОЧНО**» по часовой стрелке добиться зажигания индикатора, после чего повернуть ось в том же направлении приблизительно на $\frac{1}{8}$ оборота.

Примечание – Для электропроводных жидкостей операцию по п.2.1.7б) не выполнять.

Завершив проверку сигнализатора, установить и закрепить крышку сигнализатора четырьмя винтами, один из которых, по усмотрению потребителя, может быть опломбирован.

2.2 Использование изделия

2.2.1 После завершения работ, указанных в подразделе 2.1, сигнализатор готов к работе.

ВНИМАНИЕ! ЭКСПЛУАТАЦИЯ СИГНАЛИЗАТОРА С ОТКРЫТОЙ КРЫШКОЙ ЗАПРЕЩЕНА.

2.2.2 Некоторые неисправности, которые могут возникнуть при эксплуатации сигнализатора, их вероятные причины и способы устранения приведены в таблице 4

Таблица 4

Внешнее проявление неисправности	Вероятная причина	Способ устранения
1. При отсутствии контролируемой среды в резервуаре прибор сигнализирует ее наличие	Налипание (остатки) контролируемой среды на чувствительном элементе	Очистить чувствительный элемент
	Сигнализатор не настроен	Настроить сигнализатор
2. При наличии контролируемой среды в резервуаре прибор сигнализирует ее отсутствие	Сигнализатор не настроен	Настроить сигнализатор
	Нет питания	Подать питание на соответствующие клеммы сигнализатора

2.3 Меры безопасности при использовании изделия

2.3.1 При эксплуатации сигнализатора следует соблюдать требования безопасности, указанные в ПТЭЭП, ПОТ РМ-016-2001, а также в инструкциях по технике безопасности, действующих на предприятии-потребителе.

3 Техническое обслуживание

3.1 Общие указания

3.1.1 Техническое обслуживание сигнализатора необходимо проводить два раза в год или через 5000 часов эксплуатации.

3.1.2 К техническому обслуживанию сигнализатора допускается электротехнический персонал, ознакомленный с настоящим руководством по эксплуатации и имеющий квалификационную группу по электробезопасности не ниже II в соответствии с ПТЭЭП.

3.1.3 Во время технического обслуживания перед снятием крышки необходимо отключить сигнализатор от питающей сети.

3.2 Меры безопасности

3.2.1 По способу защиты человека от поражения электрическим током (ГОСТ 12.2.007.0-75) сигнализаторы соответствуют:

исполнения Р - классу 0I;

исполнения Б - классу III

Для защиты от случайного прикосновения к токоведущим частям и защиты от поражения электрическим током при прикосновении к токоведущим частям в сигнализаторах предусмотрены следующие средства:

защитная оболочка;

малое напряжение питания (24 В);

защитное заземление и (или) зануление.

3.2.2 При проведении технического обслуживания следует соблюдать требования безопасности, указанные в п.2.3.1.

3.3 Порядок технического обслуживания

3.3.1 Техническое обслуживание проводится в следующем порядке:

- осмотреть сигнализатор, удалить пыль и грязь с его наружных поверхностей, убедиться в отсутствии механических повреждений;

ВНИМАНИЕ! ЭКСПЛУАТАЦИЯ СИГНАЛИЗАТОРА УРОВНЯ СО СКОЛАМИ И (ИЛИ) ТРЕЩИНАМИ НА КОРПУСЕ И ЕГО ЭЛЕМЕНТАХ ЗАПРЕЩАЕТСЯ!

- при необходимости очистить чувствительный элемент от загрязнений и отложений тканью, смоченной соответствующим растворителем (раствором синтетического моющего средства, щелочным раствором и т.д.);
- проверить надежность крепления сигнализатора;
- проверить сопротивление изоляции между выходными цепями реле (исполнение Р) и корпусом;
- проверить целостность заземляющего проводника;
- проверить работоспособность в соответствии с п.2.1.7;
- опломбировать один из винтов крепления крышки (п.2.1.7).

4 Хранение и транспортирование**4.1 Хранение**

4.1.1 Сигнализаторы уровня должны храниться в упаковке предприятия-изготовителя в условиях, характерных для отапливаемых хранилищ (условия хранения I по ГОСТ 15150-69).

4.2 Транспортирование

4.2.1 Сигнализаторы уровня в упаковке предприятия-изготовителя могут транспортироваться любым видом транспорта (авиационным – в герметизированных отсеках) в соответствии с правилами перевозки грузов, действующими на данном виде транспорта.

5 Особые отметки

Лист регистрации изменений

Изм.	Номера листов (страниц)				Всего листов (страниц) в докум.	№ документа ЮЯИГ.	Входящий № сопроводительного документа и дата	Подпись	Дата
	измененных	замененных	новых	аннулированных					