



**ЭНЕС®**



**ООО «Завод газовой аппаратуры «НС»**

**ЭЛЕКТРОД СРАВНЕНИЯ  
НЕПОЛЯРИЗУЮЩИЙСЯ**

**ЭНЕС-1**

ЭНЕС-1Э

ЭНЕС-1МС2

ЭНЕС-1МС2Э

ЭНЕС-1...М

**Руководство по эксплуатации**

**РЭ 3435-005-51996521-2006**

г. Ставрополь

## Содержание

|  |    |
|--|----|
| Введение.....  | 3  |
| 1 Назначение.....  | 4  |
| 2 Комплект поставки.....   | 4  |
| 3 Технические характеристики.....                                | 4  |
| 4 Устройство.....  | 5  |
| 5 Маркировка.....  | 6  |
| 6 Указание мер безопасности.....                                 | 6  |
| 7 Порядок установки.....   | 7  |
| 8 Порядок работы.....  | 10 |
| 9 Техническое обслуживание, хранение и<br>транспортирование..... | 12 |
| 10 Свидетельство о приемке.....                                  | 13 |
| 11 Гарантийные обязательства.....                                | 14 |
| 12 Форма заказа.....   | 14 |
| 13 Сведения о рекламациях.....                                   | 15 |
| 14 Копия сертификата соответствия.....                           | 16 |

## Введение

**Внимание!** Не приступайте к работе с медносульфатным электродом сравнения, не изучив содержание руководства по эксплуатации.

Настоящее руководство по эксплуатации является основным эксплуатационным документом, удостоверяющим гарантированные предприятием - изготовителем технические характеристики и параметры медносульфатного неполяризующегося электрода сравнения (далее электрода).

Электрод разработан и производится ООО «Завод газовой аппаратуры «НС» по ТУ 3435-005-51996521-2006.

В связи с постоянным совершенствованием электрода, в конструкцию могут быть внесены изменения, не ухудшающие характеристики, заявленные в настоящем руководстве по эксплуатации.

По вопросам качества электрода, а также с предложениями по его совершенствованию следует обращаться по адресу:

355000, г. Ставрополь, пр. Кулакова, 8,  
ООО «Завод газовой аппаратуры «НС»

Сайт: [www.enes26.ru](http://www.enes26.ru)

Коммерческие вопросы: E-mail: [zgans@mail.ru](mailto:zgans@mail.ru)

тел./факс (8652) 31-68-15, 31-68-14

Технические вопросы: E-mail: [KO@enes26.ru](mailto:KO@enes26.ru)

тел. (8652) 31-68-18

Инженер по рекламациям: E-mail: [reklam@enes26.ru](mailto:reklam@enes26.ru)

тел. (8652) 31-68-12

## 1 Назначение

Электроды ЭНЕС-1, предназначены для измерения поляризационного потенциала и потенциала подземного сооружения относительно электрода путем создания электролитического контакта с грунтом в схемах при определении эффективности противокоррозионной защиты подземных металлических сооружений.

Электроды устанавливаются стационарно в грунт с выводом проводников в контрольно-измерительный пункт (КИП) или ковер.

## 2 Комплект поставки

В комплект поставки входят:

|   |       |
|---|-------|
| Электрод сравнения неполяризующийся ЭНЕС-1..... | 1 шт. |
| Руководство по эксплуатации.....                | 1 шт. |
| Перемычка.....                                  | 1 шт. |
| Рамка.....                                      | 1 шт. |

## 3 Технические характеристики

| Наименование характеристики   | Значение |
|---|----------|
| Внутреннее электрическое сопротивление, не более, кОм                           | 1        |
| Потенциал по отношению к хлорсеребряному электроду ЭВЛ-1МЗ ТУ 25-0.52181-77, мВ | 120 ± 15 |
| Длина проводников, см   | 250*     |
| Масса электрода полная, не более, кг  | 0,65     |
| Рабочее верхнее значение температуры окружающей среды                           | +45°C    |
| Рабочее нижнее значение температуры окружающей среды                            | -40°C    |
| Рабочее верхнее значение относительной влажности при температуре +35°C          | 100 %    |

\* Возможно увеличение длины по заказу.

## 4 Устройство

4.1 Электрод (рис.1) состоит из пластмассового корпуса (3), заполненного электролитом (4), стержня из меди (5), соединенного проводником с наконечником (2), ионообменной мембраны (6), датчика потенциала (10), соединенного проводником с наконечником (1) и экранирующей оплетки с наконечником (11)\*.

4.2 Датчик потенциала представляет собой стальную пластину размером 25x25 мм, вмонтированную в пластмассовое гнездо, закрепленное на корпусе электрода.

4.3 Свободные концы соединительных проводников от стержня (5) и датчика потенциала (10) и экранирующей оплетки\* оканчиваются наконечниками (1), (2), (11)\*.

Наконечник от стержня (2) имеет вид вилки, а наконечник от датчика потенциала (1) выполнен в виде гнезда от разъемного контакта. Наконечник от экранирующей оплетки (11)\* выполнен в виде круглого лепестка с отверстием.

4.4 Electrodes, кроме базовой модели ЭНЕС-1, имеют несколько модификаций:

**ЭНЕС-1Э** – соединительные проводники имеют экранирующую оплетку.

**ЭНЕС-1МС2** – имеют две ионообменные мембраны.

**ЭНЕС-1МС2Э** – две ионообменные мембраны, соединительные проводники имеют экранирующую оплетку.

Electrodes с литерой «М» в конце обозначения, например, ЭНЕС-1ЭМ, поставляются в мешке со стабилизирующей засыпкой.

Характерные отличия модификаций:

| Наименование электрода | Кол-во мембран | Наличие экранирующей оплетки соединительных проводников |
|------------------------|----------------|---|
| ЭНЕС-1                 | 1              | нет   |
| ЭНЕС-1Э                | 1              | да  |
| ЭНЕС-1МС2              | 2              | нет   |
| ЭНЕС-1МС2Э             | 2              | да  |

\*Только для электродов ЭНЕС-1 с литерой «Э» (ЭНЕС-1Э, ЭНЕС-1МС2Э)

## Электрод сравнения неполяризующиеся ЭНЕС-1

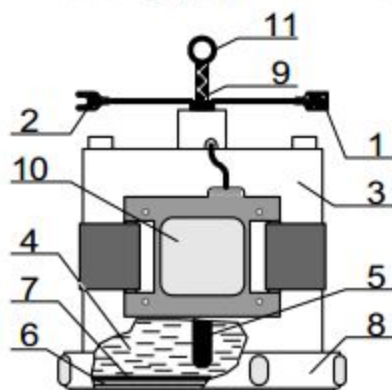


Рис. 1

- 1 - наконечник от датчика
- 2 - наконечник от электрода
- 3 - корпус электрода
- 4 - электролит
- 5 - стержень
- 6 - мембрана ионообменная
- 7 - прокладка резиновая
- 8 - гайка
- 9 - соединительные проводники
- 10 - датчик потенциала
- 11 - наконечник от экранирующей оплетки (только для электродов с литерой «Э»)

## 5 Маркировка

5.1 К электроду прилагается этикетка, содержащая:

- 1) Наименование изделия;
- 2) Обозначение изделия;
- 3) Обозначение технических условий на данное изделие;
- 4) Сведения о приемке изделия;
- 5) Дата выпуска изделия.

5.2 Шрифт надписи должен быть выполнен по ГОСТ 26.020.

5.3 На коробке для упаковки электрода должны быть нанесены манипуляционные знаки № 1 «Осторожно, хрупкое» и №11 «Верх» в соответствии с ГОСТ 14192-77.

## 6 Указание мер безопасности

6.1 При установке электрода на контрольно-измерительном пункте следует руководствоваться «Руководством по эксплуатации систем противокоррозионной защиты трубопроводов», 3-е изд., ООО «ВНИИГАЗ», 2004 г. и другими установленными требованиями.

6.2 При повреждении электрода, электролит, пролитый на землю, оборудование или инструмент, смыть обильной струей воды. При попадании электролита на кожу обмыть облитые участки кожи теплой водой с мылом.

6.3 К выполнению работ по установке электродов допускаются лица, ознакомленные с устройством электрода и прошедшие инструктаж по технике безопасности в соответствии с п.6.1

## 7 Порядок установки

7.1 Электрод должен быть подвергнут тщательному осмотру. Электрод с признаками утечки электролита установке не подлежит. При обнаружении оголенного участка в проводнике на вводе в электрод необходимо произвести его электроизоляцию. Необходима проверка различия формы наконечников на концах измерительных проводников: наконечник на проводнике от электрода должен иметь вид вилки, наконечник от датчика потенциала должен иметь вид гнезда, к которому подключается штекер перемиычки, а наконечник от экранирующей оплетки\* должен иметь вид круглого лепестка с отверстием. На другом конце провода контактного имеется лепесток, который приклепывается к проводнику (полосе) от трубопровода.

В зависимости от толщины слоя изоляции на трубопроводе на датчик потенциала должна устанавливаться рамка. Рамка устанавливается при толщине изоляции более 2 мм.

7.2 Перед установкой электрода необходимо снять защитную пленку с гайки и установить электрод в сосуд с водой. Выдержать электрод 3-4 часа в сосуде с водой и только после этого производить установку. Аккуратно удалить промасленную бумагу с плоскости датчика потенциала и избегая механических повреждений удалить с рабочей поверхности датчика защитно-консервационную смазку с помощью растворителя (бензин, Уайт-спирит, растворитель 646). При установке электрода в глинистых и суглинистых грунтах специальной подготовки грунта под основание электрода не требуется. В сухих песчаных или супесчаных грунтах электрод должен быть установлен на специальную подушку из хорошо увлажненной глины толщиной около 100 мм. Рекомендуется при установке электрода в любой вид грунта, для создания надежного контакта с грунтом, вручную обмазать основание электрода хорошо увлажненным густым глинистым раствором, слегка втерев его в решетку основания.

\* Только для электродов ЭНЕС-1 с литерой «Э» (ЭНЕС-1Э, ЭНЕС-1МС2Э)

7.3 Установить электрод в специально вырытом шурфе или траншее таким образом, чтобы дно корпуса электрода находилось на уровне нижней образующей трубопровода (рис.2 или рис.3), а расстояние между стенкой трубопровода или ее проекцией и корпусом электрода составляло равно 10 см.

#### Схема установки электрода

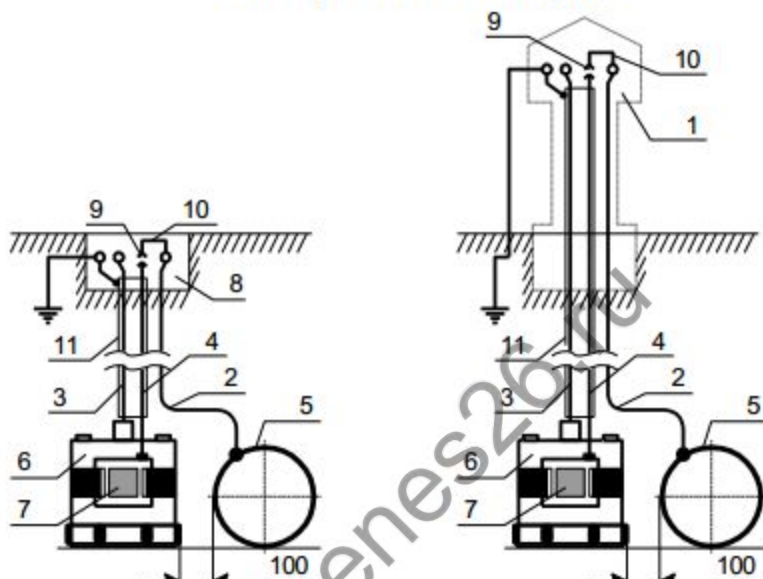


Рис.2

Рис.3

С выводом проводников в ковер

С выводом проводников в КИП

- 1 - Контрольно-измерительный пункт (КИП)
- 2 - Проводник (полоса) от трубопровода
- 3 - Проводник от электрода
- 4 - Проводник от датчика потенциала
- 5 - Трубопровод
- 6 - Корпус электрода
- 7 - Датчик потенциала
- 8 - Ковер
- 9 - Разъем
- 10 - Перемычка
- 11 - Экранирующая оплетка (только для электродов с литерой «Э»)

7.4 Удалить твердые включения размером более 3 мм из слоя грунта толщиной 50 мм, на котором устанавливается электрод.



7.5 Плоскость датчика потенциала должна быть расположена перпендикулярно оси трубопровода.

7.6 Положение корпуса электрода должно быть вертикальным с допустимым наклоном до  $5^\circ$ . Электрод засыпать просеянным грунтом, не содержащим твердых включений размером более 3 мм, и осторожно утрамбовать. Засыпку электрода и трамбовку грунта производить после скрепления проводников от датчика потенциала и электрода с проводником (полосой) от трубопровода с помощью хомутов из изолированного провода.

7.7 Расстояние между крышкой ковера и концами проводников от трубопровода, датчика потенциала и электрода должно составлять 5-6 см.

7.8 При необходимости допускается наращивание длины проводников от трубопровода, электрода и датчика потенциала проводами типа ПВЗ-1,5, 380 ГОСТ 6323-79, места соединения паять припоем ПОС-61 ГОСТ 21930-76. При необходимости можно устанавливать предохранительную трубку 3.31 ТВ-40, 20 ГОСТ 19034-82, соединить её хомутами с проводником (полосой) от трубопровода.

7.9 При установке электродов в городских условиях эксплуатации рекомендуется применять защитную пластмассовую трубу с внутренним диаметром не менее 2 см.

7.10 После установки электрода производят проверку его исправности, для чего выполняют следующие измерительные работы:

- 1) измерение электрического сопротивления между датчиком потенциала и трубопроводом;
- 2) измерение электрического сопротивления между электродом и трубопроводом.

7.11 Для измерений по п.р.э. 7.10 (1) и 7.10 (2) используют мегаомметр, например, типа М1101М

7.12 В результате измерений, проведенных по п.р.э. 7.10 (1) и 7.10 (2), значения электрических сопротивлений не должны выходить за пределы значений от 0.1 до 15 кОм. В этом случае электрод может быть принят в эксплуатацию.

7.13 После окончания измерений лепесток от контактного провода должен быть приклепан к проводнику (полосе) от трубопровода.

7.14. Лепесток от экранирующей оплетки предназначен для подключения к контуру заземления, при использовании электрода с автоматическими станциями катодной защиты и в системах телеметрии, для исключения наводок переменного тока на сигнальные проводники.

## 8 Порядок работы

### **ВНИМАНИЕ!**

**РАЗЪЕМ НА ПРОВОДНИКЕ ОТ ДАТЧИКА ПОТЕНЦИАЛА ДОЛЖЕН БЫТЬ ПОСТОЯННО СОЕДИНЕН С РАЗЪЕМОМ ПЕРЕМЫЧКИ! РАЗМЫКАНИЕ РАЗЪЕМА ПРОИЗВОДИТСЯ ТОЛЬКО НА МОМЕНТ ИЗМЕРЕНИЯ ПОЛЯРИЗАЦИОННОГО ПОТЕНЦИАЛА!**

8.1 Для измерения разности потенциалов между трубопроводом и электродом применяют вольтметр, имеющий входное сопротивление не менее 20 кОм/В и пределы измерений 3-0-3 В или другие близкие к указанным пределы измерений.

8.1.1 Положительную клемму прибора присоединить к проводнику от трубопровода, отрицательную - к проводнику от электрода (рис.4)

8.1.2 Показание прибора снимают через каждые 5 сек. Продолжительность измерений должна составлять не менее 10 мин.

В зоне влияния блуждающих токов трамвая необходимо производить измерения в часы утренней или вечерней пиковой нагрузки электротранспорта.

При проведении измерений в зоне влияния блуждающих токов электрифицированных железных дорог период измерений должен охватывать пусковые моменты и время.

8.2 Измерения поляризационного потенциала выполняют с помощью приборов, содержащих прерыватель тока, например, ОРИОН ИП-01. Схема присоединения прибора к проводникам контрольно-измерительного пункта приведена на рис. 5

8.2.1 Измерения необходимо производить в следующем порядке:

- Разомкнуть перемычку 9 и проводник 4 от датчика потенциала с помощью разъема 8;
- К соответствующим клеммам измерительного прибора 5 присоединить проводники 2,3 и 4.
- Установить необходимый предел измерений и включить прибор;
- Через 10 мин. после включения прибора снять первое показание. Следующие показания снимают через каждые 5 сек. Продолжительность измерений устанавливается в соответствии с п. 7.1.2;
- По окончании измерений подключить перемычку 9 к проводнику 4 датчика потенциала с помощью разъема 8.

Схема измерения  
разности потенциалов

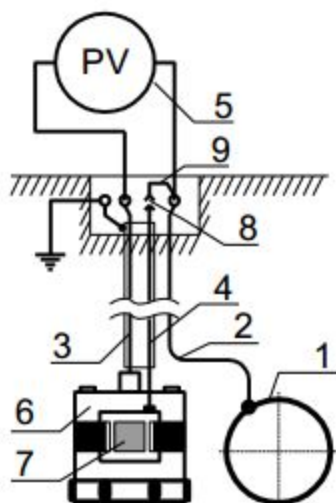


Рис. 4

Схема измерения  
поляризационного потенциала

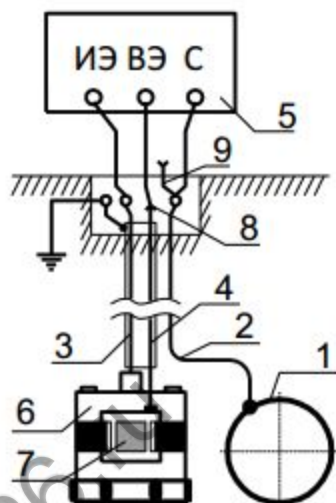


Рис. 5

- 1 - Трубопровод  
 2 - Проводник от трубопровода  
 3 - Проводник от электрода  
 4 - Проводник от датчика потенциала  
 5 - Вольтметр (Рис. 4) / Прибор измерительный (Рис. 5)  
 6 - Электрод  
 7 - Датчик потенциала  
 8 - Разъем  
 9 - Переключка

8.2.2 Среднее значение поляризационного потенциала определяют, как среднее арифметическое измеренных мгновенных значений потенциала за весь период измерений по формуле:

$$\varphi_{\text{ср}} = \frac{\sum_{i=1}^n \varphi_i}{n}$$

где  $\sum_{i=1}^n$  - сумма мгновенных значений потенциала за весь период измерений, В;

n - Общее число измерений.

8.2.3. При использовании измерителя потенциалов цифрового ОРИОН ИП-01 значения разности потенциалов между трубопроводом и электродом и поляризационный потенциал измеряются одновременно. В режиме усреднения определение среднего арифметического значения поляризационного потенциала по п. 8.2.2. происходит автоматически.

Схема подключения показана на рис. 6.



Рис. 6

## 9 Техническое обслуживание, хранение и транспортирование

9.1 Проводить техническое обслуживание электрода с учетом требований настоящего руководства по эксплуатации.

9.2 Проводить техническое обслуживание электрода не реже одного раза в шесть месяцев в следующем порядке:

- очистить элементы контрольно-измерительного пункта (КИП) или ковера от пыли и грязи;
- проверить состояние контактных соединений в КИП или ковере;
- проверить состояние изоляции проводников;
- при необходимости проверить величину переходного сопротивления в соответствии с требованиями п.р.э. 7.10-7.13, отключив предварительно перемычку, с помощью разъема 8.

9.3 Перед длительным хранением электрод должен быть упакован в тару, обеспечивающую герметичность и защиту от механических повреждений при хранении.

9.4 Срок переконсервации при хранении в соответствии с правилами хранения, указанными в настоящем руководстве по эксплуатации, не более 6 месяцев.

9.5 При переконсервации необходимо:

9.5.1 Извлечь электрод из полиэтиленового пакета.

9.5.2 Произвести осмотр состояния защитной смазки на датчике потенциала. Если имеются следы коррозии или отсутствия защитной смазки следует произвести переконсервацию датчика. Для этого необходимо удалить старую консервационную смазку при помощи растворителя (бензин, Уайт-спирит, растворитель 646). Затем равномерно нанести на поверхность датчика новую защитно-консервационную смазку "ПВК" ГОСТ 19537-83 (заменители: "ГОИ-54п", "ВТВ-1", "ЗЭС", "Солидол С") взамен старой. И в завершении приложить к смазанной части бумагу.

9.5.3 Установить электрод в сосуд с водой, погрузив его на глубину 1 см на 3 - 4 часа. Затем вынуть его из воды и уложить в тару.

9.6 Произвести размещение электрода на постоянное место хранения не позднее, чем через 5 дней с момента прибытия на место назначения.

9.7 Электрод может храниться в транспортной упаковке при температуре окружающего воздуха от +5°С до +40°С, при верхнем значении относительной влажности 80% при +25°С, в отапливаемых и вентилируемых складах, хранилищах с кондиционированием воздуха.

Допустимый срок хранения в упаковке изготовителя - 3 года.

9.8 Электрод в упаковке изготовителя допускает транспортирование автомобильным, железнодорожным или воздушным транспортом при воздействии верхнего значения температуры +50°С, нижнего - -50°С и верхнего значения относительной влажности 98 % при температуре +25°С.

**При транспортировании и хранении электродов необходимо соблюдать требования манипуляционных знаков, нанесенных на транспортную упаковку. Несоблюдение данных требований может привести к повреждению электродов.**

## 10 Свидетельство о приёмке

Партия медносульфатных неполяризующиеся электродов сравнения ЭНЕС-1\_\_\_\_\_, в количестве \_\_\_\_\_ шт. соответствует техническим условиям ТУ 3435-005-51996521-2006 и признана годной для эксплуатации.

Дата выпуска \_\_\_\_\_

№ партии \_\_\_\_\_ Тех. контроль \_\_\_\_\_

## 11 Гарантийные обязательства

11.1 Предприятие - изготовитель гарантирует соответствие электродов требованиям ТУ 3435-005-51996521-2006 при соблюдении потребителем условий транспортирования, хранения, установки и эксплуатации в течение 2,5 лет со дня ввода в эксплуатацию при соблюдении правил монтажа, транспортирования и хранения, но не более 3 лет со дня отгрузки потребителю.

11.2 Срок службы электрода ЭНЕС-1 - 10 лет, ЭНЕС-1МС2 - 12 лет.

11.3 Предприятие - изготовитель обязуется заменить или отремонтировать электрод в случае выхода его из строя в течение срока гарантии.

## 12 Форма заказа

Пример условного обозначения электрода при заказе для поставок в пределах РФ и для экспорта:

1) для поставок в пределах РФ -

«Электрод сравнения неполяризующийся ЭНЕС-1,  
ТУ 3435-005-51996521-2006»;

2) для экспорта -

«Электрод сравнения неполяризующийся ЭНЕС-1, Экспорт,  
ТУ 3435-005-51996521-2006».

## 13 Сведения о рекламациях

13.1 Сведения о рекламациях заполняются при эксплуатации.

Инженер по рекламациям: тел. (8652) 31-68-12,

E-mail: [reklam@enes26.ru](mailto:reklam@enes26.ru)

| №№ | Наименование, обозначение составной части | Номер и дата рекламационного акта | Краткое содержание рекламации | Результаты рассмотрения рекламации (№ и дата докум.) | Должность фамилия и подпись ответств. лица | Примечание |
|----|---|-----------------------------------|-------------------------------|--|--|------------|
|    |   |                                   |                               |  |  |            |

СИСТЕМА СЕРТИФИКАЦИИ ГОСТ Р  
ФЕДЕРАЛЬНОЕ АГЕНТСТВО ПО ТЕХНИЧЕСКОМУ РЕГУЛИРОВАНИЮ И МЕТРОЛОГИИ



# СЕРТИФИКАТ СООТВЕТСТВИЯ

№ РОСС RU.АЯ21.Н23848

Срок действия с 06.07.2016 по 05.07.2019

№ 2059668

ОРГАН ПО СЕРТИФИКАЦИИ рег. № RA.RU.10АЯ21.  
ОБЩЕСТВА С ОГРАНИЧЕННОЙ ОТВЕТСТВЕННОСТЬЮ "СТАВРОПОЛЬСКИЙ КРАЕВОЙ ЦЕНТР  
СЕРТИФИКАЦИИ".  
355042, Россия, Ставропольский край, г. Ставрополь, ул. 50 лет ВЛКСМ, д. 35/5. Телефон +78652726866,  
факс +78652728306, адрес электронной почты certif26@mail.ru.

ПРОДУКЦИЯ Электрод сравнения неполяризующийся ЭНЕС-1.  
ТУ 3435-005-51996521-2006 "Электрод сравнения неполяризующийся ЭНЕС-1.  
Технические условия".  
Серийный выпуск.

код ОК 005 (ОКП):  
34 3560

СООТВЕТСТВУЕТ ТРЕБОВАНИЯМ НОРМАТИВНЫХ ДОКУМЕНТОВ  
ТУ 3435-005-51996521-2006 "Электрод сравнения неполяризующийся ЭНЕС-1.  
Технические условия"

код ТН ВЭД России:

ИЗГОТОВИТЕЛЬ Общество с ограниченной ответственностью "Завод газовой аппаратуры "НС"  
(ООО "ЗГА "НС").  
Адрес: 2-й Юго-Западный проезд, 9А, г. Ставрополь, Ставропольский край, 355037.

СЕРТИФИКАТ ВЫДАН Обществом с ограниченной ответственностью "Завод газовой аппаратуры "НС" (ООО "ЗГА "НС")  
Сведения о государственной регистрации: Инспекция МЧС России по Промышленному району г. Ставрополя 29.05.2006 г. ОГРН  
1022601939722.  
Адрес: 2-й Юго-Западный проезд, 9А, г. Ставрополь, Ставропольский край.  
Телефон +78652775203, факс +78652777681, адрес электронной почты KO@enes26.ru. ОКПО: 51996521.

НА ОСНОВАНИИ  
Протокола испытаний № 19/16 от 04.07.2016 ИЦ ПАО "Сигнал", свидетельство о признании  
компетентности, регистрационный номер ГО00.RU.2235 действителен до 14.04.2017 г., адрес: г. Ставрополь,  
2 Юго-Западный пр., 9а, телефон +78652778936

ДОПОЛНИТЕЛЬНАЯ ИНФОРМАЦИЯ  
Схема сертификации: 3.



Руководитель органа

Эксперт

*(Handwritten signatures)*

Свиридова Т.А.

инициалы, фамилия

Дроздова И.С.

инициалы, фамилия

Сертификат не применяется при обязательной сертификации