

УРОВНЕМЕРЫ МНОГОПАРАМЕТРИЧЕСКИЕ ВЕКТОР-ДПТ

МОДЕЛЬНЫЙ РЯД 2017 ГОДА

Выпускается по ТУ 4214-001038352196-2016

Принцип действия: магнитоstrictionный
поплавковый, гидростатический

Назначение: измерение уровня, уровня раздела сред, температуры,
гидростатического давления и вычисления средней ПЛОТНОСТИ.

Составная часть системы автоматизированного учёта массы
нефтепродуктов в резервуарных парках СИМ ВЕКТОР.

В КОМПЛЕКТАЦИИ:

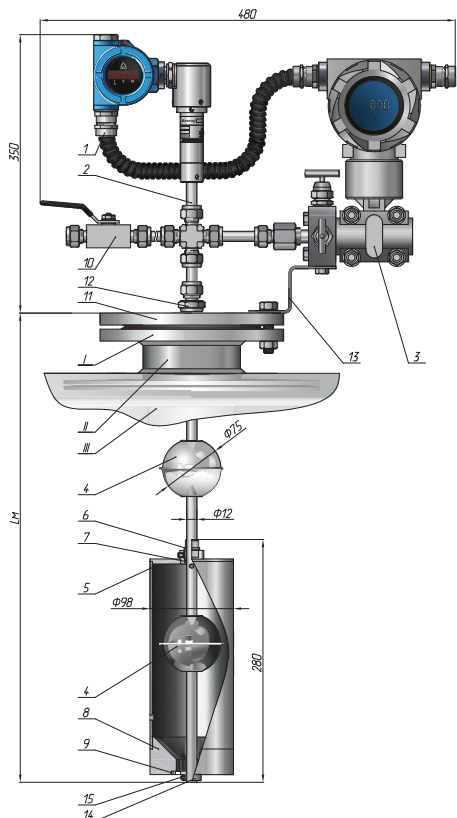
- датчик ВЕКТОР-ДТ
- датчик дифференциального давления
- стандартные интерфейсы 4...20 мА, HART, RS-485 ModBus RTU
- взрывозащита: 0ExialIBT5...T1Ga X, Ga/GbExia/dIIBT5...T1
- 2-х проводная / 4-х проводная схема подключения
- местная индикация, светодиодный 5 разрядный цифровой дисплей
- жесткий или гибкий зонд
- поплавки различной плотности для измерения уровня многофазных жидкостей, до 3 штук
- присоединение фланцевое
- стандартные кабельные вводы под металлорукав или бронированный кабель

ИСПОЛНЕНИЯ И ТЕХНИЧЕСКИЕ ХАРАКТЕРИСТИКИ

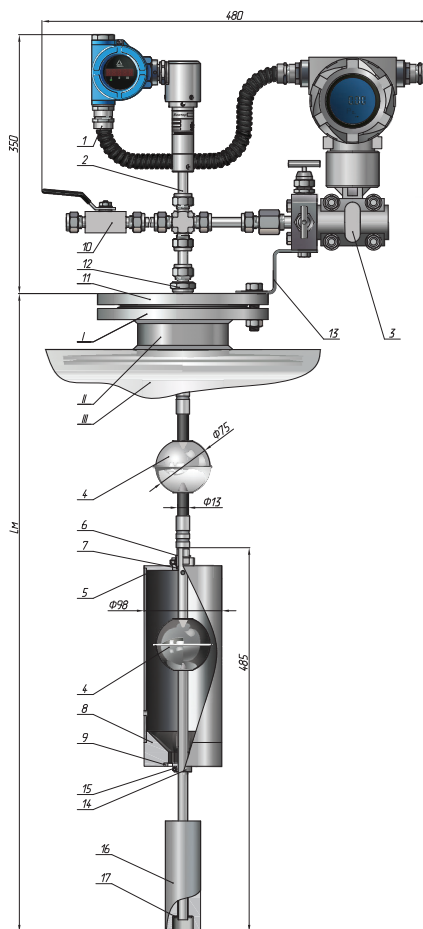
	ВЕКТОР 1000Н ДПТ-Ex	ВЕКТОР 1000Н-ДПТ-Вн	ВЕКТОР 1000U-ДПТ-Вн	ВЕКТОР 2000Н-ДПТ-Ex	ВЕКТОР 2000Н-ДПТ-Вн	ВЕКТОР 2000U-ДПТ-Вн
Зонд, материал	Жесткий до 6 м, сталь AISI316L			Гибкий до 20 м, фторопласт PFA-Ex		
Количество точек и диапазон измерения температуры	1...6 точек, -45...+85 °С			1...20 точек, -45...+85 °С		
Диапазон измерения плотности	450...1500 кг/м ³					
Электрический выход	4...20 мА / HART	RS-485 ModBus		4...20 мА / HART	RS-485 ModBus	
Погрешность измерения уровня	±0,1% / ±1 мм		±1 мм	±0,1% / ±1 мм		±1 мм
Погрешность измерения температуры	±0,3°С					
Погрешность измерения плотности	±0,5 кг/м ³					
Маркировка взрывозащиты	0ExialIBT1...T5GaX	Ga/GbExia/dIIBT5...T1		0ExialIBT1...T5GaX	Ga/GbExia/dIIBT5...T1	
Схема подключения	2-х проводная		4-х проводная	2-х проводная		4-х проводная
Температура измеряемой среды	-45...+85 °С					
Температура окружающей среды	-55...+85 °С					
Максимальное избыточное давление	5 МПа			0,3 МПа		
Степень защиты от влаги и пыли	IP66					
Питание	12...36 В					
Индикация	Светодиодный пятисегментный индикатор / Без индикации					
Присоединение к процессу	Фланец DN100 Ру=16 Исполнение 1 по ГОСТ 12820-80					
Межповерочный интервал	2 года					
Срок службы	15 лет					

МОНТАЖНО-ГАБАРИТНЫЕ ЧЕРТЕЖИ

ВЕКТОР1000-ДПТ



ВЕКТОР2000-ДПТ



	НАИМЕНОВАНИЕ	ПРИМЕЧАНИЯ
КОНСТРУКТИВНЫЕ ЭЛЕМЕНТЫ ВЕКТОР-ДПТ		
1	Кабельный ввод	Диаметр кабеля 8...13 мм
2	Уровнемер ВЕКТОР-ДПТ	Подбор полной комплектации по опросному листу
3	Датчик дифференциального давления	Поставляется в комплекте в соответствии с заказом
4	Поплавок, до 3 шт.	Поставляется в комплекте
5	Колокол	Поставляется в комплекте
6	Штуцер	Поставляется в комплекте
7	Прокладка фторопластовая уплотнительная	Поставляется в комплекте
8	Груз	Поставляется в комплекте
9	Фиксатор	Поставляется в комплекте
10	Вентиль продувочный	Поставляется в комплекте
11	Фланец ДУ100	Поставляется в комплекте
12	Штуцер установочный	2 шт. в комплекте
13	Скоба крепежная	Поставляется в комплекте
14	Прокладка фторопластовая уплотнительная	Поставляется в комплекте
15	Винт стопорный 3 шт.	Поставляется в комплекте
16	Груз №2	Поставляется в комплекте
17	Шплинт	Поставляется в комплекте
КОНСТРУКТИВНЫЕ ЭЛЕМЕНТЫ РЕЗЕРВУАРА (ЕМКОСТИ)		
I	Фланец	Поставляется как дополнительное оборудование
II	Патрубок	-
III	Резервуар	-
РАЗМЕРЫ		
Lm	Длина монтажная	Определяется заказчиком

Полное описание см. Руководство по эксплуатации ВГАР.407533.010 РЭ



УРОВНЕМЕРЫ МНОГОПАРАМЕТРИЧЕСКИЕ ВЕКТОР-ДПТ



www.okbvektor.ru