

ОБЩЕСТВО С ОГРАНИЧЕННОЙ ОТВЕТСТВЕННОСТЬЮ "ОКБ ВЕКТОР"



УРОВНЕМЕРЫ МАГНИТОСТРИКЦИОННЫЕ
МНОГОПАРАМЕТРИЧЕСКИЕ
ВЕКТОР

Руководство по эксплуатации
ВГАР.407533.010 РЭ



EAC

2020

СОДЕРЖАНИЕ

Введение.....	1
---------------	---

ОПИСАНИЕ И РАБОТА

1. НАЗНАЧЕНИЕ	2
2. ТЕХНИЧЕСКИЕ ХАРАКТЕРИСТИКИ	5
3. КОМПЛЕКТНОСТЬ.....	13
4. ОБЩЕЕ УСТРОЙСТВО И ПРИНЦИП РАБОТЫ УРОВНЕМЕРОВ ВЕКТОР	14
5. ОПИСАНИЕ РАБОТЫ СОСТАВНЫХ ЧАСТЕЙ УРОВНЕМЕРОВ ВЕКТОР	22
6. ОБЕСПЕЧЕНИЕ ВЗРЫВОЗАЩИЩЕННОСТИ	24
7. МАРКИРОВКА И ПЛОМБИРОВАНИЕ	27

ИСПОЛЬЗОВАНИЕ ПО НАЗНАЧЕНИЮ

8. ОБЩИЕ УКАЗАНИЯ ПО ЭКСПЛУАТАЦИИ.....	28
9. УКАЗАНИЕ МЕР БЕЗОПАСНОСТИ.....	28
10. ОБЕСПЕЧЕНИЕ ВЗРЫВОЗАЩИТЫ ПРИ МОНТАЖЕ УРОВНЕМЕРОВ.....	29
11. ПОДГОТОВКА К РАБОТЕ И ПОРЯДОК РАБОТЫ.....	30
12. ХАРАКТЕРНЫЕ НЕИСПРАВНОСТИ И МЕТОДЫ ИХ УСТРАНЕНИЯ.....	31
13. ТЕХНИЧЕСКОЕ ОБСЛУЖИВАНИЕ И ПОВЕРКА УРОВНЕМЕРОВ ВЕКТОР	32
14. ПРАВИЛА ХРАНЕНИЯ И ТРАНСПОРТИРОВАНИЯ	33
Ссылочные нормативные документы	33
Приложение А	34
Приложение Б1	38
Приложение Б2	42
Приложение В	46
Лист регистрации изменений.....	52

ВВЕДЕНИЕ

Настоящий документ содержит сведения, необходимые для изучения и эксплуатации уровнемеров магнитострикционных многопараметрических ВЕКТОР ТУ 4214-001-38352196-2016, именуемых в дальнейшем – “уровнемеры ВЕКТОР”, и предназначен для обучения обслуживающего персонала работе с ними и их эксплуатации.

Документ содержит сведения о назначении, технических данных, составе, устройстве, конструкции и принципе работы уровнемеров ВЕКТОРXXXXН(U), ВЕКТОРXXXXН(U)-ДТ, ВЕКТОРXXXXН(U)-ДПТ, сведения об условиях их эксплуатации и маркировке.

В содержание данного документа могут быть внесены изменения без предварительного уведомления.

Материал, представленный в настоящем документе, можно копировать и распространять при соблюдении следующих условий:

- весь текст должен быть скопирован целиком, без каких бы то ни было изменений и сокращений;
- все копии должны содержать ссылку на авторские права ООО “ОКБ Вектор”;
- настоящий материал нельзя распространять в коммерческих целях (с целью извлечения прибыли).

В документе приняты следующие сокращения:

- ИЭ** – измерительный элемент;
- МК** – микроконтроллер;
- ПАП** – пьезоакустический преобразователь;
- ЭП** – электронный преобразователь;
- ПО** – программное обеспечение;
- ПУЭ** – правила устройства электроустановок;
- ПК** – персональный компьютер;
- ЦИТ** – цифровой интегральный термометр;
- ДТ** – датчик температуры;
- ДПТ** – датчик плотности и температуры.

ОПИСАНИЕ И РАБОТА

1. НАЗНАЧЕНИЕ

1.1. Уровнемеры магнитострикционные многопараметрические ВЕКТОР применяются для точного измерения уровня жидкости и уровня раздела сред. Кроме измерения уровня жидкости в уровнемерах ВЕКТОР реализовано измерение температуры в нескольких точках по высоте резервуара, а также автоматическое косвенное измерение (вычисление) средней по столбу плотности жидкости в резервуаре.

1.2. Уровнемеры ВЕКТОР предназначены:

- 1) ВЕКТОРXXXXН(U)-0 – для автоматического измерения уровня жидкости и уровня раздела фаз. При этом осуществляется вывод полученных значений на дисплей, конструктивно совмещенный с корпусом уровнемера.
- 2) ВЕКТОРXXXXН(U)-ДТ – для автоматического измерения уровня жидкости, уровня раздела фаз, а также для многоточечного измерения температуры жидкости в резервуаре.
- 3) ВЕКТОРXXXXН(U)-ДПТ – для автоматического измерения уровня жидкости и уровня раздела фаз, для многоточечного измерения температуры, а также для измерения гидростатического давления и вычисления средней плотности по столбу жидкости в резервуаре.

Примечание – уровнемер ВЕКТОРXXXXН(U)-ДТ является составной частью уровнемера ВЕКТОРXXXXН(U)-ДПТ.

1.3. Уровнемеры ВЕКТОР в зависимости от исполнения имеют следующий состав:

- 1) уровнемеры ВЕКТОРXXXXН(U)-0 – измерительный элемент, электронный преобразователь, один или несколько поплавков и электронный дисплей;
- 2) уровнемеры ВЕКТОРXXXXН(U)-ДТ – измерительный элемент, электронный преобразователь, один или несколько поплавков, электронный дисплей и датчики температуры;
- 3) уровнемеры ВЕКТОРXXXXН(U)-ДПТ – измерительный элемент, электронный преобразователь, один или несколько поплавков, электронный дисплей, датчики температуры и датчик дифференциального давления одного из следующих типов: EJX110A, DMD 331-A-S, Метран-150.

1.4. Уровнемеры ВЕКТОР позволяют создавать на своей основе интеллектуальные измерительные комплексы, которые обеспечивают непрерывное контактное измерение параметров в автоматическом режиме. Измеряемые параметры для каждого исполнения уровнемеров ВЕКТОР указаны в таблице 1.

ТАБЛИЦА 1

ПАРАМЕТР	ВЕКТОРXXXXН(U)-0	ВЕКТОРXXXXН(U)-ДТ	ВЕКТОРXXXXН(U)-ДПТ
Уровень жидкости в резервуаре	+	+	+
Уровень раздела сред в резервуаре	+	+	+
Температура в точках, расположенных по длине измерительного элемента	-	+	+
Средняя плотность жидкости в резервуаре (косвенное измерение)	-	-	+
Гидростатическое давление	-	-	+

1.5. Условия эксплуатации и степень защиты уровнемеров ВЕКТОР

Уровнемеры ВЕКТОР всех исполнений соответствуют климатическому исполнению ОМ, категориям размещения 1 и 5 по ГОСТ 15150, но при рабочем значении температуры окружающей среды от минус 55 до +85 °С, влажности воздуха 100% при 35°С, атмосферном давлении от 84 до 106,7 кПа (от 630 до 800 мм рт. ст.).

По устойчивости к механическим воздействиям уровнемеры ВЕКТОР соответствуют исполнению N1 по ГОСТ Р 52931.

Уровнемеры ВЕКТОР выпускаются со степенью защиты IP66 по ГОСТ 14254.

1.6. Виды взрывозащиты, примененные в уровнемерах ВЕКТОР

Уровнемеры ВЕКТОР имеют взрывозащиту вида “искробезопасная электрическая цепь уровня “ia” (обозначения исполнения “Ex”) или частично “искробезопасная электрическая цепь уровня “ia” и частично “взрывонепроницаемая оболочка” (обозначение исполнения “Вн”). Соответствие уровнемеров ВЕКТОР требованиям технического регламента Таможенного союза ТР ТС 012/2011 обеспечивается выполнением требований ГОСТ 31610.26-2012/IEC 60079-26:2006, ГОСТ 31610.0-2014 (IEC 60079-0:2011), ГОСТ 31610.11-2014 (IEC 60079-11:2011), ГОСТ IEC 60079-1-2011.

1.6.1. Уровнемеры ВЕКТОРXXXXН-0-Ex, ВЕКТОРXXXXН-ДТ-Ex, ВЕКТОРXXXXН-ДПТ-Ex выпускаются во взрывозащищенном исполнении, соответствующем требованиям ГОСТ 31610.0-2014 (IEC 60079-0:2011), ГОСТ 31610.11-2014 (IEC 60079-11:2011), и имеют вид взрывозащиты “Искробезопасная электрическая цепь”, уровень взрывозащиты “Особовзрывобезопасное” для взрывоопасных смесей категории IIB по ГОСТ Р МЭК 60079-20-1-2011, температурных групп, в зависимости от исполнения, T1, T2, T3, T4 и T5, с маркировкой взрывозащиты по ГОСТ 31610.0-2014 (IEC 60079-0:2011) – “0 Ex ia IIB T5...T1 Ga X”.

Знак “X”, следующий за маркировкой взрывозащиты означает, что подключаемые к уровнемерам ВЕКТОР взрывозащищенного исполнения “Ex” внешние электротехнические устройства, должны иметь искробезопасные электрические цепи по ГОСТ 31610.11-2014 (IEC 60079-11:2011), а их искробезопасные параметры (уровень искробезопасной электрической цепи и подгруппа электрооборудования) должны соответствовать условиям применения уровнемеров ВЕКТОР во взрывоопасной зоне.

1.6.2. Уровнемеры ВЕКТОРXXXXH(U)-0-Вн, ВЕКТОРXXXXH(U)-ДТ-Вн, ВЕКТОРXXXXH(U)-ДПТ-Вн выпускаются во взрывозащищенном исполнении, соответствующем требованиям ГОСТ 31610.0-2014 (IEC 60079-0:2011), ГОСТ IEC 60079-1-2011, ГОСТ 31610.26-2012/IEC 60079-26:2006, и имеют два независимых вида взрывозащиты: «искробезопасная электрическая цепь уровня «ia», обеспечивающая уровень взрывозащиты оборудования Ga, с взрывонепроницаемым отделением «d»-оболочкой, обеспечивающей уровень взрывозащиты оборудования Gb; для взрывоопасных смесей категории IIB по ГОСТ Р МЭК 60079-20-1-2011, температурных групп, в зависимости от исполнения, T1, T2, T3, T4 и T5, и маркировку взрывозащиты по ГОСТ 31610.26-2012/IEC 60079-26:2006 – “ Ga/Gb Ex ia/d IIB T5...T1”.

1.6.3. Уровнемеры ВЕКТОР Ex-исполнений предназначены для установки на объектах в зонах класса 0, 1 и 2.

1.6.4. Измерительный элемент (ИЭ) уровнемеров Вн-исполнений может эксплуатироваться в зоне Ga. Электронный преобразователь (ЭП) уровнемеров Вн-исполнений предназначена для эксплуатации в зоне Gb по ГОСТ IEC 60079-10-1-2013.

1.6.5. Датчики дифференциального давления, применяемые в составе уровнемеров ВЕКТОРXXXXH(U)-ДПТ в качестве самостоятельного устройства, имеют следующую маркировку взрывозащиты:

- 1) Преобразователи (датчики) давления измерительные EJX110A производства Yokogawa Electric Corporation – маркировка взрывозащиты “1 Ex db IIC T6...T4 Gb X” – используются в уровнемерах ВЕКТОРXXXXH(U)-ДПТ-Вн, вид взрывозащиты “Взрывонепроницаемая оболочка”, при рабочей температуре окружающей среды от минус 55 до +80 °С.
- 2) Датчики давления DMD 331-A-S производства ООО “БД СЕНСОРС РУС” – маркировка взрывозащиты “0Ex ia IIC T4 Ga” – используются в уровнемерах ВЕКТОРXXXXH(U)-ДПТ-Вн, вид взрывозащиты “Взрывонепроницаемая оболочка”, при рабочей температуре окружающей среды от минус 40 до +70 °С.
- 3) Датчики давления Метран-150 производства ЗАО “Промышленная группа “Метран”:
 - маркировка взрывозащиты “0Ex ia IIC T5 Ga X” – используются в уровнемерах ВЕКТОРXXXXH-ДПТ-Ex, вид взрывозащиты “Искробезопасная электрическая цепь”, при рабочей температуре окружающей среды от минус 55 до +80 °С;
 - маркировка взрывозащиты “1 Ex db IIC T6...T5 X” – используются в уровнемерах ВЕКТОРXXXXH(U)-ДПТ-Вн, вид взрывозащиты “Взрывонепроницаемая оболочка”, при рабочей температуре окружающей среды от минус 55 до +80 °С.

1.7. Уровнемеры ВЕКТОР соответствуют требованиям технических условий и комплекту конструкторской документации, утвержденной в установленном порядке в соответствии с Техническим регламентом Таможенного союза ТР ТС 012/2011, и “Общим правилам взрывобезопасности для взрывопожароопасных химических, нефтехимических и нефтеперерабатывающих производств ПБ 09-540-03”.

1.8. Уровнемеры ВЕКТОР могут применяться во взрывоопасных зонах согласно требованиям главы 7.3 “Правил устройства электроустановок” (седьмое издание) или других нормативно-технических документов, регламентирующих использование оборудования во взрывоопасных зонах.

2. ТЕХНИЧЕСКИЕ ХАРАКТЕРИСТИКИ

2.1. Структура условного обозначения уровнемеров ВЕКТОР приведена в Приложении А.

2.2. Измерительные элементы уровнемеров ВЕКТОР выполняются из металлического (жесткого) материала, а также в виде кабеля (гибкого).

2.3. Выходной сигнал в уровнемерах ВЕКТОР может нормироваться в диапазоне от 4 до 20 мА (токовая петля) с поддержкой стандартного (документированного) HART-протокола. Также в качестве выходного сигнала в уровнемерах ВЕКТОР может использоваться цифровой последовательный интерфейс RS-485 с поддержкой промышленного протокола ModBus RTU.

2.4. Зависимость исполнения уровнемера ВЕКТОР от выходного сигнала, вида измерительного элемента, а также соответствующая связь с условным обозначением уровнемера ВЕКТОР приведена в таблице 2.

ТАБЛИЦА 2

ИСПОЛНЕНИЕ УРОВНЕМЕРА ВЕКТОР	МАТЕРИАЛ ИЗМЕРИТЕЛЬНОГО ЭЛЕМЕНТА		ТИП ВЫХОДНОГО СИГНАЛА	
	Металлический (жесткий)	Кабель (гибкий)	HART	RS-485 с поддержкой ModBus RTU
ВЕКТОР1XXXН-0	+		+	
ВЕКТОР1XXXУ-0	+			+
ВЕКТОР2XXXН-0		+	+	
ВЕКТОР2XXXУ-0		+		+
ВЕКТОР1XXXН-ДТ	+		+	
ВЕКТОР1XXXУ-ДТ	+			+
ВЕКТОР2XXXН-ДТ		+	+	
ВЕКТОР2XXXУ-ДТ		+		+
ВЕКТОР1XXXН-ДПТ	+		+	
ВЕКТОР1XXXУ-ДПТ	+			+
ВЕКТОР2XXXН-ДПТ		+	+	
ВЕКТОР2XXXУ-ДПТ		+		+

2.5. Коды обозначения исполнений уровнемеров ВЕКТОР приведены в таблице 3.

ТАБЛИЦА 3

ИСПОЛНЕНИЕ	ВЕКТОР 1XXXН(U)-0	ВЕКТОР 2XXXН(U)-0	ВЕКТОР 1XXXН(U)-ДТ	ВЕКТОР 2XXXН(U)-ДТ	ВЕКТОР XXXXН(U)-ДПТ
Высокотемпературное Т1*	+	+	-	-	-
Высокотемпературное Т2**	+	-	-	-	-
Химстойкое Материал измерительного элемента: PFA (фторопласт-50)	+	-	+	-	-
Пищевое и фармацевтическое Ответная часть соединения типа "Tri-Clamp" с обжимным хомутом	+	-	+	-	-
Взрывозащищенное	+	+	+	+	+

* Диапазон температуры измеряемой среды, соответствующий исполнению Т1, приведен в общих технических характеристиках каждой серии уровнемеров ВЕКТОР в таблице 4 ниже.

** Диапазон температуры измеряемой среды, соответствующий исполнению Т2, приведен в общих технических характеристиках каждой серии уровнемеров ВЕКТОР в таблице 4 ниже.

2.6. Общие технические характеристики уровнемеров ВЕКТОР

2.6.1. Уровнемеры ВЕКТОР в зависимости от исполнений могут быть покрыты защитными и противoadгезионными (препятствующие налипанию и улучшающие скольжение) материалами (как правило, в уровнемерах ВЕКТОР используется фторопласт - PFA). При этом вязкость измеряемой среды не ограничивается, так как отсутствует застывание и отложения на измерительном элементе, препятствующие перемещению поплавков и работе уровнемера ВЕКТОР.

2.6.2. Общие характеристики уровнемеров ВЕКТОР приведены в таблице 4.

ТАБЛИЦА 4

НАИМЕНОВАНИЕ ХАРАКТЕРИСТИКИ	ВЕКТОР1ХХХН(U)-0		ВЕКТОР2ХХХН(U)-0		ВЕКТОР1ХХХН(U)-ДТ		ВЕКТОР2ХХХН(U)-ДТ		ВЕКТОР1ХХХН(U)-ДПТ		ВЕКТОР2ХХХН(U)-ДПТ	
	Диаметр измерительного элемента	ВЕКТОР1Х06	6 мм	ВЕКТОР2Х06	6 мм	ВЕКТОР1Х06	6 мм	ВЕКТОР2Х06	6 мм	ВЕКТОР1Х14	14 мм	ВЕКТОР2Х13
ВЕКТОР1Х08		8 мм	ВЕКТОР1Х08			8 мм						
ВЕКТОР1Х10		10 мм	ВЕКТОР2Х08	8 мм	ВЕКТОР1Х10	10 мм	ВЕКТОР2Х08	8 мм				
ВЕКТОР1Х12		12 мм			ВЕКТОР1Х12	12 мм						
Монтажная длина измерительного элемента, мм	6000		ВЕКТОР2ХХХН	16000	6000		ВЕКТОР2ХХХН	16000	6000		ВЕКТОР2ХХХН	16000
			ВЕКТОР2ХХХУ	20000			ВЕКТОР2ХХХУ	20000			ВЕКТОР2ХХХУ	20000
Выходной сигнал ВЕКТОРХХХХН	4...20 мА, HART-протокол											
Выходной сигнал ВЕКТОРХХХХУ	RS-485 с поддержкой протокола ModBus											
Маркировка взрывозащиты ВЕКТОРХХХХН (Ех/Вн)	0 Ex ia IIB T1...T5 Ga X / Ga/Gb Ex ia/d IIB T1...T5											
Маркировка взрывозащиты ВЕКТОРХХХХУ (Вн)	Ga/Gb Ex ia/d IIB T1...T5											
Максимальное рабочее избыточное давление среды	5 МПа		0,3 МПа		5 МПа		0,3 МПа		5 МПа		0,3 МПа	
Скорость отслеживания перемещения ВЕКТОРХХХХН	10 мм/с											
Температура окружающей среды, степень защиты	минус 55...+85 °С, IP66											
Температура рабочей среды для всех исполнений	минус 45...+85 °С											
Температура рабочей среды по спецзаказу	минус 45...+100 °С											
Температура рабочей среды, исполнение - Т1	минус 45...+200 °С		минус 45...+135 °С								-	
Температура рабочей среды, исполнение - Т2	минус 45...+450 °С										-	
Количество поплавков	до 3 штук											
Материал корпуса	Нержавеющая сталь марки 12Х18Н10Т, алюминиевый сплав АК5М2											
Материал измерительного элемента ВЕКТОРХ0ХХН(U)	Сталь марки AISI.316		-		Сталь марки AISI.316		-		Сталь марки AISI.316		-	
Материал измерительного элемента ВЕКТОРХ1ХХН(U)	Сталь марки AISI.316, PFA-покрытие		PFA, Сталь марки AISI.316		Сталь марки AISI.316, PFA-покрытие		PFA, Сталь марки AISI.316		Сталь марки AISI.316, PFA-покрытие		PFA, Сталь марки AISI.316	
Материал измерительного элемента ВЕКТОРХ2ХХН(U)	PFA-покрытие		-		PFA-покрытие		-		PFA-покрытие		-	

2.7. Электрические характеристики уровнемеров ВЕКТОР

2.7.1. Электрические характеристики уровнемеров ВЕКТОР приведены в таблице 5.

ТАБЛИЦА 5

ПАРАМЕТР	ВЕКТОРXXXXН-0-Ех, ВЕКТОРXXXXН-ДТ-Ех, ВЕКТОРXXXXН-ДПТ-Ех	ВЕКТОРXXXXН-0-Вн, ВЕКТОРXXXXН-ДТ-Вн, ВЕКТОРXXXXН-ДПТ-Вн	ВЕКТОРXXXXУ-0-Вн, ВЕКТОРXXXXУ-ДТ-Вн, ВЕКТОРXXXXУ-ДПТ-Вн
Диапазон напряжения питания	16...36 В	16...36 В	12...36 В
Потребляемая мощность	≤ 1 Вт	≤ 1 Вт	≤ 1,5 Вт
Параметры Искробезопасных цепей	$U_i \leq 28 \text{ В}; I_i \leq 0,1 \text{ А};$ $P_i \leq 0,6 \text{ Вт}; L_i \leq 0,01 \text{ мГн};$ $C_i \leq 0,1 \text{ мкФ}$	Встроенный барьер искрозащиты	

2.7.2. Параметры электропитания датчиков дифференциального давления, входящих в состав уровнемеров ВЕКТОРXXXXН(У)-ДПТ, приведены в технической документации, входящей в комплект поставки.

2.8. Метрологические характеристики уровнемеров ВЕКТОР

2.8.1. Измеряемые параметры и их характеристики определяются исполнением уровнемера ВЕКТОР и указаны ниже в таблице 6.

2.8.2. Измерение уровня жидкости в резервуаре проводится с учетом значения верхнего и нижнего неизмеряемых уровней, указанных в таблице 6 для каждого исполнения уровнемера ВЕКТОР.

Диапазон измерений уровня для каждого исполнения уровнемера ВЕКТОР указан в таблице 6.

2.8.3. Предел основной абсолютной погрешности измерения уровня для всех исполнений уровнемеров ВЕКТОР составляет ± 1 мм.

2.8.4. Диапазон измерений температуры измеряемой среды для уровнемеров ВЕКТОРXXXXН(У)-ДТ и ВЕКТОРXXXXН(У)-ДПТ равен диапазону температур измеряемой среды, указанному в таблице 4.

2.8.5. Пределы допускаемой абсолютной погрешности измерений температуры рабочей среды не более $\pm 0,3$ °С:

2.8.6. Диапазоны измерения давления для уровнемеров ВЕКТОР с датчиком измерения дифференциального давления:

- для ВЕКТОР1XXXXН(У)-ДПТ – 0...10 кПа, 0...16 кПа, 0...25 кПа, 0...40 кПа, 0...60 кПа,
- для ВЕКТОР2XXXXН(У)-ДПТ – 0...10 кПа, 0...16 кПа, 0...25 кПа, 0...40 кПа, 0...60 кПа, 0...100 кПа, 0...160 кПа, 0...250 кПа.

ТАБЛИЦА 6

ПАРАМЕТР	ВЕКТОР 1ХХХН-0	ВЕКТОР 1ХХХУ-0	ВЕКТОР 2ХХХН-0	ВЕКТОР 2ХХХУ-0	ВЕКТОР 1ХХХН-ДТ	ВЕКТОР 1ХХХУ-ДТ	ВЕКТОР 2ХХХН-ДТ	ВЕКТОР 2ХХХУ-ДТ	ВЕКТОР 1ХХХН-ДПТ	ВЕКТОР 1ХХХУ-ДПТ	ВЕКТОР 2ХХХН-ДПТ	ВЕКТОР 2ХХХУ-ДПТ
Диапазон измерения уровня, мм	от 50 до 6000		от 500 до 16000	от 500 до 20000	от 50 до 6000		от 500 до 16000	от 500 до 20000	от 50 до 6000		от 500 до 16000	от 500 до 20000
Верхний неизмеряемый уровень	50 мм		300 мм		50 мм		300 мм		50 мм		300 мм	
Нижний неизмеряемый уровень	50 мм		200 мм		50 мм		200 мм		300 мм		500 мм	
Предел основной абсолютной погрешности измерения уровня (RS-485, ModBus), HART	± 1 мм											
Предел основной допускаемой приведенной погрешности, выход 4...20 мА	+ 0,1 %											
Дополнительная погрешность, вызванная изменением температуры окружающей среды, выход 4...20 мА	0,005 % / 10 °С											
Разрешающая способность по RS-485, ModBus, HART	0,1 мм											
Диапазон измерения датчика температуры в резервуаре	–				минус 45...+100 °С							
Пределы допускаемой абсолютной погрешности измерений температуры в резервуаре	–				не более ±0,3 °С;							
Верхний предел вычисления средней плотности жидкости, не более	–								1500 кг/м³			
Основная абсолютная погрешность косвенного измерения (вычисления) средней плотности	–								См. п. 2.8.10			

2.8.7. В зависимости от высоты резервуара, определяемого заказом, подбирается датчик дифференциального давления, имеющий максимальный верхний предел измерения давления P_{\max} , соответствующий плотности и максимальному уровню жидкости в резервуаре заказчика.

Расчетное значение максимального давления гидравлического столба P_{\max} определяется по формуле:

$$P_{\max} = \rho \cdot g \cdot H_{\max}, \quad (1)$$

где ρ – максимальная плотность жидкости в резервуаре, кг/м^3 – определяется заказчиком;

g – ускорение свободного падения равное $9,80665 \text{ м/с}^2$;

H_{\max} – максимальный фактический уровень жидкости в резервуаре, м – определяется заказчиком.

Максимальный верхний предел измерения $P_{\text{вmax}}$ подбираемого датчика давления выбирается из ближайших стандартных значений диапазонов измерения датчиков дифференциального давления, при соблюдении условия, что $P_{\text{вmax}} > P_{\max}$.

Соответствие устанавливаемого датчика дифференциального давления уровню жидкости в резервуаре заказчика приведено в таблице 7.

ТАБЛИЦА 7

УРОВЕНЬ ЖИДКОСТИ В РЕЗЕРВУАРЕ	ДИАПАЗОН ДАТЧИКА ДИФФЕРЕНЦИАЛЬНОГО ДАВЛЕНИЯ	ТИП ВЕКТОР-ДПТ	
До 1,0 м	0...10 кПа	ВЕКТОР1000-ДПТ	ВЕКТОР2000-ДПТ
До 1,5 м	0...16 кПа		
До 2,5 м	0...25 кПа		
До 4,0 м	0...40 кПа		
До 6,0 м	0...60 кПа		
До 10,0 м	0...100 кПа	-	
До 16,0 м	0...160 кПа		
До 20,0 м	0...250 кПа		

2.8.8. Основная приведенная погрешность измерения давления δP датчиком дифференциального давления составляет не более $\pm(0,04...0,075) \%$.

2.8.9. Верхний предел вычислений средней плотности жидкости в уровнемере ВЕКТОРXXXXH(U)-ДПТ составляет не более 1500 кг/м^3 .

2.8.10. Основная допускаемая абсолютная погрешность косвенного измерения (вычисления) средней плотности жидкости для уровнемера ВЕКТОРXXXXH(U)-ДПТ зависит от высоты столба жидкости в резервуаре (уровня).

Средняя плотность жидкости ρ с учетом абсолютной погрешности $\Delta\rho$ определяется как:

$$\rho \pm \Delta\rho = (P \pm \Delta P) / g (h \pm \Delta h), \quad (2)$$

где P – давление столба жидкости высотой h (величина, измеренная датчиком дифференциального давления), Па;

ΔP – основная абсолютная погрешность измерения давления, Па, определяемая как:

$$\Delta P = P_n \cdot \delta P / 100, \quad (3)$$

где $\delta P = \pm(0,040 \dots 0,075) \%$;

g – ускорение свободного падения равное $9,80665 \text{ м/с}^2$;

P_n – диапазон измерения датчика давления, Па;

h – высота столба жидкости в резервуаре (уровень), м, измеренная уровнем ВЕКТОРXXXXН(U);

$\Delta h = \pm 0,001 \text{ м}$ – основная абсолютная погрешность измерения уровня.

Абсолютная погрешность косвенного измерения плотности должна быть рассчитана по формуле:

$$\Delta\rho = \pm |\rho_0 - (P \pm \Delta P) / g(h \pm \Delta h)|, \text{ кг/м}^3, \quad (4)$$

для каждого уровнемера ВЕКТОРXXXXН(U)-ДПТ в зависимости от его технических характеристик и указана в паспорте, где ρ_0 – табличное значение плотности жидкости в резервуаре заказчика, кг/м^3 .

2.8.11. В целях исключения дополнительной погрешности датчика дифференциального давления, вызванной изменением температуры окружающей среды, датчик дифференциального давления должен быть помещен в термощкаф или термочехол, обеспечивающий поддержание стабильного температурного режима.

2.8.12. Метрологические характеристики уровнемеров ВЕКТОР всех исполнений приведены выше в таблице б.

2.9. По степени защиты от поражения электрическим током уровнемеры ВЕКТОР соответствуют классу защиты III в соответствии с требованиями ГОСТ 12.2.007.0.

2.10 Связь уровнемеров ВЕКТОР со вторичными приборами рекомендуется осуществлять:

- 1) Для уровнемеров ВЕКТОРXXXXН, ВЕКТОРXXXXН-ДТ, ВЕКТОРXXXXН-ДПТ – с помощью экранированного двухпроводного кабеля. Для повышения устойчивости уровнемера к промышленным помехам рекомендуется применять кабель – витая пара в экране.
- 2) Для уровнемеров ВЕКТОРXXXXУ, ВЕКТОРXXXXУ-ДТ, ВЕКТОРXXXXУ-ДПТ – с помощью экранированного четырехпроводного кабеля. Для повышения устойчивости уровнемера к промышленным помехам рекомендуется применять кабель – две витые пары в экране.

2.10.1. Параметры кабеля должны соответствовать значениям в таблице 8.

ТАБЛИЦА 8

Интерфейс уровнемеров ВЕКТОР	Длина кабеля, не более, м	$R_n + R_{каб}$, не более, Ом		$C_{каб}$, не более, мкФ	$R_{каб} * C_{каб}$, не более, мкс
		$U_n = 24$ В	$U_n = 36$ В		
HART	1500	1000	1100	0,25	65
RS-485	1000	-	-	-	-

R_n – сопротивление нагрузки,
 $R_{каб}$ – сопротивление кабеля,
 $C_{каб}$ – ёмкость кабеля

2.11. Характеристики надёжности

2.11.1. Уровнемеры ВЕКТОР предназначены для непрерывной работы.

2.11.2. Средняя наработка на отказ уровнемера ВЕКТОР с учетом технического обслуживания, регламентируемого данным руководством по эксплуатации, не менее 50000 ч.

Средняя наработка на отказ уровнемера ВЕКТОР устанавливается для условий и режимов эксплуатации, оговоренных в пп. 2.6.

2.11.3. Критерием отказа является несоответствие уровнемера ВЕКТОР требованиям пп. 2.7, 2.8.

2.11.4. Срок службы уровнемеров ВЕКТОР всех исполнений составляет не менее 15 лет.

2.11.5. Срок сохраняемости уровнемеров ВЕКТОР не менее одного года на период до ввода в эксплуатацию при соблюдении условий, оговоренных в разделе "Правила хранения и транспортирования".

2.11.6. Гарантийный срок эксплуатации, средний срок службы и средняя наработка на отказ датчика дифференциального давления, входящего в состав уровнемера ВЕКТОРХХХХ-ДПТ, указаны в его технической документации, предоставляемой в комплекте поставки.

2.12. Конструктивные параметры

2.12.1. Масса уровнемеров ВЕКТОР составляет не более

- для уровнемера ВЕКТОРХХХХН(U)-0 – 5 кг,
- для уровнемера ВЕКТОРХХХХН(U)-ДТ – 5 кг,
- для уровнемера ВЕКТОРХХХХН(U)-ДПТ – 15 кг.

2.12.2. Габаритно-установочные размеры уровнемеров ВЕКТОР всех исполнений приведены в приложении В.

2.13. Схемы подключения уровнемеров ВЕКТОР приведены в приложении Г.

3. КОМПЛЕКТНОСТЬ

3.1. Комплект поставки уровнемеров ВЕКТОР приведен в таблице 9.

ТАБЛИЦА 9

НАИМЕНОВАНИЕ	КОЛ-ВО, ШТ
Уровнемер ВЕКТОРXXXXH(U)	1
Руководство по эксплуатации ВГАР.407533.010 РЭ	1
Паспорт ВГАР.407533.010 ПС	1
Методика поверки РТ-МП-3964-449-2017	1
Тара ВГАР.320005.003/ ВГАР.320005.004	1
Комплект монтажных частей (в соответствии с заказом)	1
Руководство по эксплуатации датчика дифференциального давления (в соответствии с заказом)*	1
Паспорт датчика дифференциального давления (в соответствии с заказом)*	1

Примечание – Документы, отмеченные звездочкой, поставляются только для уровнемеров ВЕКТОРXXXXH(U)-ДПТ.

4. ОБЩЕЕ УСТРОЙСТВО И ПРИНЦИП РАБОТЫ УРОВНЕМЕРОВ ВЕКТОР

4.1. Общее устройство различных исполнений уровнемеров ВЕКТОР

4.1.1. Уровнемеры ВЕКТОРXXXXН(U)-0, ВЕКТОРXXXXН(U)-ДТ, ВЕКТОРXXXXН(U)-ДПТ в своей основе имеют общую функциональную схему, объединяющую их в единую серию уровнемеров ВЕКТОР. Следует отметить, что базовым исполнением уровнемеров, то есть имеющим основные особенности, свойственные всем исполнениям уровнемеров ВЕКТОР, является уровнемер ВЕКТОРXXXXН(U) общего назначения, в котором реализована приведенная ниже общая функциональная схема.

4.1.2. Общая для всех уровнемеров ВЕКТОР функциональная схема (рисунок 1) состоит из трёх основных узлов: измерительного элемента (ИЭ), электронного преобразователя (ЭП) и поплавка.

Измерительный элемент представляет собой стальной стержень с намотанной по всей длине катушкой возбуждения. С одного конца стержень жёстко соединен с пьезоакустическим преобразователем (ПАП), который, в свою очередь, подключен к ЭП, содержащему схему обработки сигналов ПАП.

ЭП имеет разъём для подключения уровнемера ВЕКТОР к внешнему оборудованию.

Поплавок со встроенным кольцевым магнитом перемещается вдоль продольной оси ИЭ.

4.1.3. Функциональной особенностью уровнемеров ВЕКТОР всех исполнений является наличие дисплея для отображения информации непосредственно в месте размещения резервуара.

РИСУНОК 1. ФУНКЦИОНАЛЬНАЯ СХЕМА
УРОВНЕМЕРОВ ВЕКТОРXXXXН(U)

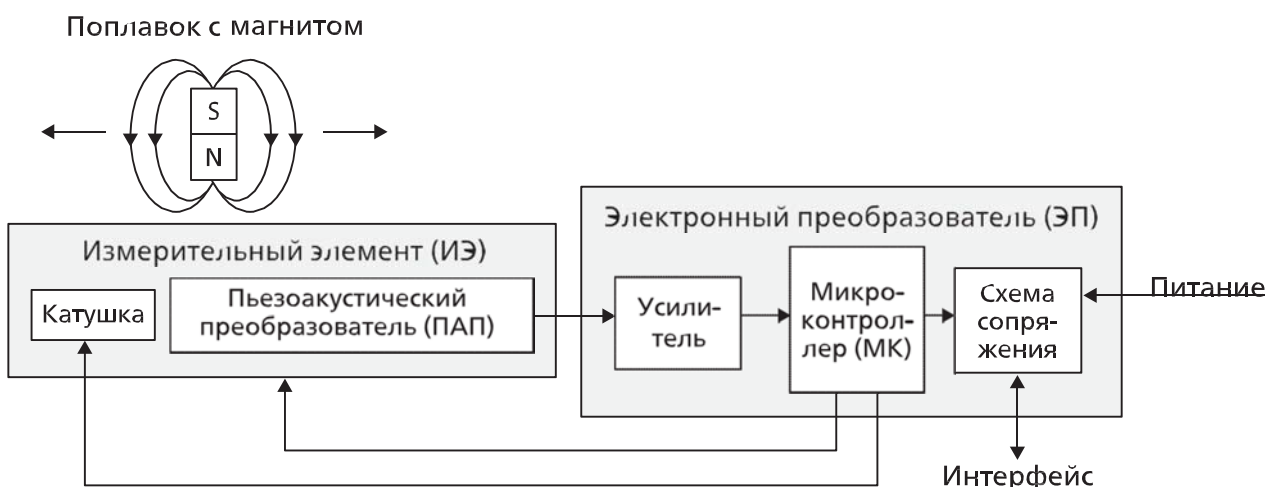


РИСУНОК 2. ФУНКЦИОНАЛЬНАЯ СХЕМА
УРОВНЕМЕРОВ ВЕКТОРХХХХН(U)-ДТ

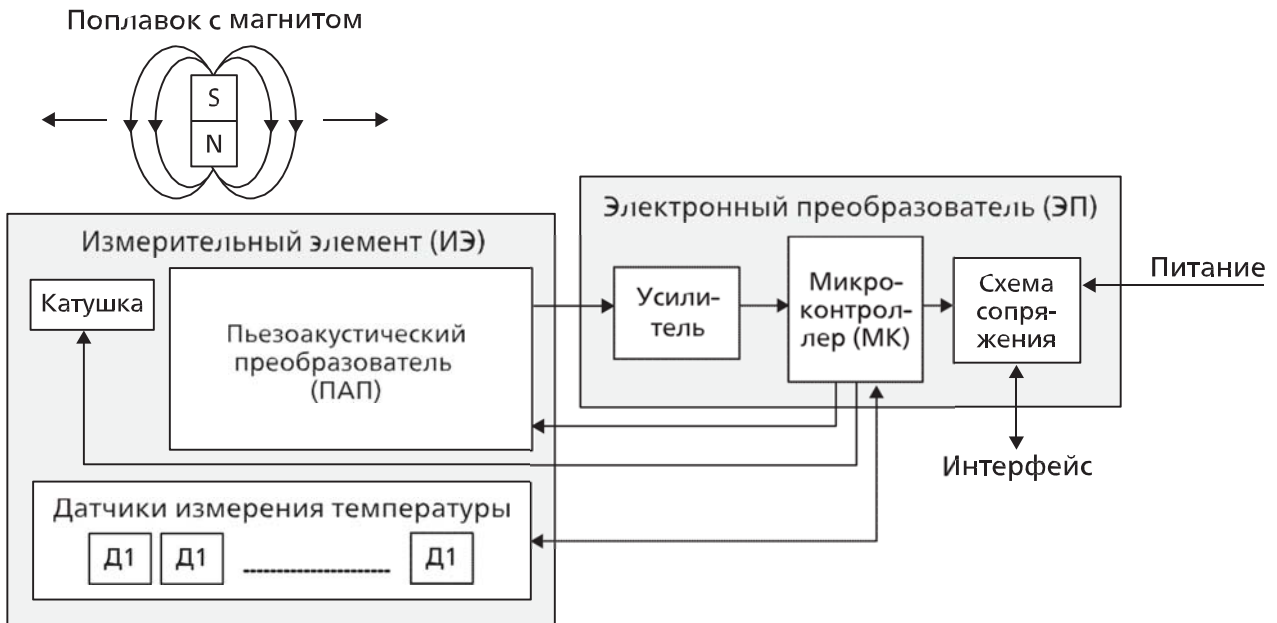
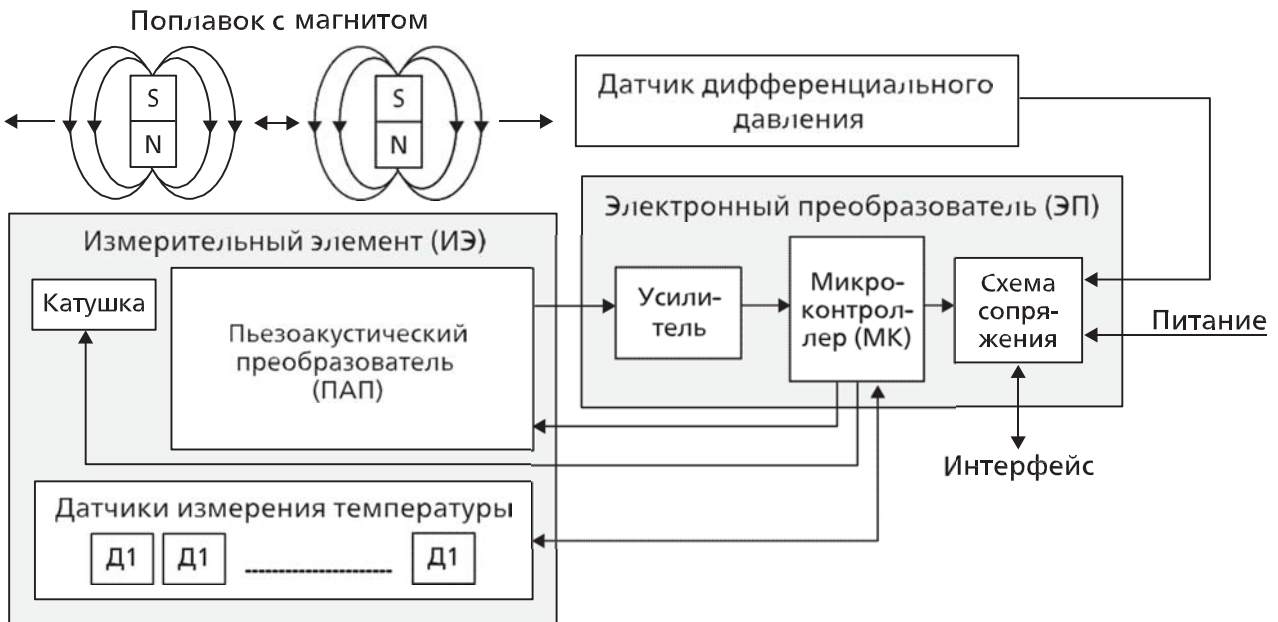


РИСУНОК 3. ФУНКЦИОНАЛЬНАЯ СХЕМА
УРОВНЕМЕРОВ ВЕКТОРХХХХН(U)-ДПТ



4.1.4. Различие между указанными исполнениями уровнемеров ВЕКТОР приведено в пункте 1.2.

4.1.5. Функциональные схемы уровнемеров ВЕКТОРХХХХН(U)-ДТ и ВЕКТОР-ХХХХН(U)-ДПТ представлены на рисунках 2 и 3 соответственно.

4.1.6. Конструктивно ИЭ уровнемеров ВЕКТОР имеет следующие исполнения:

- жесткое, в виде трубы из металла или иного твёрдого материала – уровнемеры ВЕКТОР1ХХХН(У)-0, ВЕКТОР1ХХХН(У)-ДТ, ВЕКТОР1ХХХН(У)-ДПТ;
- гибкое, в виде кабеля – уровнемеры ВЕКТОР2ХХХН(У)-0, ВЕКТОР2ХХХН(У)-ДТ, ВЕКТОР2ХХХН(У)-ДПТ.

4.1.7. ИЭ всех исполнений уровнемеров ВЕКТОР может иметь различные длину, диаметр и тип покрытия. Уровнемеры ВЕКТОР жёсткого исполнения имеют ограничение по длине ИЭ до 6 м. В конструкции уровнемеров ВЕКТОР гибкого исполнения предусмотрены специальные меры для снижения механических перенапряжений, возникающих в ИЭ при разматывании/сматывании в процессе монтажа/демонтажа уровнемеров на объекте.

4.1.8. ЭП выполнен в виде печатной платы, заключённой в герметизированный корпус, и имеет несколько исполнений, различающихся типом внешнего интерфейса.

4.1.9. Датчики температуры в уровнемерах ВЕКТОРХХХХН(У)-ДТ, ВЕКТОР-ХХХХН(У)-ДПТ устанавливаются равномерно по всей длине измерительного элемента. Данные со всех датчиков обрабатываются микроконтроллером в ЭП.

4.1.10. Датчик дифференциального давления представляет собой самостоятельное дополнительное устройство, совмещаемое с ЭП через схему сопряжения (рисунок 3).

4.1.11. Для проверки работоспособности и настройки параметров уровнемеров используется специально разработанное ПО в виде терминальной программы “ПЛП Терминал”, устанавливаемой на персональный компьютер. Подключение уровнемеров к компьютеру осуществляется через соответствующий преобразователь интерфейсов. Порядок работы с терминальной программой описан в п. 11 настоящего документа.

4.2. Принцип работы уровнемеров ВЕКТОР

4.2.1 Измерение уровня жидкости в резервуаре и уровней раздела сред.

В основе работы уровнемеров ВЕКТОР в части измерения уровня лежит способ определения расстояния между начальной точкой отсчета и подвижным объектом путем измерения интервала времени, за который магнитоотрицательный импульс проходит это расстояние.

Начальной точкой отсчета является ПАП, подвижным объектом – поплавком. Магнитоотрицательный импульс возникает в точке взаимодействия магнитных полей катушки измерительного элемента и поплавок, после чего распространяется вдоль оси стержня.

Магнитное поле в катушке возбуждается коротким импульсом тока, момент формирования которого и является началом отсчета измеряемого временного интервала.

Преобразование магнитоотрицательного импульса в электрический происходит в ПАП, после чего сигнал усиливается и подвергается математической об-

работке в микроконтроллере (МК). МК фиксирует временной интервал между импульсом возбуждения и импульсом, выделенным ПАП.

Расстояние между ПАП и поплавком вычисляется по формуле:

$$S_0 = V_{ст} \cdot T1, \quad (5)$$

где S_0 – расстояние между ПАП и поплавком, м;

$V_{ст}$ – скорость звука в стержне, м/с;

$T1$ – временной интервал между импульсом возбуждения и импульсом, выделенным ПАП.

Скорость звука в стержне $V_{ст}$ зависит от температуры, поэтому для повышения точности измерения необходимо вычислять текущую скорость звука.

С этой целью в уровнемерах ВЕКТОР реализован режим калибровки по скорости, при котором с помощью ПАП в стержень излучается зондирующий ультразвуковой импульс, который распространяясь по стержню, отражается от его конца и возвращается к ПАП, при этом микроконтроллер фиксирует время данного процесса и измеряет текущую скорость звука по формуле:

$$V_{ст} = 2 \cdot L / T2, \quad (6)$$

где L – опорная длина ИЭ, м;

$T2$ – временной интервал между зондирующим импульсом и импульсом, выделенным ПАП.

Значение опорной длины ИЭ определяется на специальном стенде предприятия-изготовителя и хранится в энергонезависимой памяти уровнемера ВЕКТОР.

Из-за наличия на концах ИЭ неизмеряемых зон начальную точку отсчета для уровнемера смещают в рабочую область и называют базой установки уровнемера ВЕКТОР. При этом расстояние от базы до поплавка рассчитывают по формуле:

$$S = S_0 - B_0, \quad (7)$$

где S – расстояние от базы до поплавка, м;

B_0 – база установки уровнемера ВЕКТОР (расстояние от точки, на которой расстояние до поплавка принимается равным нулю, до ПАП), м.

Базовая точка отмечается риской на корпусе ИЭ жесткого исполнения или специальным упорным фланцем для исполнения уровнемеров ВЕКТОР в виде гибкого кабеля.

Второй риской на корпусе ИЭ или упорным фланцем отмечается предел измерения уровнемера ВЕКТОР, при этом расстояние между рисками (фланцами) соответствует эффективной (рабочей) длине уровнемера.

Базовая точка может быть изменена пользователем с помощью терминальной программы у уровнемеров, имеющих цифровые интерфейсы.

У уровнемеров ВЕКТОР с аналоговым интерфейсом риски (фланцы) соответствуют диапазону выходного тока (4–20 мА).

4.2.2 Измерение температуры в равномерно распределенных точках по высоте столба жидкости в резервуаре.

В уровнемерах исполнений ВЕКТОРXXXXН(U)-ДТ и ВЕКТОРXXXXН(U)-ДПТ реализуется измерение температуры по высоте резервуара с помощью цифровых интегральных термометров (ЦИТ).

ЦИТ равномерно устанавливаются по высоте измерительного элемента, имеющего оболочку, внутри которой располагаются ЦИТ.

В указанных исполнениях уровнемеров ВЕКТОР электронный преобразователь (ЭП), в дополнение к указанным в п. 4.2.1 функциям, выполняет следующие:

- считывание информации о температуре с ЦИТ;
- выдача информации по командам микроконтроллера в схему сопряжения ЭП.

Каждый ЦИТ имеет свой уникальный номер и соответствующий ему номер канала, который хранится в памяти микроконтроллера ЭП. Нумерация точек измерения температуры начинается со стороны ЭП.

Для уровнемеров исполнений ВЕКТОРXXXXН(U)-ДТ и ВЕКТОРXXXXН(U)-ДПТ существует два способа размещения ЦИТ, которые определяются заказчиком:

В первом случае указывается шаг установки точек измерения температуры.

Во втором случае количество точек измерения температуры.

При заданном заказчиком шаге установки точек измерения температуры, количество точек для размещения ЦИТ N определяются как:

$$N = [(L_{\text{диз}} - (L_0 + L_1) / L_{\text{ш}}] + 1, \quad (8)$$

где $L_{\text{диз}}$ = длина измерительного элемента датчика (определяется заказчиком), м;

$L_{\text{ш}}$ = шаг установки ЦИТ, кратный 0,2 м (определяется заказчиком), м;

L_0 = расстояние от последней точки измерения до конца измерительного элемента, м.

$L_0 = 0,05$ м для ВЕКТОР1XXXXН(U)-ДТ/ДПТ,

$L_0 = 0,2$ м для ВЕКТОР2XXXXН(U)-ДТ/ДПТ.

L_1 = расстояние нижнего среза корпуса уровнемера ВЕКТОР до первой точки измерения температуры, м.

Минимальное расстояние $L_1 = 0,05$ м.

Если при расчете по формуле (8) число N получается не целым, необходимо округлить N до целого числа в меньшую сторону и рассчитать новое значение L_1 по формуле:

$$L_1 = L_{\text{диз}} - L_0 \cdot (N - 1), \quad (9)$$

Расстояние до N -ной измеряемой точки определяется по формуле:

$$L_N = L_1 + L_{\text{ш}} \cdot (N - 1), \quad (10)$$

Высота до N-ой точки, в которой должно производиться измерение температуры, определяется по следующей формуле:

$$H_N = H_T - L_N, \quad (11)$$

где H_T – высота резервуара, определенная заказчиком, м.

При заказном количестве точек измерения температуры N , расстояния до точек измерения температуры (L_1, L_2, \dots, L_N) указывается заказчиком. Шаг установки не используется, ЦИТ устанавливаются равномерно по длине ИЭ.

Минимальное значение L_0 для уровнемера ВЕКТОР1ХХХН(У)-ДТ/ДПТ не менее 0,05 м, а для ВЕКТОР2ХХХН(У)-ДТ/ДПТ не менее 0,2 м.

4.2.3. Измерение давления гидростатического столба жидкости с последующим автоматическим вычислением средней по столбу плотности жидкости в резервуаре.

Косвенное измерение средней по столбу плотности жидкости в резервуаре осуществляется в уровнемерах исполнения ВЕКТОРХХХХН(У)-ДПТ.

Совокупность применяемых устройств и реализуемых принципов измерения позволяет исключить внешние влияющие факторы, вызывающие дополнительные погрешности измерения, связывая результирующую погрешность косвенного измерения средней плотности исключительно с классом точности датчика уровня и датчика дифференциального давления, образующих единую систему уровнемера ВЕКТОРХХХХН(У)-ДПТ.

Общее устройство уровнемера ВЕКТОРХХХХН(У)-ДПТ, размещаемого в резервуаре, приведено на рисунке 4.

Работа ВЕКТОРХХХХН(У)-ДПТ основана на следующих принципах.

В резервуар (емкость) [4] (см. рисунок 4) с измеряемой жидкостью устанавливается конструкция, являющаяся составной частью уровнемера ВЕКТОРХХХХН(У)-ДПТ, выполненная в виде трубы [1.1], с расширением в нижней ее части [1.2].

Внутри трубы по всей длине установлен измерительный (чувствительный) элемент [2.1] уровнемера ВЕКТОРХХХХ-ДТ [2.2], который измеряет уровень жидкости в резервуаре "Н" на границе I при помощи поплавка №1 [2.3] и уровень столба жидкости под куполом "Н₁" на границе II при помощи поплавка №2 [2.4].

Измерительный элемент уровнемера ВЕКТОРХХХХН(У)-ДТ [2.1] и труба [1.1] герметично соединены в верхней части, при этом между ними имеется зазор позволяющий передавать воздействие гидродинамического давления "Р_н" в плюсовую камеру [3.1] датчика дифференциального давления [3.3], герметично соединенную с трубой [1.1].

Минусовая камера [3.2] датчика дифференциального давления [3.3] соединена с внутренним пространством резервуара в его верхней части и измеряет избыточное давление в резервуаре "Р_{изб}".

Измеренные значения дифференциального давления ΔP поступают и обрабатываются в электронно-вычислительном модуле уровнемера ВЕКТОРХХХХН(У)-ДТ [2.2].

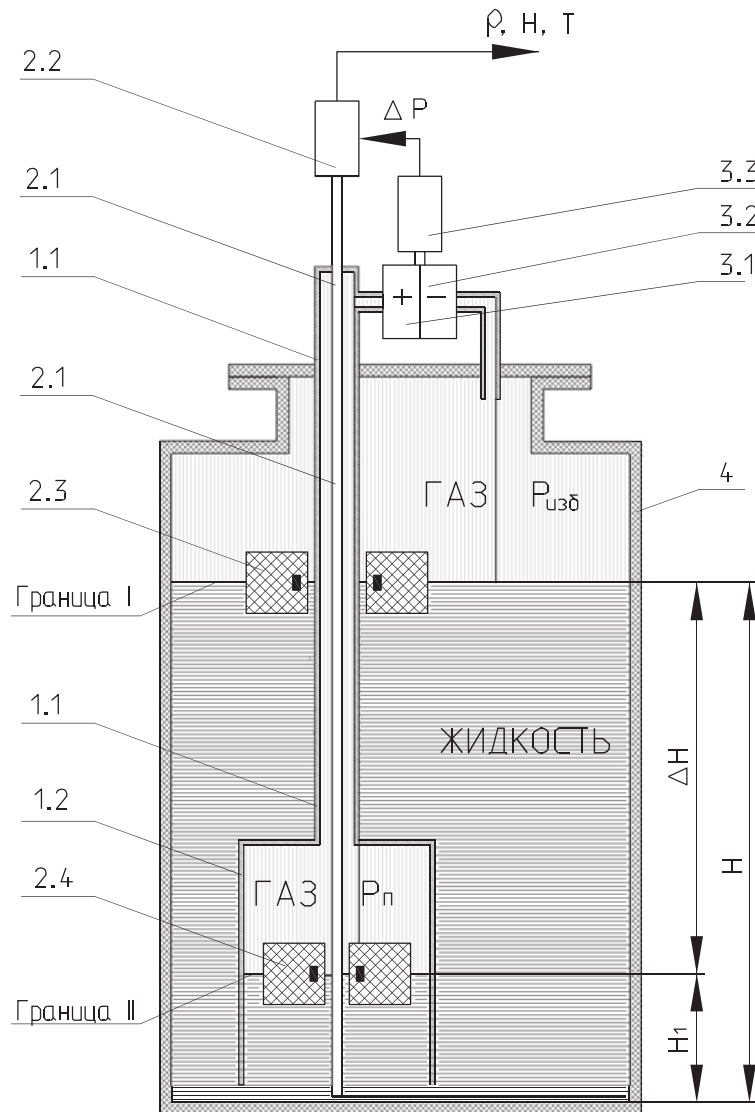


РИСУНОК 4. ПРИНЦИПИАЛЬНОЕ УСТРОЙСТВО
УРОВНЕМЕРА ВЕКТОРXXXXH(U)-ДПТ

Измеренные значения уровня (H), температуры (T) и вычисленные значение средней по резервуару плотности (ρ) жидкости передаются из электронно-вычислительного модуля ВЕКТОРXXXXH(U)-ДТ на внешние устройства по протоколам HART или RS-485 (в зависимости от исполнения ВЕКТОРXXXXH(U)-ДПТ).

Полное давление в резервуаре, воздействующее на плюсовую камеру датчика дифференциального давления [3], P_p , определяется формулой:

$$P_p = P_{изб} + P_{\Delta H}, \quad (12)$$

где $P_{изб}$ – избыточное давление газа в резервуаре;

$P_{\Delta H}$ – давление, создаваемое столбом жидкости высотой ΔH ;

Давление $P_{\Delta H}$, создаваемое столбом жидкости высотой ΔH , определяется формулой:

$$P_{\Delta H} = P_H - P_{H_1}, \quad (13)$$

где P_H – давление, создаваемое столбом жидкости, высотой H ;

P_{H_1} – давление, создаваемое столбом жидкости, высотой H_1 ;

Значение величины перепада давлений ΔP , измеряемая датчиком дифференциального давления [3], определяется формулой:

$$\Delta P = P_p - P_{изб} = (P_{изб} + P_{\Delta H}) - P_{изб} = P_{\Delta H}, \quad (14)$$

Значение величины уровня жидкости ΔH вычисляется в электронно-вычислительном устройстве [3], по формуле:

$$\Delta H = H - H_1, \quad (15)$$

Используя формулу для вычисления гидростатического давления $P = \rho \cdot g \cdot h$ в электронно-вычислительном устройстве [3], вычисляется средняя плотность жидкости по формуле:

$$\rho = \Delta P / g \cdot \Delta H, \quad (16)$$

где g – ускорение свободного падения.

Информация с уровнемера и датчика дифференциального давления поступает на ЭВМ верхнего уровня по HART-протоколу, где используется для автоматического вычисления значения величины средней плотности жидкости в резервуаре.

5. ОПИСАНИЕ РАБОТЫ СОСТАВНЫХ ЧАСТЕЙ УРОВНЕМЕРОВ ВЕКТОР

5.1. Уровнемеры ВЕКТОР состоят из датчиков, обеспечивающих измерение текущих значений параметров, определяемых исполнением уровнемера, и выдающих информацию о результатах измерений, а также электронного преобразователя с микроконтроллером, обеспечивающего как питание подключенных к нему датчиков, так и сопряжение и формирование выходных сигналов на основе обработанных результатов измерений датчиков.

5.2. Уровнемеры ВЕКТОР являются интеллектуальными устройствами, содержащим микроконтроллер, встроенное ПО последнего позволяет реализовать, помимо основной функции измерения расстояния, функции температурной компенсации, линеаризации выходной характеристики, шумоподавления, пониженного потребления и т. д.

МК осуществляет все функции по организации работы уровнемеров ВЕКТОР, синхронизации взаимодействия его составных частей и входящих в устройство датчиков, а также выполнению необходимых вычислительных операций.

Источником тактового сигнала для МК является внешний кварцевый резонатор. МК формирует импульс тока в катушку возбуждения ИЭ или в ПАП с регулируемой амплитудой, что позволяет создать следящую систему, поддерживающую неизменными параметры входного сигнала, выделяемого ПАП.

Таким образом, обеспечивается компенсация различных дестабилизирующих факторов, например, влияние температуры, влажности, старения, а также адаптация под различные типы поплавков.

ПАП состоит из пьезоэлемента и металлических резонаторов, и представляет собой электромеханическую систему, настроенную в резонанс с принимаемым сигналом. Сигнал, снимаемый с ПАП, усиливается входным усилителем и поступает в МК, где осуществляется его обработка. В МК реализован программный интерфейс обмена с внешними устройствами в виде стандартных протоколов MODBUS RTU (протокол связи приведен в приложении С) или HART. С целью предотвращения возможных зависаний МК, схема уровнемера ВЕКТОР содержит внешний сторожевой таймер.

5.3. МК обеспечивает опрос по трехпроводной линии всех цифровых интегральных термометров (ЦИТ), расположенных в ИЭ, с частотой восемь ЦИТ в секунду.

Положение ЦИТ на ИЭ определяет номер измеряемого канала. Нумерация каналов начинается со стороны корпуса датчика.

По сигналам с линии "Запрос" от вторичного прибора МК выдает асинхронно в линию "Ответ" значения температуры по запрошенному каналу измерения или диагностические сообщения.

5.4. В уровнемерах ВЕКТОРXXXXH(U)-ДПТ используются микропроцессорные интеллектуальные датчики давления, реализующие функцию измерения дифференциального давления, основанную на принципах, изложенных в п. 4.4.3.

Датчик дифференциального давления имеет многофункциональный цифровографический ЖК-индикатор с подсветкой, располагаемый на одной установочной площадке с электронным преобразователем.

Данные с датчика дифференциального давления в виде выходного сигнала 4...20 мА поступают в электронный преобразователь со стандартным HART-протоколом. В МК производится программная обработка полученных результатов для последующего автоматического вычисления средней плотности жидкости.

Принцип работы датчика давления как самостоятельного устройства, входящего в состав уровнемеров ВЕКТОРXXXXH(U)-ДПТ описан в соответствующей технической документации (руководство по эксплуатации и паспорт датчика дифференциального давления), входящей в комплект поставки уровнемеров ВЕКТОРXXXXH(U)-ДПТ.

5.5. Для подключения к внешнему оборудованию уровнемеры ВЕКТОР имеют четырехполюсный разъемный соединитель, провода подключаются через винтовые соединения. Заземляющий контакт также выведен на этот соединитель.

5.6. В зависимости от исполнения уровнемеры ВЕКТОР имеют различные внешние интерфейсы связи: HART, RS-485.

Уровнемеры ВЕКТОР с интерфейсом HART имеют двухпроводную схему подключения с питанием от токовой петли, интерфейс HART поддерживает стандартный и пакетный режимы передачи данных.

Уровнемеры ВЕКТОР с интерфейсом RS-485 имеют четырехпроводную схему подключения.

5.7. Уровнемеры ВЕКТОР имеют встроенную защиту от включения питающего напряжения с обратной полярностью.

5.8. Уровнемеры ВЕКТОР поддерживают работу с несколькими поплавками, магнитные системы которых должны иметь одинаковую полярность и напряженность создаваемого магнитного поля в точке пересечения с осью ИЭ.

6. ОБЕСПЕЧЕНИЕ ВЗРЫВОЗАЩИЩЕННОСТИ

6.1. Уровнемеры ВЕКТОРXXXXН-0-Ex, ВЕКТОРXXXXН-ДТ-Ex, ВЕКТОРXXXXН-ДПТ-Ex выпускаются во взрывозащищенном исполнении, соответствующем требованиям ГОСТ 31610.0-2014 (IEC 60079-0:2011), ГОСТ 31610.11-2014 (IEC 60079-11:2011), и имеют вид взрывозащиты "Искробезопасная электрическая цепь", уровень взрывозащиты "Особовзрывобезопасное" для взрывоопасных смесей категории IIB по ГОСТ Р МЭК 60079-20-1-2011, температурных групп, в зависимости от исполнения, T1, T2, T3, T4 и T5, с маркировкой взрывозащиты по ГОСТ 31610.0-2014 (IEC 60079-0:2011) – "0 Ex ia IIB T5...T1 Ga X".

Обеспечение взрывозащищенности уровнемеров ВЕКТОРXXXXН-0-Ex, ВЕКТОРXXXXН-ДТ-Ex, ВЕКТОРXXXXН-ДПТ-Ex достигается:

- применением шунтирующих диодов и токоограничительных резисторов, обеспечивающих ограничение токов и напряжений в электрических цепях до искробезопасных значений;
- выполнением требований ГОСТ 31610.11-2014 (IEC 60079-11:2011) к электрическим зазорам, путям утечки, электрической нагрузке, электрической прочности изоляции элементов, обеспечивающих искробезопасность, для электрооборудования подгруппы IIB по ГОСТ Р МЭК 60079-20-1-2011;
- обязательным использованием вторичных устройств (барьеров искрозащиты, источников питания и регистрирующей аппаратуры), имеющих искробезопасные электрические цепи по ГОСТ 31610.11-2014 (IEC 60079-11:2011) и искробезопасные параметры выходов: $U_o \leq 28 \text{ В}$; $I_o \leq 0,1 \text{ А}$.

6.2. Уровнемеры ВЕКТОРXXXXН(U)-0-Вн, ВЕКТОРXXXXН(U)-ДТ-Вн, ВЕКТОРXXXXН(U)-ДПТ-Вн выпускаются во взрывозащищенном исполнении, соответствующем требованиям ГОСТ 31610.0-2014 (IEC 60079-0:2011), ГОСТ IEC 60079-1-2011, ГОСТ 31610.26-2012/IEC 60079-26:2006, и имеют два независимых вида взрывозащиты: «искробезопасная электрическая цепь уровня «ia», обеспечивающая уровень взрывозащиты оборудования Ga, с взрывонепроницаемым отделением «d»-оболочкой, обеспечивающей уровень взрывозащиты оборудования Gb; для взрывоопасных смесей категории IIB по ГОСТ Р МЭК 60079-20-1-2011, температурных групп, в зависимости от исполнения, T1, T2, T3, T4 и T5, и маркировку взрывозащиты по ГОСТ 31610.26-2012/IEC 60079-26:2006 – "Ga/Gb Ex ia/d IIB T5...T1".

Обеспечение взрывозащищенности уровнемеров ВЕКТОРXXXXН(U)-0-Вн, ВЕКТОРXXXXН(U)-ДТ-Вн, ВЕКТОРXXXXН(U)-ДПТ-Вн достигается:

- применением встроенного блока искрозащиты для питающих и сигнальных цепей измерительного элемента, состоящего из шунтирующих стабилизаторов и последовательно включенных резисторов и плавких предохранителей, выполненного в соответствии с требованиями ГОСТ 31610.11-2014 (IEC 60079-11:2011) и обеспечивающего ограничение тока и напряжения в нормальном и аварийном режимах работы до искробезопасных значений для электрооборудования подгруппы IIB по ГОСТ Р МЭК 60079-20-1-2011;

- применением разделительных элементов (оптрона, разделительного трансформатора), выполненных в соответствии с требованиями ГОСТ 31610.11-2014 (IEC 60079-11:2011) и обеспечивающих гальваническое разделение искробезопасных и искроопасных цепей;
- выполнением требований ГОСТ 31610.11-2014 (IEC 60079-11:2011) к электрическим зазорам, путям утечки, электрической нагрузке, электрической прочности изоляции элементов, обеспечивающих искробезопасность, для электрооборудования подгруппы IIB по ГОСТ Р МЭК 60079-20-1-2011;
- применением взрывонепроницаемой оболочки по ГОСТ IEC 60079-1-2011, в которую установлен электронный блок, и которая выдерживает давление взрыва и исключает передачу взрыва в окружающую взрывоопасную среду. Прочность оболочки проверяется испытаниями по ГОСТ IEC 60079-1-2011, ГОСТ Р МЭК 60079-20-1-2011. При этом оболочка также подвергается испытаниям гидравлическим давлением 1500 кПа.
- применением разделительного элемента с взрывозащищенным соединением в соответствии с ГОСТ IEC 60079-1-2013 в соответствии с ГОСТ IEC 60079-1-2011.

6.3. Уровнемеры ВЕКТОР Ex-исполнений предназначены для установки на объектах в зонах класса 0, 1 и 2.

Измерительный элемент (ИЭ) уровнемеров Вн-исполнений может эксплуатироваться в зоне Ga. Электронный преобразователь (ЭП) уровнемеров Вн-исполнений предназначена для эксплуатации в зоне Gb по ГОСТ IEC 60079-10-1-2013. Схематично расположение уровнемера в зонах Ga и Gb приведено на рисунке 5.

6.4. Температура наружных поверхностей оболочек уровнемеров ВЕКТОР в наиболее нагретых местах при нормальных режимах работы изделия не превышает:

- 1) 450 °С – для уровнемеров ВЕКТОР1XXXH(U)-0-X-T2, что соответствует электрооборудованию температурного класса T1 по ГОСТ 31610.0-2014 (IEC 60079-0:2011);
- 2) 300 °С – для уровнемеров ВЕКТОР1XXXH(U)-0-X-T2, что соответствует электрооборудованию температурного класса T2 по ГОСТ 31610.0-2014 (IEC 60079-0:2011);
- 3) 200 °С – для уровнемеров ВЕКТОР1XXXH(U)-0-X-T1, что соответствует электрооборудованию температурного класса T3 по ГОСТ 31610.0-2014 (IEC 60079-0:2011);
- 4) 135 °С – для уровнемеров ВЕКТОР2XXXH(U)-0-X-T1, что соответствует электрооборудованию температурного класса T4 по ГОСТ 31610.0-2014 (IEC 60079-0:2011);
- 5) 100 °С – для уровнемеров ВЕКТОР остальных исполнений, что соответствует электрооборудованию температурного класса T5 по ГОСТ 31610.0-2014 (IEC 60079-0:2011).

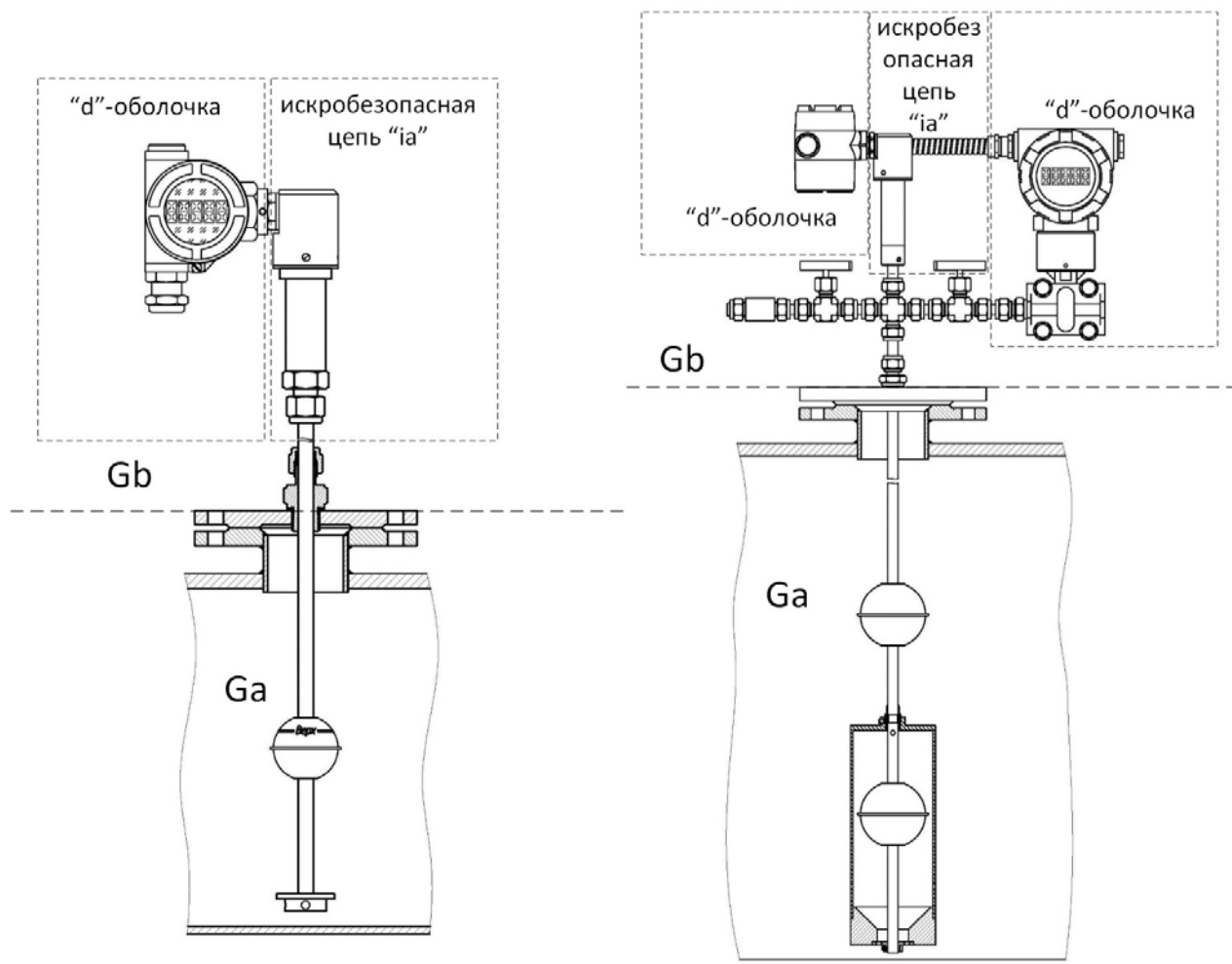


Рисунок 5. СХЕМАТИЧЕСКОЕ РАСПОЛОЖЕНИЕ УРОВНЕМЕРА В ЗОНАХ Ga И Gb

6.5. Датчики дифференциального давления, применяемые в составе уровнемеров ВЕКТОРХХХХН(U)-ДПТ в качестве самостоятельного устройства, имеют следующую маркировку взрывозащиты:

- 1) Преобразователи (датчики) давления измерительные EJX110A (Госреестр №59868-15), производства Yokogawa Electric Corporation – маркировка взрывозащиты “1Ex db IIC T6...T4 Gb X” – используются в уровнемерах ВЕКТОРХХХХН(U)-ДПТ-Вн, вид взрывозащиты “Взрывонепроницаемая оболочка”, при рабочей температуре окружающей среды от минус 55 до +80 °С.
- 1) Датчики давления DMD 331-A-5 (Госреестр №56795-14), производства ООО “БД СЕНСОРС РУС” – маркировка взрывозащиты “0Ex ia IIC T4 Ga” – используются в уровнемерах ВЕКТОРХХХХН(U)-ДПТ-Вн, вид взрывозащиты “Взрывонепроницаемая оболочка”, при рабочей температуре окружающей среды от минус 40 до +70 °С.
- 2) Датчики давления Метран-150 (Госреестр №32854-13), производства ЗАО “Промышленная группа “Метран””:
 - маркировка взрывозащиты “0Ex ia IIC T5 Ga X” – используются в уровнемерах ВЕКТОРХХХХН-ДПТ-Ex, вид взрывозащиты “Искробезопасная электрическая цепь”, при рабочей температуре окружающей среды от минус 55 до +80 °С;

– маркировка взрывозащиты “1 Ex db IIC T6...T5 X” – используются в уровнемерах ВЕКТОРХХХХН(U)-ДПТ-Вн, вид взрывозащиты “Взрывонепроницаемая оболочка”, при рабочей температуре окружающей среды от минус 55 до +80 °С.

6.6. Параметры внешних искробезопасных цепей датчиков давления Метран-150 (Госреестр №32854-13), производства ЗАО “Промышленная группа “Метран”, входящих в состав уровнемера ВЕКТОРХХХХН-ДПТ-Ex, имеют следующие значения:

$$U_i \leq 24 \text{ В}; I_i \leq 0,12 \text{ А}; P_i \leq 0,9 \text{ Вт}; L_i \leq 0,07 \text{ мГн}; C_i \leq 0,1 \text{ мкФ}.$$

6.7. Параметры внешних искробезопасных цепей уровнемеров ВЕКТОР-ХХХХН-Ex, ВЕКТОРХХХХН-ДТ-Ex, ВЕКТОРХХХХН-ДПТ-Ex имеют следующие значения:


$$U_i \leq 28 \text{ В}; I_i \leq 0,1 \text{ А}; P_i \leq 0,6 \text{ Вт}; L_i \leq 0,01 \text{ мГн}; C_i \leq 0,1 \text{ мкФ}.$$

6.8. На корпусах уровнемеров ВЕКТОР имеются шильдики с указанием маркировки взрывозащиты и параметров искробезопасных цепей (для исполнения “Ex”).

6.9. Взрывозащищенность датчиков давления, входящих в состав уровнемера ВЕКТОРХХХХН(U)-ДПТ обеспечивается в соответствии с технической документацией, предоставляемой заводом-изготовителем.

7. МАРКИРОВКА И ПЛОМБИРОВАНИЕ

7.1. На шильдике уровнемеров ВЕКТОР нанесены следующие знаки и надписи:

- товарный знак компании ООО “ОКБ Вектор”;
- название, исполнения уровнемера ВЕКТОР;
- маркировка взрывозащиты, номер сертификата и наименование органа по сертификации;
- маркировка  EAC Ex
- параметры внешних искробезопасных цепей для уровнемеров ВЕКТОР взрывозащищенного исполнения Ex;
- степень защиты по ГОСТ 14254;
- диапазон допустимых температур внешней окружающей среды;
- предел измерения уровня;
- напряжение питания;
- заводской номер;
- знак утверждения типа средства измерения.

7.2. На поверхности поплавка нанесена стрелка, показывающая правильное вертикальное положение поплавка, надпись, обозначающая объемную плотность поплавка.

7.3. Уровнемеры пломбируются пломбой заказчика после установки на объекте.

7.4. Рядом с клеммой заземления уровнемера ВЕКТОР нанесен знак заземления.

7.5. На транспортной таре нанесены основные, дополнительные и информационные надписи, а также манипуляционные знаки, соответствующие надписям: “Хрупкое – осторожно”, “Верх”, “Беречь от влаги”.

Кроме предупредительных знаков, на транспортную тару нанесены:

- товарный знак компании ООО “ОКБ Вектор”;
- название, исполнение уровнемера ВЕКТОР;
- заводской номер;
- дата выпуска.

ИСПОЛЬЗОВАНИЕ ПО НАЗНАЧЕНИЮ

8. ОБЩИЕ УКАЗАНИЯ ПО ЭКСПЛУАТАЦИИ

8.1. На всех стадиях эксплуатации руководствуйтесь правилами и указаниями, помещенными в соответствующих разделах данной части.

8.2. Перед началом эксплуатации провести внешний осмотр уровнемеров ВЕКТОР, для чего проверить:

- отсутствие механических повреждений на корпусах по причине некачественной упаковки или неправильной транспортировки;
- комплектность согласно разделу “Комплектность” руководства по эксплуатации ВГАР.407533.010 РЭ;
- отсутствие отсоединяющихся или слабо закрепленных элементов внутри уровнемеров ВЕКТОР (определите на слух при наклонах).

8.3. В случае большой разности температур между складскими и рабочими условиями, полученные со склада уровнемеры перед включением выдерживаются в рабочих условиях не менее четырех часов.

8.4. Для подключения к уровнемерам ВЕКТОР внешних устройств необходимо использовать входящий в комплект поставки разъемный соединитель, руководствуясь при этом схемами, приведенными в приложении С.

8.5. Установка уровнемеров ВЕКТОР на объекте

8.5.1. Установка уровнемера производится согласно его руководству по эксплуатации, входящему в комплект поставки.

8.5.2. До включения уровнемера ознакомьтесь с разделами “Указание мер безопасности” и “Подготовка к работе и порядок работы”.

8.6. Запрещается производить сварочные работы на расстоянии менее 20 метров от уровнемеров или подключенных кабелей связи с ними.

9. УКАЗАНИЕ МЕР БЕЗОПАСНОСТИ

9.1. К монтажу (демонтажу), эксплуатации, техническому обслуживанию и ремонту уровнемеров ВЕКТОР должны допускаться лица, изучившие руководство по эксплуатации, прошедшие инструктаж по технике безопасности при работе с электротехническими установками и радиоэлектронной аппаратурой.

9.2. Все виды монтажа и демонтажа уровнемеров ВЕКТОР производить только при обесточенных цепях вторичных устройств, подключенных к уровнемеру, или при отстыкованном от уровнемера интерфейсном кабеле.

9.3. Категорически запрещается эксплуатация уровнемеров ВЕКТОР при незакрепленном соединителе и кабеле связи, а также при отсутствии заземления корпусов.

10. ОБЕСПЕЧЕНИЕ ВЗРЫВОЗАЩИТЫ ПРИ МОНТАЖЕ УРОВНЕМЕРОВ

10.1. При монтаже уровнемеров ВЕКТОР необходимо руководствоваться:

- Техническим регламентом Таможенного союза ТР ТС № 012;
- “Инструкцией по монтажу электрооборудования, силовых и осветительных сетей взрывоопасных зон ВСН332-74/ММСС СССР”;
- “Правилами устройства электроустановок” (ПУЭ, седьмое издание);
- настоящей инструкцией и другими руководящими материалами (если имеются).

10.2. Перед монтажом уровнемеров ВЕКТОР необходимо обратить внимание на следующее:

- маркировку взрывозащиты и предупредительные надписи;
- отсутствие механических повреждений;
- наличие всех крепежных элементов.

10.3. Уровнемеры ВЕКТОР должны быть заземлены путем подключения клеммы заземления к контуру заземления. Место заземления должно быть защищено от окисления смазкой.

10.4. По окончании монтажа должно быть проверено сопротивление заземляющего устройства, которое должно быть не более 4 Ом.

10.5. Снимающиеся при монтаже крышки и другие детали должны быть установлены на своих местах, при этом обращается внимание на затяжку элементов крепления крышек и сальниковых вводов, а также соединительных кабелей.

10.6. Подключение датчиков дифференциального давления, входящих в состав ВЕКТОРXXXXН-ДПТ-Ех, должно производиться в соответствии с технической документацией производителя, входящей в комплект поставки уровнемеров.

11. ПОДГОТОВКА К РАБОТЕ И ПОРЯДОК РАБОТЫ

11.1. Уровнемеры ВЕКТОР обслуживаются оператором, знакомым с работой радиоэлектронной аппаратуры, изучившим руководство по эксплуатации, прошедшим инструктаж по технике безопасности при работе с электротехническим оборудованием, а также инструктаж по технике безопасности при работе с взрывозащищенным электрооборудованием.

11.2. Монтаж уровнемеров ВЕКТОР всех исполнений необходимо осуществлять в соответствии с последовательностью, указанной в приложении В.

11.3. При монтаже уровнемера перед началом работы необходимо учесть поправку, которая определяется типом поплавка и глубиной его погружения в конкретную жидкость.

Данная поправка учитывается путем проведения прямого измерения текущего значения уровня в резервуаре другими техническими средствами, с последующим подгоном полученного значения до совпадения показаний уровня и вводом его при программировании уровнемера ВЕКТОР.

11.4. Перед вводом в эксплуатацию необходимо произвести проверку уровнемера ВЕКТОР и настройку его параметров с помощью терминальной программы “ПЛП. Терминал”, бесплатная версия которой доступна на сайте компании www.okbvektor.ru.

11.5. Сведения, необходимые для работы с программой “ПЛП Терминал” содержатся в документе Руководство оператора ВГАР.407533.001 РО. Актуальная версия Руководства оператора доступна на сайте компании www.okbvektor.ru.

12. ХАРАКТЕРНЫЕ НЕИСПРАВНОСТИ И МЕТОДЫ ИХ УСТРАНЕНИЯ

12.1 Перечень характерных неисправностей в работе уровнемеров ВЕКТОР, а также методы их устранения приведены в таблице 11.

ТАБЛИЦА 11

НАИМЕНОВАНИЕ НЕИСПРАВНОСТИ, ЕЕ ПРОЯВЛЕНИЕ	ВЕРОЯТНАЯ ПРИЧИНА НЕИСПРАВНОСТИ	МЕТОД УСТРАНЕНИЯ
Нет обмена со вторичным прибором по цифровому интерфейсу RS-485 (MODBUS RTU)	Неправильное подключение интерфейсного кабеля	Сравнить подключение кабеля со схемой подключения (см. п. 11.5), устранить несоответствие
	Неверно задан адрес уровнемера	С помощью ПК и терминальной программы "ПЛП Терминал" задать нужный адрес
Нет обмена со вторичным прибором по цифровому интерфейсу HART	Сопротивление нагрузки не соответствует требуемому	Параметры питания и нагрузки привести в соответствие с таблицей 5
	Неверно задан адрес уровнемера	С помощью ПК и терминальной программы "ПЛП Терминал" задать нужный адрес
Ток в цепи аналогового интерфейса 4 – 20 мА превышает 20 мА, цифровые интерфейсы не фиксируют изменение положения поплавков	Неправильное расположение поплавка: – поплавок отсутствует или слишком удален от оси уровнемера; – поплавок находится в неизмеряемой зоне; – поплавок не отъюстирован; – намагничен измерительный элемент	Установить поплавок в пределах рабочей зоны. С помощью ПК и терминальной программы "ПЛП Терминал" провести юстировку поплавка. Размагнитить ИЭ, для чего произвести трехкратное перемещение поплавка от начала до конца ИЭ

12.2 Перечень сообщений, выводимых на табло уровнемеров ВЕКТОР с их расшифровкой, приведены в таблице 12.

ТАБЛИЦА 12

СООБЩЕНИЕ НА ТАБЛО	РАСШИФРОВКА	ПРИЧИНА
Init	Инициализация (не более 30 сек)	Включение питания
Err01	Нет связи с измерительным элементом	Обрыв присоединительных проводов измерительного элемента. Неисправность измерительного элемента
Err02	Ошибка измерения	Отсутствие или повреждение поплавка. Повреждение измерительного элемента
Err03	Ошибка настройки табло	Выбран неверный параметр для отображения на табло
Err04	Ошибка настройки табло	Выбран неверный формат параметра для отображения на табло
Err05	Низкое напряжение питания (только для интерфейса 4–20 мА)	Высокое сопротивление питающего кабеля и нагрузки

12.3. Уровнемеры ВЕКТОР с интерфейсом 4 - 20 мА имеют два аварийных уровня выходного тока, значения и причины которых приведены в таблице 13.

ТАБЛИЦА 13

ЗНАЧЕНИЕ ТОКА	ПРИЧИНА
Более 21 мА	Выход поплавка за пределы диапазона измерения (3,8...20,5мА) Ошибка измерения (см. Err02 в таблице 12)
Менее 3,6 мА	Неисправность уровнемера ВЕКТОР (см. Err01 в таблице 12)

13. ТЕХНИЧЕСКОЕ ОБСЛУЖИВАНИЕ И ПОВЕРКА УРОВНЕМЕРОВ ВЕКТОР

13.1. Техническое обслуживание проводится с целью обеспечения нормальной работы и сохранения эксплуатационных и технических характеристик уровнемеров ВЕКТОР в течение всего срока их эксплуатации.

13.2. Во время выполнения работ по техническому обслуживанию необходимо выполнять указания, приведенные в разделах 8, 9 и 10.

13.3. Техническое обслуживание предприятием-потребителем включает ежегодный уход:

- очистку уровнемера ВЕКТОР от загрязнений;
- проверку прочности крепежа составных частей уровнемера ВЕКТОР;
- проверку качества заземления корпусов уровнемера ВЕКТОР;
- проверку надежности присоединения, а также отсутствие обрывов или повреждений изоляции соединительных кабелей.

13.4. При необходимости в течение гарантийного срока эксплуатации уровнемеров ВЕКТОР гарантийный ремонт производится предприятием-изготовителем.

13.5. Поверка уровнемеров ВЕКТОР производится с периодичностью один раз в 2 года в соответствии с методикой РТ-МП-3964-449-2017. Методика поверки предоставляется в комплекте поставки уровнемеров.

13.6. Поверка датчика давления, входящего в состав ВЕКТОРXXXXH(U)-ДПТ производится в соответствии с технической документацией на датчик давления. Межповерочный интервал, требования к техническому обслуживанию и методика поверки конкретного датчика давления указаны в его паспорте. Техническая документация на датчик давления входит в состав комплекта поставки ВЕКТОРXXXXH(U)-ДПТ.

14. ПРАВИЛА ХРАНЕНИЯ И ТРАНСПОРТИРОВАНИЯ

14.1. Уровнемеры ВЕКТОР в упаковке пригодны для транспортирования любым видом транспорта с защитой от прямого попадания атмосферных осадков, кроме негерметизированных отсеков самолета.

14.2. Хранение уровнемеров ВЕКТОР осуществляется в упаковке в помещениях, соответствующих гр. Л ГОСТ 15150.

Ссылочные нормативные документы

ОБОЗНАЧЕНИЕ ДОКУМЕНТА, НА КОТОРЫЙ ДАНА ССЫЛКА	НОМЕР РАЗДЕЛА, ПУНКТА, ПОДПУНКТА, РИСУНКА, ПРИЛОЖЕНИЯ, В КОТОРОМ ДАНА ССЫЛКА
ГОСТ 12.2.007.0-75 ССБТ	2.8
ГОСТ 14254	1.4, 7.1
ГОСТ 31610.26-2012/IEC 60079-26:2006	1.6, 6
ГОСТ 31610.0-2014 (IEC 60079-0:2011)	1.6, 6
ГОСТ 31610.11-2014 (IEC 60079-11:2011)	1.6, 6
ГОСТ IEC 60079-1-2011	1.6, 6
ГОСТ Р МЭК 60079-20-1-2011	1.6, 6
ГОСТ 31610.26-2012/IEC 60079-26:2006	1.6, 6
ГОСТ IEC 60079-10-1-2013	1.6, 6
ГОСТ Р 52931-2008	1.4
ГОСТ 15150	1.4, 14.2
ПУЭ. Правила устройства электроустановок. Издание седьмое, переработанное и дополненное, с изменениями. Москва, Госэнергонадзор Минэнерго России, 2001 г.	10.1
Технический регламент Таможенного союза ТР ТС 012/2011	Статья 4,5

Приложение А

ОБЯЗАТЕЛЬНОЕ

Структура условного обозначения уровнемеров ВЕКТОР

ВЕКТОР	1	2	3	–	4	–	5	–	6	–	7	–	8	–	9	–	10	–	11	–	12	–	13	–	14	–	15	–	16	–	17
--------	---	---	---	---	---	---	---	---	---	---	---	---	---	---	---	---	----	---	----	---	----	---	----	---	----	---	----	---	----	---	----

Пример обозначения:

ВЕКТОР	21	08	U	–	0	–	Ex	–	0	–	Д	–	12600	–	75.1(500)	–	Гн12	–	ЦТ5/500	–	0	–	0	–	Ш	–	ФД	–	КНн	–	ГП			
		1		2		3		4		5		6		7		8		9		10		11		12		13		14		15		16		17

1 – Код обозначения типа и материала измерительного элемента

10	Жесткий измерительный элемент, нержавеющая сталь AISI.316
11	Жесткий измерительный элемент, нержавеющая сталь AISI.316, чехол PFA ⁽¹⁾
12	Жесткий измерительный элемент, нержавеющая сталь AISI.316, герметичное покрытие PFA (для агрессивных сред)
21	Гибкий измерительный элемент, PFA (содержит элементы конструкции из нержавеющей стали AISI.316)
22	Гибкий измерительный элемент, PFA (для агрессивных сред)

⁽¹⁾ Применяется для улучшения скольжения поплавков и защиты от налипания в средах с повышенной вязкостью.

2 – Код обозначения диаметра измерительного элемента

06	Диаметр измерительного элемента 6 мм
08	Диаметр измерительного элемента 8 мм
10	Диаметр измерительного элемента 10 мм
12	Диаметр измерительного элемента 12 мм
13	Диаметр измерительного элемента 13 мм
14	Диаметр измерительного элемента 14 мм

3 – Код обозначения выходного сигнала

H	4...20 мА, HART-протокол
U	RS-485, ModBus-протокол

4 – Код обозначения основной модификации

0	Измерение уровня и уровня раздела сред
ДТ	Измерение уровня, уровня раздела сред и температуры
ДПТ	Измерение уровня, уровня раздела сред, температуры и плотности

5 – Код обозначения вида взрывозащиты

Ex	Взрывозащита "искробезопасная электрическая цепь", маркировка взрывозащиты «0 Ex ia IIB T5...T1 Ga X»
Vn	Взрывозащита двух независимых видов "искробезопасная электрическая цепь уровня "ia" и "взрывонепроницаемая оболочка", маркировка взрывозащиты «Ga/Gb Ex ia/d IIB T5...T1»

6 – Код обозначения высокотемпературного исполнения для измеряемой среды

0	Температура измеряемой среды: от минус 45...+85 °С
T1	Высокотемпературное исполнения T1 Температура измеряемой среды: от минус 45...+200 °С ⁽¹⁾
T2	Высокотемпературное исполнения T2 Температура измеряемой среды: от минус 45...+450 °С ⁽¹⁾

⁽¹⁾ Применяется только для исполнения с кодом 0 в позиции 4.

7 – Код обозначения наличия дисплея

0	ЖК-дисплей отсутствует	Д	ЖК-дисплей в наличие
----------	------------------------	----------	----------------------

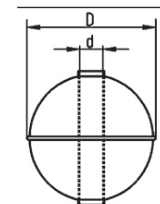
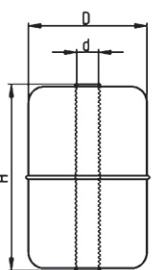
8 – Длина измерительного элемента, в мм

9 – Код обозначения поплавка

75.1	(500)	(940)	(985)
9.1	9.2	9.3	9.4

Пример обозначения комплекта поплавков в количестве 3 штук: 75.1(500)/(940)/(985)

9.1 – Код обозначения поплавка по основному размеру

КОД	ГАБАРИТНЫЕ РАЗМЕРЫ D×H×d	МАТЕРИАЛ	РАБОЧЕЕ ДАВЛЕНИЕ МПа	РАБОЧАЯ ТЕМПЕРАТУРА °С	ПЛОТНОСТЬ не менее, кг/м ³	ФОРМА ПОПЛАВКА
0	Поплавок отсутствует в комплектации					
52	52 × 15,5	316L	3	-45...+200	550	
75.1	75 × 23	316L	5		500	
75.2	75 × 23	Титан			400	
75.3	75 × 23	316L	2,5	-45...+450	500	
125	125 × 23	316L		500		
125.t	125 × 23	316L тефлон	2,5		500	
42	42 × 50 × 15,5	316L	1,5	-45...+200	600	
42.t	42 × 50 × 15,5	316L тефлон			600	
45	45 × 56 × 15,5	316L			500	
49	48 × 50 × 21	Вспен. эбонит	2,0	-45...+85	400	
51	51 × 61 × 15,5	316L	1,5	-45...+200	500	
65	65 × 111 × 25	316L		-45...+85	500	
48	48 × 60 × 13	PVDF	0,5	-45...+120	550	
76	76 × 95 × 23	Титан	3	-50...+450	400	
96	96 × 97 × 23	12X18H10T	2		500	
Z	Поплавок или магнитный позиционер специального исполнения, характеристики – согласно опросному листу					

9.2, 9.3, 9.4 – Код обозначения плотности (в кг/м³) поплавка 1, поплавка 2, поплавка 3.

10 – Код обозначения груза

КОД	ДЛИНА ГРУЗА, мм	ДИАМЕТР ГРУЗА, мм	МОНТАЖНАЯ ДЛИНА, м
0	Груз отсутствует в комплектации		
Гц12	120 мм – оцинков. сталь ⁽¹⁾	48	Lm ≥ 5
Гн12	120 мм – нерж. сталь ⁽¹⁾		
Гц08	80 мм – оцинков. сталь ⁽¹⁾		Lm < 5
Гн08	80 мм – нерж. сталь ⁽¹⁾		
Гн06	60 мм – нерж. сталь ⁽¹⁾		
Гф06	60 мм – фторопласт PVDF ⁽²⁾		–
Гц07	75 мм – оцинков. сталь ⁽¹⁾	65	Lm ≥ 5
Гн07	75 мм – нерж. сталь ⁽¹⁾		

⁽¹⁾ Применимо только для уровнемеров с кодом 21 и 22 в позиции 1 в сочетании с кодами 0 или ДТ в позиции 4.

⁽²⁾ Применимо для уровнемеров с кодом 22 в позиции 1 в сочетании с кодами 0 или ДТ в позиции 4.

11 – Код обозначения цифровых интегральных датчиков температуры

0	Отсутствуют ⁽³⁾
ЦТN/S	Цифровые интегральные датчики температуры в количестве N _____ шт. Шаг установки датчиков S _____ мм

⁽³⁾ Применимо только для исполнения с кодом 0 в позиции 4.

12 – Код обозначения датчика дифференциального давления⁽⁴⁾

0	Отсутствует
EJX	EJX110A, точность ±0,04%
DMD	DMD 331-A-S, точность ±0,075%
МЕТ	Метран-150, точность ±0,075%

⁽⁴⁾ Применимо для уровнемеров с кодом ДПТ в позиции 4.

13 – Код обозначения фиксатора

0	Фиксатор отсутствует в комплектации
Ф _{__} ⁽⁵⁾	Фиксатор из фторопласта со стандартной вставкой
Ф _{__} ⁽⁵⁾ У	Фиксатор из фторопласта с удлиненной вставкой (под поплавков 42 или 45)
Фн _{__} ⁽⁵⁾	Фиксатор из нержавеющей стали
Ф _{__} ⁽⁵⁾ Цф48	Фиксатор из фторопласта с функцией центровки, диаметр 48 мм, Ду = 50
Ф _{__} ⁽⁵⁾ Цф75	Фиксатор из фторопласта с функцией центровки, диаметр 75 мм, Ду = 80
Ф _{__} ⁽⁵⁾ Цф96	Фиксатор из фторопласта с функцией центровки, диаметр 96 мм, Ду = 100
Ф _{__} ⁽⁵⁾ Цн48	Фиксатор из нержавеющей стали с функцией центровки, диаметр 48 мм, Ду = 50
Ф _{__} ⁽⁵⁾ Цн75	Фиксатор из нержавеющей стали с функцией центровки, диаметр 75 мм, Ду = 80
Ф _{__} ⁽⁵⁾ Цн96	Фиксатор из нержавеющей стали с функцией центровки, диаметр 96 мм, Ду = 100

⁽⁵⁾ Заполняется в соответствии с диаметром измерительного элемента

14 – Код обозначения штуцера установочного

0	Штуцер установочный отсутствует в комплектации
Ш_ ⁽¹⁾	Штуцер установочный с резьбой G½"

⁽¹⁾ Заполняется в соответствии с диаметром измерительного элемента

15 – Код обозначения монтажных частей, обеспечивающих присоединение к процессу

0	Монтажные части отсутствуют в комплектации
БД	Бобышка под приварку с дюймовой резьбой G½" ВГАР.758423.019
БД2	Бобышка под приварку с дюймовой резьбой G2" ВГАР.758423.022
Ф/ ^(*1) / _— ^(*2) / _— ^(*3) / _— ^(*4)	Заглушка фланцевая ^(*1) – код исполнения ^(*2) – код размера Ду ^(*3) – код размера Ру ^(*4) – код материала
ПД	Переходник с дюймовой резьбы G2" на G½" ВГАР.758423.018
пп	Присоединение типа "Tri-Clamp" с обжимным хомутом для пищ. и фарм. промышленности – согласно опросному листу
ПМ	Переходник с метрической резьбой M33 × 1,5 ВГАР.758423.017
ПЗ	Переходник по заказу – согласно опросному листу
Бх	Бурт PVDF Ду=50, для химически стойких датчиков с кодами 22 и 12 в позиции 1

16 – Код обозначения варианта внешнего электрического присоединения

0	Без кабельного ввода с транспортной заглушкой
КНн	Ввод кабельный из нержавеющей стали для небронированного кабеля диаметром 8..13 мм
КНл	Ввод кабельный из латуни для небронированного кабеля диаметром 8..13 мм
КБн	Ввод кабельный из нержавеющей стали для бронированного кабеля наружным диаметром 10..19 мм и внутренним диаметром 6..14 мм
КМн15МР	Ввод кабельный из нержавеющей стали для кабеля Ду = 13 в металлорукаве диаметром 15 мм
КМн20МР	Ввод кабельный из нержавеющей стали для кабеля Ду = 13 в металлорукаве диаметром 20 мм
КМн12МР	Ввод кабельный из нержавеющей стали для кабеля Ду = 8 в металлорукаве диаметром 12 мм
ТВ	Ввод кабельный из нержавеющей стали для небронированного кабеля диаметром 8..13 мм в трубной проводке с резьбой G½"

17 – Код обозначения наличия/отсутствия сертификата первичной государственной поверки средства измерений

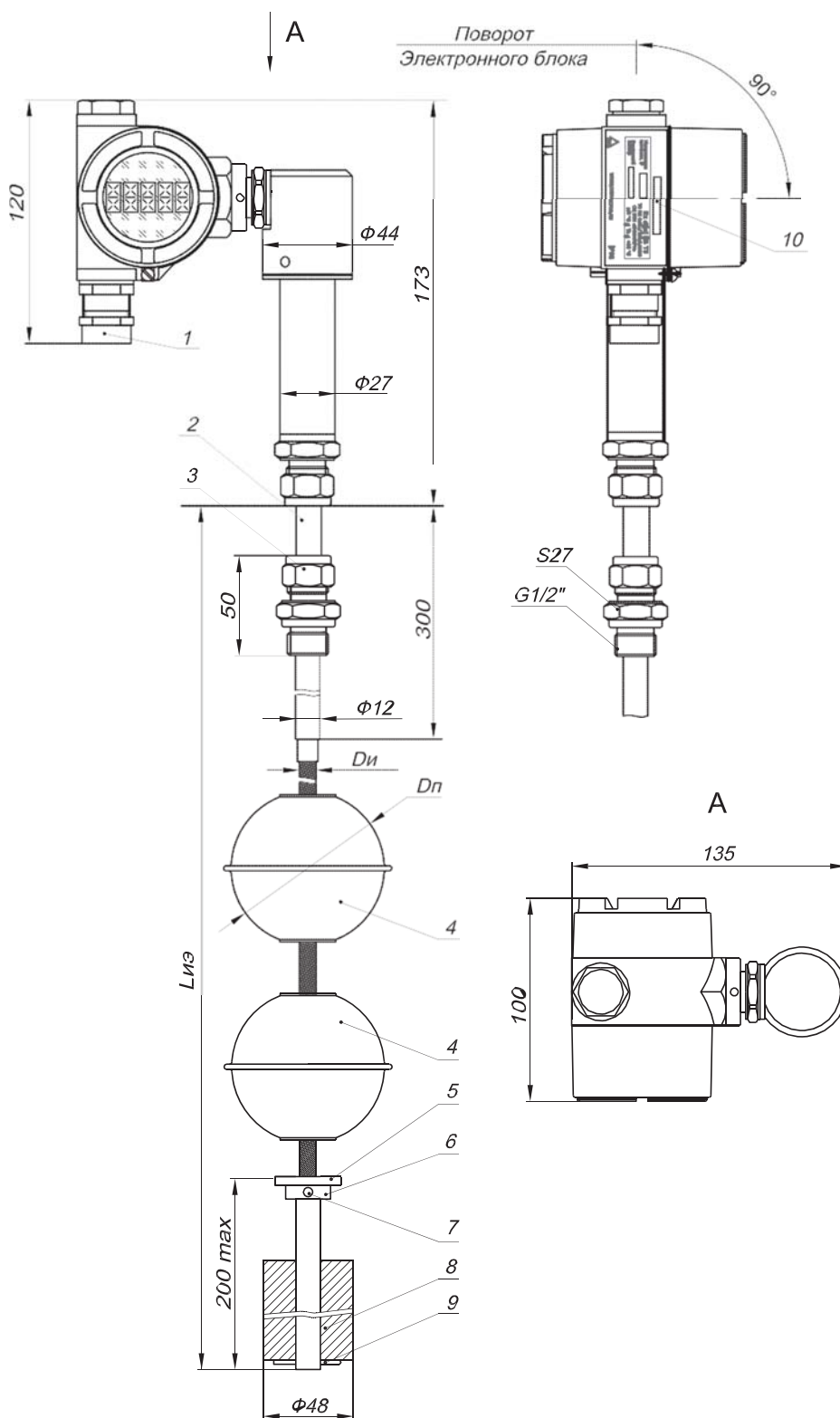
0	Отсутствие сертификата первичной государственной поверки
ГП	Наличие сертификата первичной государственной поверки

Приложение Б1

ОБЯЗАТЕЛЬНОЕ

РИСУНОК Б.1.1

Габаритно-установочный чертеж уровнемеров ВЕКТОР2XXXН(U) и ВЕКТОР2XXXН(U)-ДТ



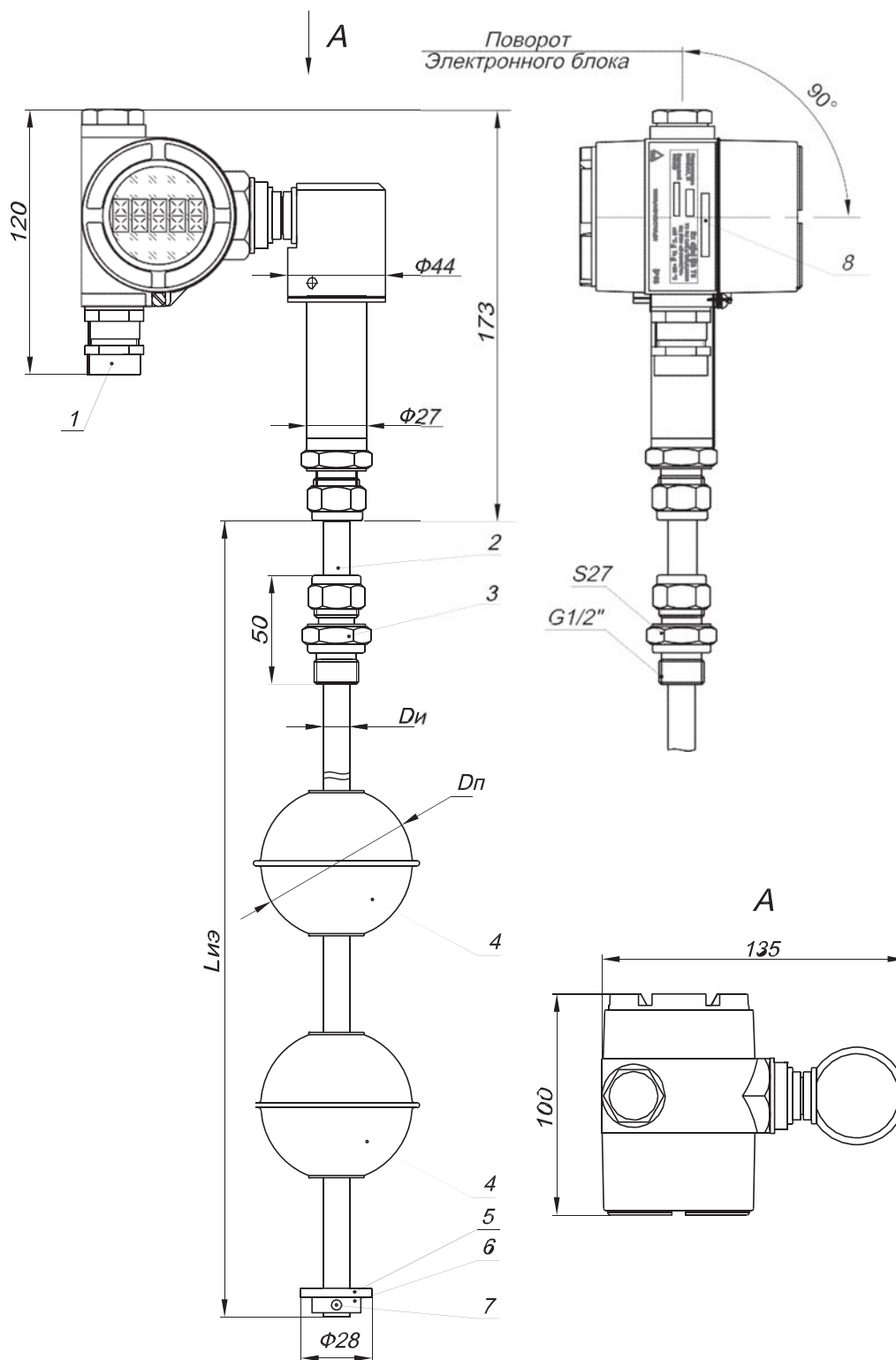
Продолжение приложения Б1

ИСПОЛНЕНИЕ УРОВНЕМЕРА ВЕКТОР	ДИАМЕТР ИЗМЕРИТЕЛЬНОГО ЭЛЕМЕНТА Диэ, мм
ВЕКТОР2Х06Н(У)	6
ВЕКТОР2Х08Н(У)	8
ВЕКТОР2Х10Н(У)	10
ВЕКТОР2Х12Н(У)	12

ПОЗ.	НАИМЕНОВАНИЕ	ПРИМЕЧАНИЯ
КОНСТРУКТИВНЫЕ ЭЛЕМЕНТЫ УРОВНЕМЕРОВ ВЕКТОР2ХХХН(У), ВЕКТОР2ХХХН(У)-ДТ		
1	Кабельный ввод	Диаметр кабеля 8...13 мм
2	Уровнемер ВЕКТОР2ХХХН(У) или Уровнемер ВЕКТОР2ХХХН(У)-ДТ	
3	Штуцер установочный	Поставляется в комплекте
4	Поплавок	
5	Вставка фторопластовая	Поставляется в комплекте
6	Фиксатор	Поставляется в комплекте
7	Винт стопорный (3 шт.)	Поставляется в комплекте
8	Груз	
9	Шплинт	
10	Шильдик	
РАЗМЕРЫ		
Лиэ	Длина измерительного элемента уровнемера ВЕКТОР	Определяется заказчиком
Ди	Диаметр измерительного элемента	Определяется в зависимости от длины Лиэ и условий эксплуатации
Дп	Диаметр поплавка	Определяется в зависимости от диаметра условного прохода патрубка и условий эксплуатации

РИСУНОК Б.1.2

**Габаритно-установочный чертеж уровнемеров
ВЕКТОР1ХХХН(У) и ВЕКТОР1ХХХН(У)-ДТ**



Продолжение приложения Б1

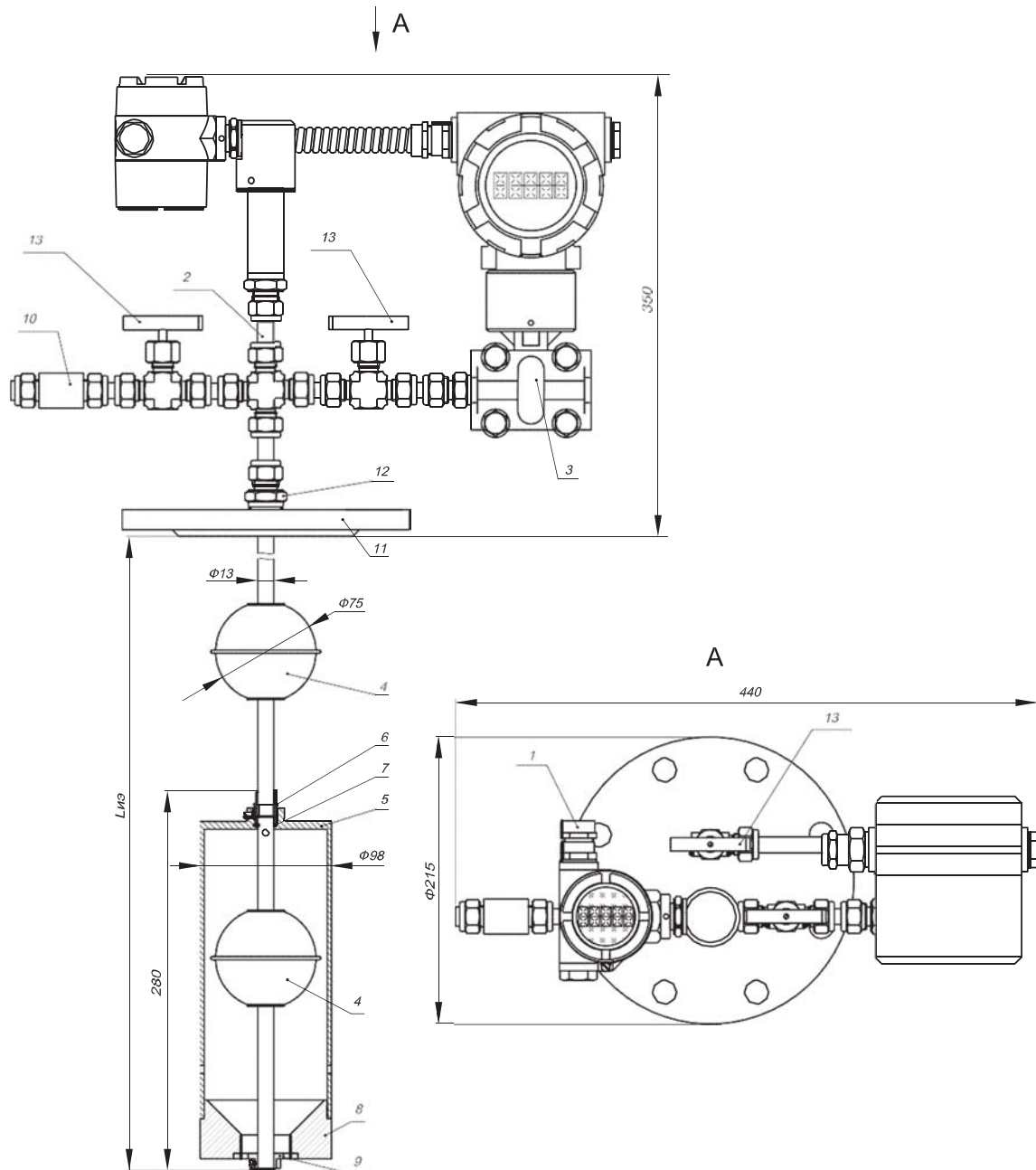
ИСПОЛНЕНИЕ УРОВНЕМЕРА ВЕКТОР	ДИАМЕТР ИЗМЕРИТЕЛЬНОГО ЭЛЕМЕНТА Диэ, мм
ВЕКТОР1Х06Н(У)	6
ВЕКТОР1Х08Н(У)	8
ВЕКТОР1Х10Н(У)	10
ВЕКТОР1Х12Н(У)	12

ПОЗ.	НАИМЕНОВАНИЕ	ПРИМЕЧАНИЯ
КОНСТРУКТИВНЫЕ ЭЛЕМЕНТЫ УРОВНЕМЕРОВ ВЕКТОР1ХХХН(У), ВЕКТОР1ХХХН(У)-ДТ		
1	Кабельный ввод	Диаметр кабеля 8...13 мм
2	Уровнемер ВЕКТОР1ХХХН(У) или Уровнемер ВЕКТОР1ХХХН(У)-ДТ	
3	Штуцер установочный	Поставляется в комплекте
4	Поплавок	
5	Вставка фторопластовая	Поставляется в комплекте
6	Фиксатор	Поставляется в комплекте
7	Винт стопорный (3 шт.)	Поставляется в комплекте
8	Шильдик	
РАЗМЕРЫ		
Лиэ	Длина измерительного элемента уровнемера ВЕКТОР	Определяется заказчиком
Ди	Диаметр измерительного элемента	Определяется в зависимости от длины Лиэ и условий эксплуатации
Дп	Диаметр поплавка	Определяется в зависимости от диаметра условного прохода патрубка и условий эксплуатации

Приложение Б2

РИСУНОК Б.2.1

Габаритно-установочный чертеж уровнемера
ВЕКТОР1ХХХН(У)-ДПТ



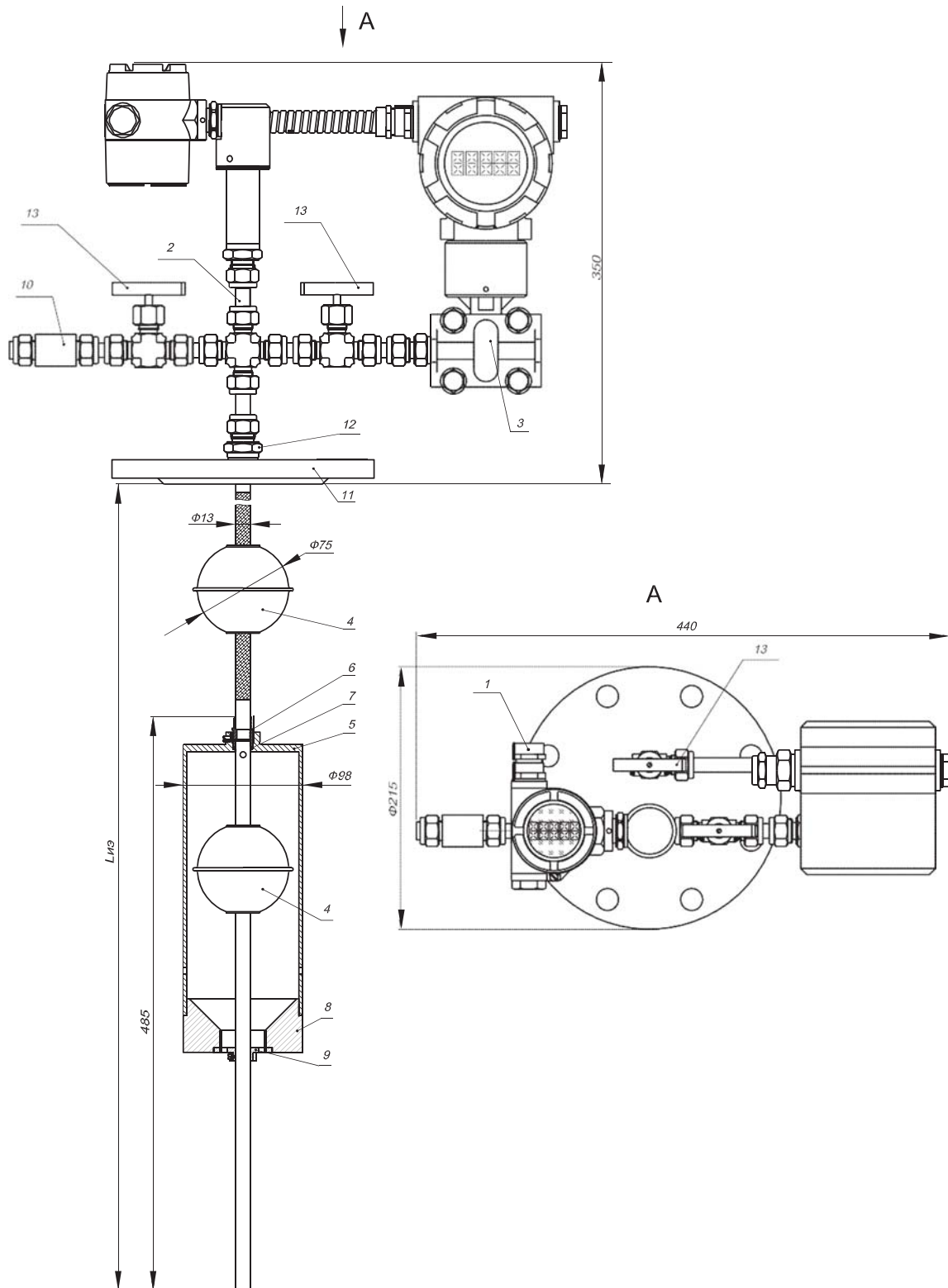
Продолжение приложения Б2

ИСПОЛНЕНИЕ УРОВНЕМЕРА ВЕКТОР	ДИАМЕТР ИЗМЕРИТЕЛЬНОГО ЭЛЕМЕНТА D, мм
ВЕКТОР1Х14Н(У)-ДПТ	14

ПОЗ.	НАИМЕНОВАНИЕ	ПРИМЕЧАНИЯ
КОНСТРУКТИВНЫЕ ЭЛЕМЕНТЫ УРОВНЕМЕРОВ ВЕКТОР1Х14Н(У)-ДПТ		
1	Кабельный ввод	Диаметр кабеля 8...13 мм
2	Уровнемер ВЕКТОР1ХХХН(У)-ДПТ	
3	Датчик дифференциального давления с клапанным блоком	Поставляется в комплекте
4	Поплавок	
5	Колокол	Поставляется в комплекте
6	Штуцер	Поставляется в комплекте
7	Прокладка фторопластовая уплотнительная	Поставляется в комплекте
8	Груз	
9	Фиксатор	
10	Клапан обратный	Поставляется в комплекте
11	Фланец ДУ100	Поставляется в комплекте
12	Штуцер установочный	2 шт. в комплекте
13	Вентиль игольчатый	Поставляется в комплекте
РАЗМЕРЫ		
Лиэ	Длина измерительного элемента уровнемера ВЕКТОР	Определяется заказчиком

РИСУНОК Б.2.2

Габаритно-установочный чертеж уровнемера
ВЕКТОР2ХХХН(У)-ДПТ



Продолжение приложения Б2

ИСПОЛНЕНИЕ УРОВНЕМЕРА ВЕКТОР	ДИАМЕТР ИЗМЕРИТЕЛЬНОГО ЭЛЕМЕНТА D, мм
ВЕКТОР2Х13Н(У)-ДПТ	13

ПОЗ.	НАИМЕНОВАНИЕ	ПРИМЕЧАНИЯ
КОНСТРУКТИВНЫЕ ЭЛЕМЕНТЫ УРОВНЕМЕРА ВЕКТОР2Х13Н(У)-ДПТ		
1	Кабельный ввод	Диаметр кабеля 8...13 мм
2	Уровнемер ВЕКТОР2ХХХН(У)-ДПТ	
3	Датчик дифференциального давления с клапанным блоком	Поставляется в комплекте
4	Поплавок	
5	Колокол	Поставляется в комплекте
6	Штуцер	Поставляется в комплекте
7	Прокладка фторопластовая уплотнительная	Поставляется в комплекте
8	Груз	
9	Фиксатор	
10	Клапан обратный	Поставляется в комплекте
11	Фланец ДУ100	Поставляется в комплекте
12	Штуцер установочный	2 шт. в комплекте
13	Вентиль игольчатый	Поставляется в комплекте
РАЗМЕРЫ		
Лиэ	Длина измерительного элемента уровнемера ВЕКТОР	Определяется заказчиком

Приложение В

ОБЯЗАТЕЛЬНОЕ

Схемы подключения уровнемеров ВЕКТОР

РИСУНОК В.1

Схема подключения уровнемеров ВЕКТОРXXXXН-Ex, ВЕКТОРXXXXН-ДТ-Ex с применением барьера искрозащиты, имеющего гальваническую развязку искробезопасных цепей и цепей питания.



Примечание – Для подключения к устройству необходимо использовать HART- барьер искрозащиты с поддержкой протокола.

РИСУНОК В.2

Схема подключения уровнемеров ВЕКТОРXXXXН-Ex, ВЕКТОРXXXXН-ДТ-Ex без гальванической развязки искробезопасных цепей.

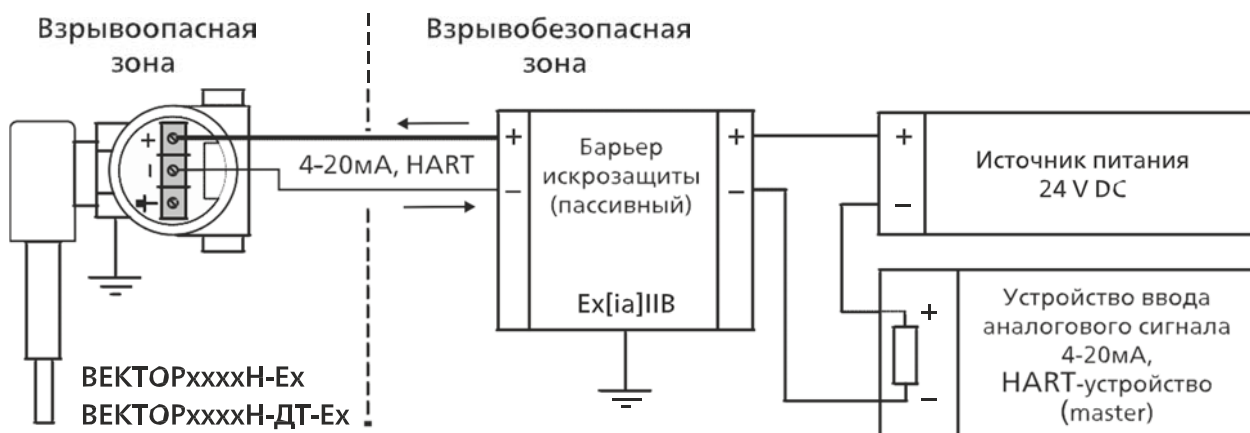


РИСУНОК В.3

Схема подключения уровнемеров ВЕКТОРXXXXН-ДПТ-Ex с применением барьера искрозащиты, имеющего гальваническую развязку искробезопасных цепей и цепей питания.

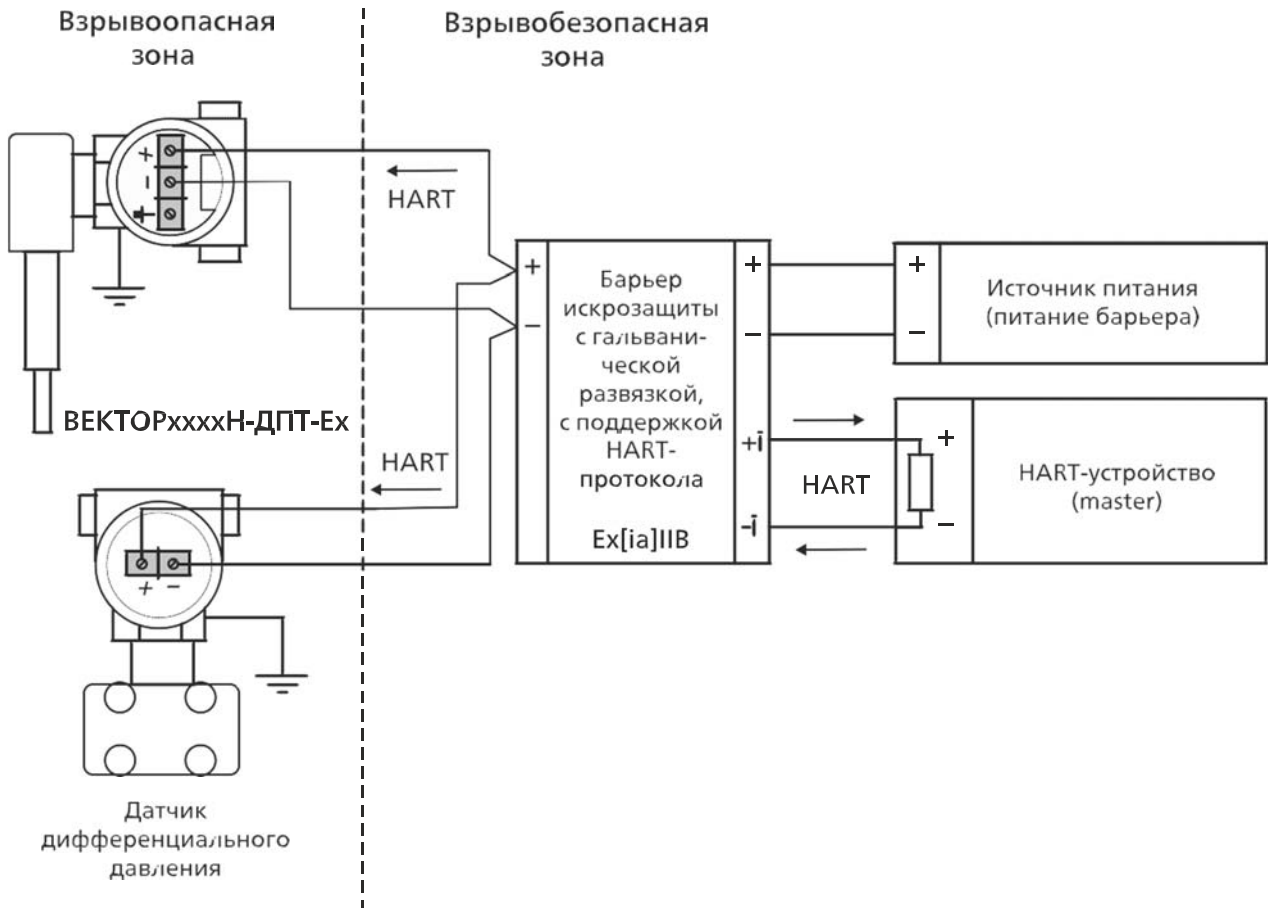


РИСУНОК В.4

Схема подключения уровнемеров ВЕКТОРXXXXН-ДПТ-Ex без гальванической развязки искробезопасных цепей

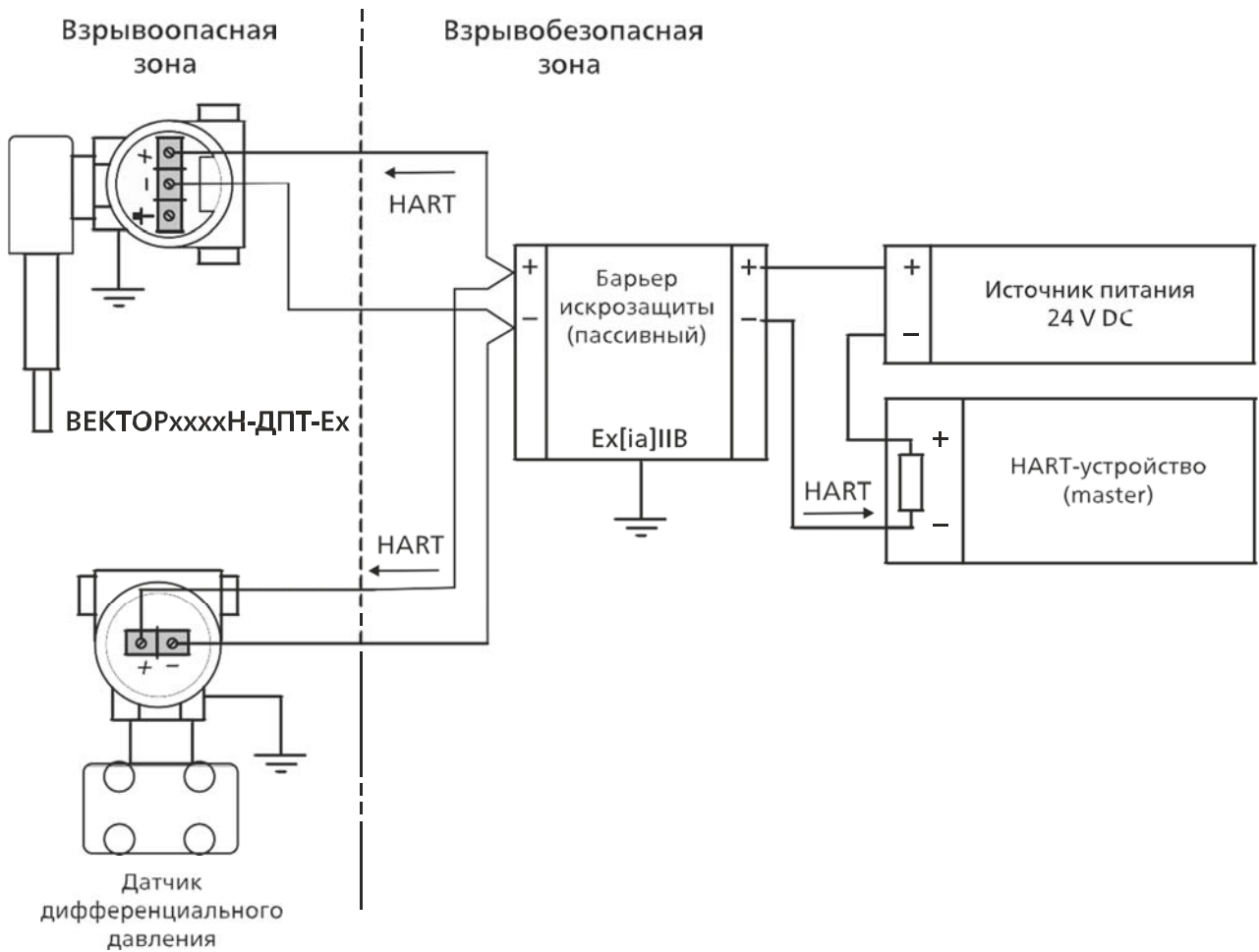


РИСУНОК В.5

**Схема подключения уровнемеров
ВЕКТОРXXXXН-Вн, ВЕКТОРXXXXН-ДТ-Вн**

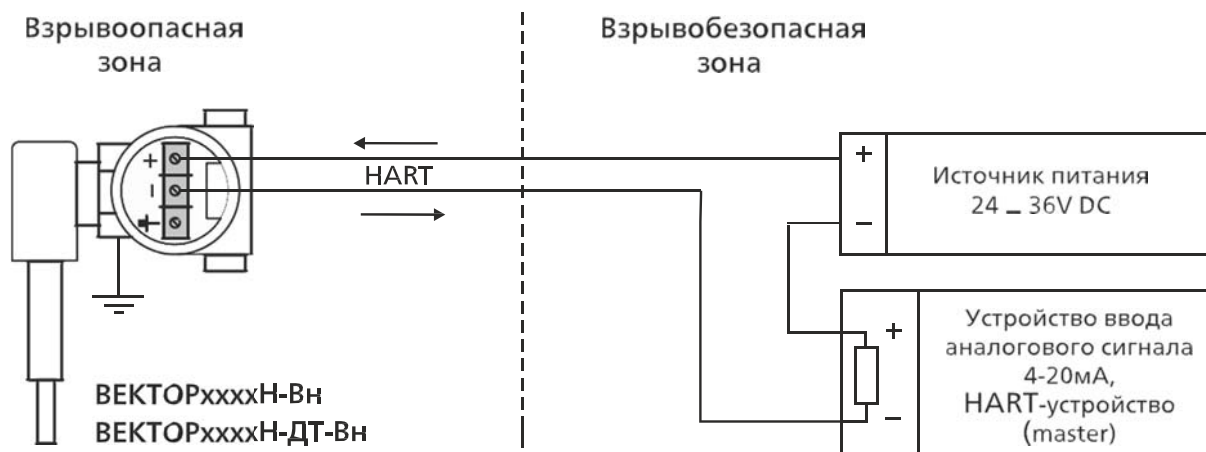


РИСУНОК В.6

**Схема подключения уровнемеров
ВЕКТОРXXXXУ-Вн, ВЕКТОРXXXXУ-ДТ-Вн**

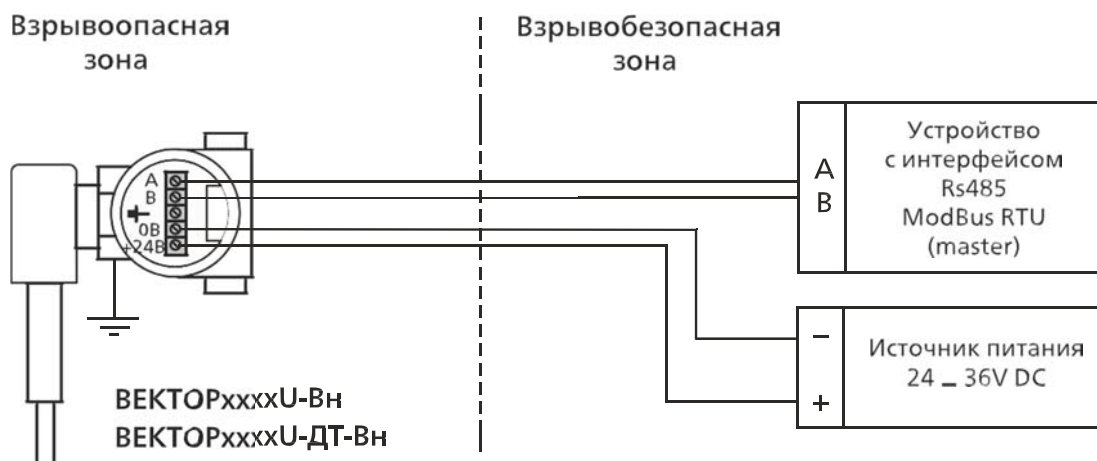


РИСУНОК В.7

**Схема подключения уровнемеров
ВЕКТОРХХХН-ДПТ-Вн**

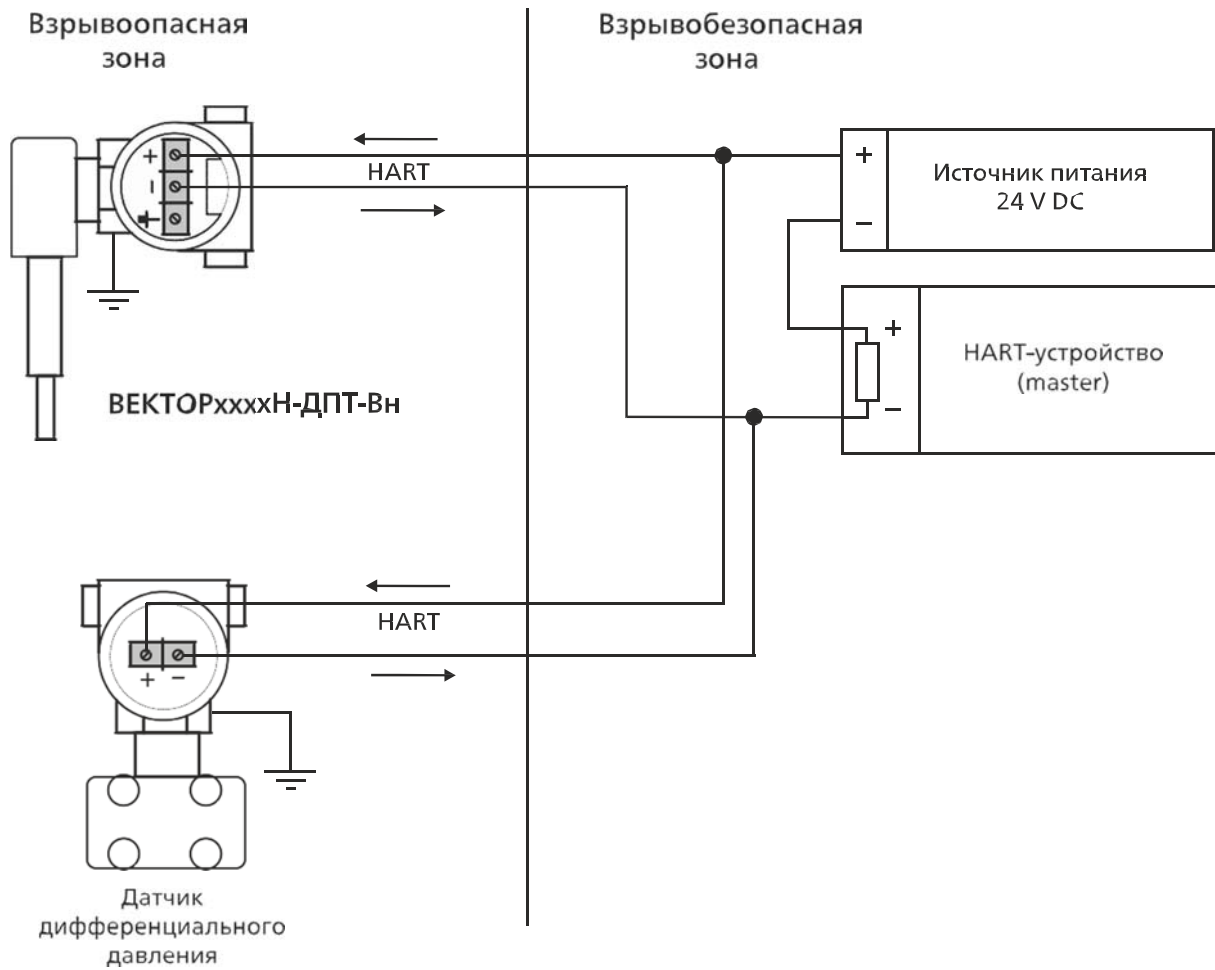
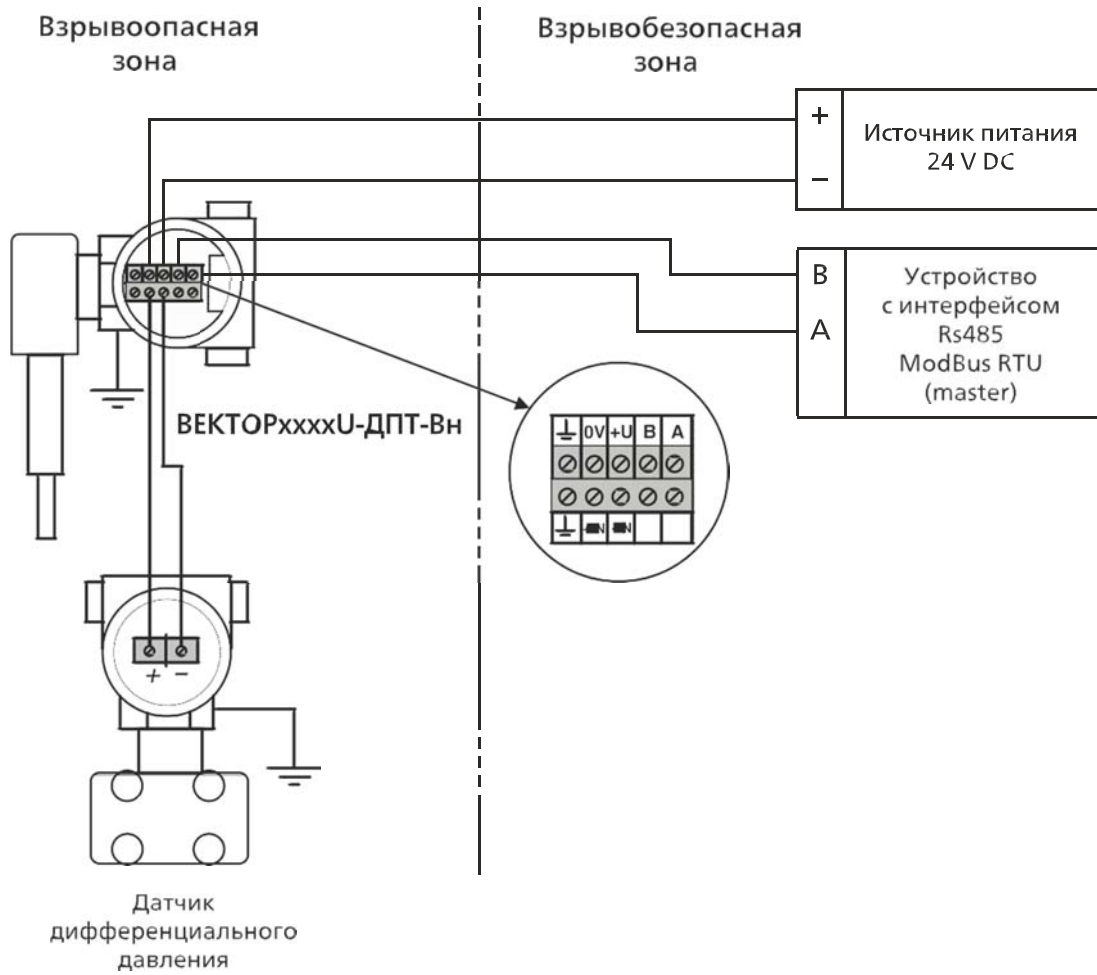


РИСУНОК В.8

**Схема подключения уровнемеров
ВЕКТОРXXXXU-ДПТ-Вн**



Лист регистрации изменений

Изм	Номера листов (страниц)				Всего листов (страниц) в документе	№ документа	Входящий № сопроводительного документа	Подпись	Дата
	измененных	замененных	новых	аннулированных					



ООО "ОКБ ВЕКТОР"

123458, Россия, Москва,
ул. Твардовского, д. 8
Технопарк "Строгино"

+7 (495) 989 52 73

+7 (495) 162 90 07

info@okbvektor.ru

www.okbvektor.ru