

ОБЩЕСТВО С ОГРАНИЧЕННОЙ ОТВЕТСТВЕННОСТЬЮ "ОКБ ВЕКТОР"



ПРЕОБРАЗОВАТЕЛИ  
ЛИНЕЙНЫХ ПЕРЕМЕЩЕНИЙ  
ПЛП

Руководство по эксплуатации  
ВГАР.407533.001 РЭ



Eurasian Conformity

2020



# СОДЕРЖАНИЕ

Введение.....	2
Ссылочные нормативные документы .....	2
<b>ОПИСАНИЕ И РАБОТА</b>	
1. НАЗНАЧЕНИЕ .....	3
2. ТЕХНИЧЕСКИЕ ХАРАКТЕРИСТИКИ .....	4
3. КОМПЛЕКТНОСТЬ .....	11
4. ОБЩЕЕ УСТРОЙСТВО И ПРИНЦИП РАБОТЫ ПЛП .....	12
5. ОПИСАНИЕ РАБОТЫ ПЛП.....	14
6. ОБЕСПЕЧЕНИЕ ВЗРЫВОЗАЩИЩЕННОСТИ.....	15
7. МАРКИРОВКА И ПЛОМБИРОВАНИЕ .....	19
<b>ИСПОЛЬЗОВАНИЕ ПО НАЗНАЧЕНИЮ</b>	
8. ОБЩИЕ УКАЗАНИЯ ПО ЭКСПЛУАТАЦИИ.....	20
9. УКАЗАНИЕ МЕР БЕЗОПАСНОСТИ .....	20
10. ОБЕСПЕЧЕНИЕ ВЗРЫВОЗАЩИТЫ ПРИ МОНТАЖЕ ДАТЧИКОВ .....	21
11. ПОДГОТОВКА К РАБОТЕ И ПОРЯДОК РАБОТЫ.....	21
12. ХАРАКТЕРНЫЕ НЕИСПРАВНОСТИ И МЕТОДЫ ИХ УСТРАНЕНИЯ .....	22
13. ТЕХНИЧЕСКОЕ ОБСЛУЖИВАНИЕИ ПОВЕРКА ПЛП .....	23
14. ПРАВИЛА ХРАНЕНИЯ И ТРАНСПОРТИРОВАНИЯ .....	23
Приложение А .....	24
Приложение В.....	29
Приложение С.....	38

# ВВЕДЕНИЕ

Настоящий документ содержит сведения, необходимые для изучения и эксплуатации преобразователей линейных перемещений ПЛП, именуемых в дальнейшем “ПЛП”, и предназначен для обучения обслуживающего персонала работе с ними и их эксплуатации.

Документ содержит сведения о назначении, технических данных, составе, устройстве, конструкции и принципе работы ПЛП, сведения об условиях эксплуатации и маркировке.

В содержание данного документа могут быть внесены изменения без предварительного уведомления.

Материал, представленный в настоящем документе, можно копировать и распространять при соблюдении следующих условий:

- весь текст должен быть скопирован целиком, без каких бы то ни было изменений и сокращений;
- все копии должны содержать ссылку на авторские права ООО “ОКБ Вектор”;
- настоящий материал нельзя распространять в коммерческих целях (с целью извлечения прибыли).

## В документе приняты следующие сокращения:

ПЛП	– преобразователи линейных перемещений;
ИЭ	– измерительный элемент;
МК	– микроконтроллер;
ПАП	– пьезоакустический преобразователь;
ЭП	– электронный преобразователь;
ООО	– общество с ограниченной ответственностью;
ПО	– программное обеспечение;
ПУЭ	– правила устройства электроустановок;
ПК	– персональный компьютер

## Ссылочные нормативные документы

Обозначение документа, на который дана ссылка	Номер раздела, пункта, подпункта, в котором дана ссылка	Обозначение документа, на который дана ссылка	Номер раздела, пункта, подпункта, в котором дана ссылка
ГОСТ 12.2.007.0	2.8	ГОСТ 15150	1.4, 14.2
ГОСТ 14254	1.4, 7.1	ПУЭ. Правила устройства электроустановок. Издание седьмое, переработанное и дополненное, с изменениями. Москва, Госэнергонадзор Минэнерго России, 2001 г.	10.1
ГОСТ 31610.0-2014 (IEC 60079-0:2011)	1.5, 6.2, 6.3, 6.4, 6.5		
ГОСТ 31610.11-2014 (IEC 60079-11:2011)	1.5, 6.2, 6.3, 6.4, 6.6		
ГОСТ Р МЭК 60079-20-1-2011	1.5, 6.2, 6.4		
ГОСТ IEC 60079-1-2011	1.5, 6.4		
ГОСТ IEC 60079-10-1-2013	1.5, 6.4.1		
ГОСТ Р 52931	1.4		
ТР ТС 012/2011	1.4, 10.1		

# ОПИСАНИЕ И РАБОТА

## 1. НАЗНАЧЕНИЕ

1.1. ПЛП предназначены для автоматического измерения линейного расстояния от начальной точки отсчета до одного или нескольких подвижных позиционеров.

1.2. ПЛП применяются для точного измерения уровня жидкости, непрерывного позиционирования подвижных узлов различных механизмов и машин. В случае использования ПЛП для измерения уровня жидкости, в качестве подвижных позиционеров, используются поплавки.

1.3. ПЛП позволяют создавать на своей основе интеллектуальные измерительные комплексы и системы различного назначения.

1.4. Условия эксплуатации и степень защиты ПЛП.

ПЛП соответствуют климатическому исполнению ОМ, категориям размещения 1 и 5 по ГОСТ 15150, но при рабочем значении температуры окружающей среды от  $-45$  до  $+85$  °С, влажности воздуха 100% при 35 °С, атмосферном давлении от 84 до 106,7 кПа (от 630 до 800 мм рт. ст.).

По устойчивости к механическим воздействиям ПЛП соответствуют исполнению N1 по ГОСТ Р 52931.

ПЛП, в зависимости от исполнения, выпускаются со степенью защиты IP50, IP65 и IP66 по ГОСТ 14254.

Все исполнения ПЛП пригодны для применения на опасных производственных объектах, в соответствии с требованиями 116-ФЗ "О промышленной безопасности опасных производственных объектов" и требованиями Федеральных норм и правил в области промышленной безопасности «Правила безопасности в нефтяной и газовой промышленности», что обеспечивается наличием действующего сертификата ТР ТС 012/2011 "О безопасности оборудования для работы во взрывоопасных средах", а также наличием действующего сертификата соответствия требованиям промышленной безопасности.

1.5. Виды взрывозащиты, примененные в ПЛП.

Исполнения ПЛП-Ex, ПЛП-ExК и ПЛП-Вн относятся к взрывозащищенному электрооборудованию.

ПЛПxxxxH-Ex и ПЛПxxxxU-Ex выпускаются во взрывозащищенном исполнении, соответствующем требованиям ГОСТ 31610.0-2014 (IEC 60079-0:2011), ГОСТ 31610.11-2014 (IEC 60079-11:2011), и имеют вид взрывозащиты "Искробезопасная электрическая цепь", уровень взрывозащиты "Особовзрывобезопасное" для взрывоопасных смесей категории IIB по ГОСТ Р МЭК 60079-20-1-2011, температурных групп, в зависимости от исполнения, T1, T3 и T5 маркировку взрывозащиты «0 Ex ia IIB T5...T1 Ga X» по ГОСТ 31610.0-2014 (IEC 60079-0:2011).

ПЛП2706H-ExК и ПЛП2706U-ExК выпускаются во взрывозащищенном исполнении, соответствующем требованиям ГОСТ 31610.0-2014 (IEC 60079-0:2011), ГОСТ 31610.11-2014 (IEC 60079-11:2011), и имеют вид взрывозащиты "Искробезопасная электрическая цепь", маркировку взрывозащиты «Ex ia IIB U» (Ex-компонент) по ГОСТ 31610.0-2014 (IEC 60079-0:2011).

ПЛПxxxxH-Вн и ПЛПxxxxU485-Вн выпускаются во взрывозащищенном исполнении, соответствующем требованиям ГОСТ 31610.0-2014 (IEC 60079-0:2011), ГОСТ IEC 60079-1-2011, и имеют вид взрывозащиты «взрывонепроницаемая оболочка», для взрывоопасных смесей категории IIB по ГОСТ Р МЭК 60079-20-1-2011, температурных групп, в зависимости от исполнения, T1, T3 и T5 маркировку взрывозащиты «1 Ex d IIB T5...T1 Gb» по ГОСТ 31610.0-2014 (IEC 60079-0:2011).

ПЛПxxxxH-Ex и ПЛПxxxxU-Ex предназначены для установки на объектах в зонах класса 0, 1 и 2 по ГОСТ 31610.0-2014 (IEC 60079-0:2011).

ПЛП2706H-ExK и ПЛП2706U-ExK являются Ex-компонентами и используются для построения различных датчиков и измерительных устройств в OEM-производствах.

ПЛПxxxxH-Вн и ПЛПxxxxU485-Вн предназначены для установки на объектах в зонах класса 1 и 2 по ГОСТ 31610.0-2014 (IEC 60079-0:2011).

## 2. ТЕХНИЧЕСКИЕ ХАРАКТЕРИСТИКИ

2.1. Структура условного обозначения ПЛП приведена в Приложении А.

2.2. В зависимости от типа выходного сигнала ПЛП подразделяются на:

- 1) Тип ПЛП1xxxU имеет металлический (жесткий) измерительный элемент, в качестве выходного сигнала используется цифровой последовательный интерфейс UART с поддержкой промышленного протокола ModBus RTU.
- 2) Тип ПЛП2xxxU имеет выполненный в виде кабеля (гибкий) измерительный элемент, в качестве выходного сигнала используется цифровой последовательный интерфейс UART с поддержкой промышленного протокола ModBus RTU.
- 3) Тип ПЛП1xxxH имеет металлический (жесткий) измерительный элемент, выходной сигнал нормирован в диапазоне от 4 до 20 мА (токовая петля) с поддержкой стандартного (документированного) HART протокола.
- 4) Тип ПЛП2xxxH имеет выполненный в виде кабеля (гибкий) измерительный элемент, выходной сигнал нормирован в диапазоне от 4 до 20 мА (токовая петля) с поддержкой стандартного (документированного) HART протокола.
- 5) Тип ПЛП1xxxU485 имеет металлический (жесткий) измерительный элемент, в качестве выходного сигнала используется цифровой последовательный интерфейс RS 485 с поддержкой промышленного протокола ModBus RTU.

6) Тип ПЛП2xxxU485 имеет выполненный в виде кабеля (гибкий) измерительный элемент, в качестве выходного сигнала используется цифровой последовательный интерфейс RS-485 с поддержкой промышленного протокола ModBus RTU.

2.3. Коды обозначения исполнений ПЛП приведены в таблице 1.

ТАБЛИЦА 1

ИСПОЛНЕНИЕ	ПЛП1xxxU	ПЛП1xxxU485	ПЛП1xxxH	ПЛП2xxxU	ПЛП2xxxU485	ПЛП2xxxH
<b>Общепромышленное</b> Защита от влаги и пыли IP65, Температура окружающей среды: от минус 40...+85 °С	+	+	+	+	+	+
<b>Усиленный корпус</b> Защита от влаги и пыли IP66, Температура окружающей среды: от минус 55...+85 °С	+	+	+	+	+	+
<b>Ех – компонент</b> Для применения в OEM-производствах Защита от влаги и пыли IP50 Корпус из ПВХ с проводами под припайку	-	-	-	+	-	+
<b>Взрывозащищенное Ех-исполнение</b> Маркировка взрывозащиты: 0 Ex ia IIB T5...T1 Ga X	+	-	+	+	-	+
<b>Взрывозащищенное Вн-исполнение</b> Маркировка взрывозащиты: 1 Ex d IIB T5...T1 Gb	-	+	+	-	+	+
<b>Взрывозащищенный Ех-компонент</b> ПЛП2706H-ЕхК, ПЛП2706U-ЕхК Маркировка взрывозащиты: Ex ia IIB U	-	-	-	+	-	+
<b>Высокотемпературное Т1</b> Температура измеряемой среды: от -45(55)...+200 °С	+	+	+	+	+	+
<b>Высокотемпературное Т2</b> Т2 Температура измеряемой среды: от -45(55)...+450 °С	+	+	+	--	-	-

## 2.4. Общие технические характеристики ПЛП1xxx.

2.4.1. ПЛП1xxx имеет выполненный из нержавеющей трубки жесткий измерительный элемент, который, в зависимости от исполнений, может быть покрыт защитными и противoadгезивными (препятствующие налипанию и улучшающие скольжение) материалами (например, PFA).

2.4.2. Общие характеристики ПЛП1xxx приведены в таблице 2.

ТАБЛИЦА 2

ПАРАМЕТР	ПЛП1x06	ПЛП1x08	ПЛП1x10	ПЛП1x12	ПЛП1x14
Диаметр измерительного элемента	6 мм	8 мм	10 мм	12 мм	14 мм
Монтажная длина измерительного элемента	100...4000 мм				
Выходной сигнал ПЛП1xxxU	UART с поддержкой протокола ModBus				
Выходной сигнал ПЛП1xxxH	4...20 мА, HART-протокол				
Выходной сигнал ПЛП1xxxU485	RS-485 с поддержкой протокола ModBus				
Маркировка взрывозащиты ПЛП1xxxU-Ex, ПЛП1xxxH-Ex	0 Ex ia IIB T5...T1 Ga X				
Маркировка взрывозащиты ПЛП1xxxU485-Вн, ПЛП1xxxH-Вн	1 Ex d IIB T5...T1 Gb				
Максимальное рабочее избыточное давление среды	15 МПа				
Скорость отслеживания перемещения ПЛП1xxxU, ПЛП1xxxU485	70 мм/с				
Скорость отслеживания перемещения ПЛП1xxxH	10 мм/с				
Температура окружающей среды, степень защиты, общепромышленное исполнение	минус 40...+85 °С, IP65				
Температура окружающей среды, степень защиты, исполнение – усиленный корпус	минус 55...+85 °С, IP66				
Температура измеряемой среды, все исполнения, кроме T1 и T2	минус 45...+85 °С				
Температура измеряемой среды, исполнение - T1	минус 45...+200 °С				
Температура измеряемой среды, исполнение - T2	минус 45...+450 °С				
Количество позиционеров	до 5 штук				
Материал корпуса	Нержавеющая сталь марки 12X18H10T				
Материал измерительного элемента ПЛП10xx	Нержавеющая сталь марки AISI.316				
Материал измерительного элемента ПЛП11xx	Нержавеющая сталь марки AISI.316, чехол PFA (для улучшения скольжения поплавков и защиты от налипания в средах с повышенной вязкостью)				
Материал измерительного элемента ПЛП12xx	Нержавеющая сталь марки AISI.316, герметичное покрытие PFA (для агрессивных сред)				



## 2.5. Общие технические характеристики ПЛП2xxx.

2.5.1. ПЛП2xxx, в зависимости от области применения, подразделяются на:

- 1) ПЛП2xxx;
- 2) ПЛП2706 – компонент.

2.5.2. ПЛП2xxx имеет выполненный из PFA-трубки гибкий измерительный элемент. ПЛП2x12 имеет выполненный из герметичного нержавеющей металла измерительный элемент, покрытый с наружной стороны антистатической PFA-трубкой.

2.5.3. Общие характеристики ПЛП2xxx приведены в таблице 3.

ТАБ ЛИЦА 3

ПАРАМЕТР	ПЛП2x06	ПЛП2x08	ПЛП2x12
Диаметр измерительного элемента	6 мм	8 мм	12 мм
Монтажная длина измерительного элемента ПЛП2xxxН	500...16000 мм		
Монтажная длина измерительного элемента ПЛП2xxxU, ПЛП2xxxU485	500...25000 мм		
Выходной сигнал ПЛП2xxxU	UART с поддержкой протокола ModBus		
Выходной сигнал ПЛП2xxxН	4...20 мА, HART-протокол		
Выходной сигнал ПЛП2xxxU485	RS-485 с поддержкой протокола ModBus		
Маркировка взрывозащиты ПЛП2xxxU-Ex, ПЛП2xxxН-Ex	0 Ex ia IIB T5...T3 Ga X		
Маркировка взрывозащиты ПЛП2xxxН-Вн	1 Ex d IIB T5...T3 Gb		
Максимальное рабочее избыточное давление среды	1,5 МПа	1,0 МПа	
Скорость отслеживания перемещения ПЛП2xxxU, ПЛП2xxxU485	70 мм/с		
Скорость отслеживания перемещения ПЛП2xxxН	10 мм/с		
Температура окружающей среды, степень защиты, общепромышленное исполнение	минус 40...+85 °С, IP65		
Температура окружающей среды, степень защиты, исполнение – усиленный корпус	минус 55...+85 °С, IP66		
Температура измеряемой среды, все исполнения, кроме Т1	минус 45...+85 °С		
Температура измеряемой среды, исполнение – Т1	минус 45...+150 °С		
Количество позиционеров	до 5 штук		
Материал корпуса	Нержавеющая сталь марки 12Х18Н10Т		
Материал измерительного элемента ПЛП21хх	PFA (содержит элементы конструкции из нержавеющей стали AISI.316)		
Материал измерительного элемента ПЛП22хх	PFA (для агрессивных сред)		

2.5.4. ПЛП2706 является компонентом (Ex-компонентом) для разработки на его базе различных датчиков и измерительных устройств в OEM-производствах.

**Запрещается применять ПЛП2706 как законченное техническое устройство. Запрещается применение ПЛП2706 без соответствующей сертификации, проведенной в установленном порядке, в составе готовых изделий.**

2.5.5. ПЛП2706 имеет гибкий измерительный элемент.

2.5.6. Общие характеристики ПЛП2706 приведены в таблице 4.

ТАБЛИЦА 4

ПАРАМЕТР	ПЛП2706
Диаметр измерительного элемента	6 мм
Монтажная длина измерительного элемента ПЛП2706Н	100...16000 мм
Монтажная длина измерительного элемента ПЛП2706U, ПЛП2706U-485	100...25000 мм
Выходной сигнал ПЛП2706U	UART с поддержкой протокола ModBus
Выходной сигнал ПЛП2706Н	4...20 мА, HART-протокол
Выходной сигнал ПЛП2706U485	RS-485 с поддержкой протокола ModBus
Маркировка взрывозащиты ПЛП2706U-ExК, ПЛП2706Н-ExК	Ex ia IIB U
Скорость отслеживания перемещения ПЛП2706U, ПЛП2706U485	70 мм/с
Скорость отслеживания перемещения ПЛП2706Н	10 мм/с
Температура окружающей среды, степень защиты	минус 55...+85 °С, IP50
Температура измеряемой среды, все исполнения, кроме Т1 и Т2	минус 45...+85 °С
Температура измеряемой среды, исполнение – Т1	минус 45...+200 °С
Температура измеряемой среды, исполнение – Т2	минус 45...+450 °С
Количество позиционеров	до 5 штук
Материал корпуса	ПВХ
Материал измерительного элемента	Стеклоармированная трубка

2.6. Электрические характеристики ПЛП.

2.6.1. Электрические характеристики ПЛП приведены в таблице 5.

ТАБЛИЦА 5

ПАРАМЕТР	ПЛП1xxxН / ПЛП2xxxН	ПЛП1xxxU / ПЛП2xxxU	ПЛП1xxxU485 / ПЛП2xxxU485
Диапазон напряжения питания	12...36 В	3,2...3,6 В	12...36 В
Потребляемая мощность	≤ 1 Вт	≤ 0,1 Вт	≤ 1 Вт
Ток потребления в активном режиме	≤ 25 мА	≤ 25 мА	≤ 30 мА
Ток потребления в режиме "сон"	–	≤ 10 мкА	–
Параметры искробезопасных цепей ПЛП	U <sub>i</sub> ≤ 26 В; I <sub>i</sub> ≤ 0,1 А; P <sub>i</sub> ≤ 0,6 Вт; L <sub>i</sub> ≤ 0,01 мГн; C <sub>i</sub> ≤ 0,1 мкФ	U <sub>i</sub> ≤ 8,0 В; I <sub>i</sub> ≤ 0,3 А; P <sub>i</sub> ≤ 0,6 Вт; L <sub>i</sub> ≤ 0,01 мГн; C <sub>i</sub> ≤ 40 мкФ	–

## 2.7. Метрологические характеристики ПЛП

2.7.1. Метрологические характеристики ПЛП1xxx приведены в таблице 6.

ТАБЛИЦА 6

ПАРАМЕТР	ПЛП1xxxН	ПЛП1xxxУ, ПЛП1xxxУ485
Предел измерения	50...4000 мм	
Верхняя неизмеряемая длина	50 мм	
Нижняя неизмеряемая длина	50 мм	
Предел основной абсолютной погрешности, HART, ModBus	± 1 мм	
Предел основной допускаемой приведенной погрешности, выход 4...20 мА	+ 0,2 %	–
Дополнительная погрешность, вызванная изменением температуры окружающей среды, выход 4...20 мА	0,005 % / 10 °С	–
Разрешающая способность ПЛП по интерфейсам HART, ModBus	0,1 мм	

2.7.2. Метрологические характеристики ПЛП2xxx приведены в таблице 7.

ТАБЛИЦА 7

ПАРАМЕТР	ПЛП2xxxН	ПЛП2xxxУ, ПЛП2xxxУ485
Предел измерения	500...16000 мм	500...25000 мм
Верхняя неизмеряемая длина	300 мм	
Нижняя неизмеряемая длина	200 мм	
Предел основной абсолютной погрешности, HART, ModBus	± 1 мм	
Предел основной допускаемой приведенной погрешности, выход 4...20 мА	+ 0,2 %	–
Дополнительная погрешность, вызванная изменением температуры окружающей среды, выход 4...20 мА	0,005 % / 10 °С	–
Разрешающая способность ПЛП по интерфейсам HART, ModBus	0,1 мм	

2.7.3. Метрологические характеристики ПЛП2706 приведены в таблице 8.

ТАБЛИЦА 8

ПАРАМЕТР	ПЛП2706Н	ПЛП2706U, ПЛП2706U485
Предел измерения	500...16000 мм	500...25000 мм
Верхняя неизмеряемая длина	50 мм	
Нижняя неизмеряемая длина	50 мм	
Предел основной абсолютной погрешности, HART, ModBus	± 1 мм	
Предел основной допускаемой приведенной погрешности, выход 4...20 мА	+ 0,2 %	–
Дополнительная погрешность, вызванная изменением температуры окружающей среды, выход 4...20 мА	0,005 % / 10 °С	–
Разрешающая способность ПЛП по интерфейсам HART, ModBus	0,1 мм	

2.8. По степени защиты от поражения электрическим током ПЛП соответствуют классу защиты III в соответствии с требованиями ГОСТ 12.2.007.0.

2.9. Связь ПЛП со вторичным прибором рекомендуется осуществлять:

- 1) Для ПЛПxxxxН с помощью экранированного двухпроводного кабеля. Для повышения устойчивости датчика к промышленным помехам рекомендуется применять кабель – витая пара в экране.
- 2) Для ПЛПxxxxU, ПЛПxxxxU485 с помощью экранированного четырехпроводного кабеля. Для повышения устойчивости датчика к промышленным помехам рекомендуется применять кабель – две витые пары в экране.

2.9.1. Параметры кабеля должны соответствовать значениям, указанным в таблице 9.

ТАБЛИЦА 9

Интерфейс ПЛП	Длина кабеля, не более, м	R <sub>н</sub> + R <sub>каб</sub> , не более, Ом		Скаб, не более, мкФ	R <sub>каб</sub> * Скаб, не более, мкс
		U <sub>п</sub> = 24 В	U <sub>п</sub> = 36 В		
HART	1500	274	1000	0,25	65
RS-485	1000	–	–	–	–
UART	20	–	–	–	–

R<sub>н</sub> – сопротивление нагрузки, R<sub>каб</sub> – сопротивление кабеля, Скаб – ёмкость кабеля

Примечание: логический уровень "1" информационных линий RxD и TxD интерфейса UART должен находиться в диапазоне от 2,7 В до 3,3 В. Допускается подключение данных линий к внешнему интерфейсу UART, имеющему пяти – вольтовые логические уровни, при этом ток потребления ПЛП в режиме "сон" не нормируется.

## 2.10. Характеристики надёжности

2.10.1. ПЛП предназначены для непрерывной работы.

2.10.2. Средняя наработка на отказ ПЛП с учетом технического обслуживания, регламентируемого данным руководством по эксплуатации, не менее 50000 ч.

Средняя наработка на отказ ПЛП устанавливается для условий и режимов эксплуатации, оговоренных в пп. 2.4, 2.5

2.10.3. Критерием отказа является несоответствие ПЛП требованиям пп. 2.6, 2.7.

2.10.4. Срок службы ПЛП составляет 10 лет.

2.10.5. Срок сохраняемости ПЛП не менее одного года на период до ввода в эксплуатацию при соблюдении условий, оговоренных в разделе "Правила хранения и транспортирования".

## 2.11. Конструктивные параметры

2.11.1. Масса ПЛП не более 2 кг.

2.11.2. Габаритно-установочные размеры ПЛП приведены в приложении В.

# 3. КОМПЛЕКТНОСТЬ

3.1. Комплект поставки ПЛП приведен в таблице 10.

ТАБЛИЦА 10

НАИМЕНОВАНИЕ	КОЛ-ВО, ШТ
Преобразователь линейных перемещений ПЛП ВГАР.407533.001	1
Руководство по эксплуатации ВГАР.407533.001 РЭ	1
Паспорт ВГАР.407533.001 ПС	1
Инструкция по монтажу/демонтажу и подключению ВГАР.407533.001 ИМ	1
Тара ВГАР.320005.001/ ВГАР.320005.002	1

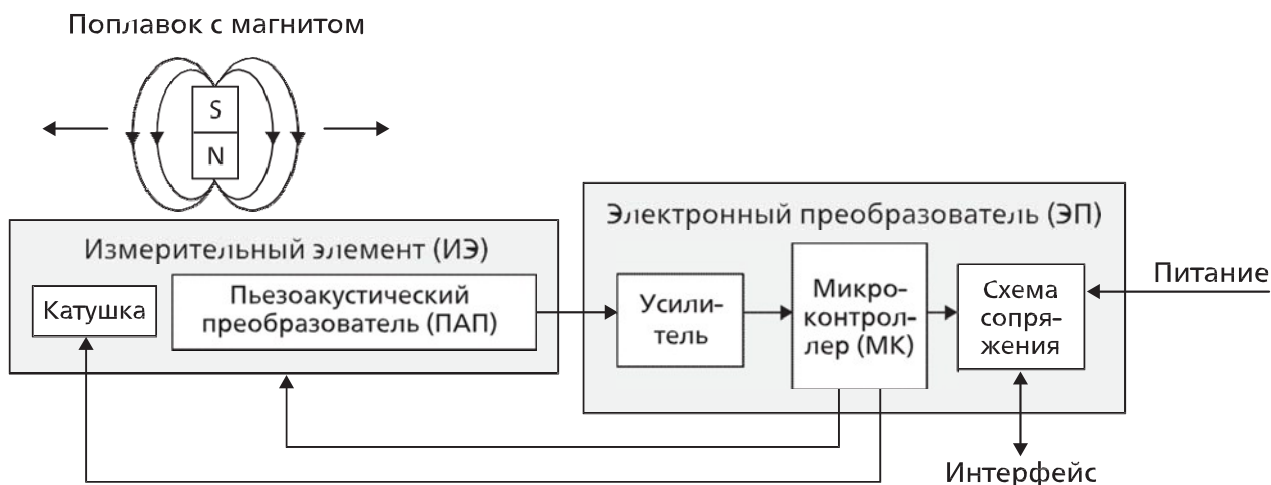
## 4. ОБЩЕЕ УСТРОЙСТВО И ПРИНЦИП РАБОТЫ ПЛП

### 4.1. Общее устройство ПЛП

Функциональная схема ПЛП (рис.1) состоит из трёх основных узлов: измерительного элемента (ИЭ), электронного преобразователя (ЭП) и подвижного позиционера. Измерительный элемент представляет собой стальной стержень с намотанной по всей длине катушкой возбуждения. С одного конца стержень жёстко соединен с пьезоакустическим преобразователем (ПАП), который, в свою очередь, подключен к ЭП, содержащему схему обработки сигналов ПАП. ЭП имеет разъёмный соединитель для подключения ПЛП к внешнему оборудованию. Подвижный позиционер перемещается вдоль продольной оси ИЭ и представляет собой в простом случае постоянный магнит.

Конструктивно ИЭ имеет два базовых исполнения – гибкое (в виде кабеля) и жёсткое (в виде трубы из металла или иного твёрдого материала). ИЭ может иметь различные длину, диаметр и тип покрытия. ПЛП жёсткого исполнения имеют ограничение по длине ИЭ до 4-х м. В конструкции ПЛП гибкого исполнения предусмотрены специальные меры для снижения механических перенапряжений, возникающих в ИЭ при разматывании/сматывании в процессе монтажа/демонтажа ПЛП на объекте. ЭП выполнен в виде печатной платы, заключённой в герметизированный корпус, и имеет несколько исполнений, различающихся типом внешнего интерфейса.

РИСУНОК 1. ФУНКЦИОНАЛЬНАЯ СХЕМА ПЛП



Для проверки работоспособности и настройки параметров ПЛП используется специально разработанное ПО в виде терминальной программы “ПЛП Терминал”, устанавливаемой на персональный компьютер. Подключение ПЛП к компьютеру осуществляется через соответствующий преобразователь интерфейсов. Порядок работы с терминальной программой описан в п.11 настоящего документа.

#### 4.2. Принцип работы ПЛП

В основе работы ПЛП лежит способ определения расстояния между начальной точкой отсчета и подвижным объектом путем измерения интервала времени, за который магнитоотрицательный импульс проходит это расстояние. Начальной точкой отсчета является ПАП, подвижным объектом – позиционер, магнитоотрицательный импульс возникает в точке взаимодействия магнитных полей катушки измерительного элемента и позиционера, после чего распространяется вдоль оси стержня. Магнитное поле в катушке возбуждается коротким импульсом тока, момент формирования которого и является началом отсчета измеряемого временного интервала. Преобразование магнитоотрицательного импульса в электрический происходит в ПАП, после чего сигнал усиливается и подвергается математической обработке в микроконтроллере (МК). МК фиксирует временной интервал между импульсом возбуждения и импульсом, выделенным ПАП.

Расстояние между ПАП и позиционером вычисляется по формуле:

$$S_0 = V_{ст} \cdot T_1, \quad (1)$$

где  $S_0$  – расстояние между ПАП и позиционером, м;

$V_{ст}$  – скорость звука в стержне, м/с;

$T_1$  – временной интервал между импульсом возбуждения и импульсом, выделенным ПАП.

Скорость звука в стержне  $V_{ст}$  зависит от температуры, поэтому для повышения точности измерения необходимо вычислять текущую скорость звука. С этой целью в ПЛП реализован режим калибровки по скорости, при котором с помощью ПАП в стержень излучается зондирующий ультразвуковой импульс, который распространяясь по стержню, отражается от его конца и возвращается к ПАП, при этом микроконтроллер фиксирует время данного процесса и измеряет текущую скорость звука по формуле:

$$V_{ст} = 2 \cdot L / T_2, \quad (2)$$

где  $L$  – опорная длина ИЭ, м;

$T_2$  – временной интервал между зондирующим импульсом и импульсом, выделенным ПАП.

Значение опорной длины ИЭ определяется на специальном стенде предприятия-изготовителя и хранится в энергонезависимой памяти ПЛП.

Из-за наличия на концах ИЭ неизмеряемых зон начальную точку отсчета для ПЛП смещают в рабочую область и называют базой установки ПЛП. При этом расстояние от базы до позиционера рассчитывают по формуле:

$$S = S_0 - B_0, \quad (3)$$

где  $S$  – расстояние от базы до позиционера, м;

$B_0$  – база установки ПЛП (расстояние от точки, на которой расстояние до позиционера принимается равным нулю, до ПАП), м.

Базовая точка отмечается риской на корпусе ИЭ жесткого исполнения или специальным упорным фланцем для исполнения ПЛП в виде гибкого кабеля. Второй риской на корпусе ИЭ или упорным фланцем отмечается предел измерения ПЛП, при

этом расстояние между рисками (фланцами) соответствует эффективной (рабочей) длине ПЛП. Базовая точка может быть изменена пользователем с помощью терминальной программы у ПЛП, имеющих цифровые интерфейсы. У ПЛП с аналоговым интерфейсом риски (фланцы) соответствуют диапазону выходного тока (4 – 20 мА).

## 5. ОПИСАНИЕ РАБОТЫ ПЛП

5.1. ПЛП является интеллектуальным устройством, содержащим микроконтроллер, встроенное ПО последнего позволяет реализовать помимо основной функции измерения расстояния функции температурной компенсации, линеаризации выходной характеристики, шумоподавления, пониженного потребления и т. д.

5.2. МК осуществляет все функции по организации работы ПЛП, синхронизации взаимодействия его составных частей и выполнению необходимых вычислительных операций. Источником тактового сигнала для МК является внешний кварцевый резонатор. МК формирует импульс тока в катушку возбуждения ИЭ или в ПАП с регулируемой амплитудой, что позволяет создать следящую систему, поддерживающую неизменными параметры входного сигнала, выделяемого ПАП. Таким образом, обеспечивается компенсация различных дестабилизирующих факторов, например, влияние температуры, влажности, старения, а также адаптация под различные типы позиционеров. ПАП состоит из пьезоэлемента и металлических сёдел, и представляет собой электромеханическую систему, настроенную в резонанс с принимаемым сигналом. Сигнал, снимаемый с ПАП, усиливается входным усилителем и поступает в МК, где осуществляется его обработка. В МК реализован программный интерфейс обмена с внешними устройствами в виде стандартных протоколов MODBUS RTU или HART. С целью предотвращения возможных зависаний МК, схема ПЛП содержит внешний сторожевой таймер.

5.3. Для подключения к внешнему оборудованию ПЛП имеют четырехполюсный разъёмный соединитель, провода подключаются через винтовые соединения. Заземляющий контакт также выведен на этот соединитель.

5.4. В зависимости от исполнения ПЛП имеют различные внешние интерфейсы связи: HART, UART, RS-485. ПЛП с интерфейсом HART имеют двухпроводную схему подключения с питанием от токовой петли, интерфейс HART поддерживает стандартный и пакетный режимы передачи данных. ПЛП с интерфейсом UART и RS-485 имеют четырехпроводную схему подключения, причем, общий провод соединен с заземлением. Кроме того, для уменьшения энергопотребления ПЛП с интерфейсом UART имеет возможность переключаться в режим "сон", выход из которого осуществляется по запросу от внешнего устройства.

ПЛП имеют встроенную защиту от включения питающего напряжения с обратной полярностью.

ПЛП поддерживают работу с несколькими подвижными позиционерами, магнитные системы которых должны иметь одинаковую полярность и напряженность создаваемого магнитного поля в точке пересечения с осью ИЭ.



## 6. ОБЕСПЕЧЕНИЕ ВЗРЫВОЗАЩИЩЕННОСТИ

6.1. Исполнения ПЛПxxxxx-Ex, ПЛПxxxxx-ExК и ПЛПxxxxx-Вн относятся к взрывозащищенному электрооборудованию.

6.2. ПЛПxxxxH-Ex и ПЛПxxxxU-Ex выпускаются во взрывозащищенном исполнении, соответствующем требованиям ГОСТ 31610.0-2014 (IEC 60079-0:2011), ГОСТ 31610.11-2014 (IEC 60079-11:2011), и имеют вид взрывозащиты "Искробезопасная электрическая цепь", уровень взрывозащиты "Особовзрывобезопасное" для взрывоопасных смесей категории IIB по ГОСТ Р МЭК 60079-20-1-2011, температурных групп, в зависимости от исполнения, T1, T3 и T5 маркировку взрывозащиты «0 Ex ia IIB T5...T1 Ga X» по ГОСТ 31610.0 2014 (IEC 60079-0:2011).

6.2.1. ПЛПxxxxH-Ex и ПЛПxxxxU-Ex предназначены для установки на объектах в зонах класса 0, 1 и 2 по ГОСТ 31610.0 2014 (IEC 60079-0:2011).

6.2.2. Обеспечение взрывозащищенности ПЛПxxxxH-Ex и ПЛПxxxxU-Ex достигается:

- применением шунтирующих диодов и токоограничительных резисторов, обеспечивающих ограничение токов и напряжений в электрических цепях до искробезопасных значений;

- выполнением требований ГОСТ 31610.11-2014 (IEC 60079-11:2011) к электрическим зазорам, путям утечки, электрической нагрузке, электрической прочности изоляции элементов, обеспечивающих искробезопасность, для электрооборудования подгруппы IIB по ГОСТ Р МЭК 60079-20-1-2011;

- обязательным использованием вторичных устройств (барьеров искрозащиты, источников питания и регистрирующей аппаратуры), имеющих искробезопасные электрические цепи по ГОСТ 31610.11-2014 (IEC 60079-11:2011) и искробезопасные параметры выходов:  $U_0 \leq 26$  В;  $I_0 \leq 0,1$  А (при напряжении питания 12...36 В) или параметры искробезопасных выходов  $U_0 \leq 8$  В;  $I_0 \leq 0,3$  А (при напряжении питания 3,2...3,6 В).

6.3. ПЛП2706H-ExК и ПЛП2706U-ExК выпускаются во взрывозащищенном исполнении, соответствующем требованиям ГОСТ 31610.0-2014 (IEC 60079-0:2011), ГОСТ 31610.11-2014 (IEC 60079-11:2011), и имеют вид взрывозащиты "Искробезопасная электрическая цепь", маркировку взрывозащиты «Ex ia IIB U» (Ex-компонент) по ГОСТ 31610.0-2014 (IEC 60079-0:2011).

6.3.1. ПЛП2706H-ExК и ПЛП2706U-ExК являются Ex-компонентами и используются для построения различных датчиков и измерительных устройств в OEM-производствах.

6.3.2. Обеспечение взрывозащищенности ПЛП2706H-ExК и ПЛП2706U-ExК достигается так же, как указано в п. 6.2.2.

6.4. ПЛПxxxxH-Вн и ПЛПxxxxU485-Вн выпускаются во взрывозащищенном исполнении, соответствующем требованиям ГОСТ 31610.0-2014 (IEC 60079-0:2011), ГОСТ IEC 60079-1-2011, и имеют вид взрывозащиты «взрывонепроницаемая оболочка», для взрывоопасных смесей категории IIB по ГОСТ Р МЭК 60079-20-1-2011, температурных групп, в зависимости от исполнения, T1, T3 и T5 маркировку взрывозащиты «1 Ex d IIB T5...T1 Gb» по ГОСТ 31610.0-2014 (IEC 60079-0:2011).

6.4.1. ПЛПxxxxH-Вн и ПЛПxxxxU485-Вн предназначены для установки на объектах в зонах класса 1 и 2 по ГОСТ 31610.0 2014 (IEC 60079-0:2011).

6.4.2. Обеспечение взрывозащищенности ПЛПxxxxH-Вн и ПЛПxxxxU485-Вн достигается:

- применением взрывонепроницаемой оболочки по ГОСТ IEC 60079-1-2011, в которую установлен электронный блок, и которая выдерживает давление взрыва и исключает передачу взрыва в окружающую взрывоопасную среду. Прочность оболочки проверяется испытаниями по ГОСТ IEC 60079-1-2011, ГОСТ Р МЭК 60079-20-1-2011. При этом оболочка также подвергается испытаниям гидравлическим давлением 1500 кПа.

- применением уплотнений и соединений элементов конструкции, обеспечивающих степень защиты IP66 по ГОСТ 14254-2015 (IEC 60529:2013). Материал корпуса преобразователей ПЛПxxxxH-Вн и ПЛПxxxxU485-Вн – нержавеющая сталь 12Х18Н10Т.

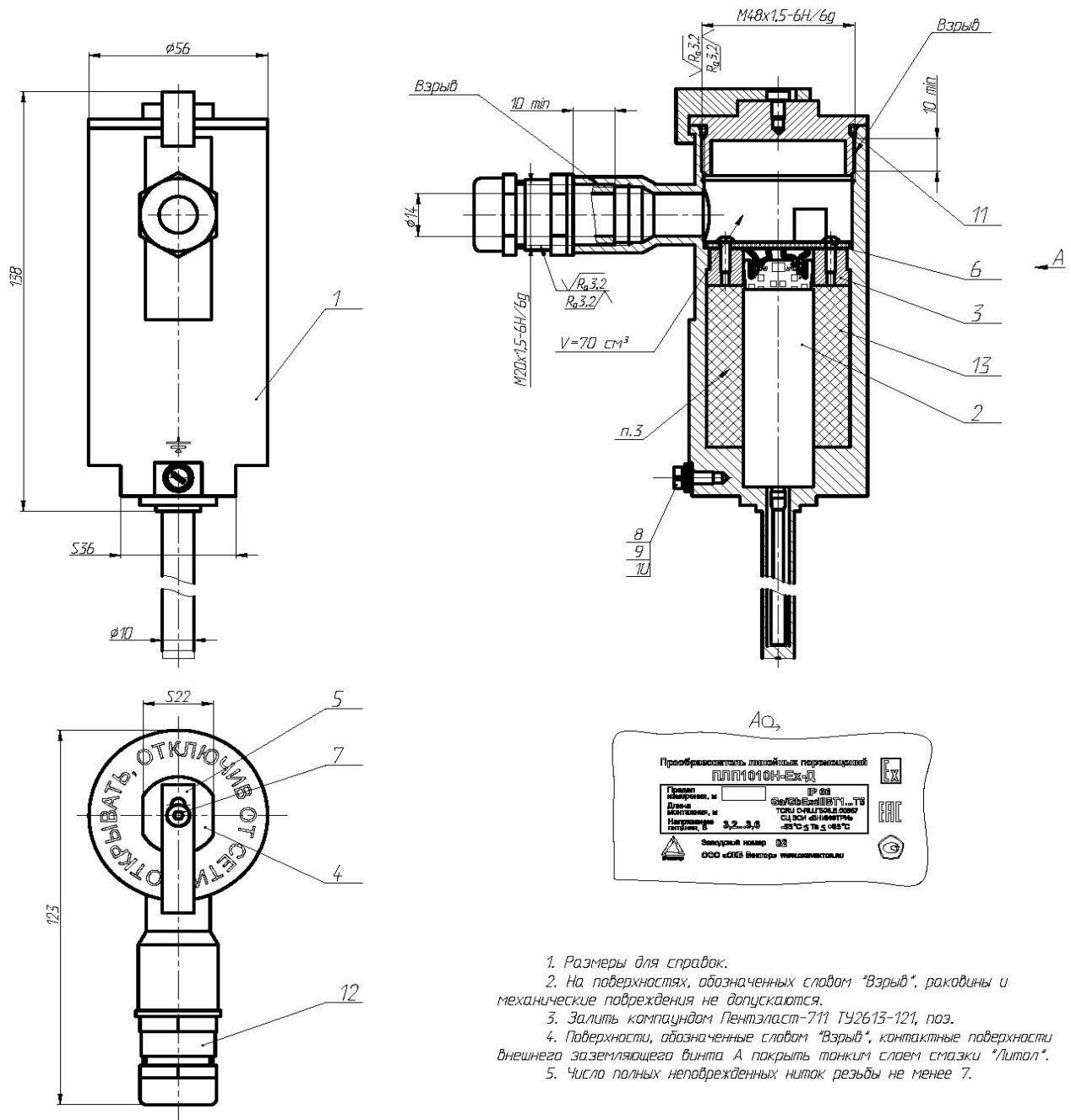
- применением взрывонепроницаемых соединений, параметры которых соответствуют требованиям ГОСТ IEC 60079-1-2011 для электрооборудования подгруппы IIB. Осевая длина резьбы, число полных неповрежденных витков зацепления резьбовых соединений соответствуют требованиям ГОСТ IEC 60079-1-2011. Головки крепежных болтов защищены охранными углублениями.

- применением специальных скобы, фиксирующей крышку оболочки, для предохранения ее от самоотвинчивания. Остальные резьбовые соединения ставятся на клей, внутренняя полость корпуса с электроникой заливается компаундом. Применяемый компаунд сохраняет свои свойства во всем рабочем диапазоне температур.

- применением сертифицированного взрывозащищенного кабельного ввода с видом взрывозащиты «взрывонепроницаемая оболочка» для ввода электропитания. Кабельный ввод обеспечивает прочное и постоянное уплотнение кабеля. Элементы уплотнения соответствуют требованиям взрывозащиты по ГОСТ IEC 60079-1-2011.

6.4.3. Сопряжения деталей, обеспечивающих взрывозащиту вида «взрывонепроницаемая оболочка», показаны на чертеже средств взрывозащиты, обозначены словом «Взрыв» с указанием параметров взрывозащиты (см. рисунок 2). На поверхностях, обозначенных «Взрыв», не допускаются забоины, трещины и другие дефекты. В резьбовых соединениях должно быть не менее пяти полных неповрежденных витков в зацеплении.

РИСУНОК 2. ЧЕРТЕЖ СРЕДСТВ ВЗРЫВОЗАЩИТЫ (ЛИСТ 1 ИЗ 2)



1. Размеры для справок.
2. На поверхностях, обозначенных словом "Взрыв", раковины и механические повреждения не допускаются.
3. Залить компаундом Лентэласт-711 ТУ2613-121, поз.
4. Поверхности, обозначенные словом "Взрыв", контактные поверхности внешнего заземляющего винта А покрыть тонким слоем смазки "Литол".
5. Число полных неповрежденных ниток резьбы не менее 7.

РИСУНОК 2. ЧЕРТЕЖ СРЕДСТВ ВЗРЫВОЗАЩИТЫ (ЛИСТ 2 ИЗ 2)

Поз.	Обозначение	Наименование	Кол.
1	ВГАР.302442.040	Корпус в сборе	1
2	ВГАР.433645.002	Элемент измерительный	1
3	ВГАР.711342.001	Втулка	1
4	ВГАР.711731.001	Крышка	1
5	ВГАР.741138.001	Скоба фиксирующая	1
6		Винт А.М3-6gx10	2
		ГОСТ 17473-80	
7		Винт А.М4-6gx12	1
		ГОСТ 1491-80	
8		Винт М4х6 DIN7984	1
9		Шайба А4.08 ГОСТ 11371-78	2
10		Шайба пружинная 4	1
		ГОСТ 6402-70	
11		Кольцо резиновое 046-050-25	1
		ГОСТ 9833-73	
12		Кабельный ввод СВВКм-Н-20	1
		М20х1,5	
13		Компаунд Пентэласт-711	
		ТУ 2613-121-40245042-2006	

6.5. Температура наружных поверхностей оболочек ПЛП в наиболее нагретых местах при нормальных режимах работы изделия не превышает:

1) 100 °С для стандартного исполнения ПЛП, что соответствует электрооборудованию температурного класса Т5 по ГОСТ 31610.0-2014 (IEC 60079-0:2011);

2) 200 °С для исполнения ПЛП – “Т1”, что соответствует электрооборудованию температурного класса Т3 по ГОСТ 31610.0-2014 (IEC 60079-0:2011);

3) 450 °С для исполнения ПЛП – “Т2”, что соответствует электрооборудованию температурного класса Т1 по ГОСТ 31610.0-2014 (IEC 60079-0:2011).

6.6. Подключаемые к преобразователям ПЛП внешние электротехнические устройства должны иметь искробезопасные электрические цепи по ГОСТ 31610.11-2014 (IEC 60079-11:2011), а их искробезопасные параметры (уровень искробезопасной электрической цепи и подгруппа электрооборудования) должны соответствовать условиям применения ПЛП во взрывоопасной зоне.

6.7. На корпусах ПЛП имеются шильдики с указанием маркировки взрывозащиты и параметров искробезопасных цепей.

## 7. МАРКИРОВКА И ПЛОМБИРОВАНИЕ

7.1. На шильдике ПЛП нанесены следующие знаки и надписи:

- товарный знак компании ООО “ОКБ Вектор”;
- название, тип ПЛП;
- степень защиты по ГОСТ 14254;
- маркировка взрывозащиты (при наличии);
- предприятие, выдавшее сертификат по взрывозащите (при наличии);
- диапазон допустимых температур окружающей среды;
- предел измерения;
- напряжение питания;
- заводской номер.

7.2. Рядом с клеммой заземления ПЛП нанесен знак заземления.

7.3. На транспортной таре нанесены основные, дополнительные и информационные надписи, а также манипуляционные знаки, соответствующие надписям: “Хрупкое – осторожно”, “Верх”, “Беречь от влаги”.

Кроме предупредительных знаков на транспортную тару нанесены:

- товарный знак компании ООО “ОКБ Вектор”;
- предприятие, выдавшее сертификат;
- название, тип ПЛП;
- заводской номер;
- дата выпуска.

# ИСПОЛЬЗОВАНИЕ ПО НАЗНАЧЕНИЮ

## 8. ОБЩИЕ УКАЗАНИЯ ПО ЭКСПЛУАТАЦИИ

8.1. На всех стадиях эксплуатации руководствуйтесь правилами и указаниями, помещенными в соответствующих разделах данной части.

8.2. Перед началом эксплуатации провести внешний осмотр ПЛП, для чего проверить:

- отсутствие механических повреждений на корпусах по причине некачественной упаковки или неправильной транспортировки;
- комплектность согласно разделу “Комплектность” руководства по эксплуатации ВГАР.407533.001 РЭ;
- отсутствие отсоединяющихся или слабо закрепленных элементов внутри ПЛП (определите на слух при наклонах).

8.3. В случае большой разности температур между складскими и рабочими условиями, полученные со склада ПЛП перед включением выдерживаются в рабочих условиях не менее четырех часов.

8.4. Для подключения к ПЛП внешних устройств необходимо использовать входящий в комплект ПЛП разъемный соединитель, руководствуясь при этом схемами, приведенными в приложении С.

8.5. Порядок монтажа ПЛП на объекте приведен в Инструкции по монтажу, поставляемой в комплекте.

## 9. УКАЗАНИЕ МЕР БЕЗОПАСНОСТИ

9.1. К монтажу (демонтажу), эксплуатации, техническому обслуживанию и ремонту ПЛП должны допускаться лица, изучившие руководство по эксплуатации, прошедшие инструктаж по технике безопасности при работе с электротехническими установками и радиоэлектронной аппаратурой.

9.2. Все виды монтажа и демонтажа ПЛП производить только при обесточенных цепях вторичных устройств, подключенных к ПЛП, или при отстыкованном от ПЛП интерфейсном кабеле.

9.3. Категорически запрещается эксплуатация ПЛП при незакрепленных разъемном соединителе и кабеле связи, а также при отсутствии заземления корпусов.

## 10. ОБЕСПЕЧЕНИЕ ВЗРЫВОЗАЩИТЫ ПРИ МОНТАЖЕ ДАТЧИКОВ

10.1. При монтаже ПЛП необходимо руководствоваться:

- ТР ТС 012/2011;
- Инструкцией по монтажу/демонтажу и настройке ПЛП;
- “Правилами устройства электроустановок” (ПУЭ, седьмое издание);
- настоящей инструкцией и другими руководящими материалами (если имеются).

10.2. Перед монтажом ПЛП необходимо обратить внимание на следующее:

- маркировку взрывозащиты и предупредительные надписи;
- отсутствие механических повреждений;
- наличие всех крепежных элементов.

10.3. ПЛП должны быть заземлены путем подключения клеммы заземления к контуру заземления. Место заземления должно быть защищено от окисления смазкой.

10.4. По окончании монтажа должно быть проверено сопротивление заземляющего устройства, которое должно быть не более 4 Ом.

10.5. Снимающиеся при монтаже крышки и другие детали должны быть установлены на своих местах, при этом обращается внимание на затяжку элементов крепления крышек и сальниковых вводов, а также соединительных кабелей.

## 11. ПОДГОТОВКА К РАБОТЕ И ПОРЯДОК РАБОТЫ

11.1. ПЛП обслуживаются оператором, знакомым с работой радиоэлектронной аппаратуры, изучившим руководство по эксплуатации, прошедшим инструктаж по технике безопасности при работе с электротехническим оборудованием, а также инструктаж по технике безопасности при работе с взрывозащищенным электрооборудованием.

11.2. Перед вводом в эксплуатацию необходимо произвести проверку работоспособности ПЛП и настройку его параметров с помощью терминальной программы “ПЛП Терминал”, бесплатная версия которой доступна на сайте компании [www.okbvektor.ru](http://www.okbvektor.ru).

11.3. Сведения, необходимые для работы с программой “ПЛП Терминал” содержатся в документе Руководство оператора ВГАР.407533.001 РО. Актуальная версия Руководства оператора доступна на сайте компании [www.okbvektor.ru](http://www.okbvektor.ru).

## 12. ХАРАКТЕРНЫЕ НЕИСПРАВНОСТИ И МЕТОДЫ ИХ УСТРАНЕНИЯ

12.1. Перечень характерных неисправностей в работе ПЛП, а также методы их устранения приведены в таблице 11.

ТАБЛИЦА 11

НАИМЕНОВАНИЕ НЕИСПРАВНОСТИ, ЕЕ ПРОЯВЛЕНИЕ	ВЕРОЯТНАЯ ПРИЧИНА НЕИСПРАВНОСТИ	МЕТОД УСТРАНЕНИЯ
Нет обмена со вторичным прибором по цифровому интерфейсу UART (MODBUS RTU)	Неправильное подключение интерфейсного кабеля	Сравнить подключение кабеля со схемой подключения (см. Приложение D), устранить несоответствие
	Неверно задан адрес ПЛП	С помощью ПК и терминальной программы "ПЛП Терминал" задать нужный адрес
Нет обмена со вторичным прибором по цифровому интерфейсу HART	Сопrotивление нагрузки не соответствует требуемому	Параметры питания и нагрузки привести в соответствие с таблицей 5
	Неверно задан адрес ПЛП	С помощью ПК и терминальной программы "ПЛП Терминал" задать нужный адрес
Ток в цепи аналогового интерфейса 4 – 20 мА превышает 20 мА, цифровые интерфейсы не фиксируют изменение положения позиционеров	Неправильное расположение позиционера: – позиционер отсутствует или слишком удален от оси ПЛП; – позиционер находится в неизмеряемой зоне; – позиционер не отъюстирован; – намагничен измерительный элемент	Установить позиционер в пределах рабочей зоны. С помощью ПК и терминальной программы "ПЛП Терминал" провести юстировку позиционера. размагнитить ИЭ: для этого произвести трехкратное перемещение позиционера от начала до конца ИЭ



## **13. ТЕХНИЧЕСКОЕ ОБСЛУЖИВАНИЕ И ПОВЕРКА ПЛП**

13.1. Техническое обслуживание проводится с целью обеспечения нормальной работы и сохранения эксплуатационных и технических характеристик ПЛП в течение всего срока его эксплуатации.

13.2. Во время выполнения работ по техническому обслуживанию необходимо выполнять указания, приведенные в разделах 8, 9 и 10.

13.3. Техническое обслуживание предприятием-потребителем включает ежегодный уход:

- очистку ПЛП от загрязнений;
- проверку прочности крепежа составных частей ПЛП;
- проверку качества заземления корпусов ПЛП;
- проверку надежности присоединения, а также отсутствие обрывов или повреждений изоляции соединительных кабелей.

13.4. При необходимости в течение гарантийного срока эксплуатации ПЛП гарантийный ремонт производится предприятием-изготовителем.

## **14. ПРАВИЛА ХРАНЕНИЯ И ТРАНСПОРТИРОВАНИЯ**

14.1. ПЛП в упаковке пригодны для транспортирования любым видом транспорта с защитой от прямого попадания атмосферных осадков, кроме негерметизированных отсеков самолета.

14.2. Хранение ПЛП осуществляется в упаковке в помещениях, соответствующих гр. Л ГОСТ 15150.

# Приложение А

ОБЯЗАТЕЛЬНОЕ

## Структура условного обозначения ПЛП

ПЛП	1	2	3	–	4	–	5	–	6	–	7	–	8	–	9	–	10	–	11	–	12	–	13	–	14	–	15
-----	---	---	---	---	---	---	---	---	---	---	---	---	---	---	---	---	----	---	----	---	----	---	----	---	----	---	----

Пример обозначения:

ПЛП 21 08 U – Ex – Y – 0 – 12600 – 75.1(500) – Гн12 – ЦТ5/500 – Ф – Ш – ФД – БИВ1Д(0,3) – КНн – ГП

1	2	3	4	5	6	7	8	9	10	11	12	13	14	15
---	---	---	---	---	---	---	---	---	----	----	----	----	----	----

### 1 – Код обозначения типа и материала измерительного элемента

10	Жесткий измерительный элемент, нержавеющая сталь AISI.316
11	Жесткий измерительный элемент, нержавеющая сталь AISI.316, чехол PFA <sup>(1)</sup>
12	Жесткий измерительный элемент, нержавеющая сталь AISI.316, герметичное покрытие PFA (для агрессивных сред)
21	Гибкий измерительный элемент, PFA (содержит элементы конструкции из нержавеющей стали AISI.316)
22	Гибкий измерительный элемент, PFA (для агрессивных сред)
27	Стеклоармированная трубка, Ex – компонент <sup>(2)</sup>

<sup>(1)</sup> Применяется для улучшения скольжения поплавков и защиты от налипания в средах с повышенной вязкостью.

<sup>(2)</sup> Применимо только для ПЛП исполнения Ex-компонент с кодом ExК (позиция 4) и кодом К (позиция 5).

### 2 – Код обозначения диаметра измерительного элемента

06	Диаметр измерительного элемента 6 мм
08	Диаметр измерительного элемента 8 мм
10	Диаметр измерительного элемента 10 мм
12	Диаметр измерительного элемента 12 мм
14	Диаметр измерительного элемента 14 мм

### 3 – Код обозначения выходного сигнала

Н	4...20 мА, HART-протокол
U485	RS-485, ModBus-протокол
U	UART, ModBus-протокол

#### 4 – Код обозначения вида взрывозащиты

<b>0</b>	Исполнение без взрывозащиты (общепромышленное)
<b>Ex</b>	Исполнение с взрывозащитой “искробезопасная электрическая цепь”, маркировка взрывозащиты «0 Ex ia IIB T5...T1 Ga X» <sup>(1)</sup>
<b>Вн</b>	Исполнение с взрывозащитой “взрывонепроницаемая оболочка”, маркировка взрывозащиты «1 Ex d IIB T5...T1 Gb»
<b>ExК</b>	Исполнение с взрывозащитой “искробезопасная электрическая цепь”, маркировка взрывозащиты “Ex ia IIB U” <sup>(2)</sup>

<sup>(1)</sup> Если ПЛП применяется совместно с блоком интерфейсным взрывозащищенным БИВ, то условия взрывозащиты в соответствии с позицией 13.

<sup>(2)</sup> Применимо только для ПЛП исполнения Ex-компонент с кодом 27 (позиция 1).

#### 5 – Код обозначения степени защиты по ГОСТ 14254

<b>0</b>	Степень защиты от влаги и пыли IP65. Базовое исполнение, корпус из нержавеющей стали марки 12X18H10T, разъем Hirschmann с код Pз в позиции 14. Температура окружающей среды: от минус 40...+85 °С.
<b>У</b>	Степень защиты от влаги и пыли IP66. Усиленный ударопрочный корпус из нержавеющей стали марки 12X18H10T, кабельный ввод с кодом КНн, КБн, КМн в позиции 14. Температура окружающей среды: от минус 55...+85 °С.
<b>К</b>	Степень защиты от влаги и пыли IP50. Исполнение является Ex-компонентом для применения в OEM-производствах. Корпус из ПВХ с проводами под припайку. <sup>(1)</sup>
<b>С</b>	Специальный корпус IP65 неразборный, с разъемом Hirschmann
<b>Д</b>	Корпус IP66 с присоединением в соответствии с d-оболочкой

<sup>(1)</sup> Применимо только для ПЛП исполнения Ex-компонент с кодом 27 (позиция 1).

#### 6 – Код обозначения высокотемпературного исполнения для измеряемой среды

<b>0</b>	Базовое исполнение. Температура измеряемой среды: от -45...+85 °С
<b>T1</b>	Высокотемпературное исполнения T1 Температура измеряемой среды: от -45...+200 °С
<b>T2</b>	Высокотемпературное исполнения T2 Температура измеряемой среды: от -45...+450 °С

#### 7 – Длина измерительного элемента, в мм

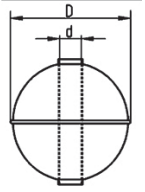
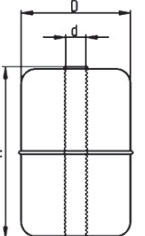
#### 8 – Код обозначения поплавка

<b>75.1</b>	<b>(500)</b>	<b>(940)</b>	<b>(985)</b>
8.1	8.2	8.3	8.4

Пример обозначения комплекта поплавков в количестве 3 штук:

75.1(500)/(940)/(985)

## 8.1 – Код обозначения поплавка по основному размеру

КОД	ГАБАРИТНЫЕ РАЗМЕРЫ D×H×d	МАТЕРИАЛ	РАБОЧЕЕ ДАВЛЕНИЕ МПа	РАБОЧАЯ ТЕМПЕРАТУРА °С	ПЛОТНОСТЬ не менее, кг/м <sup>3</sup>	ФОРМА ПОПЛАВКА
<b>0</b>	Поплавок отсутствует в комплектации					
<b>52</b>	52 × 15,5	316L	3	-45...+200	550	
<b>75.1</b>	75 × 23	316L	5		500	
<b>75.2</b>	75 × 23	Титан			400	
<b>75.3</b>	75 × 23	316L	2,5	-45...+300	500	
<b>125</b>	125 × 23	316L			500	
<b>125.t</b>	125 × 23	316L с тефлоном			500	
<b>42</b>	42 × 50 × 15,5	316L	1,5	-45...+200	600	
<b>42.t</b>	42 × 50 × 15,5	316L с тефлоном			600	
<b>45</b>	45 × 56 × 15,5	316L			500	
<b>45.t</b>	45 × 56 × 15,5	316L с тефлоном			500	
<b>45.2</b>	45 × 56 × 15,5	316L		-45...+320	500	
<b>49</b>	48 × 50 × 21	Вспен. эбонит	2,0	-45...+85	400	
<b>51</b>	51 × 61 × 15,5	316L	1,5	-45...+200	500	
<b>65</b>	65 × 111 × 25	316L		-45...+85	500	
<b>48</b>	48 × 60 × 13	PVDF	0,5	-45...+120	550	
<b>76.1</b>	76 × 95 × 23	Титан	3	-50...+450	400	
<b>76.2</b>	76 × 105 × 23	12X18Н10Т			500	
<b>96</b>	96 × 97 × 23	12X18Н10Т	2		500	
<b>Z</b>	Поплавок или магнитный позиционер специального исполнения, характеристики – согласно опросному листу					

## 8.2, 8.3, 8.4 – Код обозначения плотности (в кг/м<sup>3</sup>) поплавка 1, поплавок 2, поплавок 3

## 9 – Код обозначения груза<sup>(1)</sup>

КОД	ДЛИНА ГРУЗА, мм	ДИАМЕТР ГРУЗА, мм	МОНТАЖНАЯ ДЛИНА, м
<b>0</b>	Груз отсутствует в комплектации		
<b>Гц12</b>	120 мм – оцинков. сталь	48	L <sub>m</sub> ≥ 5
<b>Гн12</b>	120 мм – нерж. сталь		
<b>Гц08</b>	80 мм – оцинков. сталь		L <sub>m</sub> < 5
<b>Гн08</b>	80 мм – нерж. сталь		
<b>Гн06</b>	60 мм – нерж. сталь		
<b>Гф06</b>	60 мм – фторопласт PVDF <sup>(2)</sup>		–
<b>Гц07</b>	75 мм – оцинков. сталь	65	L <sub>m</sub> ≥ 5
<b>Гн07</b>	75 мм – нерж. сталь		

<sup>(1)</sup> Применимо для ПЛП с гибким измерительным элементом с кодом 21 и 22 (позиция 1).

<sup>(2)</sup> Применимо для ПЛП исполнения с кодом 22 (позиция 1).

## 10 – Код обозначения фиксатора

<b>0</b>	Фиксатор отсутствует в комплектации
<b>Ф</b> <sup>(1)</sup>	Фиксатор из фторопласта со стандартной вставкой
<b>Ф</b> <sup>(1)</sup> <b>У</b>	Фиксатор из фторопласта с удлиненной вставкой (под поплавков 42 или 45)
<b>Фн</b> <sup>(1)</sup>	Фиксатор из нержавеющей стали
<b>Ф</b> <sup>(1)</sup> <b>Цф48</b>	Фиксатор из фторопласта с функцией центровки, диаметр 48 мм, Ду = 50
<b>Ф</b> <sup>(1)</sup> <b>Цф75</b>	Фиксатор из фторопласта с функцией центровки, диаметр 75 мм, Ду = 80
<b>Ф</b> <sup>(1)</sup> <b>Цф96</b>	Фиксатор из фторопласта с функцией центровки, диаметр 96 мм, Ду = 100
<b>Ф</b> <sup>(1)</sup> <b>Цн48</b>	Фиксатор из нержавеющей стали с функцией центровки, диаметр 48 мм, Ду = 50
<b>Ф</b> <sup>(1)</sup> <b>Цн75</b>	Фиксатор из нержавеющей стали с функцией центровки, диаметр 75 мм, Ду = 80
<b>Ф</b> <sup>(1)</sup> <b>Цн96</b>	Фиксатор из нержавеющей стали с функцией центровки, диаметр 96 мм, Ду = 100

<sup>(1)</sup> Заполняется в соответствии с диаметром измерительного элемента

## 11 – Код обозначения штуцера установочного

<b>0</b>	Штуцер установочный отсутствует в комплектации
<b>Ш</b> <sup>(1)</sup>	Штуцер установочный с резьбой G½"

<sup>(1)</sup> Заполняется в соответствии с диаметром измерительного элемента

## 12 – Код обозначения монтажных частей, обеспечивающих присоединение к процессу

<b>0</b>	Монтажные части отсутствуют в комплектации
<b>БД</b>	Бобышка под приварку с дюймовой резьбой G½" ВГАР.758423.019
<b>БД2</b>	Бобышка под приварку с дюймовой резьбой G2" ВГАР.758423.022
<b>Ф</b> / <sup>(*1)</sup> / <sup>(*2)</sup> / <sup>(*3)</sup> / <sup>(*4)</sup>	Заглушка фланцевая с дюймовой резьбой по центру G½" <sup>(*1)</sup> – код исполнения <sup>(*2)</sup> – код размера Ду <sup>(*3)</sup> – код размера Ру <sup>(*4)</sup> – код материала
<b>ПД</b>	Переходник с дюймовой резьбы G2" на G½" ВГАР.758423.018
<b>ПП</b>	Присоединение типа "Tri-Clamp" с обжимным хомутом для пищевой и фармацевтической промышленности – согласно опросному листу
<b>ПМ</b>	Переходник с метрической резьбой M33 × 1,5 ВГАР.758423.017
<b>ПЗ</b>	Переходник по заказу – согласно опросному листу
<b>Бх</b>	Бурт PVDF Ду = 50, для химически стойких датчиков с кодами 22 и 12 в позиции 1

13 – Код обозначения блока интерфейсного взрывозащищенного БИВ, с маркировкой взрывозащиты Ex d [ia] IIB T5 <sup>(1)</sup>

<b>0</b>	Блок интерфейсный взрывозащищенный отсутствует в комплектации ПЛП
<b>БИВ1(L)HIR</b>	БИВ1 – UART/RS485, питание – внешнее, входной интерфейс - UART, выходной - RS485, индикация – нет, L – длина кабеля, м. Присоединение к ПЛП через разъем Hirshmann.
<b>БИВ1(L)У0</b>	БИВ1 – UART/RS485, питание – внешнее, входной интерфейс - UART, выходной - RS485, индикация – нет, L – длина кабеля, м. Присоединение к ПЛП через кабельный ввод КНн.
<b>БИВ1(L)Ум</b>	БИВ1 – UART/RS485, питание – внешнее, входной интерфейс - UART, выходной - RS485, индикация – нет, L – длина кабеля, м. Присоединение к ПЛП через кабельный ввод КМн12MP
<b>БИВ1(L)У</b>	БИВ1 – UART/RS485, питание – внешнее, входной интерфейс - UART, выходной - RS485, индикация – нет, L – длина кабеля, м. Присоединение к ПЛП через кабельный ввод КМн15MP
<b>БИВ1д(L)HIR</b>	БИВ1 – UART/RS485-Д, питание – внешнее, входной интерфейс - UART, выходной - RS485, индикация – есть, L – длина кабеля, м. Присоединение к ПЛП через разъем Hirshmann.
<b>БИВ1д(L)У0</b>	БИВ1 – UART/RS485-Д, питание – внешнее, входной интерфейс - UART, выходной - RS485, индикация – есть, L – длина кабеля, м. Присоединение к ПЛП через кабельный ввод КНн.
<b>БИВ1д(L)Ум</b>	БИВ1 – UART/RS485-Д, питание – внешнее, входной интерфейс - UART, выходной - RS485, индикация – есть, L – длина кабеля, м. Присоединение к ПЛП через кабельный ввод КМн12MP
<b>БИВ1д(L)У</b>	БИВ1 – UART/RS485-Д, питание – внешнее, входной интерфейс - UART, выходной - RS485, индикация – есть, L – длина кабеля, м. Присоединение к ПЛП через кабельный ввод КМн15MP
<b>БИВ2(L)HIR</b>	БИВ2 – UART/ISM868, питание – автономное, входной интерфейс - UART, выходной - радиоканал, индикация – есть, L – длина кабеля, м. Присоединение к ПЛП через разъем Hirshmann.
<b>БИВ2(L)У0</b>	БИВ2 – UART/ISM868, питание – автономное, входной интерфейс - UART, выходной - радиоканал, индикация – есть, L – длина кабеля, м. Присоединение к ПЛП через кабельный ввод КНн.
<b>БИВ2(L)Ум</b>	БИВ2 – UART/ISM868, питание – автономное, входной интерфейс - UART, выходной - радиоканал, индикация – есть, L – длина кабеля, м. Присоединение к ПЛП через кабельный ввод КМн12MP
<b>БИВ2(L)У</b>	БИВ2 – UART/ISM868, питание – автономное, входной интерфейс - UART, выходной - радиоканал, индикация – есть, L – длина кабеля, м. Присоединение к ПЛП через кабельный ввод КМн15MP
<b>БИВ2л(L)У</b>	БИВ2 – UART/ISM868, питание – автономное, входной интерфейс - UART, выходной - радио-канал LoRa, индикация – есть, L – длина кабеля, м. Присоединение к ПЛП через кабельный ввод

<sup>(1)</sup> В случае применения ПЛП в комплекте с блоком интерфейсным взрывозащищенным БИВ (позиция 13), кабельный ввод для внешнего электрического подключения расположен на блоке БИВ.

14 – Код обозначения варианта внешнего электрического присоединения<sup>(1)</sup>

<b>КНн</b>	Ввод кабельный из нержавеющей стали для небронированного кабеля диаметром 8..13 мм
<b>КНл</b>	Ввод кабельный из латуни для небронированного кабеля диаметром 8..13 мм
<b>КБн</b>	Ввод кабельный из нержавеющей стали для бронированного кабеля наружным диаметром 10..19 мм и внутренним диаметром 6..14 мм
<b>КМн15MP</b>	Ввод кабельный из нержавеющей стали для кабеля Ду = 13 в металлорукаве диаметром 15 мм
<b>КМн20MP</b>	Ввод кабельный из нержавеющей стали для кабеля Ду = 13 в металлорукаве диаметром 20 мм
<b>КМн12MP</b>	Ввод кабельный из нержавеющей стали для кабеля Ду = 8 в металлорукаве диаметром 12 мм
<b>Рз</b>	Разъем Hirschmann для небронированного кабеля, диаметр 6..9 мм <sup>(2)</sup>
<b>ТВ</b>	Ввод кабельный из нержавеющей стали для небронированного кабеля диаметром 8..13 мм в трубной проводке с резьбой G1/2"

<sup>(1)</sup> В случае применения ПЛП в комплекте с блоком интерфейсным взрывозащищенным БИВ (позиция 13), кабельный ввод для внешнего электрического подключения расположен на блоке БИВ.

<sup>(2)</sup> Не применимо в случае электрического подключения ПЛП в комплекте с БИВ.

15 – Код обозначения наличия/отсутствия сертификата первичной государственной поверки средства измерений

<b>0</b>	Отсутствие сертификата первичной государственной поверки
<b>ГП</b>	Наличие сертификата первичной государственной поверки

# Приложение В

ОБЯЗАТЕЛЬНОЕ

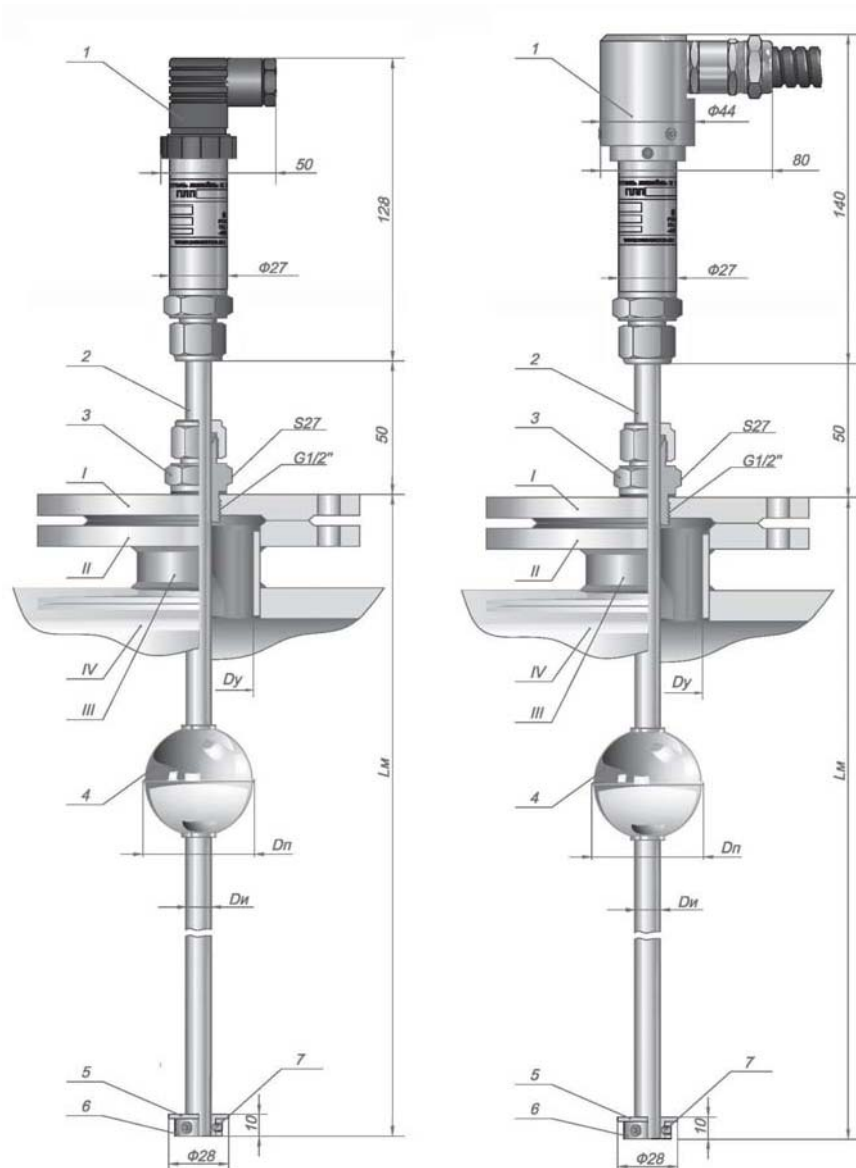
## ГАБАРИТНО-УСТАНОВОЧНЫЙ ЧЕРТЕЖ И ПОРЯДОК МОНТАЖА ПЛП1xxx НА РЕЗЕРВУАР

РИСУНОК В.1

Габаритно-установочный  
чертеж ПЛП1xxx

РИСУНОК В.2

Габаритно-установочный  
чертеж ПЛП1xxx-У



Тип ПЛП	Диаметр измерительного элемента $D_i$ , мм
ПЛП1Х06	6
ПЛП1Х08	8
ПЛП1Х10	10
ПЛП1Х12	12
ПЛП1Х14	14

## ГАБАРИТНО-УСТАНОВОЧНЫЙ ЧЕРТЕЖ И ПОРЯДОК МОНТАЖА ПЛП1xxx НА РЕЗЕРВУАР

РИСУНОК В.3  
Габаритно-установочный  
чертеж ПЛП1xxx-Т1

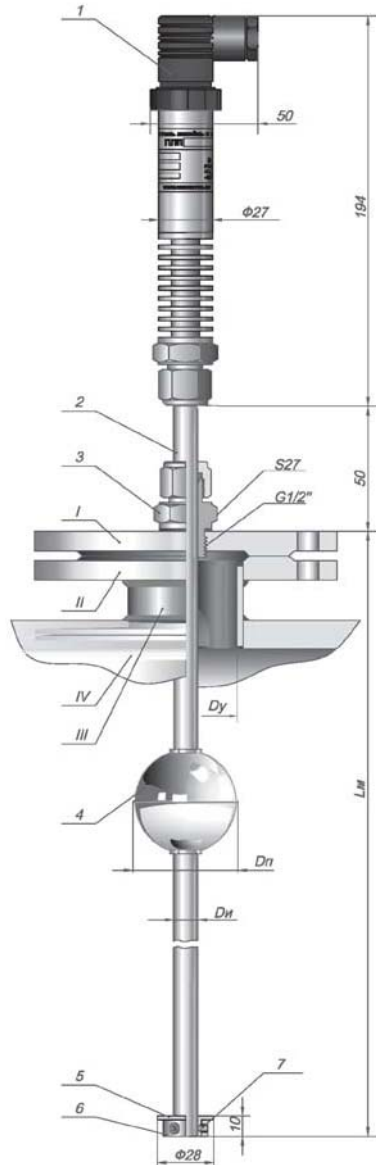
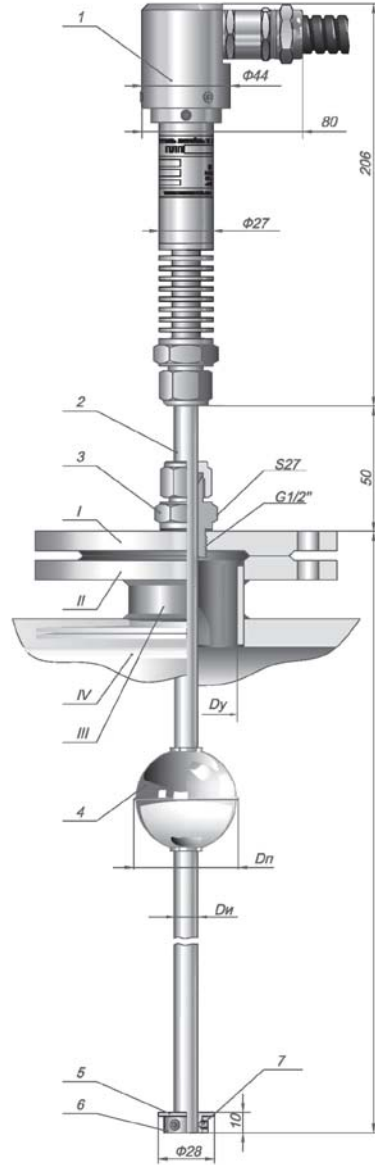


РИСУНОК В.4  
Габаритно-установочный  
чертеж ПЛП1xxx-У-Т1



Тип ПЛП	Диаметр измерительного элемента $D_n$ , мм
ПЛП1Х06	6
ПЛП1Х08	8
ПЛП1Х10	10
ПЛП1Х12	12
ПЛП1Х14	14



## ГАБАРИТНО-УСТАНОВОЧНЫЙ ЧЕРТЕЖ И ПОРЯДОК МОНТАЖА ПЛП1xxx НА РЕЗЕРВУАР

РИСУНОК В.5  
Габаритно-установочный  
чертеж ПЛП1xxx-T2

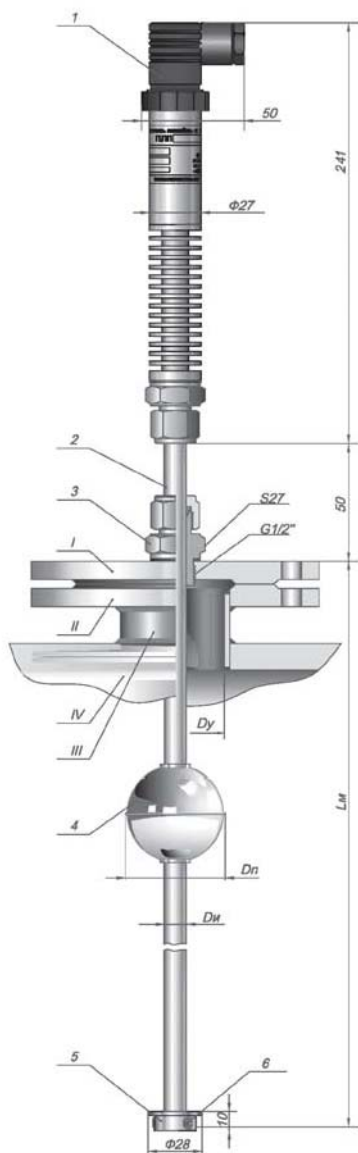
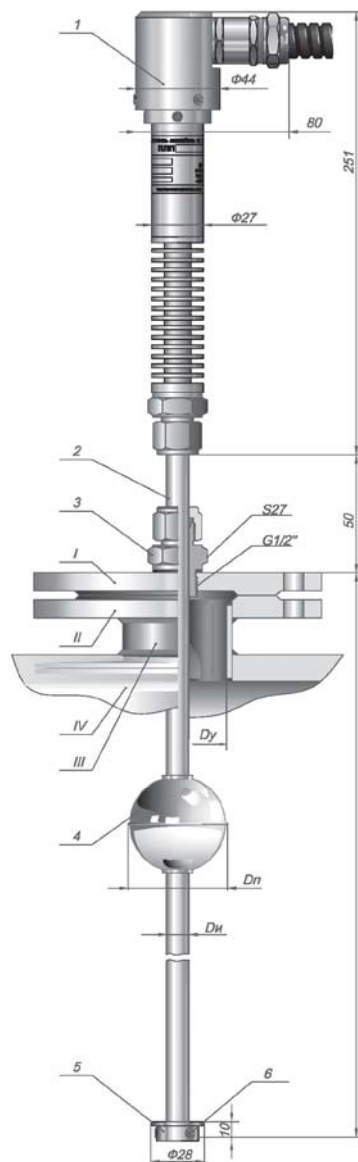


РИСУНОК В.6  
Габаритно-установочный  
чертеж ПЛП1xxx-У-T2



Тип ПЛП	Диаметр измерительного элемента $D_{и}$ , мм
ПЛП1Х06	6
ПЛП1Х08	8
ПЛП1Х10	10
ПЛП1Х12	12
ПЛП1Х14	14

Продолжение приложения В

ПОЗ.	НАИМЕНОВАНИЕ	ПРИМЕЧАНИЯ
<b>КОНСТРУКТИВНЫЕ ЭЛЕМЕНТЫ РЕЗЕРВУАРА (ЁМКОСТИ)</b>		
I	Крышка фланца	Поставляется по заказу
II	Фланец	Не поставляется
III	Патрубок	Не поставляется
IV	Резервуар	Не поставляется
<b>КОНСТРУКТИВНЫЕ ЭЛЕМЕНТЫ ПЛП</b>		
1	Разъем кабельный Hirshmann Разъем кабельный AISI.316 – для исп. “У”	Диаметр кабеля 8...12 мм
2	Датчик уровня ПЛП1xxx	
3	Штуцер установочный	Поставляется в комплекте
4	Поплавок (до 3 шт)	Поставляется в комплекте, в соответствии с Приложением А (код 8)
5	Вставка	Поставляется в комплекте
6	Фиксатор	Поставляется в комплекте
7	Винт стопорный (3 шт.)	Поставляется в комплекте
<b>РАЗМЕРЫ</b>		
Lm	Длина ПЛП монтажная	Определяется заказчиком
Di	Диаметр измерительного элемента	Определяется зависимости от длины Lm и условий эксплуатации
Dп	Диаметр поплавка	Определяется зависимости от диаметра Ду и условий эксплуатации
Dу	Условный проход патрубка	В самой зауженной его части

## ГАБАРИТНО-УСТАНОВОЧНЫЙ ЧЕРТЕЖ И ПОРЯДОК МОНТАЖА ПЛП2xxx НА РЕЗЕРВУАР

РИСУНОК В.7  
Габаритно-установочный  
чертеж ПЛП2xxx

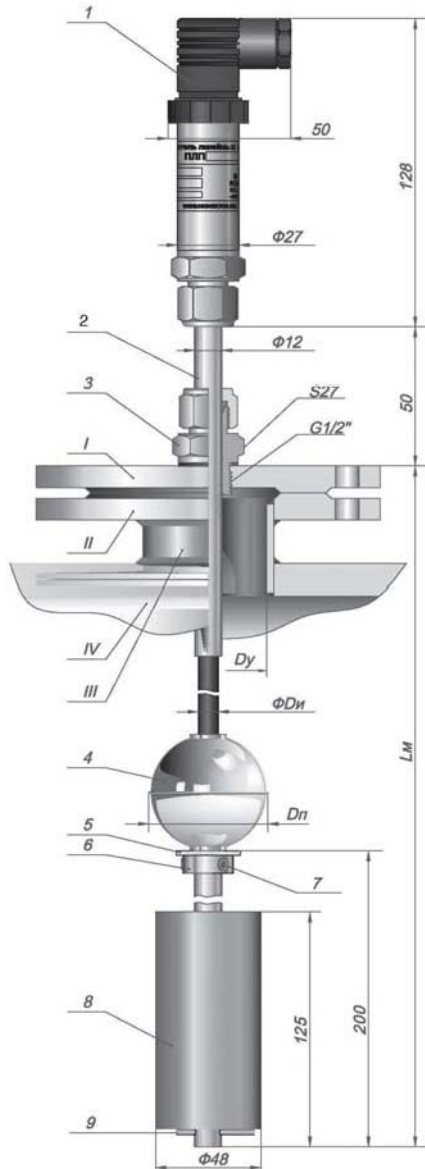
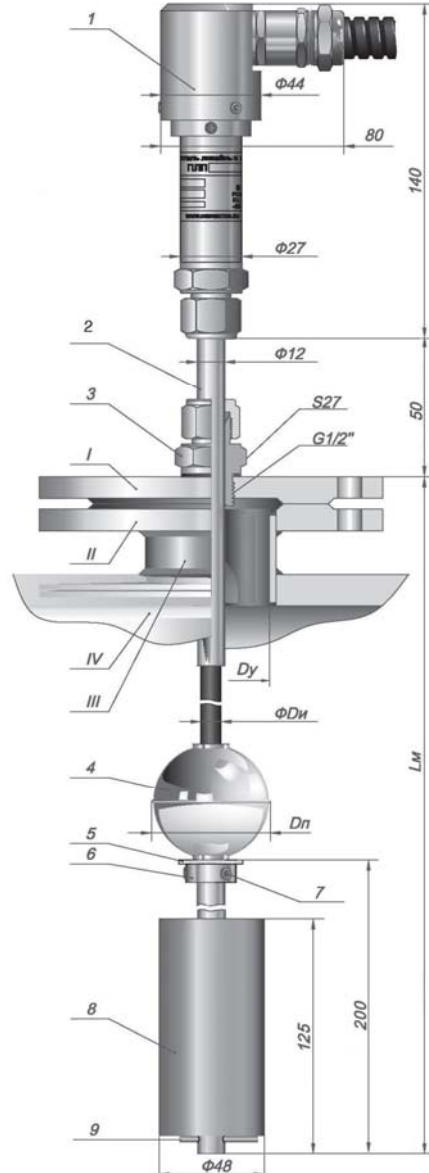


РИСУНОК В.8  
Габаритно-установочный  
чертеж ПЛП2xxx-У



Тип ПЛП	Диаметр измерительного элемента $D_{и}$ , мм
ПЛП2Х06	6
ПЛП2Х08	8
ПЛП2Х12	12

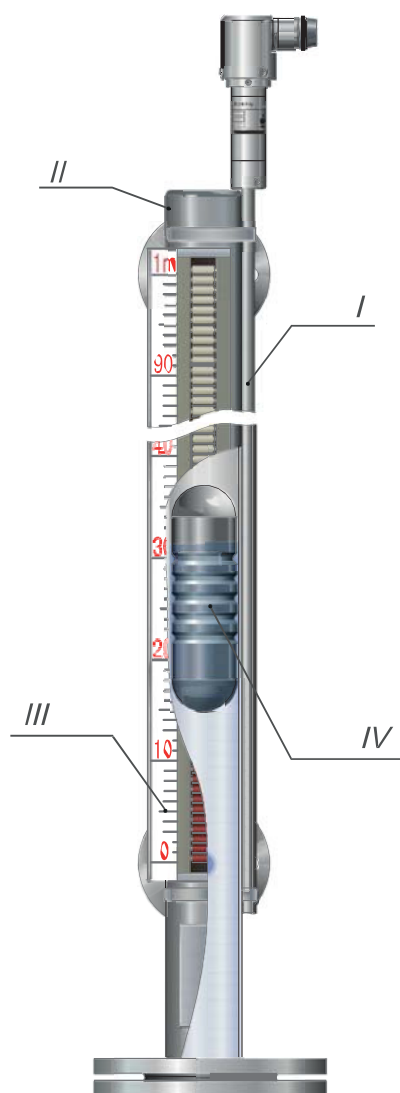
Продолжение приложения В

ПОЗ.	НАИМЕНОВАНИЕ	ПРИМЕЧАНИЯ
<b>КОНСТРУКТИВНЫЕ ЭЛЕМЕНТЫ РЕЗЕРВУАРА (ЁМКОСТИ)</b>		
I	Крышка фланца	Поставляется по заказу
II	Фланец	Не поставляется
III	Патрубок	Не поставляется
IV	Резервуар	Не поставляется
<b>КОНСТРУКТИВНЫЕ ЭЛЕМЕНТЫ ПЛП</b>		
1	Разъем кабельный Hirshmann Разъем кабельный AISI.316 – для исп. "У"	Диаметр кабеля 8...12 мм
2	Датчик уровня ПЛП2xxx	
3	Штуцер установочный	Поставляется как доп. оборудование
4	Поплавок (до 3 шт)	Поставляется в комплекте, в соответствии с Приложением А (код 8)
5	Вставка	Поставляется в комплекте
6	Фиксатор	Поставляется в комплекте
7	Винт стопорный (3 шт.)	Поставляется в комплекте
8	Груз	Поставляется в комплекте
9	Шплинт	Поставляется в комплекте
<b>РАЗМЕРЫ</b>		
Lm	Длина ПЛП монтажная	Определяется заказчиком
Ди	Диаметр измерительного элемента	Определяется зависимости от длины Lm и условий эксплуатации
Dп	Диаметр поплавка	Определяется зависимости от диаметра Ду и условий эксплуатации
Dу	Условный проход патрубка	В самой зауженной его части

## ВАРИАНТЫ МОНТАЖА ПЛП1ХХХ НА КОЛОНКАХ УРОВНЕМЕРНЫХ ВЫНОСНЫХ

РИСУНОК В.9  
Присоединение к процессу  
"Бок-бок"

РИСУНОК В.10  
Присоединение к процессу  
"Фланцевое"

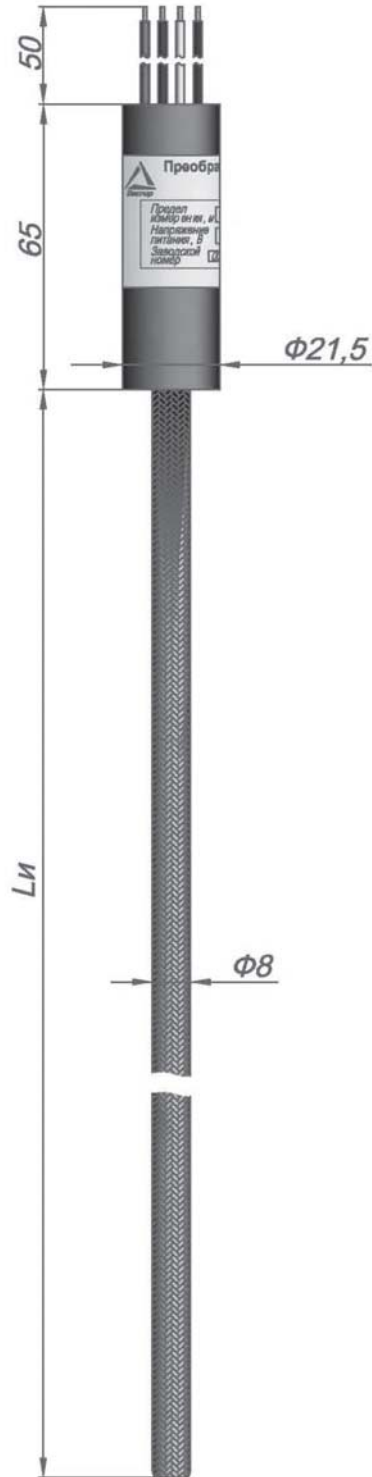


Поз.	Наименование	Примечания
КОНСТРУКТИВНЫЕ ЭЛЕМЕНТЫ		
I	ПЛП1xxx	Поставляется
II	Колонка уровнемерная выносная	Не поставляется
III	Линейка роликотая/флажковая	Не поставляется
IV	Байпасный поплавок	Не поставляется

Позиции II, III, IV поставляются компаниями партнёрами ОКБ Вектор.  
Для получения более полной информации обращайтесь в коммерческий отдел.

Продолжение приложения В

РИСУНОК В.11  
Габаритно-установочный чертеж  
ПЛП2706



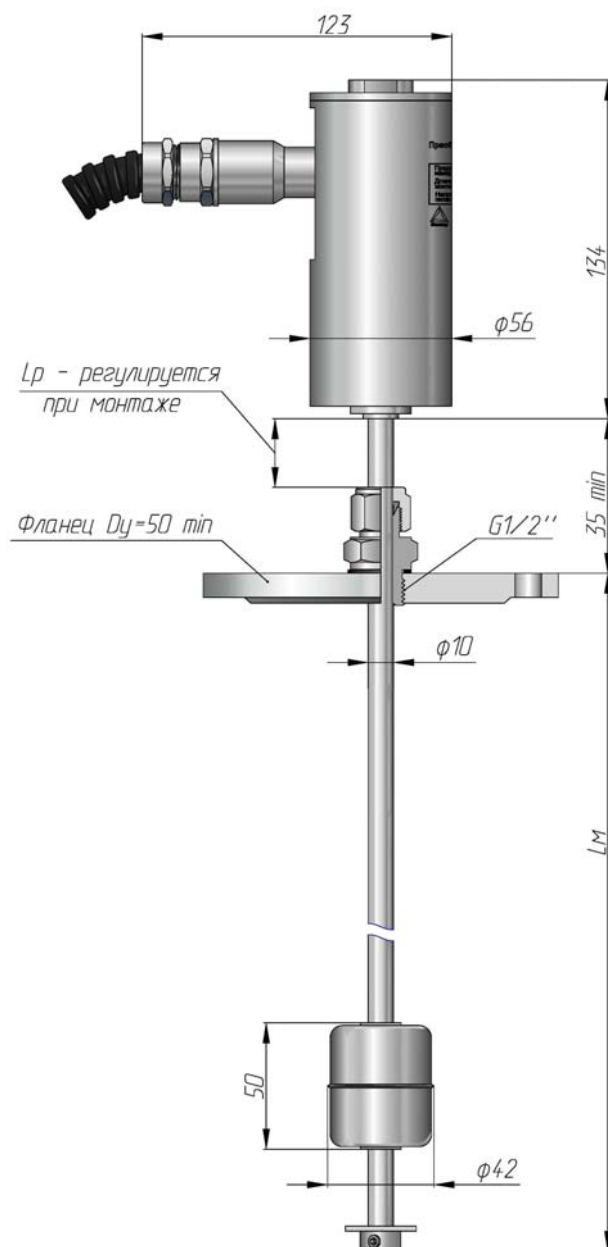
$L_{и}$  – задается заказчиком

Продолжение приложения В

## ГАБАРИТНО-УСТАНОВОЧНЫЙ ЧЕРТЕЖ ИСПОЛНЕНИЯ ПЛП С "ВЗРЫВОНЕПРОНИЦАЕМОЙ ОБОЛОЧКОЙ"

РИСУНОК В. 12

Габаритно-установочный чертеж ПЛП1хххх-Вн



# Приложение С

ОБЯЗАТЕЛЬНОЕ

## СХЕМЫ ПОДКЛЮЧЕНИЯ К ПРИБОРУ ВНЕШНИХ УСТРОЙСТВ

РИСУНОК С.1

Схема подключения ПЛП1xxxН(-У), ПЛП2xxxН(-У) и ПЛП1xxxН-Вн к внешним устройствам

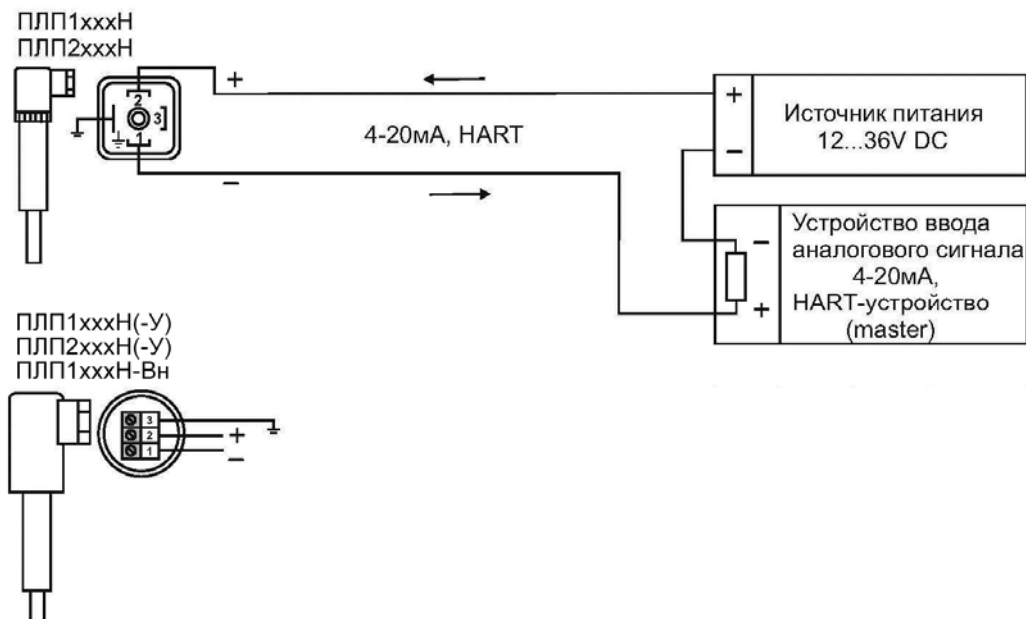
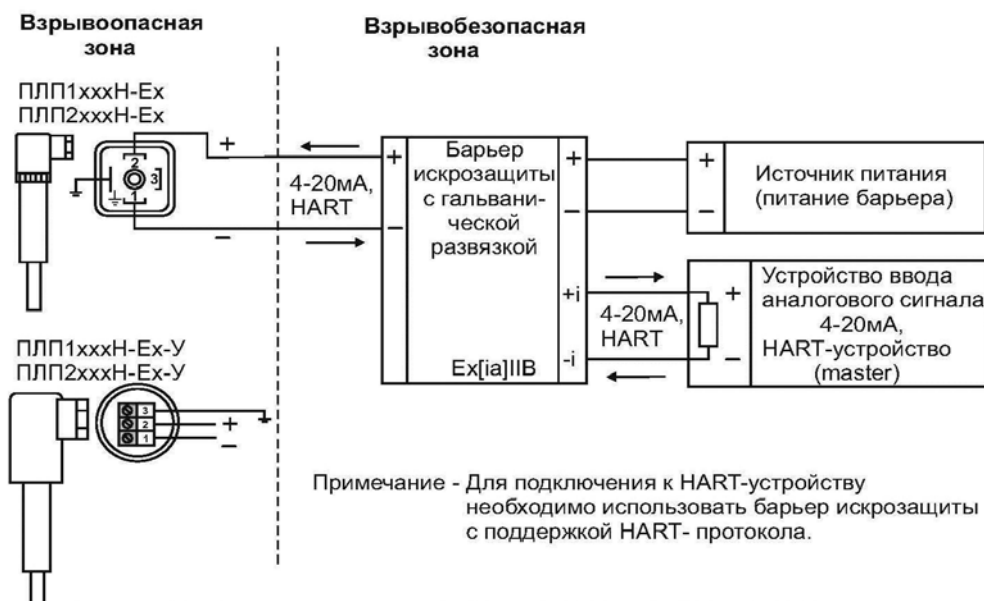


РИСУНОК С.2

Схема подключения ПЛП1xxxН-Ex(-У) и ПЛП2xxxН-Ex(-У) с применением барьера искрозащиты, имеющего гальваническую развязку искробезопасных цепей и цепей питания





## СХЕМЫ ПОДКЛЮЧЕНИЯ К ПРИБОРУ ВНЕШНИХ УСТРОЙСТВ

РИСУНОК С.3

Схема подключения уровнемеров ПЛП1xxxH-Ex(-У) и ПЛП2xxxH-Ex(-У) без гальванической развязки искробезопасных цепей

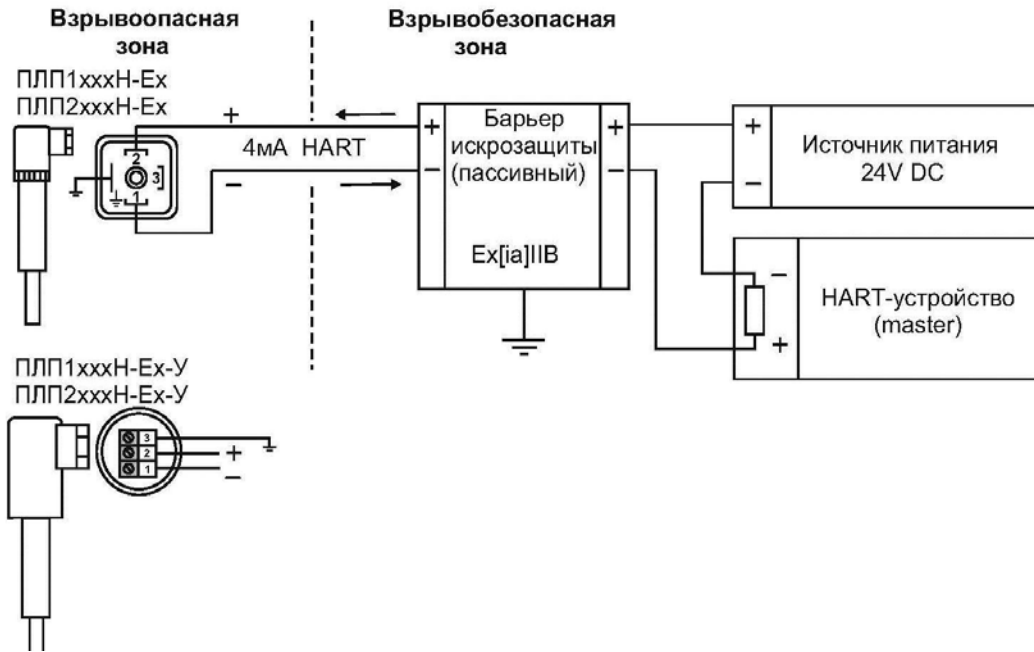
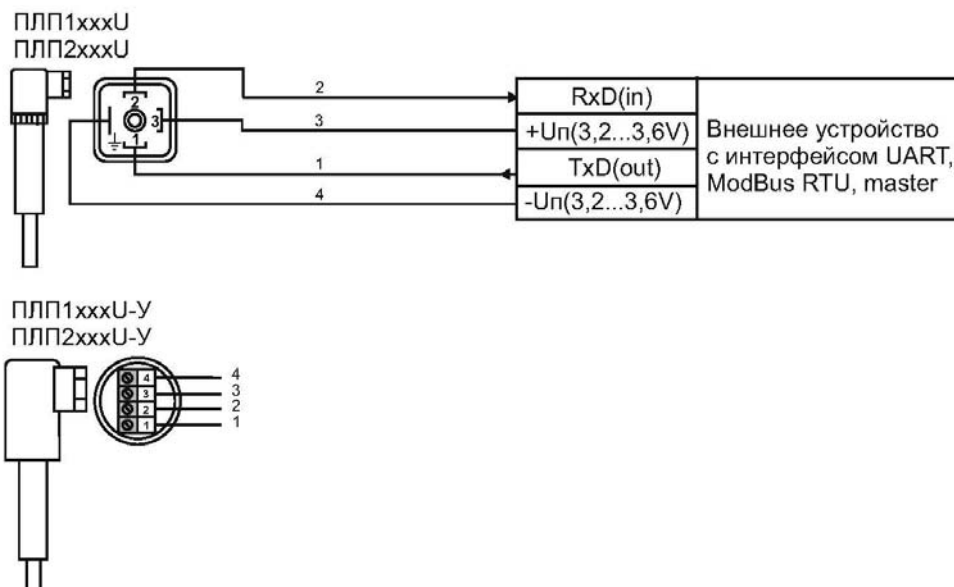


РИСУНОК С.4

Схема подключения ПЛП1xxxU(-У) и ПЛП2xxxU(-У) к внешним устройствам



## СХЕМЫ ПОДКЛЮЧЕНИЯ К ПРИБОРУ ВНЕШНИХ УСТРОЙСТВ

РИСУНОК С.5

Схема подключения уровнемеров ПЛП1xxxU-Eх(-У) и ПЛП2xxxU-Eх(-У) без гальванической развязки искробезопасных цепей

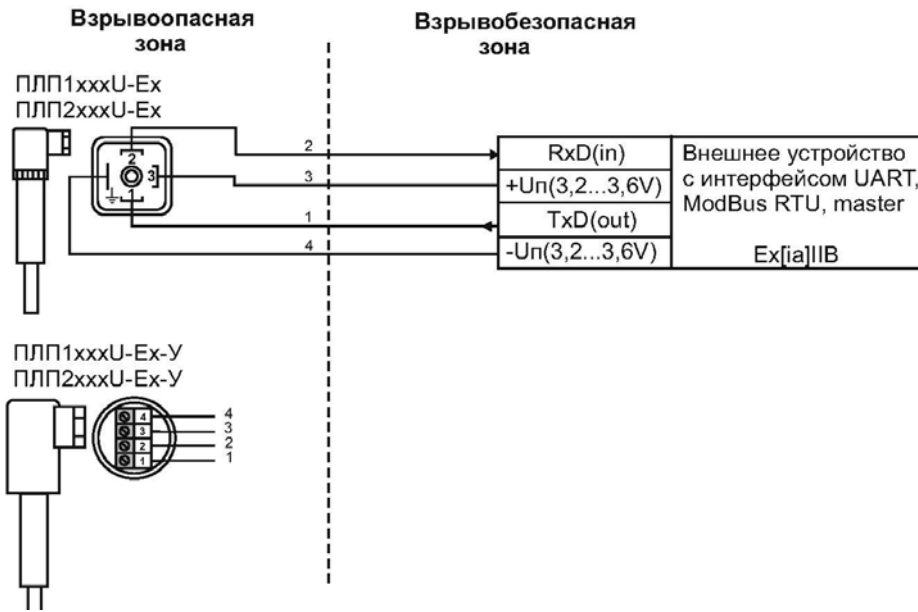
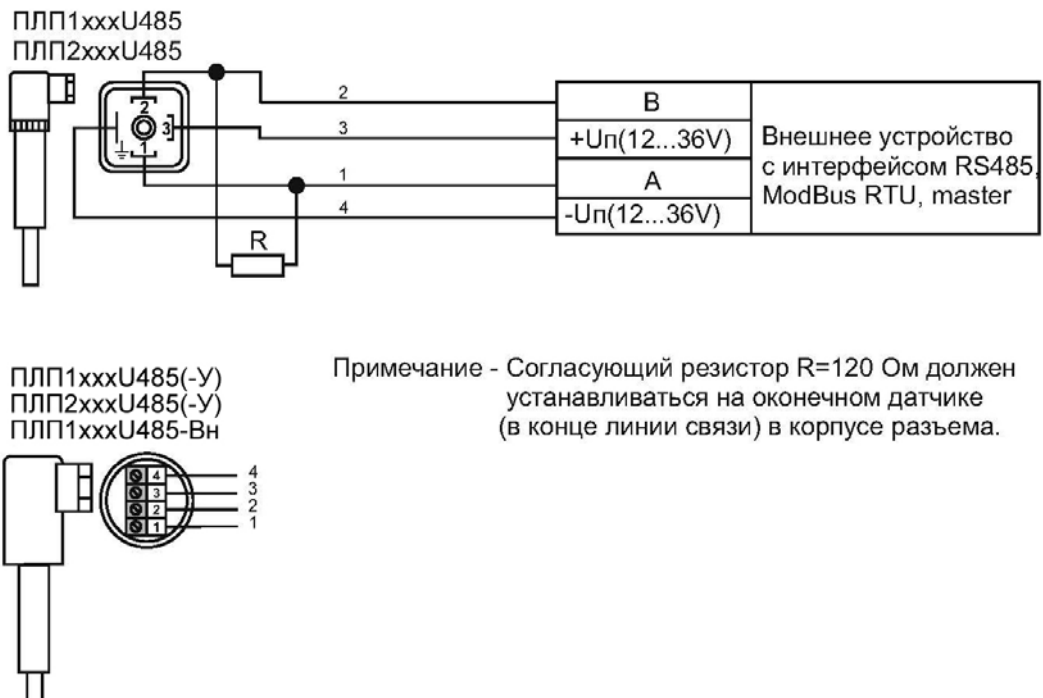


РИСУНОК С.6

Схема подключения ПЛП1xxxU485(-У), ПЛП2xxxU485(-У) и ПЛП1xxxU485-Вн к внешним устройствам



Примечание - Согласующий резистор R=120 Ом должен устанавливаться на оконечном датчике (в конце линии связи) в корпусе разъема.





ООО "ОКБ ВЕКТОР"

123458, Россия, Москва,  
ул. Твардовского, д. 8  
Технопарк "Строгино"

+7 (495) 989 52 73

+7 (495) 162 90 07

[info@okbvektor.ru](mailto:info@okbvektor.ru)

[www.okbvektor.ru](http://www.okbvektor.ru)