

УТВЕРЖДАЮ

Технический директор

ООО «ИЦРМ»



М. С. Казаков

«05» апреля 2019 г.

**Счётчики электрической энергии статические
Милур 307**

Методика поверки

ТСКЯ.411152.007МП

г. Москва
2019 г.

1 ВВОДНАЯ ЧАСТЬ

1.1 Настоящая методика поверки распространяется на счётчики электрической энергии статические Милур 307 (далее – счётчики) и устанавливает методы, а также средства их первичной и периодической поверок.

1.2 При периодической поверке допускается проведение поверки меньшего числа измеряемых величин в соответствии с заявлением владельца СИ, с обязательным указанием информации об объеме проведенной поверки.

1.3 Интервал между поверками – 16 лет.

1.4 Основные метрологические характеристики приведены в таблицах 1-4.

Таблица 1 - Метрологические характеристики

Наименование характеристики	Значение
Тип включения цепей напряжения	непосредственное или трансформаторное
Тип включения цепей тока	непосредственное или трансформаторное
Класс точности при измерении активной электрической энергии для счетчиков со стандартным функционалом	0,2S (ГОСТ 31819.22-2012) 0,5S*
Пределы допускаемой основной относительной погрешности измерений активной электрической энергии и мощности для счетчиков классов точности 0,2S и 0,5S с расширенным функционалом	таблицы 2-3
Класс точности при измерении реактивной электрической энергии для счетчиков со стандартным функционалом	0,5* 1 (ГОСТ 31819.23-2012)
Пределы допускаемой основной относительной погрешности измерений реактивной электрической энергии и мощности для счетчиков классов точности 0,5 и 1 с расширенным функционалом	таблицы 2-3
Постоянная счетчика в основном режиме/в режиме поверки, имп./кВт·ч (импульсный выход активной энергии):	
– счетчики непосредственного включения	500/10000
– счетчики трансформаторного включения 230/400 В	5000/100000
– счетчики трансформаторного включения 57,7/100 В**	5000/400000
Постоянная счетчика в основном режиме/в режиме поверки, имп./квар·ч (импульсный выход реактивной энергии):	
– счетчики непосредственного включения	500/10000
– счетчики трансформаторного включения 230/400 В	5000/100000
– счетчики трансформаторного включения 57,7/100 В**	5000/400000
Номинальное фазное/линейное напряжение $U_{ф.ном}/U_{л.ном}$, В	3×230/400 3×57,7/100
Установленный рабочий диапазон напряжения, В	от $0,8 \cdot U_{ф.ном}$ до $1,2 \cdot U_{ф.ном}$
Расширенный рабочий диапазон напряжения, В	от $0,8 \cdot U_{ф.ном}$ до $1,3 \cdot U_{ф.ном}$
Предельный рабочий диапазон напряжения, В	от 0 до $1,3 \cdot U_{ф.ном}$
Базовый ток $I_б$, А	5
Номинальный ток $I_{ном}$, А	5
Максимальный ток $I_{макс}$, А:	
– для счетчиков непосредственного включения	100
– для счетчиков трансформаторного включения	10
Номинальная частота сети $f_{ном}$, Гц	50

Продолжение таблицы 1

Наименование характеристики	Значение
Диапазон измерений среднеквадратических значений фазного напряжения переменного тока, В** – для счетчиков с номинальным фазным напряжением 230 В – для счетчиков с номинальным фазным напряжением 57,7 В	от $0,3 \cdot U_{\text{ф.ном}}$ до $1,3 \cdot U_{\text{ф.ном}}$ от $0,8 \cdot U_{\text{ф.ном}}$ до $1,5 \cdot U_{\text{ф.ном}}$
Пределы допускаемой основной относительной погрешности измерений среднеквадратических значений фазного напряжения переменного тока, %**	$\pm 0,5$
Диапазон измерений среднеквадратических значений линейного (межфазного) напряжения переменного тока, В** – для счетчиков с номинальным линейным напряжением 400 В – для счетчиков с номинальным линейным напряжением 100 В	от $0,3 \cdot U_{\text{л.ном}}$ до $1,3 \cdot U_{\text{л.ном}}$ от $0,8 \cdot U_{\text{л.ном}}$ до $1,5 \cdot U_{\text{л.ном}}$
Пределы допускаемой основной относительной погрешности измерений среднеквадратических значений линейного (межфазного) напряжения переменного тока, %**	± 1
Диапазон измерений отрицательного отклонения напряжения $\delta U_{(-)}$, %**: – для счетчиков с номинальным фазным напряжением 230 В – для счетчиков с номинальным фазным напряжением 57,7 В	от 0 до 70 от 0 до 20
Пределы допускаемой основной относительной погрешности измерений отрицательного отклонения напряжения, %**	$\pm 0,5$
Диапазон измерений положительного отклонения напряжения $\delta U_{(+)}$, %** – для счетчиков с номинальным фазным напряжением 230 В – для счетчиков с номинальным фазным напряжением 57,7 В	от 0 до 30 от 0 до 50
Пределы допускаемой основной относительной погрешности измерений положительного отклонения напряжения, %**	$\pm 0,5$
Диапазон измерений среднеквадратических значений силы переменного тока, А**	от $0,01 \cdot I_{\text{ном/б}}$ до $1,1 \cdot I_{\text{макс}}$
Пределы допускаемой основной относительной погрешности измерений среднеквадратических значений силы переменного тока, %**	$\pm 1,0$
Диапазон измерений частоты переменного тока f , Гц**	от 42,5 до 57,5
Пределы допускаемой основной абсолютной погрешности измерений частоты переменного тока, Гц**	$\pm 0,05$
Диапазон измерений отклонения основной частоты напряжения электропитания Δf , Гц**	от -7,5 до +7,5
Пределы допускаемой основной абсолютной погрешности измерений отклонения основной частоты напряжения электропитания, Гц**	$\pm 0,05$
Диапазон измерений коэффициента мощности $\cos \varphi$ **	от -1 до +1
Пределы допускаемой основной относительной погрешности измерений коэффициента мощности $\cos \varphi$, %**	± 3
Диапазон измерений коэффициента $\sin \varphi$ **	от -1 до +1
Пределы допускаемой основной относительной погрешности измерений коэффициента $\sin \varphi$, %**	± 3
Диапазон измерений коэффициента $\text{tg} \varphi$, %**	от -57,29 до +57,29
Пределы допускаемой основной относительной погрешности измерений коэффициента $\text{tg} \varphi$, %**	± 3
Диапазон измерений полной мощности S , В·А**	$0,8 \cdot U_{\text{ф.ном}} \leq U \leq 1,3 \cdot U_{\text{ф.ном}}$ $0,01 \cdot I_{\text{ном/б}} \leq I \leq 1,1 \cdot I_{\text{макс}}$

Продолжение таблицы 1

Наименование характеристики	Значение
Пределы допускаемой основной относительной погрешности измерений полной мощности, %** – счетчики непосредственного включения – счетчики трансформаторного включения	$\pm 1,5$ $\pm 1,0$
Диапазон измерений длительности перенапряжения $\Delta t_{перU}$, с**	от 0,04 до 120
Пределы допускаемой основной абсолютной погрешности измерений длительности перенапряжения, с**	$\pm 0,02$
Диапазон измерений перенапряжения $\delta U_{пер}$, % от $U_{ф.ном}$ ** – для счетчиков с номинальным фазным напряжением 230 В – для счетчиков с номинальным фазным напряжением 57,7 В	от 0 до 30 от 0 до 50
Пределы допускаемой основной относительной погрешности измерений перенапряжения, %**	$\pm 0,5$
Диапазон измерений глубины провала напряжения $\delta U_{п}$, %** – для счетчиков с номинальным фазным напряжением 230 В – для счетчиков с номинальным фазным напряжением 57,7 В	от 0 до 70 от 0 до 20
Пределы допускаемой основной относительной погрешности измерений глубины провала напряжения, %**	$\pm 0,5$
Диапазон измерений длительности провала напряжения $\Delta t_{пU}$, с**	от 0,04 до 120
Пределы допускаемой основной абсолютной погрешности измерений длительности провала напряжения, с**	$\pm 0,02$
Диапазон измерений длительности прерывания напряжения $\Delta t_{прU}$, с**	от 0,04 до $4 \cdot 10^4$
Пределы допускаемой основной абсолютной погрешности измерений длительности прерывания напряжения, с**	$\pm 0,02$
Диапазон измерений среднеквадратических значений напряжений прямой $U_{(1)}$, обратной $U_{(2)}$ и нулевой $U_{(0)}$ последовательностей, %**	от $0,8 \cdot U_{ф.ном}$ до $1,3 \cdot U_{ф.ном}$
Пределы допускаемой основной относительной погрешности измерений среднеквадратических значений напряжений прямой $U_{(1)}$, обратной $U_{(2)}$ и нулевой $U_{(0)}$ последовательностей, %**	$\pm 0,5$
Диапазон измерений коэффициентов несимметрии напряжения по обратной $K_{2(U)}$ и по нулевой $K_{0(U)}$ последовательностям, %**	от 0 до 10
Пределы допускаемой основной абсолютной погрешности измерений коэффициентов несимметрии напряжения по обратной $K_{2(U)}$ и по нулевой $K_{0(U)}$ последовательностям, %**	$\pm 0,5$
Стартовый ток (чувствительность), А, не более: - по активной энергии: – класс точности 0,5S (непосредственное включение) – класс точности 0,2S (трансформаторное включение) - по реактивной энергии: – класс точности 1 (непосредственное включение) – класс точности 0,5 (трансформаторное включение)	0,005 0,005 0,02 0,0075
Минимальное время между импульсами при измерении активной электрической энергии для счетчиков классов точности 0,5S и 0,2S и реактивной электрической энергии для счетчиков классов точности 1 и 0,5	таблица 4
Ход внутренних часов в нормальных условиях измерений, с/сут, не хуже	$\pm 0,5$

Продолжение таблицы 1

Наименование характеристики	Значение
Нормальные условия измерений: – температура окружающего воздуха, °С – относительная влажность воздуха при температуре окружающего воздуха +30 °С, %, не более	от +21 до +25 от 30 до 80
<p>* Пределы допускаемых погрешностей при измерении активной электрической энергии для счетчиков класса точности 0,5S и реактивной электрической энергии для счетчиков класса точности 0,5 представлены в таблицах 2 – 3.</p> <p>** Только для счетчиков с расширенным функционалом.</p> <p>Примечание - Погрешность измерений не зависит от способов передачи измерительной информации при использовании цифровых каналов связи и определяется классами точности применяемых средств измерений.</p>	

Таблица 2 - Пределы допускаемой основной относительной погрешности измерений активной электрической энергии и мощности для счетчиков классов точности 0,5S и 0,2S и реактивной электрической энергии и мощности для счетчиков классов точности 1 и 0,5 при симметричной нагрузке и номинальном напряжении

Тип включения счетчика	Класс точности	Пределы допускаемой основной относительной погрешности, %	Сила переменного тока, А	Коэффициент
При измерении активной энергии и мощности*				
Непосредственное включение	0,5S	±1,0	$0,01 \cdot I_6 \leq I < 0,05 \cdot I_6$	cosφ=1
		±0,5	$0,05 \cdot I_6 \leq I \leq I_{\text{макс}}$	
		±1,0	$0,02 \cdot I_6 \leq I < 0,10 \cdot I_6$	cosφ=0,5 (при индуктивной нагрузке (далее - инд.)) cosφ=0,8 (при емкостной нагрузке (далее - емк.))
		±0,6	$0,10 \cdot I_6 \leq I \leq I_{\text{макс}}$	
Трансформаторное включение	0,2S	±0,4	$0,01 \cdot I_{\text{НОМ}} \leq I < 0,05 \cdot I_{\text{НОМ}}$	cosφ=1
		±0,2	$0,05 \cdot I_{\text{НОМ}} \leq I \leq I_{\text{макс}}$	cosφ=1
		±0,5	$0,02 \cdot I_{\text{НОМ}} \leq I < 0,10 \cdot I_{\text{НОМ}}$	cosφ=0,5 (инд.)
		±0,3	$0,10 \cdot I_{\text{НОМ}} \leq I \leq I_{\text{макс}}$	cosφ=0,8 (емк.)
При измерении реактивной энергии и мощности*				
Непосредственное включение	1	±1,5	$0,05 \cdot I_6 \leq I < 0,10 \cdot I_6$	sinφ=1
		±1,0	$0,10 \cdot I_6 \leq I \leq I_{\text{макс}}$	sinφ=1
		±1,5	$0,10 \cdot I_6 \leq I < 0,20 \cdot I_6$	sinφ=0,5 (инд., емк.)
		±1,0	$0,20 \cdot I_6 \leq I \leq I_{\text{макс}}$	sinφ=0,5 (инд., емк.)
		±1,5	$0,20 \cdot I_6 \leq I \leq I_{\text{макс}}$	sinφ=0,25 (инд., емк.)
Трансформаторное включение	0,5	±0,8	$0,02 \cdot I_{\text{НОМ}} \leq I < 0,05 \cdot I_{\text{НОМ}}$	sinφ=1
		±0,5	$0,05 \cdot I_{\text{НОМ}} \leq I \leq I_{\text{макс}}$	sinφ=1
		±0,8	$0,05 \cdot I_{\text{НОМ}} \leq I < 0,1 \cdot I_{\text{НОМ}}$	sinφ=0,5 (инд., емк.)
		±0,5	$0,1 \cdot I_{\text{НОМ}} \leq I \leq I_{\text{макс}}$	sinφ=0,5 (инд., емк.)
		±0,8	$0,1 \cdot I_{\text{НОМ}} \leq I \leq I_{\text{макс}}$	sinφ=0,25 (инд., емк.)
*Пределы допускаемых погрешностей измерений активной и реактивной мощности нормируются только для счетчиков с расширенным функционалом.				

Таблица 3 - Пределы допускаемой основной относительной погрешности измерений активной электрической энергии и мощности для счетчиков классов точности 0,5S и 0,2S и реактивной электрической энергии и мощности для счетчиков классов точности 1 и 0,5 при однофазной нагрузке и номинальном напряжении

Тип включения счетчика	Класс точности	Пределы допускаемой основной относительной погрешности, %	Сила переменного тока, А	Коэффициент
При измерении активной энергии и мощности*				
Непосредственное включение	0,5S	$\pm 0,6$	$0,05 \cdot I_6 \leq I \leq I_{\text{макс}}$	$\cos \varphi = 1$
		$\pm 1,0$	$0,1 \cdot I_6 \leq I \leq I_{\text{макс}}$	$\cos \varphi = 0,5$ (инд.)
Трансформаторное включение	0,2S	$\pm 0,3$	$0,05 \cdot I_{\text{ном}} \leq I \leq I_{\text{макс}}$	$\cos \varphi = 1$
		$\pm 0,4$	$0,1 \cdot I_{\text{ном}} \leq I \leq I_{\text{макс}}$	$\cos \varphi = 0,5$ (инд.)
При измерении реактивной энергии и мощности*				
Непосредственное включение	1	$\pm 1,5$	$0,1 \cdot I_6 \leq I \leq I_{\text{макс}}$	$\sin \varphi = 1$
		$\pm 1,5$	$0,2 \cdot I_6 \leq I \leq I_{\text{макс}}$	$\sin \varphi = 0,5$ (инд., емк.)
Трансформаторное включение	0,5	$\pm 0,6$	$0,05 \cdot I_{\text{ном}} \leq I \leq I_{\text{макс}}$	$\sin \varphi = 1$
		$\pm 1,0$	$0,1 \cdot I_{\text{ном}} \leq I \leq I_{\text{макс}}$	$\sin \varphi = 0,5$ (инд., емк.)
<p>*Пределы допускаемых погрешностей измерений активной и реактивной мощности нормируются только для счетчиков с расширенным функционалом.</p> <p>Примечания</p> <p>1 При измерении активной энергии и мощности разность между значениями погрешности при однофазной нагрузке счётчика и при симметричной многофазной нагрузке при базовом токе I_6 и коэффициенте мощности, равном 1, для счётчиков с непосредственным включением и при номинальном токе $I_{\text{ном}}$ и коэффициенте мощности, равном 1, для счётчиков, включаемых через трансформатор, находится в пределах:</p> <ul style="list-style-type: none"> - $\pm 1,0$ % для счетчиков класса точности 0,5S; - $\pm 0,4$ % для счетчиков класса точности 0,2S. <p>2 При измерении реактивной энергии и мощности разность между значениями погрешности при однофазной нагрузке счётчика и при симметричной многофазной нагрузке при базовом токе I_6 и коэффициенте $\sin \varphi$, равном 1, для счётчиков с непосредственным включением и при номинальном токе $I_{\text{ном}}$ и коэффициенте $\sin \varphi$, равном 1, для счётчиков, включаемых через трансформатор, находится в пределах:</p> <ul style="list-style-type: none"> - $\pm 2,5$ % для счётчиков класса точности 1; - $\pm 1,5$ % для счетчиков класса точности 0,5. 				

Таблица 4 – Минимальное время между импульсами при проверке без тока нагрузки (отсутствие самохода) при измерении активной электрической энергии для счетчиков классов точности 0,5S и 0,2S и реактивной электрической энергии для счетчиков классов точности 1 и 0,5

Тип включения счетчика	Класс точности	Номинальное напряжение $U_{\text{ном}}$, В	Максимальный ток $I_{\text{макс}}$, А	Минимальное время между импульсами, с
При измерении активной энергии				
Непосредственное включение	0,5S	230	100	53
Трансформаторное включение	0,2S	57,7	10	78
		230		79

Продолжение таблицы 4

Тип включения счетчика	Класс точности	Номинальное напряжение $U_{ном}$, В	Максимальный ток $I_{макс}$, А	Минимальное время между импульсами, с
При измерении реактивной энергии				
Непосредственное включение	1	230	100	42
Трансформаторное включение	0,5	57,7	10	52
		230		53

2 ОПЕРАЦИИ ПОВЕРКИ

2.1 При проведении поверки выполняют операции, указанные в таблице 5.

Таблица 5 - Операции поверки

Наименование операции	Номер пункта методики поверки	Проведение операции при	
		первичной поверке	периодической поверке
Внешний осмотр	8.1	Да	Да
Проверка электрической прочности изоляции	8.2	Да	Да
Опробование	8.3	Да	Да
Подтверждение соответствия программного обеспечения	8.4	Да	Да
Определение метрологических характеристик	8.5	Да	Да

2.2 Последовательность проведения операций поверки обязательна.

2.3 При получении отрицательного результата в процессе выполнения любой из операций поверки счетчик бракуют и его поверку прекращают.

3 СРЕДСТВА ПОВЕРКИ

3.1 При проведении поверки должны применяться средства измерений, перечисленные в таблице 6.

3.2 Применяемые средства поверки должны быть исправны, средства измерений поверены и иметь действующие документы о поверке. Испытательное оборудование должно быть аттестовано.

3.3 Вместо указанных в таблице 6 средств поверки допускается использовать другие аналогичные средства измерений, обеспечивающие определение метрологических характеристик поверяемых средств измерений с требуемой точностью.

Таблица 6

№	Наименование, обозначение	Номер пункта методики	Рекомендуемый тип средства поверки и его регистрационный номер в Федеральном информационном фонде или метрологические характеристики
Основные средства поверки			
1.	Установка автоматическая трехфазная для поверки счетчиков электрической энергии	8.3, 8.5.1-8.5.5	Установка автоматическая трехфазная для поверки счетчиков электрической энергии НЕВА-Тест 6303, рег. № 52156-12

Продолжение таблицы 6

№	Наименование, обозначение	Номер пункта методики	Рекомендуемый тип средства поверки и его регистрационный номер в Федеральном информационном фонде или метрологические характеристики
2.	Калибратор переменного тока	8.5.6-8.5.10	Калибратор переменного тока «Ресурс-К2М», рег. № 31319-12
3.	Частотомер электронно-счетный	8.5.11	Частотомер электронно-счетный ЧЗ-63, рег. № 9084-83
Вспомогательные средства поверки (оборудование)			
4.	Установка для проверки параметров электрической безопасности	8.2	Установка для проверки параметров электрической безопасности GPT-79803, рег. № 50682-12
5.	Источник питания постоянного тока	8.5.11	Источник питания постоянного тока GPR-73060D, рег. № 55898-13
6.	Секундомер механический	8.5.2	Секундомер механический СОПр, рег. № 11519-11
7.	Термогигрометр электронный	8.1-8.5	Термогигрометр электронный «CENTER» модель 313, рег. № 22129-09
8.	Персональный компьютер	8.5.2-8.5.11	ПК IBM PC, наличие интерфейса Ethernet; наличие интерфейса USB; объем оперативной памяти не менее 2 Гб; объем жесткого диска не менее 20 Гб; дисковод для чтения CD-ROM; операционная система Windows с установленным программным обеспечением

4 ТРЕБОВАНИЯ К КВАЛИФИКАЦИИ ПОВЕРИТЕЛЕЙ

4.1 К проведению поверки допускаются лица, изучившие настоящую методику, эксплуатационную документацию на счетчики и средства поверки.

4.2 К проведению поверки допускаются лица, являющиеся специалистами органа метрологической службы, юридического лица или индивидуального предпринимателя, аккредитованного на право поверки, непосредственно осуществляющие поверку средств измерений.

5 ТРЕБОВАНИЯ БЕЗОПАСНОСТИ

5.1 При проведении поверки должны быть соблюдены требования безопасности, установленные ГОСТ 12.3.019-80, «Правилами техники безопасности, при эксплуатации электроустановок потребителей», «Межотраслевыми правилами по охране труда (правилами безопасности) при эксплуатации электроустановок». Также должны быть соблюдены требования безопасности, изложенные в эксплуатационных документах на счетчики и применяемые средства поверки.

5.2 Средства поверки, которые подлежат заземлению, должны быть надежно заземлены. Подсоединение зажимов защитного заземления к контуру заземления должно производиться ранее других соединений, а отсоединение – после всех отсоединений.

6 УСЛОВИЯ ПРОВЕДЕНИЯ ПОВЕРКИ

6.1 При проведении поверки должны соблюдаться следующие условия:

- температура окружающего воздуха (23±2) °С;
- относительная влажность воздуха от 30 до 80 %.

6.2 Для контроля температуры относительной влажности окружающей среды использовать термогигрометр электронный «CENTER» модель 313.

7 ПОДГОТОВКА К ПОВЕРКЕ

7.1 Перед проведением поверки необходимо выполнить следующие подготовительные работы:

- провести технические и организационные мероприятия по обеспечению безопасности проводимых работ в соответствии с действующими положениями ГОСТ 12.2.007.0-75;

- выдержать счетчик в условиях окружающей среды, указанных в п. 6.1, не менее 2 ч, если он находился в климатических условиях, отличающихся от указанных в п. 6.1;

- подготовить к работе средства измерений, используемые при поверке, в соответствии с руководствами по их эксплуатации.

8 ПРОВЕДЕНИЕ ПОВЕРКИ

8.1 Внешний осмотр

При проведении внешнего осмотра должно быть установлено соответствие счетчика следующим требованиям:

- лицевая панель счетчиков должна быть чистой и иметь четкую маркировку в соответствии с ГОСТ 31818.11-2012, ГОСТ 31819.22-2012, ГОСТ 31819.23-2012;

- на крышке зажимов или на корпусе счетчиков должна быть нанесена схема подключения счетчиков к электрической сети;

- все крепящие винты должны быть в наличии, резьба винтов должна быть исправна, механические элементы хорошо закреплены;

- зажимные контакты должны быть промаркированы;

- в комплекте поставки счетчика должны быть следующие документы: формуляр ТСКЯ.411152.007ФО и руководство по эксплуатации ТСКЯ.411152.007РЭ (допускается использовать электронный документ, размещенный на сайте www.milur.ru и/или www.miluris.ru).

Результаты проверки считать положительными, если выполняются все вышеуказанные требования.

8.2 Проверка электрической прочности изоляции

8.2.1 Проверку электрической прочности изоляции выполнять с помощью установки для проверки электрической безопасности GPT-79803 (далее по тексту - GPT-79803) путем подачи в течение одной минуты испытательного напряжения 4,0 кВ частотой 50 Гц:

1) для счетчиков со встроенным дополнительным изолированным источником вторичного питания 230 В:

- между всеми цепями тока и напряжения электрической сети, соединенными вместе, с одной стороны, и клеммами дополнительного источника питания 230 В, соединенными вместе с "землей", с другой стороны;

- между всеми цепями тока и напряжения электрической сети, соединенными вместе, с одной стороны, и клеммами импульсных выходов, клеммами дискретных входов (при наличии), клеммами дискретных выходов (при наличии), клеммами интерфейсов, разъема внешней антенны (при наличии), соединенными вместе и с "землей", с другой стороны;

- между клеммами дополнительного источника питания 230 В, соединенными вместе, с одной стороны, и клеммами импульсных выходов, клеммами дискретных входов (при наличии), клеммами дискретных выходов (при наличии), клеммами интерфейсов, разъема внешней антенны (при наличии), соединенными вместе и с "землей", с другой стороны;

2) для остальных счетчиков:

- между всеми цепями тока и напряжения электрической сети, а также клеммами

дополнительного источника питания счетчика, соединенными вместе, с одной стороны, и клеммами импульсных выходов, клеммами дискретных входов (при наличии), клеммами дискретных выходов (при наличии), клеммами интерфейсов, клеммами дополнительного источника питания интерфейсных модулей (при наличии), разъема внешней антенны (при наличии), соединенными вместе и с "землей", с другой стороны.

8.2.2 «Землей» является проводящая пленка из фольги, охватывающая счетчик и присоединенная к плоской проводящей поверхности, на которую устанавливается цоколь счетчика. Проводящая пленка должна находиться от зажимов и отверстий для проводов на расстоянии не более 20 мм.

Результат проверки электрической прочности изоляции считать положительным, если во время подачи испытательного напряжения не произошло пробоя изоляции испытываемых цепей.

8.3 Опробование

Опробование проводить в следующей последовательности:

1) Подключить счетчик к установке автоматической трехфазной для поверки счетчиков электрической энергии НЕВА-Тест 6303 (далее – поверочная установка) по схеме, указанной на рисунке А.1 Приложения А, и выдержать при номинальных значениях напряжения, силы тока и частоты переменного тока. Время выдержки счетчика должно быть не менее 1 минуты.

2) Проверить функционирование жидкокристаллического дисплея (далее – ЖКИ), кнопок и светодиодных индикаторов на передней панели счетчика в соответствии с руководством по эксплуатации.

Результат проверки считать положительным, если подтверждено функционирование ЖКИ, кнопок и светодиодных индикаторов.

Примечание - Допускается проводить опробование при определении метрологических характеристик.

8.4 Подтверждение соответствия программного обеспечения

Проверку идентификационных данных программного обеспечения (далее – ПО) проводить путем сличения идентификационных данных ПО, указанных в описании типа на счетчик, с идентификационными данными ПО, считанными со счетчика.

Результаты считать положительными, если номер версии встроенного ПО соответствует указанному в описании типа.

8.5 Определение метрологических характеристик

8.5.1 Проверка стартового тока (порога чувствительности)

Проверку стартового тока (порога чувствительности) проводить при помощи поверочной установки, устанавливая следующие параметры испытательных сигналов по ГОСТ 31818.11-2012, ГОСТ 31819.22-2012 и ГОСТ 31819.23-2012:

- для счетчиков непосредственного включения:

$$U = U_{\text{ном}}; I = 0,001 \cdot I_6; \cos \varphi = 1 \text{ (активная энергия);}$$

$$U = U_{\text{ном}}; I = 0,004 \cdot I_6; \sin \varphi = 1 \text{ (реактивная энергия);}$$

- для счетчиков трансформаторного включения:

$$U = U_{\text{ном}}; I = 0,001 \cdot I_{\text{ном}}; \cos \varphi = 1 \text{ (активная энергия);}$$

$$U = U_{\text{ном}}; I = 0,0015 \cdot I_{\text{ном}}; \sin \varphi = 1 \text{ (реактивная энергия).}$$

Результат проверки считать положительным, если счетчик начинает и продолжает регистрировать показания активной и реактивной энергии.

8.5.2 Проверка отсутствия самохода

Проверку отсутствия самохода проводить в следующей последовательности:

1) Подключить счетчик к поверочной установке согласно схеме, представленной на рисунке А.1 Приложения А.

2) Подключить счетчик к USB-порту персонального компьютера (далее – ПК) через преобразователи интерфейсов в соответствии с руководством по эксплуатации.

3) Запустить на ПК программное обеспечение.

- 4) Установить связь со счетчиком. Перевести счетчик в режим работы «Поверка».
 - 5) К цепям напряжения счетчика приложить напряжение $1,3 \cdot U_{ф.ном}$. При этом ток в токовой цепи должен отсутствовать.
 - 6) На электрическом или оптическом испытательном выходе счетчика регистрировать импульсы с помощью поверочной установки.
 - 7) Время контролировать по секундомеру механическому СОПпр.
- Результаты проверки считать положительными, если за время испытания, указанное в таблице 4, регистрируется не более одного импульса.

8.5.3 Определение основной относительной погрешности измерений активной и реактивной электрической энергии прямого и обратного направлений (для всех счетчиков), активной, реактивной и полной электрической мощности прямого и обратного направлений (только для счетчиков с расширенным функционалом)

Определение погрешностей проводить при помощи поверочной установки в следующей последовательности:

- 1) Подключить счетчик к поверочной установке согласно схеме, представленной на рисунке А.1 Приложения А.
- 2) Подключить счетчик к USB-порту ПК через преобразователи интерфейсов в соответствии с руководством по эксплуатации.
- 3) Запустить на ПК программное обеспечение.
- 4) Установить связь со счетчиком. Перевести счетчик в режим работы «Поверка» (счетчики 57,7/100 В необходимо переключить в основной режим при токе больше 1 А).
- 5) Измерения проводить при номинальном фазном напряжении.
- 6) Погрешность измерений активной энергии прямого и обратного направлений, активной и полной электрической мощности прямого и обратного направлений определить следующим образом:
 - установить на выходе поверочной установки сигналы в соответствии с таблицами 7-10;

Таблица 7 – Испытательные сигналы для определения основной погрешности измерений активной энергии, активной и полной мощности для счетчиков класса точности 0,5S при симметричной нагрузке и номинальном напряжении

Номер испытания	Значение силы переменного тока, А	Коэффициент мощности $\cos \varphi$	Пределы допускаемой основной относительной погрешности при измерении активной энергии и мощности, %
1	$0,01 \cdot I_6$	1	$\pm 1,0$
2	$0,05 \cdot I_6$	1	$\pm 0,5$
3	I_6	1	$\pm 0,5$
4	$0,02 \cdot I_6$	0,5L	$\pm 1,0$
5	I_{\max}	0,5L	$\pm 0,6$
6	$0,02 \cdot I_6$	0,8C	$\pm 1,0$
7	I_{\max}	0,8C	$\pm 0,6$
Примечания 1 Знаком «L» обозначена индуктивная нагрузка. 2 Знаком «C» обозначена емкостная нагрузка.			

Таблица 8 – Испытательные сигналы для определения основной погрешности измерений активной энергии, активной и полной мощности для счетчиков класса точности 0,5S при однофазной нагрузке и номинальном напряжении

Номер испытания	Значение силы переменного тока, А	Коэффициент мощности $\cos \varphi$	Пределы допускаемой основной относительной погрешности при измерении активной энергии и мощности, %
1	$0,05 \cdot I_6$	1	$\pm 0,6$
2	I_6	1	$\pm 0,6$
3	$I_{\text{макс}}$	1	$\pm 0,6$
4	$0,1 \cdot I_6$	0,5L	$\pm 1,0$
5	I_6	0,5L	$\pm 1,0$
6	$I_{\text{макс}}$	0,5L	$\pm 1,0$

Примечания
 1 Испытания проводить последовательно для каждой фазы счетчиков.
 2 Знаком «L» обозначена индуктивная нагрузка.

Таблица 9 – Испытательные сигналы для определения основной погрешности измерений активной энергии, активной и полной мощности для счетчиков класса точности 0,2S при симметричной нагрузке и номинальном напряжении

Номер испытания	Значение силы переменного тока, А	Коэффициент мощности $\cos \varphi$	Пределы допускаемой основной относительной погрешности при измерении активной энергии и мощности, %
1	$0,01 \cdot I_{\text{НОМ}}$	1	$\pm 0,4$
2	$0,05 \cdot I_{\text{НОМ}}$	1	$\pm 0,2$
3	$I_{\text{НОМ}}$	1	$\pm 0,2$
4	$0,02 \cdot I_{\text{НОМ}}$	0,5L	$\pm 0,5$
5	$I_{\text{макс}}$	0,5L	$\pm 0,3$
6	$0,02 \cdot I_{\text{НОМ}}$	0,8C	$\pm 0,5$
7	$I_{\text{макс}}$	0,8C	$\pm 0,3$

Примечания
 1 Знаком «L» обозначена индуктивная нагрузка.
 2 Знаком «C» обозначена емкостная нагрузка.

Таблица 10 – Испытательные сигналы для определения основной погрешности измерений активной энергии, активной и полной мощности для счетчиков класса точности 0,2S при однофазной нагрузке и номинальном напряжении

Номер испытания	Значение силы переменного тока, А	Коэффициент мощности $\cos \varphi$	Пределы допускаемой основной относительной погрешности при измерении активной энергии и мощности, %
1	$0,05 \cdot I_{\text{НОМ}}$	1	$\pm 0,3$
2	$I_{\text{НОМ}}$	1	$\pm 0,3$
3	$I_{\text{макс}}$	1	$\pm 0,3$
4	$0,1 \cdot I_{\text{НОМ}}$	0,5L	$\pm 0,4$
5	$I_{\text{НОМ}}$	0,5L	$\pm 0,4$
6	$I_{\text{макс}}$	0,5L	$\pm 0,4$

Примечания
 1 Испытания проводить последовательно для каждой фазы счетчиков.
 2 Знаком «L» обозначена индуктивная нагрузка.

- считать с дисплея поверочной установки значения основной погрешности измерений активной энергии прямого и обратного направлений;
- рассчитать разность между значениями погрешности при однофазной нагрузке и при симметричной многофазной нагрузке при базовом токе $I_б$ и коэффициенте мощности, равном 1, для счётчиков с непосредственным включением и при номинальном токе $I_{ном}$ и коэффициенте мощности, равном 1, для счётчиков, включаемых через трансформатор;
- рассчитать относительную погрешность измерений активной и полной мощности по формуле (только для счетчиков с расширенным функционалом):

$$\delta X = \frac{X_n - X_o}{X_o} \cdot 100, \quad (1)$$

где X_n – показание счетчика, считанное с дисплея счетчика или с ПК;
 X_o – показание поверочной установки.

7) Погрешность измерений реактивной энергии для прямого и обратного направлений и реактивной электрической мощности прямого и обратного направлений определить следующим образом:

- установить на выходе поверочной установки сигналы в соответствии с таблицами 11-14;

Таблица 11 – Испытательные сигналы для определения основной погрешности измерений реактивной энергии и мощности для счетчиков класса точности 1 при симметричной нагрузке и номинальном напряжении

Номер испытания	Значение силы переменного тока, А	$\sin \varphi$ (при индуктивной или емкостной нагрузке)	Пределы допускаемой основной относительной погрешности при измерении реактивной энергии и мощности, %
1	$0,05 \cdot I_б$	1	$\pm 1,5$
2	$0,1 \cdot I_б$	1	$\pm 1,0$
3	$0,1 \cdot I_б$	0,5	$\pm 1,5$
4	$I_{макс}$	0,5	$\pm 1,0$
5	$0,2 \cdot I_б$	0,25	$\pm 1,5$
6	$I_{макс}$	0,25	$\pm 1,5$

Таблица 12 – Испытательные сигналы для определения основной погрешности измерений реактивной энергии и мощности для счетчиков класса точности 1 при однофазной нагрузке и номинальном напряжении

Номер испытания	Значение силы переменного тока, А	$\sin \varphi$ (при индуктивной или емкостной нагрузке)	Пределы допускаемой основной относительной погрешности при измерении реактивной энергии и мощности, %
1	$0,1 \cdot I_б$	1	$\pm 1,5$
2	$I_б$	1	$\pm 1,5$
3	$I_{макс}$	1	$\pm 1,5$
4	$0,2 \cdot I_б$	0,5	$\pm 1,5$
5	$I_б$	0,5	$\pm 1,5$
6	$I_{макс}$	0,5	$\pm 1,5$

Примечание - Испытания проводить последовательно для каждой фазы счетчиков.

Таблица 13 – Испытательные сигналы для определения основной погрешности измерений реактивной энергии и мощности для счетчиков класса точности 0,5 при симметричной нагрузке и номинальном напряжении

Номер испытания	Значение силы переменного тока, А	$\sin \varphi$ (при индуктивной или емкостной нагрузке)	Пределы допускаемой основной относительной погрешности при измерении реактивной энергии и мощности, %
1	$0,02 \cdot I_{\text{НОМ}}$	1	$\pm 0,8$
2	$0,05 \cdot I_{\text{НОМ}}$	1	$\pm 0,5$
3	$0,05 \cdot I_{\text{НОМ}}$	0,5	$\pm 0,8$
4	$I_{\text{МАКС}}$	0,5	$\pm 0,5$
5	$0,1 \cdot I_{\text{НОМ}}$	0,25	$\pm 0,8$
6	$I_{\text{МАКС}}$	0,25	$\pm 0,8$

Таблица 14 – Испытательные сигналы для определения основной погрешности измерений реактивной энергии и мощности для счетчиков класса точности 0,5 при однофазной нагрузке и номинальном напряжении

Номер испытания	Значение силы переменного тока, А	$\sin \varphi$ (при индуктивной или емкостной нагрузке)	Пределы допускаемой основной относительной погрешности при измерении реактивной энергии и мощности, %
1	$0,05 \cdot I_{\text{НОМ}}$	1	$\pm 0,6$
2	$I_{\text{НОМ}}$	1	$\pm 0,6$
3	$I_{\text{МАКС}}$	1	$\pm 0,6$
4	$0,05 \cdot I_{\text{НОМ}}$	0,5	$\pm 1,0$
5	$I_{\text{НОМ}}$	0,5	$\pm 1,0$
6	$I_{\text{МАКС}}$	0,5	$\pm 1,0$

Примечание - Испытания проводить последовательно для каждой фазы счетчиков.

– считать с дисплея поверочной установки значения основной погрешности измерений реактивной энергии прямого и обратного направлений, %;

– рассчитать разность между значениями погрешности при однофазной нагрузке и при симметричной многофазной нагрузке при базовом токе I_6 и коэффициенте $\sin \varphi$, равном 1, для счётчиков с непосредственным включением и при номинальном токе $I_{\text{НОМ}}$ и коэффициенте $\sin \varphi$, равном 1, для счётчиков, включаемых через трансформатор;

– рассчитать относительную погрешность измерений реактивной мощности по формуле (1) (только для счетчиков с расширенным функционалом).

Результаты поверки считать положительными, если полученные значения основной относительной погрешности измерений активной (реактивной) энергии прямого и обратного направлений и электрической мощности прямого и обратного направлений не превышают пределов, приведенных в таблицах 7-14, полученные значения основной относительной погрешности измерений полной мощности не превышают пределов, приведенных в таблице 1, а разности между значениями погрешности при однофазной нагрузке и при симметричной многофазной нагрузке не превышают пределов, указанных в таблице 3.

8.5.4 Определение основной относительной погрешности измерений среднеквадратических значений фазного и линейного напряжения переменного тока (только для счетчиков с расширенным функционалом)

Определение основной относительной погрешности измерений среднеквадратических значений фазного и линейного напряжения переменного тока проводить при помощи поверочной установки в следующей последовательности:

1) Подключить счетчик к поверочной установке согласно схеме, представленной на рисунке А.1 Приложения А.

2) Подключить счетчик к USB-порту ПК через преобразователи интерфейсов в соответствии с руководством по эксплуатации (при необходимости).

3) Запустить на ПК программное обеспечение (при необходимости).

4) Установить связь со счетчиком (при необходимости).

5) При помощи поверочной установки воспроизвести испытательные сигналы, указанные в таблицах 15-16.

Таблица 15 – Испытательные сигналы для определения основной относительной погрешности измерений среднеквадратических значений фазного напряжения переменного тока

Значение напряжения переменного тока, В	Значение силы переменного тока, А	Пределы допускаемой основной относительной погрешности измерений среднеквадратических значений фазного напряжения переменного тока, %
для счетчиков с номинальным фазным напряжением 230 В		
$0,3 \cdot U_{\text{ф.ном}}$	$I_{\text{ном/б}}$	$\pm 0,5$
$U_{\text{ф.ном}}$		
$1,3 \cdot U_{\text{ф.ном}}$		
для счетчиков с номинальным фазным напряжением 57,7 В		
$0,8 \cdot U_{\text{ф.ном}}$	$I_{\text{ном}}$	$\pm 0,5$
$U_{\text{ф.ном}}$		
$1,5 \cdot U_{\text{ф.ном}}$		

Таблица 16 – Испытательные сигналы для определения относительной погрешности измерений среднеквадратических значений линейного напряжения переменного тока

Значение напряжения переменного тока, В	Значение силы переменного тока, А	Пределы допускаемой основной относительной погрешности измерений среднеквадратических значений линейного напряжения переменного тока, %
для счетчиков с номинальным линейным напряжением 400 В		
$0,3 \cdot U_{\text{л.ном}}$	$I_{\text{ном/б}}$	± 1
$U_{\text{л.ном}}$		
$1,3 \cdot U_{\text{л.ном}}$		
для счетчиков с номинальным линейным напряжением 100 В		
$0,8 \cdot U_{\text{л.ном}}$	$I_{\text{ном}}$	± 1
$U_{\text{л.ном}}$		
$1,5 \cdot U_{\text{л.ном}}$		

6) Считать с дисплея счетчика или с ПК измеренные значения среднеквадратических значений фазного и линейного напряжения переменного тока для каждой фазы.

7) Рассчитать основную относительную погрешность измерений среднеквадратических значений фазного и линейного напряжения переменного тока для каждой фазы по формуле (1).

Результаты проверки считать положительными, если полученные значения основной относительной погрешности измерений среднеквадратических значений

фазного и линейного напряжения переменного тока для каждой фазы не превышают пределов, приведенных в таблицах 15-16.

8.5.5 Определение основной относительной погрешности измерений среднеквадратических значений силы переменного тока (только для счетчиков с расширенным функционалом)

Определение основной относительной погрешности измерений среднеквадратических значений силы переменного тока проводить при помощи поверочной установки в следующей последовательности:

- 1) Подключить счетчик к поверочной установке согласно схеме, представленной на рисунке А.1 Приложения А.
- 2) Подключить счетчик к USB-порту ПК через преобразователи интерфейсов в соответствии с руководством по эксплуатации (при необходимости).
- 3) Запустить на ПК программное обеспечение (при необходимости).
- 4) Установить связь со счетчиком (при необходимости).
- 5) При помощи поверочной установки воспроизвести испытательные сигналы согласно таблице 17.

Таблица 17 – Испытательные сигналы для определения основной относительной погрешности измерений среднеквадратических значений силы переменного тока

Значение силы переменного тока, А	Значение напряжения переменного тока, В	Пределы допускаемой основной относительной погрешности измерений среднеквадратических значений силы переменного тока, %
$0,01 \cdot I_{\text{ном/б}}$	$U_{\text{ф.ном}}$	$\pm 1,0$
$I_{\text{ном/б}}$		
$1,1 \cdot I_{\text{макс}}$		

6) Считать с дисплея счетчика или с ПК измеренные значения среднеквадратических значений силы переменного тока для каждой фазы.

7) Рассчитать основную относительную погрешность измерений среднеквадратических значений силы переменного тока по формуле (1).

Результаты проверки считать положительными, если полученные значения основной относительной погрешности измерений среднеквадратических значений силы переменного тока для каждой фазы не превышают пределов, приведенных в таблице 17.

8.5.6 Определение основной абсолютной погрешности измерений частоты переменного тока и отклонения основной частоты напряжения электропитания (только для счетчиков с расширенным функционалом)

Определение основной абсолютной погрешности измерений частоты переменного тока и отклонения основной частоты напряжения электропитания проводить при помощи калибратора переменного тока «Ресурс-К2М» (далее – калибратор) в следующей последовательности:

- 1) Подключить счетчик к калибратору согласно схеме, представленной на рисунке А.1 Приложения А.
- 2) Подключить счетчик к USB-порту ПК через преобразователи интерфейсов в соответствии с руководством по эксплуатации (при необходимости).
- 3) Запустить на ПК программное обеспечение (при необходимости).
- 4) Установить связь со счетчиком (при необходимости).
- 5) При помощи калибратора воспроизвести испытательные сигналы согласно таблице 18.

Таблица 18 – Испытательные сигналы для определения основной абсолютной погрешности измерений частоты переменного тока и отклонения основной частоты напряжения электропитания

Значение частоты переменного тока, Гц	Значение напряжения переменного тока, В	Значение силы переменного тока, А	Пределы допускаемой основной абсолютной погрешности измерений частоты переменного тока и отклонения основной частоты напряжения электропитания, Гц
42,5	$U_{ном}$	$I_{ном/6}$	$\pm 0,05$
50,0			
57,5			

6) Считать с дисплея счетчика или с ПК измеренные значения частоты переменного тока и отклонения основной частоты напряжения электропитания.

7) Рассчитать основную абсолютную погрешность измерений частоты переменного тока по формуле:

$$\Delta X = X_n - X_0, \quad (2)$$

где X_n – показание счетчика, считанное с дисплея счетчика или с ПК;
 X_0 – показание калибратора.

8) Рассчитать основную абсолютную погрешность измерений отклонения основной частоты напряжения электропитания по формуле (2), где за показания калибратора принимать значение, рассчитанное по формуле:

$$\Delta f = f_b - 50 \quad (3)$$

где f_b – значение частоты переменного тока, воспроизведенное с калибратора, Гц.

Результаты проверки считать положительными, если полученные значения основной абсолютной погрешности измерений частоты переменного тока и отклонения основной частоты напряжения электропитания не превышают пределов, приведенных в таблице 18.

8.5.7 Определение основной относительной погрешности измерений коэффициента мощности $\cos\varphi$, коэффициента $\sin\varphi$ и коэффициента $\operatorname{tg}\varphi$ (только для счетчиков с расширенным функционалом)

Определение основной относительной погрешности измерений коэффициента мощности $\cos\varphi$, коэффициента $\sin\varphi$ и коэффициента $\operatorname{tg}\varphi$ проводить при помощи калибратора в следующей последовательности:

1) Подключить счетчик к калибратору согласно схеме, представленной на рисунке А.1 Приложения А.

2) Подключить счетчик к USB-порту ПК через преобразователи интерфейсов в соответствии с руководством по эксплуатации (при необходимости).

3) Запустить на ПК программное обеспечение (при необходимости).

4) Установить связь со счетчиком (при необходимости).

5) При помощи калибратора воспроизвести испытательные сигналы согласно таблицам 7, 9, 11, 13.

Примечание – Основную относительную погрешность измерений коэффициента $\operatorname{tg}\varphi$ определять только при испытательных сигналах 4-7 из таблиц 7 и 9, 3-6 из таблиц 11 и 13.

б) Считать с дисплея счетчика или с ПК измеренные значения коэффициента мощности $\cos\varphi$, коэффициента $\sin\varphi$ и коэффициента $\operatorname{tg}\varphi$.

7) Рассчитать основную относительную погрешность измерений коэффициента мощности $\cos\varphi$, коэффициента $\sin\varphi$ и коэффициента $\operatorname{tg}\varphi$ по формуле (1).

Результаты проверки считать положительными, если полученные значения основной относительной погрешности измерений коэффициента мощности $\cos\varphi$, коэффициента $\sin\varphi$ и коэффициента $\operatorname{tg}\varphi$ не превышают пределов, приведенных в таблице 1.

8.5.8 Определение основной относительной погрешности измерений отрицательного и положительного отклонений напряжения переменного тока (только для счетчиков с расширенным функционалом)

Определение основной относительной погрешности измерений отрицательного и положительного отклонений напряжения переменного тока проводить при помощи калибратора в следующей последовательности:

1) Подключить счетчик к калибратору согласно схеме, представленной на рисунке А.1 Приложения А.

2) Подключить счетчик к USB-порту ПК через преобразователи интерфейсов в соответствии с руководством по эксплуатации (при необходимости).

3) Запустить на ПК программное обеспечение (при необходимости).

4) Установить связь со счетчиком (при необходимости).

5) При помощи калибратора подать на счетчик последовательно испытательные сигналы 1-5 с характеристиками, представленными в таблицах 19-20.

Таблица 19 - Испытательные сигналы для определения основной относительной погрешности измерений отрицательного и положительного отклонений напряжения переменного тока для счетчиков с номинальным фазным напряжением 230 В

Характеристика	Испытательный сигнал				
	1	2	3	4	5
$\delta U_A, \%$	5	-20	-50	-70	30
$\delta U_B, \%$	5	-20	-50	-70	30
$\delta U_C, \%$	5	-20	-50	-70	30

Таблица 20 - Испытательные сигналы для определения основной относительной погрешности измерений отрицательного и положительного отклонений напряжения переменного тока для счетчиков с номинальным фазным напряжением 57,7 В

Характеристика	Испытательный сигнал				
	1	2	3	4	5
$\delta U_A, \%$	5	-20	20	40	50
$\delta U_B, \%$	5	-20	20	40	50
$\delta U_C, \%$	5	-20	20	40	50

б) Считать с дисплея счетчика или с ПК измеренные значения отрицательного и положительного отклонений напряжения переменного тока.

7) Рассчитать основную относительную погрешность измерений отрицательного и положительного отклонений напряжения переменного тока по формуле (1).

Результаты проверки считать положительными, если полученные значения основной относительной погрешности измерений отрицательного и положительного отклонений напряжения переменного тока не превышают пределов, приведенных в таблице 1.

8.5.9 Определение погрешностей измерений характеристик провала, прерывания напряжения и перенапряжения (только для счетчиков с расширенным функционалом)

Определение погрешностей измерений характеристик провала, прерывания напряжения и перенапряжения проводить при помощи калибратора в следующей последовательности:

1) Подключить счетчик к калибратору согласно схеме, представленной на рисунке А.1 Приложения А.

2) Подключить внешний источник резервного питания.

3) Подключить счетчик к USB-порту ПК через преобразователи интерфейсов в соответствии с руководством по эксплуатации (при необходимости).

4) Запустить на ПК программное обеспечение (при необходимости).

5) Установить связь со счетчиком (при необходимости).

6) Задать в счетчике пороговое значение провала напряжения, равное номинальному напряжению, пороговое значение перенапряжения, равное номинальному напряжению, пороговое значение прерывания напряжения, равное минус 95 % относительно номинального напряжения.

7) Подать поочередно с помощью калибратора испытательные сигналы 1 – 9 с характеристиками, приведенными в таблице 21.

Таблица 21 – Испытательные сигналы для определения погрешности измерений характеристик провала, прерывания напряжения и перенапряжения

Испытательный сигнал	Характеристика провала, прерывания напряжения, перенапряжения (относительно номинального напряжения)	Значение характеристики провала, прерывания напряжения, перенапряжения					
		для счетчиков с номинальным фазным напряжением 230 В			для счетчиков с номинальным фазным напряжением 57,7 В		
		А	В	С	А	В	С
1	$\delta U_{п}, \%$	10	10	10	10	10	10
	$\Delta t_{пU}, с$	120	120	120	120	120	120
	Количество	1	1	1	1	1	1
2	$\delta U_{п}, \%$	30	30	30	15	15	15
	$\Delta t_{пU}, с$	60	60	60	60	60	60
	Количество	5	5	5	5	5	5
3	$\delta U_{п}, \%$	70	70	70	20	20	20
	$\Delta t_{пU}, с$	0,04	0,04	0,04	0,04	0,04	0,04
	Количество	10	10	10	10	10	10
4	$\delta U_{пр}, \%$	95	95	95	95	95	95
	$\Delta t_{прU}, с$	120	120	120	120	120	120
	Количество	1	1	1	1	1	1
5	$\delta U_{пр}, \%$	95	95	95	95	95	95
	$\Delta t_{прU}, с$	60	60	60	60	60	60
	Количество	5	5	5	5	5	5
6	$\delta U_{пр}, \%$	95	95	95	95	95	95
	$\Delta t_{прU}, с$	0,04	0,04	0,04	0,04	0,04	0,04
	Количество	10	10	10	10	10	10
7	$\delta U_{пер}, \%$	10	10	10	10	10	10
	$\Delta t_{перU}, с$	120	120	120	120	120	120
	Количество	1	1	1	1	1	1
8	$\delta U_{пер}, \%$	20	20	20	30	30	30
	$\Delta t_{перU}, с$	60	60	60	60	60	60

Испытательный сигнал	Характеристика провала, прерывания напряжения, перенапряжения (относительно номинального напряжения)	Значение характеристики провала, прерывания напряжения, перенапряжения					
		для счетчиков с номинальным фазным напряжением 230 В			для счетчиков с номинальным фазным напряжением 57,7 В		
		А	В	С	А	В	С
	Количество	5	5	5	5	5	5
9	$\delta U_{\text{пер}}, \%$	30	30	30	50	50	50
	$\Delta t_{\text{пер}U}, \text{с}$	0,04	0,04	0,04	0,04	0,04	0,04
	Количество	10	10	10	10	10	10

8) Считать с дисплея счетчика или с ПК измеренные значения характеристик провала напряжения (длительность и глубина провала напряжения), перенапряжения (длительность, величина), длительность прерывания напряжения.

9) Рассчитать основную абсолютную погрешность измерений длительности провала и прерывания напряжения, длительности перенапряжения по формуле (2), основную относительную погрешность измерений перенапряжения и глубины провала напряжения - по формуле (1).

Результаты проверки считать положительными, если полученные значения погрешностей измерений характеристик провала, прерывания напряжения и перенапряжения не превышают значений, приведенных в таблице 1.

8.5.10 Определение основной относительной погрешности измерений среднеквадратических значений напряжений прямой, обратной и нулевой последовательностей и основной абсолютной погрешности измерений коэффициентов несимметрии напряжения по обратной и по нулевой последовательностям (только для счетчиков с расширенным функционалом)

Определение основной относительной погрешности измерений среднеквадратических значений напряжений прямой, обратной и нулевой последовательностей и основной абсолютной погрешности измерений коэффициентов несимметрии напряжения по обратной и по нулевой последовательностям проводить при помощи калибратора в следующей последовательности:

1) Подключить счетчик к калибратору согласно схеме, представленной на рисунке А.1 Приложения А.

2) Подключить счетчик к USB-порту ПК через преобразователи интерфейсов в соответствии с руководством по эксплуатации (при необходимости).

3) Запустить на ПК программное обеспечение (при необходимости).

4) Установить связь со счетчиком (при необходимости).

5) Подать поочередно с помощью калибратора испытательные сигналы с характеристиками, приведёнными в таблице 22:

– испытательные сигналы 1-9 - для определения основной относительной погрешности измерений среднеквадратических значений напряжений прямой, обратной и нулевой последовательностей;

– испытательные сигналы 1, 10-11 - для определения основной абсолютной погрешности измерений коэффициентов несимметрии напряжения по обратной и по нулевой последовательностям.

Таблица 22 - Испытательные сигналы для определения основной относительной погрешности измерений среднеквадратических значений напряжений прямой, обратной и нулевой последовательностей и основной абсолютной погрешности измерений коэффициентов несимметрии напряжения по обратной и по нулевой последовательностям

№	Значение напряжения переменного тока, % от $U_{ф.ном}$			Значение силы переменного тока, А	Фазовый угол напряжения, ...°			Угол фазового сдвига между фазными напряжениями, ...°		
	U_a	U_b	U_c		фаза А	фаза В	фаза С	φ_{ab}	φ_{bc}	φ_{ca}
1	80	80	80	$I_{ном/6}$	0	-120	120	120	120	120
2	100	100	100							
3	130	130	130							
4	80	80	80		0	120	-120	-120	-120	-120
5	100	100	100							
6	130	130	130							
7	80	80	80		0	0	0	0	0	0
8	100	100	100							
9	130	130	130							
10	115	100	100		0	-120	120	120	120	120
11	130	100	100		0	-120	120	120	120	120

6) Считать с дисплея счетчика или с ПК измеренные значения среднеквадратических значений напряжений прямой, обратной и нулевой последовательностей и коэффициентов несимметрии напряжения по обратной и по нулевой последовательностям.

7) Рассчитать основную относительную погрешность измерений среднеквадратических значений напряжений прямой, обратной и нулевой последовательностей по формуле (1), основную абсолютную погрешность измерений коэффициентов несимметрии напряжения по обратной и по нулевой последовательностям по формуле (2).

Результаты проверки считать положительными, если полученные значения основной относительной погрешности измерений среднеквадратических значений напряжений прямой, обратной и нулевой последовательностей и основной абсолютной погрешности измерений коэффициентов несимметрии напряжения по обратной и по нулевой последовательностям не превышают значений, приведенных в таблице 1.

8.5.11 Определение основной погрешности хода внутренних часов

Определение основной погрешности хода внутренних часов проводить при помощи частотомера электронно-счетного ЧЗ-63 (далее - частотомер) следующим образом:

1) Импульсный выход активной энергии подсоединить к частотомеру в соответствии со схемой, приведенной на рисунке А.2 Приложения А. Для питания импульсного выхода использовать источник питания постоянного тока GPR-73060D.

2) Подключить счетчик к USB-порту ПК через преобразователи интерфейсов в соответствии с руководством по эксплуатации.

3) Запустить на ПК программное обеспечение.

4) Установить связь со счетчиком.

5) Настроить ПО в соответствии с руководством по эксплуатации.

6) Вычислить частоту импульсов с учетом калибровочного коэффициента по формуле:

$$f_{корр} = f_{изм} \cdot \left(1 - \frac{k}{1048576}\right) \cdot \frac{4096}{4095,5}, \quad (4)$$

где $f_{изм}$ - частота импульсов, измеренная частотомером;

k - калибровочный коэффициент.

7) Рассчитать погрешность хода часов ΔT , с/сут, по формуле:

$$\Delta T = 86400 \cdot \frac{f_{корр} - 4096}{4096}. \quad (5)$$

Результаты проверки считать положительными, если полученные значения погрешности хода внутренних часов не превышают значений, приведенных в таблице 1.

9 ОФОРМЛЕНИЕ РЕЗУЛЬТАТОВ ПОВЕРКИ

9.1 Положительные результаты поверки счетчика оформляют свидетельством о поверке по форме, установленной в документе «Порядок проведения поверки средств измерений, требования к знаку поверки и содержанию свидетельства о поверке», утвержденному приказом Минпромторга России от 2 июля 2015 г. № 1815, и (или) отметкой в формуляре и нанесением знака поверки.

9.2 Знак поверки наносится на корпус счетчика, на свидетельство о поверке и (или) в формуляр.

9.3 При отрицательных результатах поверки счетчик не допускается к применению до выяснения причин неисправностей и их устранения. После устранения обнаруженных неисправностей проводят повторную поверку, результаты повторной поверки – окончательные.

9.4 Отрицательные результаты поверки счетчика оформляют извещением о непригодности по форме, установленной в документе «Порядок проведения поверки средств измерений, требования к знаку поверки и содержанию свидетельства о поверке», утвержденному приказом Минпромторга России от 2 июля 2015 г. № 1815, счетчик к применению не допускают.

Технический директор ООО «ИЦРМ»



М. С. Казаков

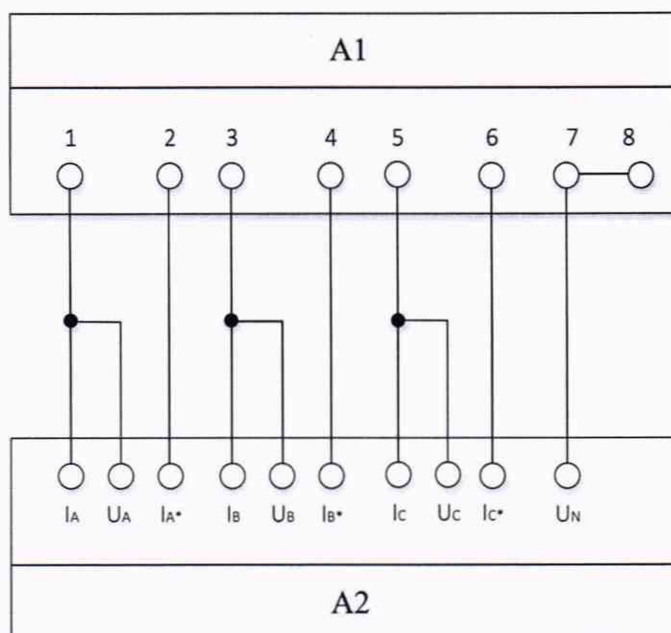
Инженер отдела испытаний ООО «ИЦРМ»



М. М. Хасанова

Приложение А

Схемы подключения счётчиков



A1 – счетчик;

A2 – поверочная установка или калибратор переменного тока.

Рисунок А.1 - Подключение счётчика к установке автоматической трехфазной для проверки счетчиков электрической энергии НЕВА-Тест 6303 или к калибратору переменного тока «Ресурс-К2М»

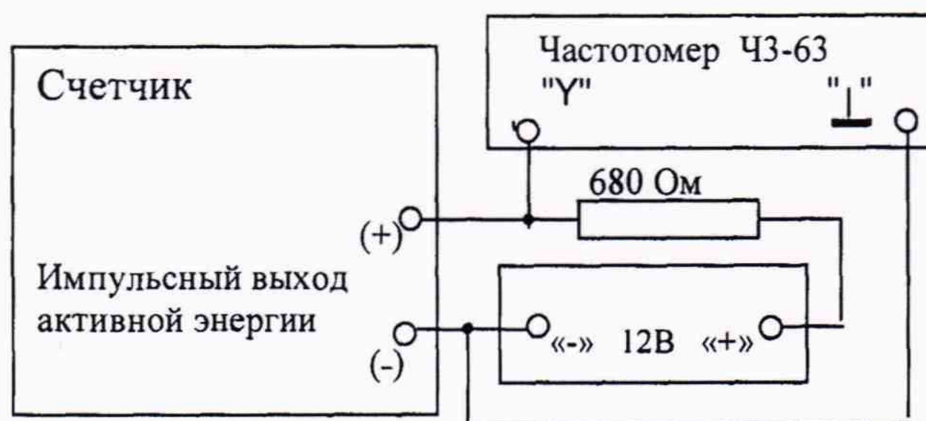


Рисунок А.2 - Схема проверки погрешности хода внутренних часов