

Общество с ограниченной ответственностью
«Специальное конструкторское бюро Стройприбор»

ОКП 42 7611

УТВЕРЖДАЮ

Руководитель ГЦИ СИ
ФГУП «ВНИИОФИ»


Н.П. Муравская

М.П.

« 21 » 05 2012 г.

(Раздел 4 «Методика поверки»)



УТВЕРЖДАЮ

Директор Челябинского
ООО «СКБ Стройприбор»


В.В. Гулунов

М.П.

« 21 » 05 2012 г.



**Дефектоскоп сварных соединений арматуры
АРМС-МГ4**

**Руководство по эксплуатации
КБСП.427611.046 РЭ**



Челябинск
2012

ВНИМАНИЕ!

Для эффективного использования дефектоскопа требуются следующие условия:

1 Знания принципа работы, характеристик и способов применения дефектоскопа. (Вся необходимая информация находится в данном руководстве по эксплуатации).

2 Наличие методик по ультразвуковому контролю сварных соединений.

РТМ 393-94 Руководящие технические материалы по сварке и контролю качества соединений арматуры и закладных изделий железобетонных конструкций.

ГОСТ 23858-79 Соединения сварные стыковые и тавровые арматуры железобетонных конструкций. Ультразвуковые методы контроля качества. Правила приемки.

СТО 02495307-002-2008 Стандарт организации. Ультразвуковой контроль сварных соединений арматуры в железобетонных конструкциях.

3 Оператор должен знать общие принципы теории распространения ультразвуковых колебаний, в том числе – понятия скорости звука, затухания, отражения и преломления волн, ограниченности действия звукового луча и пр.

Оператор должен пройти соответствующее обучение для компетентного использования оборудования и приобретения знаний об общих принципах ультразвукового контроля, а также частных условиях контроля конкретного вида изделий.

СОДЕРЖАНИЕ

Введение	4
1 Описание и работа дефектоскопа.....	4
1.1 Назначение и область применения.....	4
1.2 Технические и метрологические характеристики	4
1.3 Состав дефектоскопа	5
1.4 Устройство и принцип работы	6
1.5 Маркировка и пломбирование.....	9
1.6 Упаковка	10
2 Использование по назначению.....	10
2.1 Эксплуатационные ограничения	10
2.2 Подготовка дефектоскопа к работе.....	10
2.3 Использование дефектоскопа	11
3 Техническое обслуживание	21
3.1 Меры безопасности.....	21
3.2 Порядок технического обслуживания дефектоскопа.....	21
4 Методика поверки	22
4.1 Операции поверки.....	22
4.2 Средства поверки	22
4.3 Требования безопасности.....	22
4.4 Условия поверки	22
4.5 Проведение поверки	22
4.6 Оформление результатов поверки.....	22
5 Хранение.....	22
6 Транспортирование	22
Приложение 1.....	23
Приложение 2.....	24
Приложение 3.....	25
Приложение 4.....	26
Паспорт	27

Дефектоскоп сварных соединений арматуры АРМС-МГ4

Руководство по эксплуатации (РЭ) включает в себя общие сведения необходимые для изучения и правильной эксплуатации дефектоскопа сварных соединений арматуры АРМС-МГ4 (далее дефектоскоп). РЭ содержит описание принципа действия, технические характеристики, методы контроля и другие сведения, необходимые для нормальной эксплуатации дефектоскопа.

К выполнению работ по контролю качества ультразвуковой дефектоскопией допускаются операторы – дефектоскописты I-го и II – го уровней, прошедшие теоретическое и практическое обучение по специальной программе и имеющие соответствующее удостоверение.

Эксплуатация дефектоскопа должна проводиться лицами, ознакомленными с принципами работы, конструкцией дефектоскопа, настоящим РЭ.

1 Описание и работа дефектоскопа

1.1 Назначение и область применения

1.1.1 Дефектоскоп предназначен для измерений амплитуды ультразвукового сигнала при контроле качества сварных стыковых соединений арматуры в соответствии с ГОСТ 23858 и СТО 02495307-002-2008. Дефектоскоп может быть использован так же для контроля качества сварных стыковых соединений труб большого диаметра и листового проката зеркально теньвым методом при непосредственной установке ультразвуковых преобразователей без протектора по ГОСТ 14782.

Дефектоскоп является ультразвуковым переносным измерительным прибором неразрушающего контроля специального назначения. Использует теневой и зеркально-теневой метод контроля при работе с ультразвуковыми пьезоэлектрическими преобразователями (в дальнейшем ПЭП), с номинальной частотой 2,5 МГц.

Для обеспечения акустического контакта между поверхностью преобразователя и поверхностью изделия используется специальная контактная смазка.

1.1.2 Область применения – контроль качества сварных стыковых соединений арматуры в строительстве, машиностроении, энергетике, металлургической промышленности, на транспорте и в других отраслях.

1.1.3 Условия эксплуатации:

- температура воздуха от минус 10 °С до плюс 40 °С;
- относительная влажность воздуха до 95 %;
- атмосферное давление от 84 до 106,7 кПа.

1.2 Технические и метрологические характеристики

Наименование характеристики	Значение характеристики
1	2
Динамический диапазон приемного тракта дефектоскопа, дБ	от 0 до 50
Границы линейности динамического диапазона A_{min} , дБ A_{max} , дБ	15 45
Пределы допускаемой абсолютной погрешности измерения отношения амплитуд сигналов на входе приемника, дБ	± 1
Диапазон установки коэффициента усиления, дБ	от 5 до 75

Дефектоскоп сварных соединений арматуры АРМС-МГ4

1	2
Шаг диапазона установки коэффициента усиления, дБ	1; 5; 10
Пределы допускаемой абсолютной погрешности установки коэффициента усиления, дБ	± 1
Частота зондирующего импульса, МГц	2,5 ± 0,13
Амплитуда зондирующего импульса при нагрузке 50 Ом, В, не менее	40
Цена единицы наименьшего разряда, дБ	0,1
Максимальная чувствительность приемника дефектоскопа, мкВ, не более	110
Номинальная частота максимума преобразования ПЭП, МГц	2,5
Отклонение частоты максимума преобразования от номинального значения, МГц, не более	± 0,2
Номинальное значение угла ввода ПЭП, градус	65
Отклонение угла ввода от номинального значения, градус	± 2
Габаритные размеры, не более: - электронного блока, мм - механического устройства с датчиками, мм	175x78x25 300x100x80
Электропитание от встроенного аккумулятора, напряжение, В	3,7
Потребляемая мощность в режиме измерения, Вт, не более	0,5
Масса дефектоскопа, кг, не более	2,0
Средняя наработка на отказ, ч, не менее	20000
Средний срок службы, лет	10

Таблица 1.1 – Идентификационные данные программного обеспечения

Наименование программного обеспечения	Идентификационное наименование программного обеспечения	Номер версии (идентификационный номер) программного обеспечения	Цифровой идентификатор программного обеспечения (контрольная сумма исполняемого кода)	Алгоритм вычисления цифрового идентификатора программного обеспечения
Встроенное программное обеспечение	ARMS-M	V1.01	5FF8	CRC16
ПО ПК	АРМС-МГ4	V1.0.0.1	Daa202c53c3db40204eb26feb0659e5a	MD5

1.3 Состав дефектоскопа

1.3.1 Конструктивно дефектоскоп состоит из электронного блока (1), ПЭП (2), механического устройства для крепления ПЭП (3). Общий вид дефектоскопа показан на рисунке 1.1.

В состав дефектоскопа также входит:

- зарядное устройство;
- коаксиальные кабели;
- протекторы R=12мм – 2 шт; R=18мм – 2шт; R=22мм – 2шт;
- приспособление для контроля сварных швов листового проката;
- контрольный образец;
- кабель интерфейса USB;
- CD с программным обеспечением;

Дефектоскоп сварных соединений арматуры АРМС-МГ4

- приспособление «Скоба» (контроль сварных соединений на остающейся скобе-накладке)*;
- арматура с искусственным дефектом*.

* поставляется по спецзаказу.

1.3.2 Дефектоскоп поставляется заказчику в потребительской таре.

1.4 Устройство и принцип работы

1.4.1 В основу работы дефектоскопа заложено измерение амплитуды импульса ультразвуковых колебаний (далее УЗК) при прохождении через изделие. Принцип работы основан на измерении ослабления УЗК при наличии дефектов типа пор, трещин, раковин, непроваров, шлаковых включений в сварных соединениях.

1.4.2 Характеристикой качества сварного соединения служит разница величин амплитуд сигналов, измеренных на цельном стержне арматуры и на контролируемом сварном соединении.

$$\Delta A = A_0 - A_c, \quad \text{где} \quad (1.1)$$

A_0 – амплитуда сигнала на цельной арматуре, дБ;

A_c – амплитуда сигнала на сварном соединении, дБ.



1 – электронный блок

2 – пьезоэлектрический преобразователь (ПЭП)

3 – механическое устройство для крепления ПЭП

4 – место пломбирования от несанкционированного доступа;

5 – метка разъема излучающего ПЭП

Рисунок 1.1 – Общий вид дефектоскопа

Значение амплитуды A_0 устанавливается оператором в пределах линейности динамического диапазона, изменением коэффициента усиления $Kи$.

Дефектоскоп сварных соединений арматуры АРМС-МГ4

1.4.3 Амплитуда сигнала на сварном соединении рассчитывается по формуле:

$$A_c = A_0 + (Ku_0 - Ku_c), \quad \text{где} \quad (1.2)$$

Ku_0 – коэффициент усиления при измерении амплитуды сигнала на цельной арматуре;

Ku_c – коэффициент усиления при измерении амплитуды сигнала на сварном соединении.

Оценку качества сварных соединений следует проводить по трехбалльной системе:

- 1 балл – негодные (подлежат вырезке);
- 2 балла – ограниченно годные (подлежат исправлению);
- 3 балла – годные.

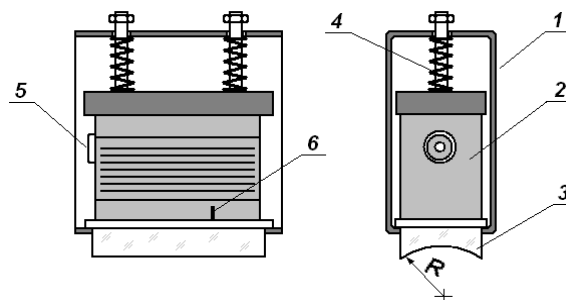
При контроле сварных стыковых соединений арматуры разного диаметра оценка качества соединений проводится по стержню меньшего диаметра. Оценка качества сварного соединения в зависимости от величины ΔA приведена в таблице 2 (приложение 1).

1.4.3 На лицевой панели электронного блока дефектоскопа размещен ЖК дисплей и клавиатура, состоящая из восьми кнопок: ПУСК, ВКЛ (окрашена в красный цвет), РЕЖИМ, ВВОД, ←, →, ↑ и ↓.

1.4.4 На верхней панели электронного блока расположены разъемы для подключения ПЭП. В нижней части панели расположен разъем USB для связи с ПК.

1.4.5 Включение дефектоскопа и его отключение производится кратковременным нажатием кнопки ВКЛ.

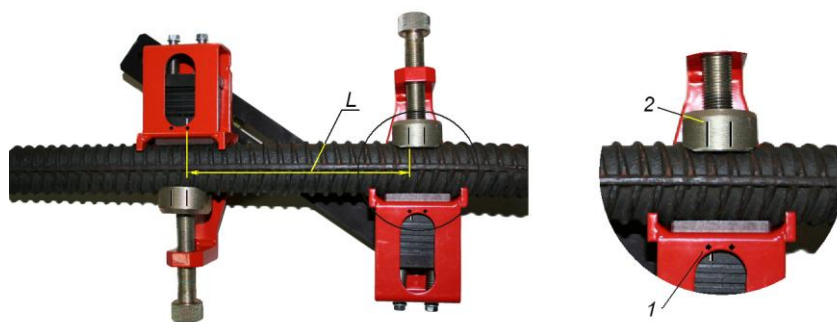
1.4.6 Для ввода ультразвуковых колебаний (далее УЗК) в арматуру и приема прошедшего через арматуру сигнала используются ПЭП со сменными протекторами. Сменные протекторы имеют цилиндрическую поверхность с радиусом равным половине максимального диаметра арматуры. ПЭП со сменными протекторами устанавливаются в держатели (рис.1.2), которые расположены на механическом устройстве.



1-держатель; 2 – ПЭП; 3 – сменный протектор; 4 – упругий прижим;
5 – разъем подключения ПЭП; 6 – риска (точка ввода УЗК)

Рисунок 1.2 – Расположение ПЭП и сменного протектора в держателе

Механическое устройство позволяет располагать ПЭП на арматурном стержне в зависимости от метода контроля (теневого или зеркально-теневого метод) (рис. 1.3, 1.4). Направляющая механического устройства и устройства типа «Скоба» обеспечивает возможность настройки акустической системы для контроля сварных стыков арматуры диаметром от 18 до 40 мм. В случае необходимости контроля сварных стыков арматуры диаметром более 40 мм применяется механическое устройство с расширенным диапазоном, изготавливаемое по специальному заказу.



1 – метки точки ввода УЗК; 2 - риски точки ввода УЗК; L – расстояние между ПЭП

Рисунок 1.3 – Расположение ПЭП на арматурном стержне при теновом методе контроля

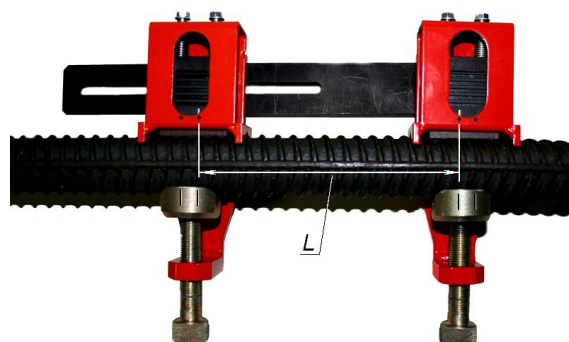
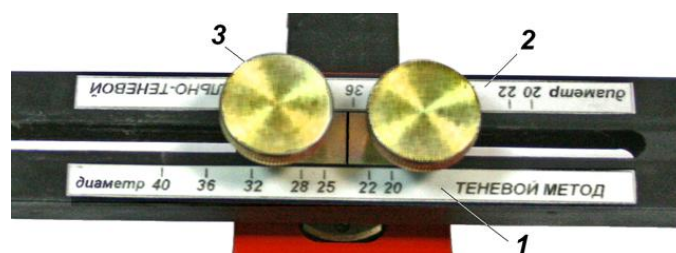


Рисунок 1.4 – Расположение ПЭП на арматурном стержне при зеркально теновом методе контроля.

Дефектоскоп оснащен функцией самоотключения через 10 минут после окончания работы.

Для предварительной установки расстояния L между ПЭП на механическом приспособлении имеются две шкалы, на которых нанесены значения диаметра арматуры при теновом и зеркально-теновом методе контроля (рис. 1.5).



1 – шкала установки расстояния между ПЭП при теновом методе контроля;
2 - шкала установки расстояния между ПЭП при зеркально-теновом методе контроля; 3 – зажим

Рисунок 1.5 - Расположение шкалы предварительной установки расстояния между ПЭП (L) в зависимости от метода контроля

1.4.6 Режимы работы дефектоскопа

Дефектоскоп обеспечивает пять различных режимов:

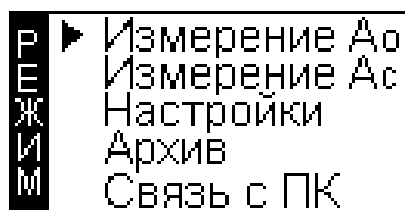
1.4.6.1 **Режим «Измерение A_c »** (устанавливается при включении питания).

Данный режим предназначен для измерения амплитуды сигнала при прохождении его через сварное соединение.

Дефектоскоп сварных соединений арматуры АРМС-МГ4

Измерение происходит после установки преобразователей на изделие и нажатия кнопки **ПУСК**. Запись результата измерений в архив производится при нажатии кнопки **ВВОД**.

Выход из режима «Измерение A_0 » в основное меню, экран (1), происходит при нажатии кнопки **РЕЖИМ**. Дисплей дефектоскопа примет вид:



(1)

1.4.6.2 Режим «Измерение A_0 ».

Данный режим предназначен для измерения амплитуды сигнала при прохождении его через цельный участок арматуры. Запись результатов измерений в поле A_0 производится при нажатии кнопки **ВВОД**.

Для перевода дефектоскопа в режим «Измерение A_0 » необходимо из основного меню, экран (1), кнопками \downarrow (\uparrow) переместить курсор на пункт «Измерение A_0 » и нажать кнопку **ВВОД**.

Выход из режима «Измерение A_0 » в основное меню, экран (1), происходит при нажатии кнопки **РЕЖИМ**.

1.4.6.4 Режим «Настройки».

В данном режиме производятся: ввод диаметра арматуры; установка коэффициента усиления; шаг установки коэффициента усиления; выбор индикации $A_c/\Delta A/A$ -Скан; вывод графика сигнала или числовых данных; автоматический контроль установки базы преобразователей; настройка календаря и часов; настройки режима подсветки дисплея.

Для перевода дефектоскопа в режим «Настройки» необходимо из основного меню, экран (1) кнопками \downarrow (\uparrow) переместить курсор на пункт «Настройки» и нажать кнопку **ВВОД**.

Выход из режима «Настройки» в основное меню происходит при нажатии кнопки **РЕЖИМ**.

1.4.6.5 Режим «Архив». В режиме «Архив» осуществляется просмотр результатов измерений, занесенных в Архив ранее.

Для перевода дефектоскопа в режим «Архив» необходимо из основного меню кнопками \downarrow (\uparrow) переместить курсор на пункт «Архив» и нажать кнопку **ВВОД**.

Выход из режима «Архив» в основное меню происходит при нажатии кнопки **РЕЖИМ**.

Объем архивируемой информации – 500 результатов измерений.

1.4.6.6 Режим «Связь с ПК». Режим «Связь с ПК» применяется для передачи данных, полученных в результате измерений, в персональный компьютер через USB порт.

Для перевода дефектоскопа в режим «Связь с ПК» необходимо из основного меню кнопками \downarrow (\uparrow) переместить курсор на пункт «Связь с ПК» и нажать кнопку **ВВОД**.

Выход из режима «Связь с ПК» в основное меню происходит при нажатии кнопки **РЕЖИМ**.

1.5 Маркировка и пломбирование

1.5.1 Маркировка

На передней панели электронного блока нанесены:

- товарный знак предприятия-изготовителя;

Дефектоскоп сварных соединений арматуры АРМС-МГ4

– условное обозначение дефектоскопа.

На задней панели электронного блока, на табличке нанесены:

- товарный знак предприятия изготовителя;
- условное обозначение дефектоскопа;
- заводской номер, месяц и год изготовления.

Управляющие элементы маркированы в соответствии с их назначением.

1.5.2 Пломбирование

Дефектоскопы пломбируются при положительных результатах поверки посредством нанесения клейма на пластичный материал. Место пломбирования – углубления для винта расположенные на задней панели электронного блока. Сохранность пломб в процессе эксплуатации является обязательным условием принятия рекламаций в случае отказа дефектоскопа.

1.6 Упаковка

1.6.1 Для обеспечения сохранности дефектоскопа и комплекта принадлежностей при транспортировании применяется укладочный кейс со средствами амортизации из поролона и воздушно-пузырчатой пленки, категория упаковки КУ-1 по ГОСТ 23170. Эксплуатационная документация упакована в пакет, изготовленный из полиэтиленовой пленки. Маркировка упаковки производится в соответствии с ГОСТ 14192.

2 Использование по назначению

2.1 Эксплуатационные ограничения

2.1.1 Измерения проводятся только с применением специальной акустической смазки в соответствии с ГОСТ 23858 (приложение 3) или СТО 02495307 (приложение 2).

2.1.2 Кривизна применяемого при измерении протектора должна соответствовать диаметру арматуры. Допускается применение протектора с кривизной на два номера больше требуемого.

2.1.3 Контроль сварных соединений арматуры, выполненных в инвентарных формах, проводят теневым методом, а контроль сварных соединений арматуры выполненных на остающейся скобе накладке зеркально-теневым методом.

2.2 Подготовка дефектоскопа к работе

2.2.1 Перед началом работы следует внимательно изучить руководство по эксплуатации.

2.2.2 При резкой смене условий эксплуатации (переноска прибора в более теплое или более холодное помещение) перед измерениями необходимо выдержать прибор в течение 15 минут на каждые десять градусов изменения температуры окружающей среды.

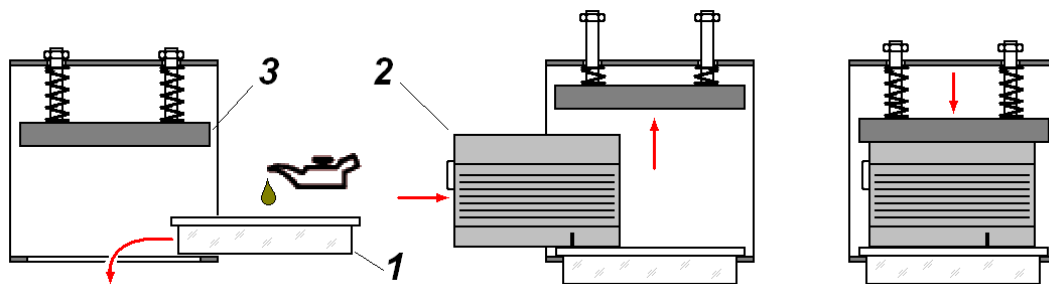
2.2.3 Зарядить аккумуляторную батарею. Для чего подключить кабель к USB разъему прибора и к USB разъему ПК. Зарядка аккумулятора производится так же и от внешнего зарядного устройства (ЗУ), поставляемого с прибором. Для зарядки аккумулятора от внешнего ЗУ, подключить кабель USB к разъему ЗУ, затем подключить ЗУ к сети переменного тока 220 В.

Время полной зарядки аккумулятора составляет 4-5 часов. Допускается многократная подзарядка. При полном разряде аккумулятора прибор автоматически отключается.

В приборе встроена защита от перезаряда, превышении тока и температуры.

Дефектоскоп сварных соединений арматуры АРМС-МГ4

2.2.4 Установить сменный протектор (1) в зависимости от диаметра арматуры (рис.2.1). Радиус сменного протектора в зависимости от диаметра арматуры приведен в таблице 2.1. Числовое значение радиуса кривизны протектора нанесено на его боковой поверхности.



1 - сменный протектор; 2 - ПЭП; 3 – планка держателя

Рисунок 2.1 – Установка сменного протектора и ПЭП

Таблица 2.1

в миллиметрах

Диаметр арматуры	Радиус протектора	Диаметр арматуры	Радиус протектора	Диаметр арматуры	Радиус протектора
18	12	25	18	36	22
20		28		40	
22		32			

2.2.5 Перед установкой протектора покрыть поверхности ПЭП (2) и плоскости протектора примыкающей к ПЭП минеральным маслом, убедиться, что на поверхности отсутствуют твердые механические включения. Поднять планку держателя ПЭП (3). Установить ПЭП на протектор, притереть плоскости, совершая небольшие вращательные движения. Отпустить планку держателя, убедившись, что выступы держателя охватывают ПЭП со всех сторон. При сборке разъемы ПЭП должны быть расположены в противоположные стороны. Проверить, что протектор перемещается в вертикальном направлении без заеданий и с помощью упругого прижима возвращается в исходное положение.

Примечание – Если сварка арматуры выполнена на стальной скобе-накладке, то можно воспользоваться приспособлением «скоба», поставляемой по специальному заказу.

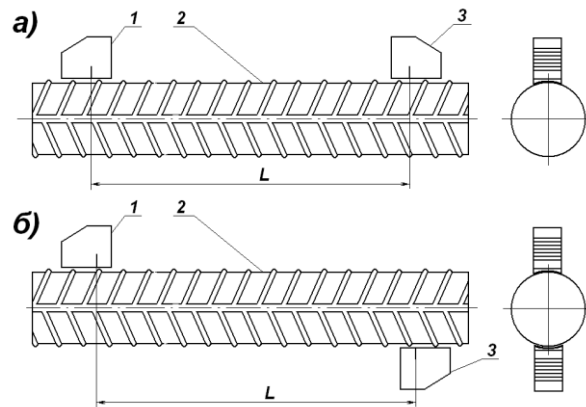
2.3 Использование дефектоскопа

2.3.1 Порядок работы в режиме «Измерение A_0 »

2.3.1.1 Установить преобразователи на приспособлении в зависимости от метода контроля (теневой или зеркально теневой метод) (рис. 2.2). Установить сменные протекторы на ПЭП в зависимости от диаметра арматуры, предварительно смазав поверхность, контактирующую с ПЭП, минеральным маслом.

2.3.1.2 Зачистить поверхность изделия от коррозии. Обильно нанести на поверхность арматуры в местах установки ПЭП и на рабочие поверхности ПЭП слой акустической смазки. Установить расстояние L между ПЭП в зависимости от диаметра арматуры (таблица 1, приложение 1).

Примечание – Из-за отклонений геометрических размеров арматуры, при ее изготовлении, от номинальных значений (в пределах допусков) установочное расстояние может меняться в пределах ± 5 мм.



1 – ПЭП излучатель; 2 – стержень арматуры; 3 – ПЭП приемник.

а) зеркально-теневого метода б) теневого метода

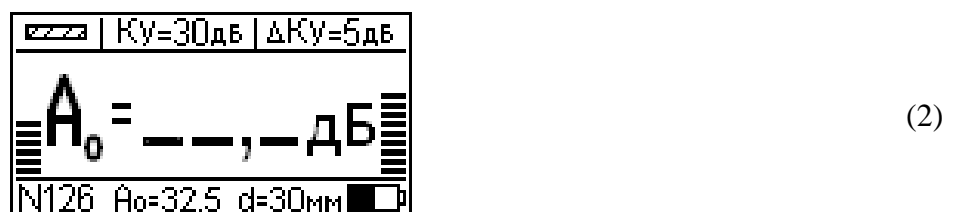
Рисунок 2.2 – Схема расположения ПЭП при измерении опорного сигнала на цельной арматуре.

Установить приспособление с ПЭП на стержень арматуры таким образом, чтобы точки ввода ПЭП располагались на середине впадины профиля.

2.3.1.3 Подключить к разъемам электронного блока приемный и излучающий ПЭП. Включить питание однократным нажатием кнопки **ВКЛ**, при этом на дисплее кратковременно высвечивается тип дефектоскопа, затем дефектоскоп устанавливается в режим «Измерение A_c ».

Перевести дефектоскоп в режим «**Настройки**», ввести диаметр арматуры и шаг коэффициента усиления (см. п. 2.3.3). Дефектоскоп можно перевести в режим настройки, минуя основное меню, при длительном удержании (более двух секунд) кнопки **РЕЖИМ**.

Перевести дефектоскоп в режим работы «Измерение A_0 » в соответствии с п. 1.4.6.2. Дисплей прибор примет вид, например:



Нажать кнопку **ПУСК**. После окончания измерений на дисплей выводится значение амплитуды сигнала на цельной арматуре:



Дефектоскоп сварных соединений арматуры АРМС-МГ4

Дисплей дефектоскопа условно разбит на три части. В верхней части выводятся:

- пиктограмма режима измерения;
- коэффициент усиления K_u ;
- шаг коэффициента усиления ΔK_u .

В средней части дисплея выводятся:

- индикатор отношения сигнал/шум;
- амплитуда сигнала A (дБ);
- индикатор амплитуды сигнала.

В нижней части дисплея выводятся:

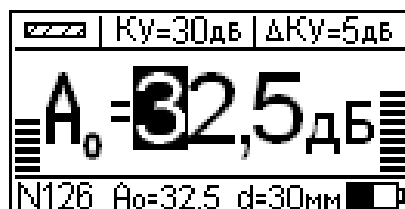
- номер измерения;
- амплитуда сигнала на цельной арматуре;
- диаметр арматуры;
- индикатор уровня заряда аккумулятора.

Изменяя коэффициент усиления кнопками (\leftarrow) или (\rightarrow) и наблюдая за индикаторами необходимо получить максимальное значение отношения сигнал/шум при максимальном уровне сигнала. Амплитуда сигнала должна быть в пределах от 35 дБ до 45 дБ.

Если амплитуда сигнала будет меньше 10 дБ или больше 50 дБ, то на экране дефектоскопа появятся прочерки. Индикатор уровня сигнала в первом случае будет показывать нулевое, а во втором случае максимальное значение.

Для получения осциллограммы огибающей сигнала (А-скан) необходимо нажать кнопку **ВВОД**. Более подробное описание подбора коэффициента усиления описано в п. 2.3.3.7.

Результат измерения отображается в нижней части экрана A_0 . Для редактирования значения A_0 нажать кнопку **ВВОД** и удерживать ее в течение не менее двух секунд. Дисплей дефектоскопа примет вид, например:



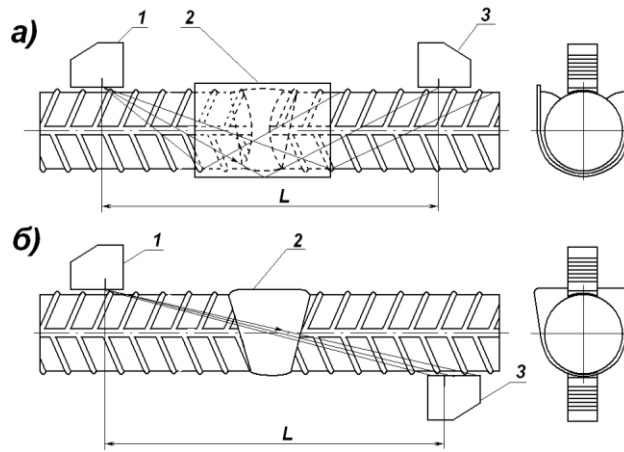
(4)

Редактирование числового значения A_0 производится кнопками \leftarrow , \rightarrow , \uparrow и \downarrow . После окончания редактирования нажать **ВВОД**. Числовое значение A_0 копируется в нижнюю часть экрана. При сохранении результата измерения сохраняется и значение коэффициента усиления.

2.3.2 Порядок работы в режиме «Измерение Ас»

2.3.2.1 Установить преобразователи на приспособлении в зависимости от метода контроля (теневой или зеркально теневой метод) (рис. 2.3). Контроль зеркально-теневым методом применяют для сварных соединений, выполненных на остающейся скобе-накладке (рис.2.3 а). Контроль теневым методом применяют для стыковых сварных соединений, выполненных в инвентарной форме (рис.2.3 б).

Установить сменные протекторы на ПЭП в зависимости от диаметра арматуры, предварительно смазав поверхность, контактирующую с ПЭП, минеральным маслом.



1 – ПЭП излучатель; 2 – сварочный шов; 3 – ПЭП приемник

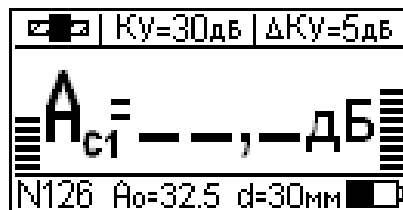
а) зеркально-теньевым методом б) теньевым методом

Рисунок 2.3 – Схема ультразвукового контроля сварного стыкового соединения арматурного стержня.

2.3.2.2 Зачистить поверхность изделия от коррозии. Обильно нанести на поверхность арматуры в местах установки ПЭП и на рабочие поверхности ПЭП слой акустической смазки. Установить расстояние между ПЭП L в зависимости от диаметра арматуры (таблица 1, приложение 1).

Установить приспособление с ПЭП на стержень арматуры таким образом, чтобы точки ввода ПЭП располагались на середине впадины профиля.

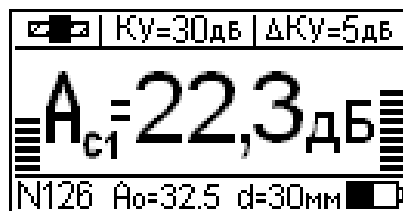
2.3.2.3 Подключить к разъему электронного блока ПЭП. Включить питание однократным нажатием кнопки **ВКЛ**, при этом на дисплее кратковременно высвечивается тип дефектоскопа, затем дефектоскоп устанавливается в режим «Измерение A_c ». Дисплей примет вид, например:



(5)

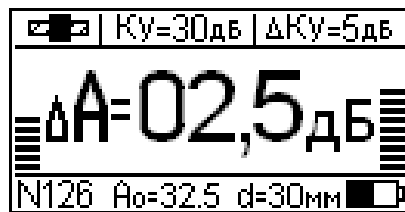
2.3.2.2 Проведение измерений

Установить (если требуется) диаметр арматуры в режиме «Настройки». Дефектоскоп можно перевести в режим настройки, минуя основное меню, при длительном удержании (более двух секунд) кнопки **РЕЖИМ**. Нажать кнопку **ПУСК**. После окончания измерений на дисплей выводится значение амплитуды сигнала на сварном соединении, например:



(6)

Если в настройках прибора установлен вывод результата измерения « ΔA », то на дисплее прибора будет отображаться разница величин амплитуд сигналов, измеренных на цельном стержне арматуры и на контролируемом сварном соединении, например:

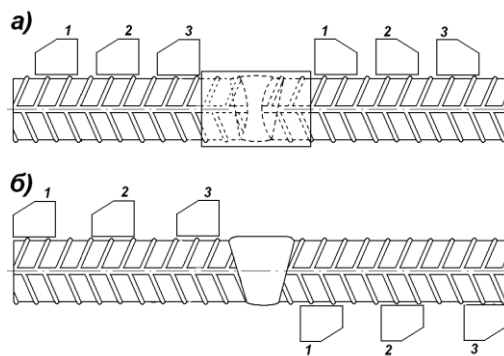


(7)

Измерения проводить с тем же коэффициентом усиления, что и при измерении на цельной арматуре. В случае необходимости, если амплитуда сигнала менее 10 дБ, можно увеличить коэффициент усиления кнопками ← или →.

Для получения осциллограммы огибающей сигнала (А-скан) необходимо нажать кнопку ВВОД. Более подробное описание подбора коэффициента усиления описано в п. 2.3.3.7.

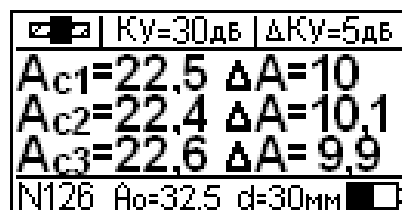
2.3.2.3 Провести три измерения, переустанавливая преобразователи по схеме, приведенной на рисунке 4. Перемещение ПЭП должно проводиться в одной плоскости. В крайних положениях (позиция 2-2 и 3-3 рис.2.4) один из ПЭП следует размещать вплотную к сварочному шву. В среднем положении ПЭП следует располагать симметрично сварочному шву. Для проведения следующего измерения нажать кнопку ↓. Для возврата к предыдущему измерению (в случае если измерение проведено не корректно) нажать кнопку ↑.



а) зеркально-теневой метод б) теневой метод

Рисунок 2.4 – Проведение контроля сварных соединений, порядок расположения ПЭП при измерении.

После проведения трех измерений нажать кнопку ↓. На дисплее отобразятся результаты всех трех измерений. Дисплей дефектоскопа примет вид, например:



(8)

2.3.2.4 Результаты измерений могут быть занесены в архив, для чего необходимо нажать кнопку ВВОД.

2.3.2.5 Выключение дефектоскопа производится автоматически в случае, если в течение 10 минут не проводятся измерения или не нажимаются кнопки клавиатуры.

При снижении напряжения питания ниже 3,1 В на дисплее появляется сообщение:

Зарядите батарею!

(9)

Дальнейшая работа дефектоскопа возможна только после зарядки аккумулятора.

2.3.3 Порядок работы в режиме «Настройка».

Перевести прибор в режим «Настройки» в соответствии с п. 1.4.6.4. Дисплей прибора примет вид, например:

```
НАСТРОЙКИ
▶ d = 30
  Ku = 30
  ΔKu = 5
  База Откл Вкл
```

(10)

Меню режима настроек имеет два экрана. При перемещении курсора вниз появится следующая страница меню настроек:

```
НАСТРОЙКИ
▶ База Откл Вкл
  Вывод A0 ΔA >>
  Часы
  Подсв. Откл. >>
```

(11)

2.3.3.1 Режим «Настройки» содержит следующие функции:

- ввод диаметра арматуры (**d**);
- ввод коэффициент усиления (**Ku**);
- ввод шага коэффициента усиления (**ΔKu**);
- включение проверки установленной базы (**База Откл /Вкл**);
- форма вывода результатов измерений (**Вывод A₀/ ΔA/A-Скан**);
- установка даты и часов реального времени (**Часы**);
- включение подсветки дисплея (**Подсв. Откл/Эконом/Вкл**).

2.3.3.2 Переход к каждому элементу настроек происходит при нажатии кнопок ↑ и ↓. Ввод числовых значений и параметров настроек производится при помощи кнопок ←, →. Выход из режима настроек происходит при нажатии кнопки РЕЖИМ.

2.3.3.3 Ввод диаметра арматуры **d**.

Установить курсор на данный пункт настроек и нажать ВВОД. Ввести числовое значение диаметра арматуры из списка кнопками ←, →.

2.3.3.4 Ввод коэффициента усиления **Ku**.

Для ввода коэффициента усиления установить курсор на пункт настроек **Ku** и нажать ВВОД. Ввести числовое значение коэффициента усиления кнопками ←, →.

2.3.3.5 Ввод шага коэффициента усиления **ΔKu**.

Коэффициент усиления в режиме измерения можно изменять дискретно. Минимальное значение, на которое изменяется коэффициент усиления, задается шагом коэффициента усиления. Для ввода числового значения шага коэффициента усиления установить курсор на пункт **ΔKu**.

Дефектоскоп сварных соединений арматуры АРМС-МГ4

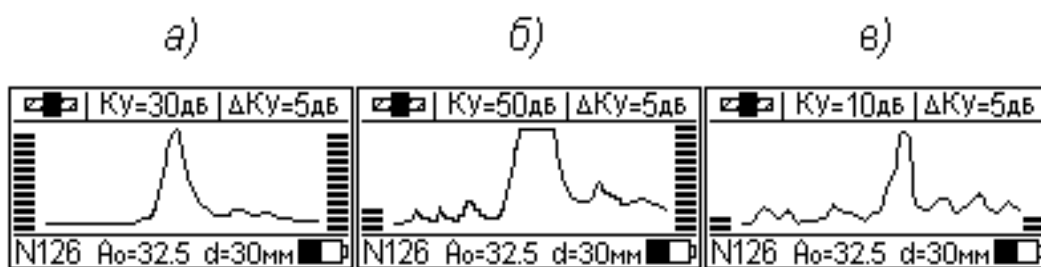
Ввести числовое значение шага коэффициента усиления кнопками ←, →.

2.3.3.6 Включение проверки установленной базы (База Вкл/Откл).

Данный параметр настройки предназначен для автоматического контроля правильности установки расстояния между приемным и излучающим ПЭП. Контроль проводится по времени задержки принимаемого сигнала и введенному диаметру арматуры. В отдельных случаях, когда, например, проводится дефектоскопия сварочных швов плоских деталей автоматическая проверка базы отключается.

2.3.3.7 Форма вывода результатов измерений (Вывод A_0 / ΔA /А-Скан).

В дефектоскопе принятый сигнал можно вывести в виде числового значения максимальной амплитуды (A_0), в виде разницы амплитуд (ΔA) или в виде осциллограммы огибающей (А-скан). Вывод сигнала в виде А-скан требуется для правильного подбора коэффициента усиления.



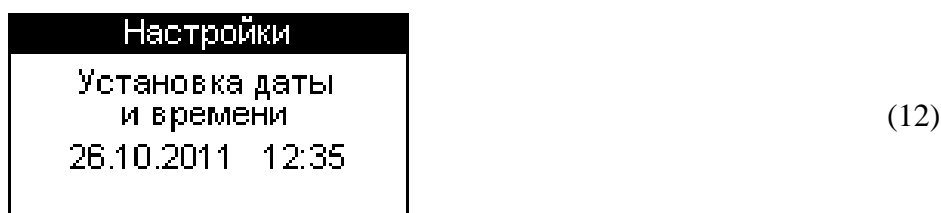
- а) – коэффициент усиления подобран правильно;
- б) – коэффициент усиления большой (сигнал в насыщении);
- в) – коэффициент усиления недостаточный.

Рисунок 2.5 – Осциллограммы А-скан на экране дефектоскопа при различном коэффициенте усиления.

При очень большом коэффициенте усиления сигнал может войти в насыщение, а при недостаточном коэффициенте усиления уровень сигнала может быть соизмерим с уровнем шума (рис. 2.5).

Для выбора формы вывода результатов измерений необходимо установить курсор на пункт A_0 / ΔA /А-Скан, кнопками ←, → выбрать вариант вывода.

2.3.3.8 Часы. В данном режиме настроек устанавливается дата и текущее время. Установить курсор на пункт настроек «Часы» и нажать **ВВОД**. Дисплей примет вид, например:



При необходимости изменения даты нажать **ВВОД**. Далее при помощи кнопок ←, →, ↓ (↑) установить число, месяц, год, часы, минуты и секунды для перехода между изменяемыми параметрами использовать кнопку **ВВОД**.

Установленные дата и время сохраняются в программном устройстве дефектоскопа не менее трех лет, после чего батарея CR-2032 должна быть заменена в условиях предприятия изготовителя.

2.3.3.9 Подсветка дисплея. (Подсв. Откл./Эконом/Вкл.)

В данном режиме производится выбор режима подсветки:

Дефектоскоп сварных соединений арматуры АРМС-МГ4

- **Откл.** – подсветка дисплея отключена;
- **Эконом** – подсветка дисплея включается на 5 с только после проведения измерений;
- **Вкл.** – подсветка дисплея включена постоянно. Данный режим приводит к повышенному потреблению электроэнергии и как следствие к быстрой разрядке аккумулятора.

Для выбора режима подсветки необходимо установить курсор на пункт **Подсв. Ас/ ΔА/А-Скан**, кнопками ←, → выбрать вариант включения подсветки дисплея.

2.3.4 Порядок работы в режиме «Архив»

2.3.4.1 Перевести дефектоскоп в режим «**Архив**» в соответствии с п. 1.4.5.5.

На дисплее высвечивается последнее, занесенное в Архив измерение, например:

■	Ky=30дБ	d=30мм
A _{c1} =22,5	ΔA=10	
A _{c2} =22,4	ΔA=10,1	
A _{c3} =22,6	ΔA=9,9	
M126	26.07.2011	12:35

(13)

Для просмотра содержимого Архива необходимо нажать кнопки ↓ (↑).

Для просмотра опорного значения амплитуды сигнала на цельной арматуре нажать кнопку (→):

▢	Ky=30дБ	d=30мм
A ₀ =32,5	дБ	
M126	26.07.2011	12:35

(14)

Для выхода из данного режима просмотра нажать кнопку (←).

2.3.4.2 Для удаления данных из архива нажать кнопку **ВВОД** и держать более 1 секунды, на дисплей выводится сообщение:

Очистить архив?
Да Нет

(15)

Кнопками ←, → и **ВВОД** подтвердить или отменить удаление данных из архива.

2.3.4.4 Для возврата к экрану «**Режим работы**» нажать кнопку **РЕЖИМ**.

2.3.5 Порядок работы в режиме «Связь с ПК»

Перевести дефектоскоп в режим передачи данных из архива в ПК, для чего, нажатием кнопки **РЕЖИМ** перевести дефектоскоп в основное меню «**Режим**», кнопками ↓ (↑) переместить курсор на пункт «**Связь с ПК**» и, нажатием кнопки **ВВОД** активировать режим.

2.3.5.1. Системные требования к ПК

Для работы программы необходима система, удовлетворяющая следующим требованиям:

- операционная система Windows 95, 98, 98SE, 2000, ME, XP © Microsoft Corp;
- один свободный USB-порт.

2.3.5.2. Подключение дефектоскопа к ПК

Дефектоскоп сварных соединений арматуры АРМС-МГ4

Для передачи данных используется стандартный USB-порт. Для подключения необходим свободный USB-порт. Подсоединить кабель, поставляемый в комплекте с дефектоскопом, к компьютеру, второй конец подсоединить к включенному дефектоскопу.

2.3.5.3. Назначение, установка и возможности программы

2.3.5.3.1. Назначение программы

Программа для передачи данных предназначена для работы совместно с дефектоскопами АРМС-МГ4 ООО «СКБ Стройприбор». Программа позволяет передавать данные, записанные в архив дефектоскопа, на компьютер.

2.3.5.3.2. Установка программы

Для установки программы необходимо выполнить следующие действия:

- вставить компакт-диск в привод CD-ROM;
- открыть папку «Programs» на прилагаемом CD;
- найти и открыть папку с названием дефектоскопа;
- начать установку, запустив файл Install.exe.

После загрузки нажать кнопку «Извлечь». По завершению установки программа будет доступна в меню «Пуск» – «Программы» – «Стройприбор» – «АРМС-МГ4».

2.3.5.3.3. Возможности программы:

– просмотр данных и занесение служебной информации в поле «Примечание» для каждого измерения;

- распечатка отчетов;
- дополнение таблиц из памяти дефектоскопа (критерий: дата последней записи в таблице);
- экспорт отчетов в Excel;

2.3.5.3.4. Настройка USB-соединения

Для настройки USB-соединения необходимо подключить дефектоскоп к компьютеру через USB-порт. Установить драйвер USB, который поставляется вместе с программой связи.

Автоматическая установка драйвера:

После того как ОС Windows обнаружила новое устройство, в мастере установки драйверов (см. рис 2.6), необходимо указать папку с USB драйвером (X:/Programs/ USB driver/) и нажать кнопку «Далее» (см. рис 2.7).

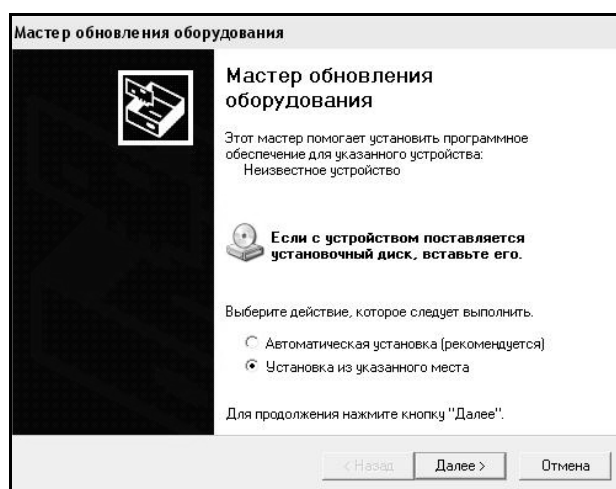


Рисунок 2.6 – Окно мастера обновления оборудования

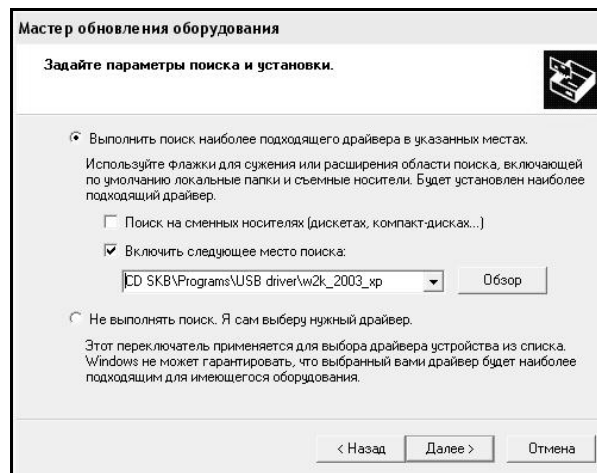


Рисунок 2.7 – Окно выбора драйвера для установки.

Ручная установка USB драйвера:

- вставить компакт-диск в привод CD-ROM;
- открыть папку «Programs» на прилагаемом CD;
- найти и открыть папку «USB driver»;
- нажать правой клавишей мыши на файле FTDIBUS.INF в выпадающем меню выбрать пункт «Установить» (см. рис 2.8);

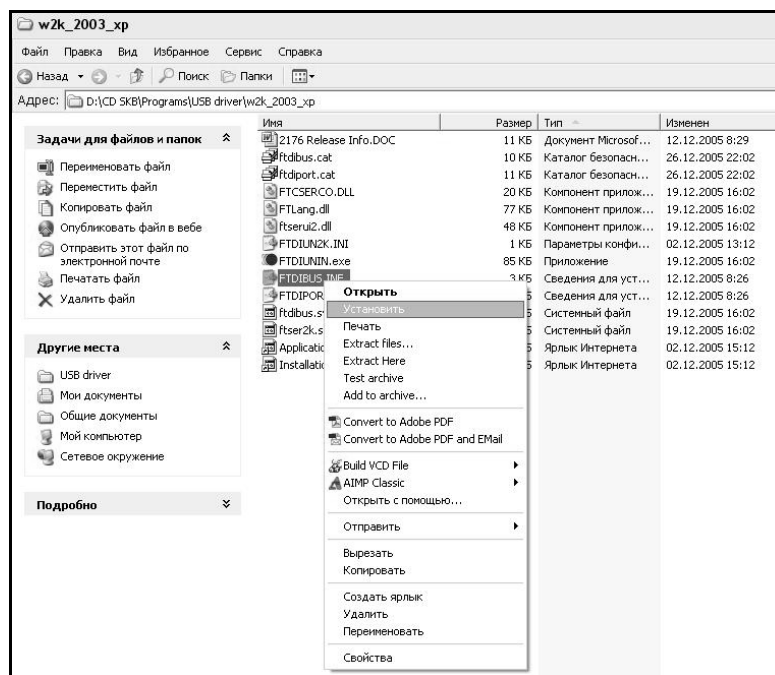


Рисунок 2.8 – Окно ручной установки драйвера

– нажать правой клавишей мыши на файле FTDIPORT.INF в выпадающем меню выбрать пункт «Установить»;

– перезагрузить ОС Windows.

2.3.5.4. Прием данных с дефектоскопа

2.3.5.4.1. Включить компьютер и запустить программу «Пуск» – «Программы» – «Строй-прибор» – «АРМС-МГ4».

2.3.5.4.2. Подключить дефектоскоп к ПК согласно п. 2.3.5.2.

Дефектоскоп сварных соединений арматуры АРМС-МГ4

2.3.5.4.3 В меню "Сервис" выбрать пункт "Найти устройство".

2.3.5.4.4 В меню "Сервис" выбрать пункт "Принять данные".

На экране отобразится процесс передачи данных с дефектоскопа на компьютер. После передачи на экране данные будут отображены в табличном виде. Теперь можно:

- удалить ненужные данные;
- добавить примечание;
- экспортировать в Excel;
- распечатать отчет;

2.3.5.4.5 Подробное описание работы с программой находится в файле справки «Пуск» – «Программы» – «Стройприбор» – «Помощь – АРМС-МГ4».

2.3.5.4.6 Если во время передачи данных произошел сбой, на экране ПК появляется сообщение: «Дефектоскоп не обнаружен». Проверить правильность подключения дефектоскопа согласно инструкции и убедиться, что дефектоскоп находится в режиме связи с ПК». В этом случае необходимо проверить подключение дефектоскопа, целостность кабеля и работоспособность USB-порта компьютера, к которому подключен дефектоскоп и повторить попытку приема данных.

2.3.5.5 Для возврата в основное меню нажать кнопку **РЕЖИМ**.

3 Техническое обслуживание

3.1 Меры безопасности

3.1.1 К работе с дефектоскопом допускаются лица, прошедшие инструктаж по технике безопасности при работе с электронными дефектоскопами.

3.1.2 Запрещается проводить измерения если арматурный стержень используется для заземления корпусов действующих электроустановок.

3.1.3 Запрещается проводить измерения одновременно с проведением сварочных работ на арматурном каркасе.

3.1.4 При установке механического приспособления на арматурный стержень рекомендуется брать за винты струбцин. При переноске дефектоскопа необходимо использовать футляр.

3.2 Порядок технического обслуживания дефектоскопа

3.2.1 Техническое обслуживание дефектоскопа включает:

- профилактический осмотр;
- планово-профилактический и текущий ремонт, юстировку.

3.2.2 Периодичность профилактических осмотров устанавливается в зависимости от интенсивности эксплуатации дефектоскопа, но не реже одного раза в год.

При профилактическом осмотре проверяется четкость работы клавиатуры, состояние соединительных элементов, кабелей и лакокрасочного покрытия, а также проверка состояния аккумулятора.

3.2.3 Планово-профилактический ремонт проводится после истечения гарантийного срока не реже одного раза в год. Ремонт включает в себя внешний осмотр, замену органов управления и соединительных элементов (при необходимости).

3.2.4 При текущем ремонте устраняют неисправности, обнаруженные при эксплуатации дефектоскопа. После ремонта проводится поверка/калибровка дефектоскопа.

Дефектоскоп сварных соединений арматуры АРМС-МГ4

Планово-профилактический ремонт, текущий ремонт, юстировка и калибровка дефектоскопа проводятся предприятием-изготовителем.

3.2.5 Замена аккумулятора проводится только в условиях предприятия изготовителя или сервисных центрах. Самостоятельная замена аккумулятора ведет к потере гарантии на дефектоскоп.

4 Методика поверки

Настоящая методика поверки разработана в соответствии с РМГ 51-2002 «Документы на методики поверки. Основные положения» и устанавливает методы и средства первичной и периодической поверки дефектоскопов сварных соединений АРМС-МГ4.

До ввода в эксплуатацию, а так же после ремонта дефектоскопы подлежат первичной, а в процессе эксплуатации периодической поверке.

Межповерочный интервал - 1 год.

4.1 Операции поверки

4.2 Средства поверки

4.3 Требования безопасности

4.4 Условия поверки

4.5 Проведение поверки

4.6 Оформление результатов поверки

5 Хранение

4.1 Упакованные приборы должны храниться в закрытых сухих вентилируемых помещениях в не распакованном виде. Условия хранения в части воздействия климатических факторов должны соответствовать группе условий 2 (С) по ГОСТ 15150

4.2 В воздухе помещения для хранения дефектоскопа не должно присутствовать агрессивных примесей (паров кислот, щелочей).

4.3 Срок хранения дефектоскопа в потребительской таре без переконсервации – не более одного года.

6 Транспортирование

5.1 Допускается транспортирование дефектоскопа в транспортной таре всеми видами закрытого транспорта.

Условия транспортирования в части воздействия климатических факторов должны соответствовать группе 2 С по ГОСТ 15150.

5.2 При транспортировании дефектоскопа должна быть предусмотрена защита от попадания пыли и атмосферных осадков.

Таблица 1 – Оценка качества сварного соединения горячекатаной арматуры в зависимости от величины ΔA .

Таблица 1 – Расстояние между ПЭП при ультразвуковом контроле стыковых сварных соединений арматуры одинакового диаметра.

Таблица 2 – Расстояние между ПЭП при ультразвуковом контроле стыковых сварных соединений арматуры различных диаметров.

Состав и способ приготовления акустического контактного вещества типа АКВ.

ПРОТОКОЛ ПОВЕРКИ № _____

Дефектоскоп сварных соединений арматуры АРС-МГ4

Паспорт

Дефектоскоп сварных соединений арматуры

АРС-МГ4

3 КОМПЛЕКТ ПОСТАВКИ

Электронный блок	1 шт.
Пьезоэлектрический преобразователь (ПЭП) 2,5МГц	2 шт.
Механическое устройство для крепления ПЭП	1 шт.
Коаксиальный кабель	2 шт.
Протектор R = 12мм	2 шт.
Протектор R = 18мм	2 шт.
Протектор R = 22мм	2 шт.
Приспособление для контроля сварных швов листового проката	1 шт.
Контрольный образец	1 шт.
Кабель интерфейса USB	1 шт.
CD с программным обеспечением	1 шт.
Зарядное устройство	1 шт.
Руководство по эксплуатации КБСП.427611.046 с методикой поверки	1 экз.
Приспособление «Скоба»*	1 шт.
Арматура с искусственным дефектом*	1 шт.

* поставляется по спецзаказу

5 ГАРАНТИЙНЫЕ ОБЯЗАТЕЛЬСТВА

5.1 Изготовитель гарантирует соответствие дефектоскопа требованиям нормативной технической документации при условии соблюдения потребителем правил эксплуатации и хранения, установленных в настоящем руководстве по эксплуатации.

5.2 Срок гарантии устанавливается 18 месяцев со дня ввода в эксплуатацию. Гарантийный срок хранения – 6 месяцев с момента изготовления дефектоскопа.

5.3 В течение гарантийного срока безвозмездно устраняются выявленные дефекты.

Гарантийные обязательства не распространяются на дефектоскопы с нарушенным клеймом изготовителя и имеющие грубые механические повреждения.